



# Installation and Maintenance Guide

## Oras Cubista

Water Is Worth Loving.



**DE** Vielen Dank, dass Sie sich für ein Oras Produkt entschieden haben. Dieses Wartungs- und Installationshandbuch gibt Ihnen Informationen über die Installation, Funktion und Handhabung der Armatur. Bitte lesen Sie sich vor der Installation der Armatur diese Anleitung genau durch und verwahren Sie diese für evtl. zukünftige Wartungen auf. Bei einer Fehlfunktion der Armatur ist Ihr Fachhandwerker der beste Ansprechpartner. Informationen zur Reinigung, Handhabung sowie Garantie können Sie dem Prospekt „Important notes on Oras products“ (Wichtige Informationen über Oras Produkte) entnehmen, der Ihrer Armatur beiliegt.

**GB** Thank you for selecting an Oras product. This installation and maintenance guide will introduce you to the installation, functions, and use of the faucet. Please read the guide carefully before installation, and keep it on hand for any potential future maintenance. If an operating malfunction or fault appears in your faucet, a plumbing professional is your best source of assistance. Information on cleaning the faucet, conditions of use, and warranty terms is available in the brochure that came with your product: "Important notes on Oras products".

**DK** Tak fordi du valgte et Oras produkt. Denne installations- og vedligeholdelses guide vil guide dig gennem installationen, funktionerne og brugen af armaturet. Læs venligst denne guide igennem inden installationen og gem den til senere brug. Hvis der mod forventning skulle opstå problemer med armaturet, er den bedste løsning at kontakte en autoriseret VVS installatør. Information om rengøring og brug af armaturet samt garantivilkår findes i brochuren der fulgte med dit armatur: "Important notes on Oras products".

**ES** Gracias por seleccionar un producto de Oras. Esta guía de instalación y de mantenimiento le dará a conocer la instalación, las funciones y el uso de la grifería. Por favor, lea la guía cuidadosamente antes de la instalación, y téngala a mano para cualquier mantenimiento que tuviera que realizar en un futuro potencial. Si un mal funcionamiento o defecto de funcionamiento apareciera en su grifo, un profesional instalador es su mejor fuente de asistencia. Información sobre la limpieza del grifo, las condiciones de uso y condiciones de la garantía está disponible en el folleto que acompaña al producto: "Notas importantes sobre los productos Oras".

**EE** Täname, et valisite Orase toote. Käesolev paigaldus- ja hooldusjuhend tutvustab Teile segisti paigaldamist, tööpõhimõtteid ning kasutamist. Palume Teil enne segisti paigaldamist käesoleva juhendiga hoolikalt tutvuda ning säilitada see võimalike tulevaste hoolduste tarbeks. Häirete korral segisti töös soovitame Teil pöörduda ala asjatundja poole. Info segisti puhastamise, kasutamise ja garantiitingimuste kohta leiate segistiga kaasasolevast brošüürist "Important notes on Oras products".

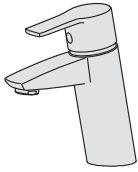
**FI** Kiitos, että valitsitte Oras tuotteen. Tämä asennus- ja huolto-ohje tutustuttaa teidät hanan asennukseen, toimintaan ja käyttöön. Lukekaa ohje huolellisesti ennen asennusta. Säästäkää ohje mahdollisia myöhempiä huoltotoimenpiteitä varten. Mikäli hanassanne ilmenee jokin toimintahäiriö tai vika, LVI-asiantuntija pystyy antamaan parhaan mahdollisen avun. Hanan puhdistuksesta, käyttöolosuhteista ja takuuehdoista voit lukea tuotteen mukana tulleesta "Important notes on Oras products" -vihkosesta.

**NL** Dank u wel voor het kiezen van een Oras product. Deze installatie- en onderhoudsgids zal u de weg wijzen voor installatie, functies en gebruik van de kraan. Gelieve de handleiding aandachtig te lezen alvorens installatie, en houdt het bij de hand voor toekomstig onderhoud. Wanneer er een gebruiksprobleem of fout in uw kraan merkbaar wordt, dan is een professionele loodgieter de aangewezen hulp. Informatie over hoe de kraan te poetsen, gebruiksvoorwaarden, en garantiëvoorwaarden is terug te vinden in de brochure die met uw kraan werd opgestuurd: "belangrijke nota's over Oras producten".

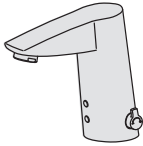
**FR** Merci d'avoir choisi un produit Oras. Veuillez lire attentivement cette notice, afin de vous familiariser avec l'utilisation et les fonctions de l'appareil. Conservez ce document, afin, le cas échéant, de pouvoir à nouveau le consulter. En cas de problème, votre plombier est votre meilleur atout. Vous trouverez dans la brochure des informations pour le nettoyage du produit, les garanties, sous la rubrique « notice importantes sur les produits Oras ».

**IT** Grazie per aver scelto un prodotto Oras. Il manuale di installazione e manutenzione vi introdurrà all'installazione, alle funzioni, ed all'uso del rubinetto. Si prega di leggere attentamente il manuale prima dell'installazione, e tenerlo a portata di mano per qualsiasi intervento di manutenzione futura. Se si manifesta un malfunzionamento di esercizio o difetto sul vostro rubinetto, un idraulico professionista è la migliore fonte di assistenza. Informazioni sulla pulizia del rubinetto, le condizioni d'uso e condizioni di garanzia sono disponibili nella brochure in dotazione con il prodotto: "Note importanti per i prodotti Oras".

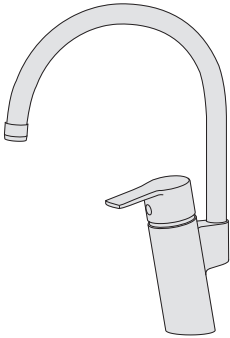
- LV** Paldies, ka izvēlējāties Oras produktus. Šis uzstādīšanas un apkopes ceļvedis iepazīstina ar jaucējkrānu uzstādīšanu, darbību un lietojamību. Lūdzu uzmanīgi izlasiet ceļvedi pirms darbu uzsākšanas un saglabājiet to kā izziņas avotu apkopes darbu veikšanai nākotnē. Profesionāls santehniķis būtu labākais atbalsts gadījumos, ja jaucējkrānā rodas funkcionāli traucējumi. Jaucējkrāna tīrīšanas un lietošanas norādījumi, garantijas noteikumi ir pieejami jūsu produktam pievienotā brošūrā „Svarīgi norādījumi par Oras jaucējkrānu apkopi”.
- LT** Ačiū, kad pasirinkote „Oras” gaminį. Šis instaliavimo ir eksploataavimo vadovas supažindins jus su maišytuvo instaliavimu, funkcijomis ir naudojimo ypatybėmis. Prašome dėmesingai perskaityti šį vadovą prieš gaminio instaliavimą ir laikyti jį prieinamoje vietoje galimam aptarnavimo atvejui. Jeigu eksploatacijos metu atsirastų gaminio sutrikimų ar defektų geriausias jūsų patarėjas būtų profesionalus santehnikas. Informaciją apie gaminio valymą, naudojimo ir garantinio aptarnavimo sąlygas atrasite prie gaminio pridėtoje brošiūroje „Svarbūs „Oras” gaminų priežiūros nurodymai”.
- NO** Tusen takk for at du valgte et produkt fra Oras. Denne installasjons- og monteringsveilederen forteller deg hvordan dette produktet installeres, fungerer og brukes. Vær vennlig å les veilederen før du installerer produktet. Ta vare på veiledningen til evt. senere bruk. Hvis du oppdager feil ved produktet, bør du tilkalle rørlegger. Informasjon om rengjøring av produktet, bruksområder og garanti er tilgjengelig i heftet som lå sammen med produktet: ”Viktige bemerkninger om Orasprodukter”
- PL** Dziękujemy za wybór produktów Oras. Przedstawiamy instrukcję instalacji i konserwacji, która zawiera wskazówki odnośnie instalacji, funkcjonalności oraz użytkowania baterii Oras. Prosimy przeczytać uważnie instrukcję przed instalacją i zachować ją dla potrzeb przyszłej konserwacji. W razie awarii podczas użytkowania lub pojawienia się wady baterii najlepszym źródłem pomocy jest profesjonalny serwis Oras. Informacje dotyczące czyszczenia baterii, sposobu użytkowania oraz warunków gwarancji są dostępne w załączonej do baterii broszurce ”Important notes on Oras products”.
- RU** Благодарим Вас за выбор продукции Орас. Из этой инструкции Вы узнаете о функциях смесителя и о порядке его установки и эксплуатации. Пожалуйста, внимательно прочитайте эту инструкцию перед установкой смесителя, и держите её под рукой на случай возникновения вопросов или необходимости обслуживания смесителя. В случае нарушения работы смесителя рекомендуем Вам обращаться к квалифицированным специалистам. Информация об уходе за смесителем, рекомендациях по его эксплуатации и условиях гарантии изложена в прилагаемой брошюре «Important notes on Oras products».
- SE** Tack för att du valt en produkt från Oras. Den här installations- och skötselanvisningen kommer att guida dig igenom blandarens installation, funktion och användande. Läs igenom anvisningen noggrant innan installation av blandaren och spara den för eventuella framtida servicebehov. Om ett funktionsfel uppstår bör du vända dig till en professionell hantverkare för hjälp. Allmänna råd angående installation samt information om blandarens användning, rengöring och dess garantivillkor finner du i foldern ”important notes on Oras products” som följer med din produkt.
- SK** Ďakujeme za výber produktu Oras. Tento návod pre inštaláciu a údržbu Vás prevedie montážou, funkciou a použitím vodovodnej batérie. Prosíme čítajte návod pozorne ešte pred montážou samotnej batérie a uschovajte pre prípad možnej ďalšej údržby. V prípade výskytu akýchkoľvek problémov s Vašou batériou je profesionálny inštalatér najlepšou možnou voľbou pre asistenciu pri riešení týchto problémov. Informácie ako čistiť, používať vodovodnú batériu a záručné podmienky sú uvedené v brožúre „Important notes on Oras products”, ktorá Vám je dodaná zároveň s výrobkom Oras.
- CZ** Děkujeme za výběr produktu Oras. Tento návod pro instalaci a údržbu Vás provede montáží, funkcí a použitím vodovodní baterie. Prosíme čtěte návod pozorně ještě před montáží samotné baterie a uschovejte pro případ možné další údržby. V případě výskytu jakýchkoli problémů s Vaší baterií je profesionální instalatér nejlepší možnou volbou pro asistenci při řešení těchto problémů. Informace jak čistit, používat vodovodní baterii a záruční podmínky jsou uvedeny v brožůře „Important notes on Oras products”, která Vám je dodána zároveň s výrobkem Oras.



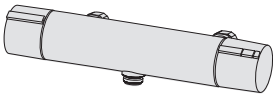
.....**6**



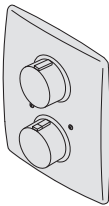
.....**14**



.....**20**



.....**26**



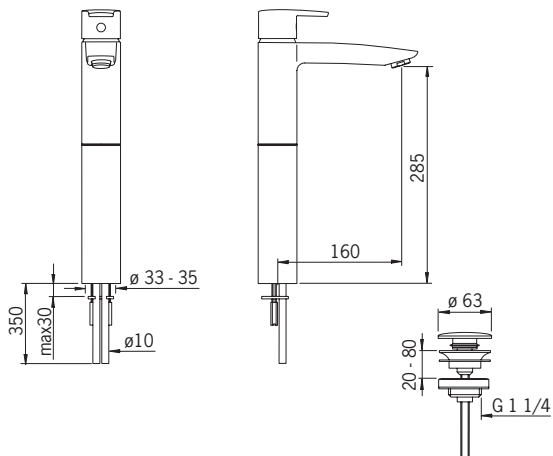
.....**31**

## 2801

EN 817  
I (ISO 3822)  
50 - 1000 kPa  
0.2 l/s (300 kPa)  
75 kPa (0.1 l/s)  
max. +80°C



STF VTT-RTH-04951-08  
VA 1.42/17872

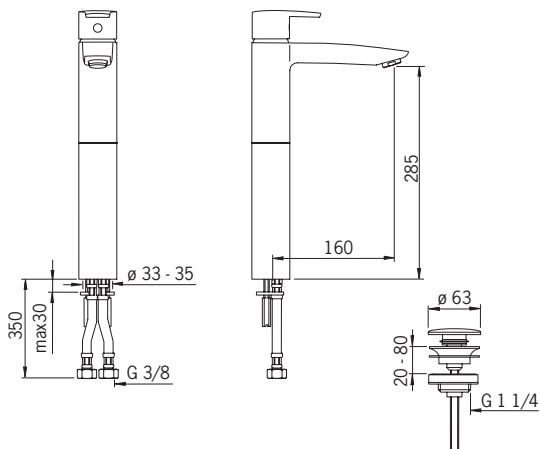


## 2801F

EN 817  
I (ISO 3822)  
50 - 1000 kPa  
0.18 l/s (300 kPa)  
85 kPa (0.1 l/s)  
max. +80°C



STF VTT-RTH-04951-08  
VA 1.42/17872

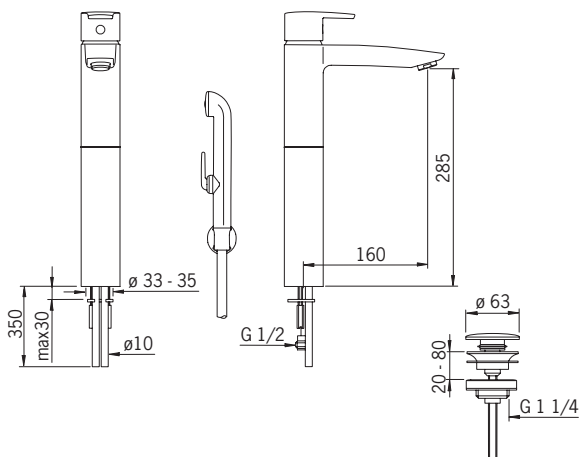


## 2802

EN 817  
I (ISO 3822)  
50 - 1000 kPa  
0.14 l/s (300 kPa)  
150 kPa (0.1 l/s)  
max. +80°C

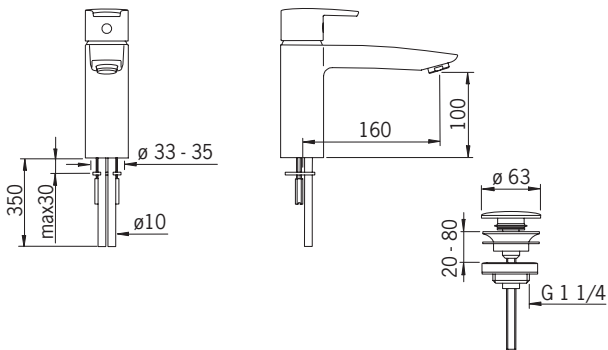


STF VTT-RTH-04951-08  
VA 1.42/17872



## 2805

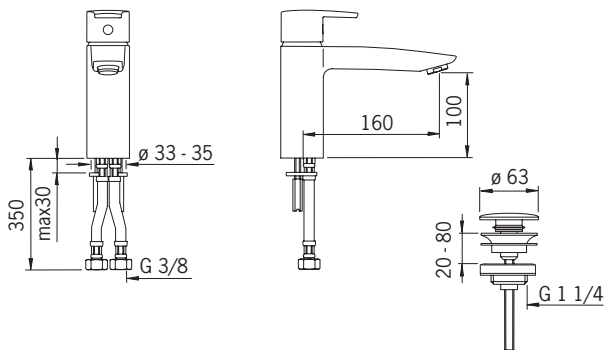
EN 817  
I (ISO 3822)  
50 - 1000 kPa  
0.2 l/s (300 kPa)  
70 kPa (0.1 l/s)  
max. +80°C



STF VTT-RTH-04951-08  
VA 1.42/17872

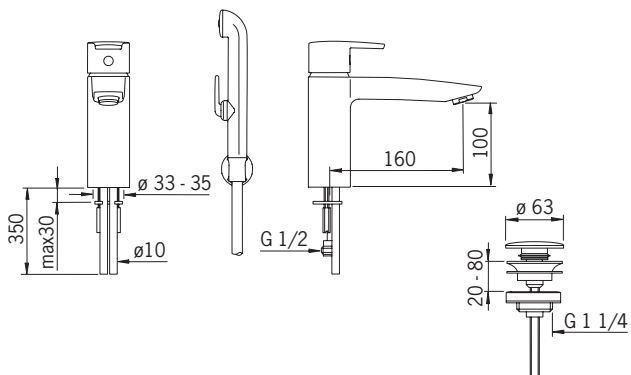
## 2805F

EN 817  
I (ISO 3822)  
50 - 1000 kPa  
0.19 l/s (300 kPa)  
85 kPa (0.1 l/s)  
max. +80°C



## 2806

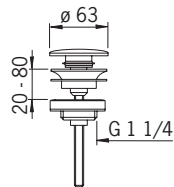
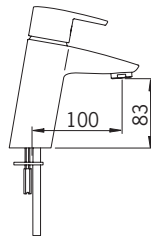
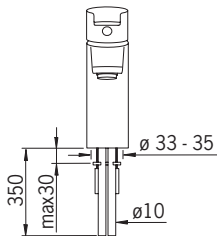
EN 817  
I (ISO 3822)  
50 - 1000 kPa  
0.14 l/s (300 kPa)  
150 kPa (0.1 l/s)  
max. +80°C



STF VTT-RTH-04951-08  
VA 1.42/17872

## 2804

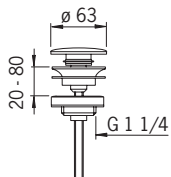
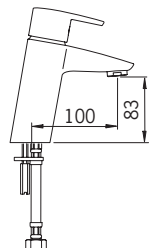
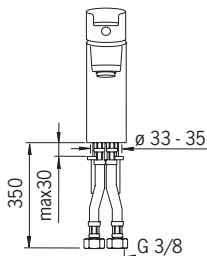
EN 817  
I (ISO 3822)  
50 - 1000 kPa  
0.2 l/s (300 kPa)  
70 kPa (0.1 l/s)  
max. +80°C



STF VTT-RTH-04951-08  
VA 1.42/17873

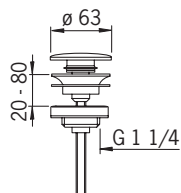
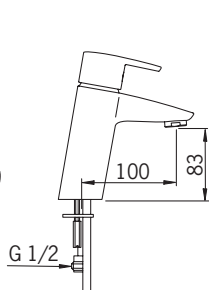
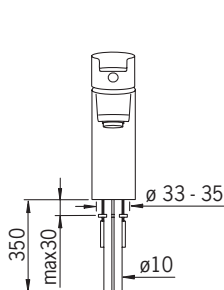
## 2804F

EN 817  
I (ISO 3822)  
50 - 1000 kPa  
0.19 l/s (300 kPa)  
85 kPa (0.1 l/s)  
max. +80°C



## 2808

EN 817  
I (ISO 3822)  
50 - 1000 kPa  
0.14 l/s (300 kPa)  
140 kPa (0.1 l/s)  
max. +80°C

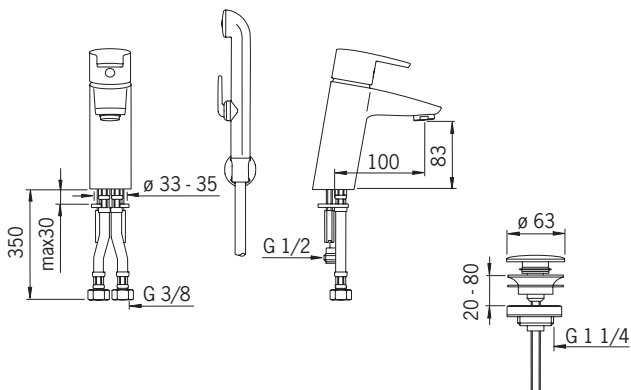


STF VTT-RTH-04951-08  
VA 1.42/17873



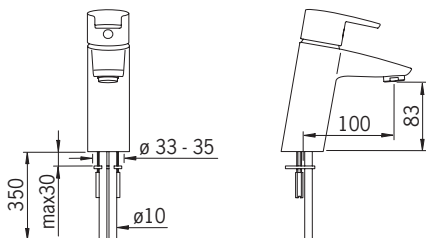
## 2808F

EN 817  
I (ISO 3822)  
50 - 1000 kPa  
0.13 l/s (300 kPa)  
165 kPa (0.1 l/s)  
max. +80°C



## 2810

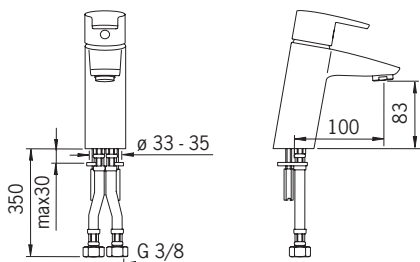
EN 817  
I (ISO 3822)  
50 - 1000 kPa  
0.2 l/s (300 kPa)  
70 kPa (0.1 l/s)  
max. +80°C



STF VTT-RTH-04951-08  
VA 1.42/17873

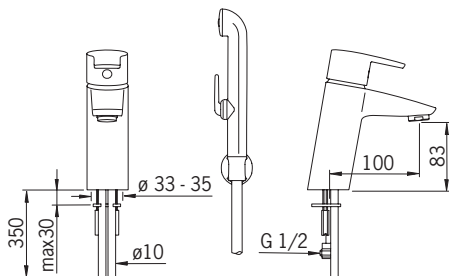
## 2810F

EN 817  
I (ISO 3822)  
50 - 1000 kPa  
0.19 l/s (300 kPa)  
85 kPa (0.1 l/s)  
max. +80°C



## 2812

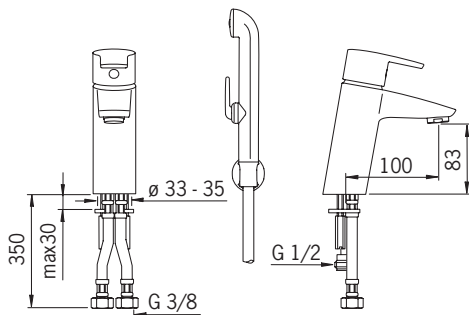
EN 817  
I (ISO 3822)  
50 - 1000 kPa  
0.14 l/s (300 kPa)  
140 kPa (0.1 l/s)  
max. +80°C



STF VTT-RTH-04951-08  
VA 1.42/17873

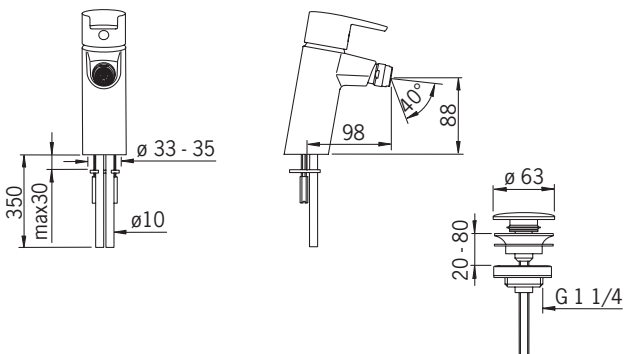
## 2812F

EN 817  
I (ISO 3822)  
50 - 1000 kPa  
0.13 l/s (300 kPa)  
165 kPa (0.1 l/s)  
max. +80°C



## 2818

EN 817  
I (ISO 3822)  
50 - 1000 kPa  
0.2 l/s (300 kPa)  
75 kPa (0.1 l/s)  
max. +80°C



STF VTT-RTH-04951-08  
VA 1.42/17875

# 2818F

EN 817

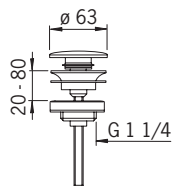
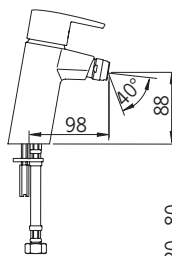
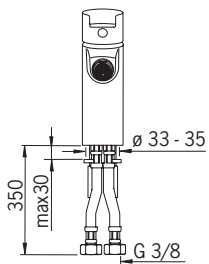
I (ISO 3822)

50 - 1000 kPa

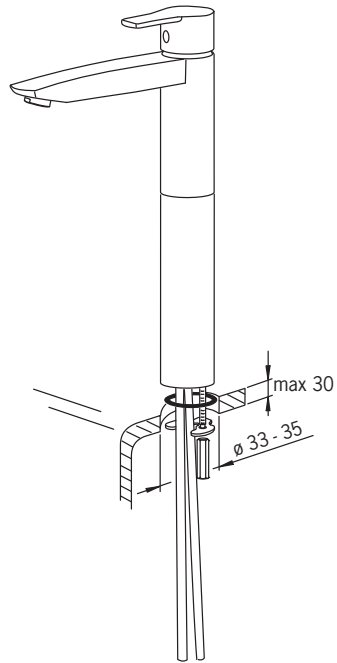
0.18 l/s (300 kPa)

90 kPa (0.1 l/s)

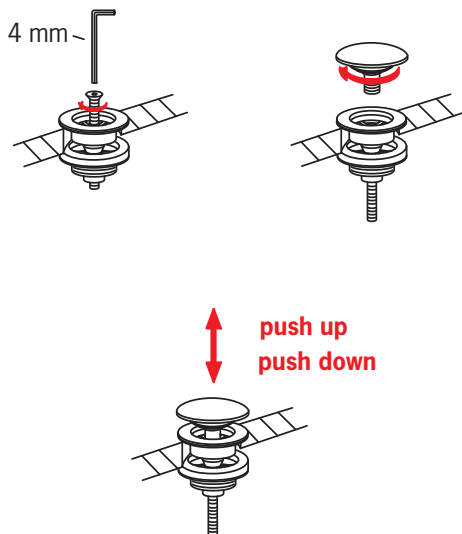
max. +80°C



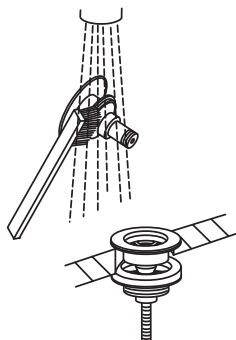
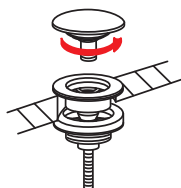
- (DE) **Montage**
- (GB) **Installation**
- (DK) **Installation**
- (ES) **Montaje**
- (EE) **Paigaldus**
- (FI) **Asennus**
- (NL) **Installatie**
- (FR) **Installation**
- (IT) **Montaggio**
- (LV) **Montāža**
- (LT) **Montavimas**
- (NO) **Montering**
- (PL) **Instalacja**
- (RU) **Установка**
- (SE) **Installation**
- (SK) **Inštalácia**
- (CZ) **Montáž**



- (DE) **Montage/Funktion**
- (GB) **Installation/Operation**
- (DK) **Installation/Betjening**
- (ES) **Montaje/Servicio**
- (EE) **Paigaldus/Toimimine**
- (FI) **Asennus/Toiminta**
- (NL) **Installatie/Bediening**
- (FR) **Installation/Utilisation**
- (IT) **Montaggio/Funzionamento**
- (LV) **Montāža/Darbības princips**
- (LT) **Montavimas/Veikimo principas**
- (NO) **Montering/ Funksjon**
- (PL) **Instalacja/Działanie**
- (RU) **Установка/Принцип действия**
- (SE) **Installation/ Funktion**
- (SK) **Inštalácia/ Prevádzka**
- (CZ) **Montáž/ Funkce**



- ⓁⒹ ⓂⓁ **Reinigung**
- ⓁⒹ ⓂⒸ **Cleaning**
- ⓁⒹ ⓂⓀ **Rengøring**
- ⓁⒹ ⓂⓈ **Limpieza**
- ⓁⒹ ⓂⒺ **Puhastamine**
- ⓁⒹ ⓂⒾ **Puhdistus**
- ⓁⒹ ⓂⒻ **Reinigen**
- ⓁⒹ ⓂⓇ **Nettoyage**
- ⓁⒹ ⓂⒾ **Pulizia**
- ⓁⒹ ⓂⓋ **Tīrīšana**
- ⓁⒹ ⓂⒿ **Išvalymas**
- ⓁⒹ ⓂⓇ **Rengjøring**
- ⓁⒹ ⓂⓁ **Czyszczenie**
- ⓁⒹ ⓂⓇ **Очистка**
- ⓁⒹ ⓂⒺ **Rengöring**
- ⓁⒹ ⓂⓀ **Čistenie**
- ⓁⒹ ⓂⒿ **Čištění**

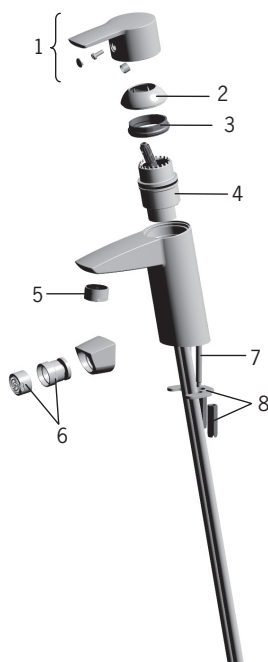


- ⓁⒹ ⓂⓁ **Ersatzteile**
- ⓁⒹ ⓂⒸ **Spare parts**
- ⓁⒹ ⓂⓀ **Reservedele**
- ⓁⒹ ⓂⓈ **Piezas de recambio**
- ⓁⒹ ⓂⒺ **Varuosad**
- ⓁⒹ ⓂⒾ **Varaosat**
- ⓁⒹ ⓂⒻ **Reserve-onderdelen**
- ⓁⒹ ⓂⓇ **Pièces détachées**
- ⓁⒹ ⓂⒾ **Pezzi di ricambio**
- ⓁⒹ ⓂⓋ **Rezerves daļas**
- ⓁⒹ ⓂⒿ **Atsarginės dalys**
- ⓁⒹ ⓂⓇ **Reservedeler**
- ⓁⒹ ⓂⓁ **Części zamienne**
- ⓁⒹ ⓂⓇ **Запасные части**
- ⓁⒹ ⓂⒺ **Reservdelar**
- ⓁⒹ ⓂⓀ **Náhradné diely**
- ⓁⒹ ⓂⒿ **Náhradní díly**

**2801, 2801F, 2802, 2804, 2804F,  
2805, 2805F, 2806, 2808, 2808F,  
2810, 2810F, 2812, 2812F,  
2818, 2818F**

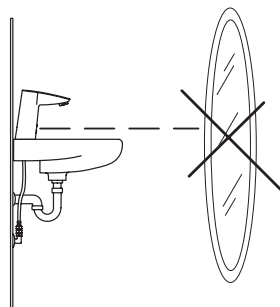
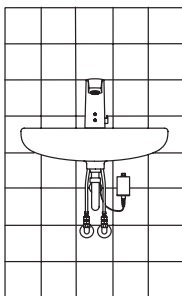
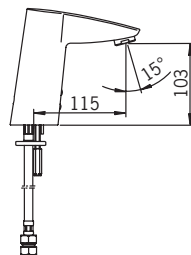
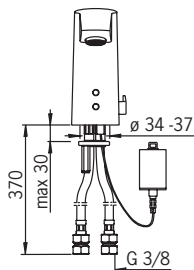
- 1 159050V
- 2 159053V
- 3 158726
- 4 158890
- 5 232211
- 6 232511
- 7 158727/10
- 8 158697

**159056V**



## 2814F

EN 15091  
I (ISO 3822)  
100 - 1000 kPa  
0.1 l/s (300 kPa) (with flow controller)  
200 kPa (0.1 l/s)  
max. +70°C

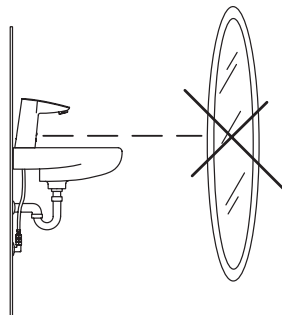
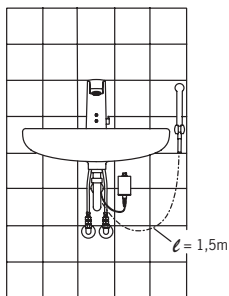
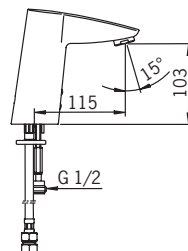
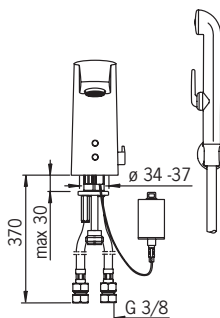


STF VTT-RTH-00002-10  
VA 1.42/19220

CE (EMC 2004/108/EY)

## 2816F

EN 15091  
I (ISO 3822)  
100 - 1000 kPa  
0.1 l/s (300 kPa) (with flow controller)  
250 kPa (0.1 l/s)  
max. +70°C



STF VTT-RTH-00002-10  
VA 1.42/19220

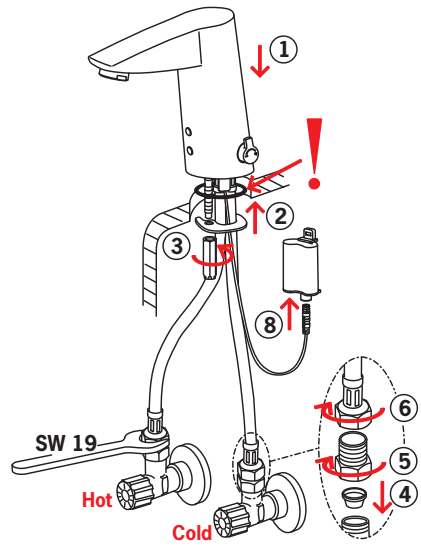
CE (EMC 2004/108/EY)

• **Technische Daten** • **Technical data** • **Tekniske data** • **Datos técnicos** • **Tehnilised andmed** • **Tekniset tiedot**  
 • **Technische gegevens** • **Données techniques** • **Dati tecnici** • **Tehnikskie dati** • **Techniniai duomenys** • **Teknisk informasjon** •  
**Dane techniczne** • **Технические данные** • **Teknisk information** • **Technické údaje** • **Technická data** •

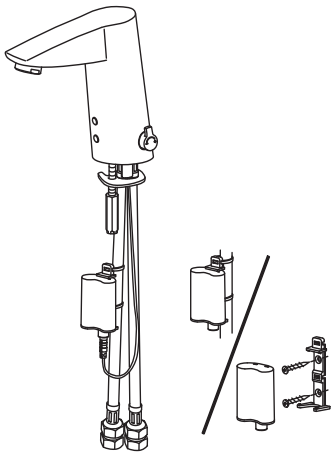
<p>(DE) Sicherheitsklasse Protection class (GB) Beskyttelsesklasse (DK) Grado de protección (ES) Kaitseklass (EE) Suojausluokka (FI) Veiligheidsklasse (NL) Norme de sécurité (FR) Protezione classe (IT) Aizsardzības klase (LV) Saugumo klasė (LT) Tetthetsklasse (NO) Klasa bezpiecēstwa (PL) Степень защиты (RU)</p>	<p>Batterie Battery Batteri Batería Patareid Paristo Batterij Piles Batterie Baterija Baterija Batteri Bateria Батарея</p>	<p>Sensoreichweite Recognition range Sensor område Alcance del sensor Toimimiskaugus Tunnistusalue Sensorbereich Longueur du faisceau Raggio d'azione del sensore Atprāzšanas diapazons Atpazīmimo atstumas Følsomhetsområde Zasięg działania Расстояние опознавания</p>	<p>Max. Fließdauer Max. flow period Max. løbetid Período máximo de flujo Maksimaalne vee vooluaja pikkus Max. virtusaika Max. looptijd Durée maximum d'écoulement Scorrimento mass. Maksimālais plūsmas periods Maksimali sroves tekėjimo trukmė Funksjonstid Max czas przerywu Макс. время подачи воды</p>	<p>Intelligente Nachlaufzeit Intelligent afterflow period Intelligent efterløbetid Tempo caudal posterior Optimaalne järelvooluaja pikkus Älykäs jälkivirtaama-aika Intelligente nalooptijd Temporisation de débit intelligente Tempo di scorrimento a posteriori Skalošanas periods Tekėjimo trukmė po prausimosi Intelligent etterrenningstid Inteligentne oръžienie zamknięcia Продолжительность окончания смыва (автоматическая настройка) Intelligent efterflødestid Inteligentná doba po prietoku Čas dodatečného prútoku</p>
<p>(SE) Kapslingsklass (SK) Trieda bezpečnosti (CZ) Třída bezpečnosti</p>	<p>Batteri Monočlánok Monočlánek <b>Lithium 2CR5 6V</b></p>	<p>Känslighetssområde Rozišovacia vzdialenosť Rozišovací rozsah <b>optimally preset</b></p>	<p>Max. flødestid Max. doba prietoku Max. doba prútoku <b>2 min</b></p>	<p><b>2 s ± 1 s</b></p>
<p><b>2814F</b> <b>2816F</b></p>				

# 2814F

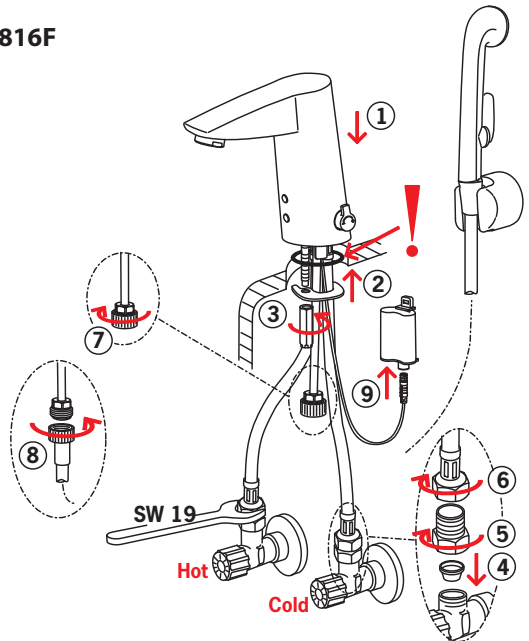
- DE **Montage**
- GB **Installation**
- DK **Installation**
- ES **Montaje**
- EE **Paigaldus**
- FI **Asennus**
- NL **Installatie**
- FR **Installation**
- IT **Montaggio**
- LV **Montāža**
- LT **Montavimas**
- NO **Montering**
- PL **Instalacja**
- RU **Установка**
- SE **Installation**
- SK **Inštalácia**
- CZ **Montáž**



# 2814F/2816F



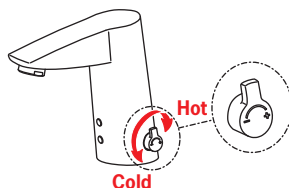
# 2816F





- Ⓓ🇪 **Funktion**
- Ⓓ🇬🇧 **Operation**
- Ⓓ🇩🇰 **Betjening**
- Ⓓ🇪🇸 **Servicio**
- Ⓓ🇪🇪 **Toimimine**
- Ⓓ🇫🇮 **Toiminta**
- Ⓓ🇳🇱 **Bediening**
- Ⓓ🇫🇷 **Utilisation**
- Ⓓ🇮🇹 **Funzionamento**
- Ⓓ🇱🇅 **Darbības princips**
- Ⓓ🇱🇹 **Veikimo principas**
- Ⓓ🇳🇴 **Funksjon**
- Ⓓ🇵🇱 **Działanie**
- Ⓓ🇷🇺 **Принцип действия**
- Ⓓ🇸🇪 **Funktion**
- Ⓓ🇸🇰 **Prevádzka**
- Ⓓ🇨🇏 **Funkce**

**2814F/2816F**

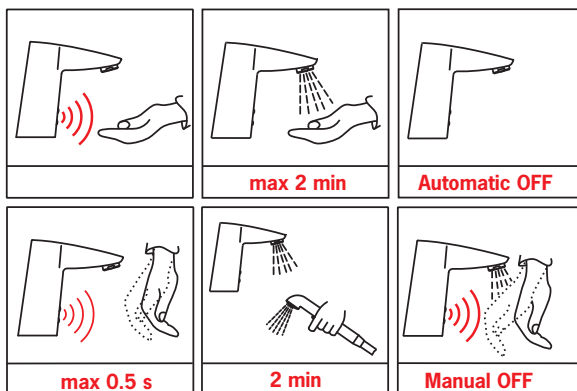


**2814F**

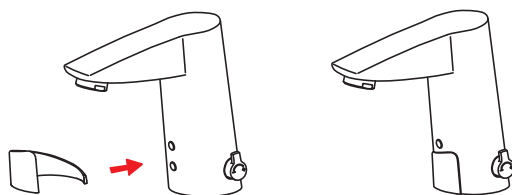
**Automatic**



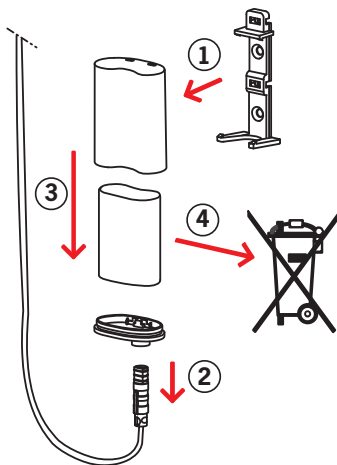
**2816F**



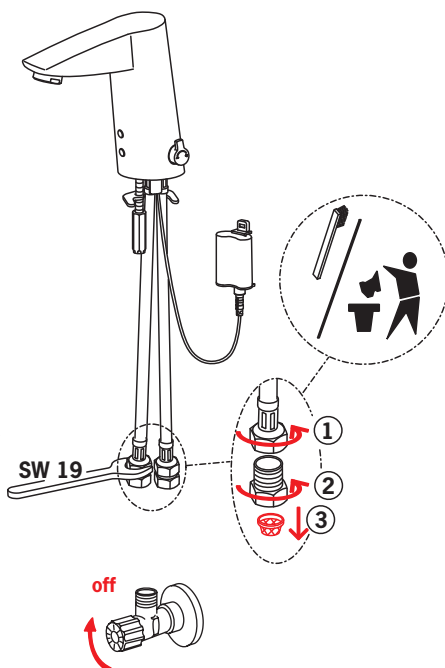
- Ⓓ🇪 **Reinigungsabdeckung**
- Ⓓ🇬🇧 **Cleaning cover**
- Ⓓ🇩🇰 **Rengøringskappe**
- Ⓓ🇪🇸 **Copertura per le pulizie**
- Ⓓ🇪🇪 **Puhastuskaitse**
- Ⓓ🇫🇮 **Siivoussuoja**
- Ⓓ🇳🇱 **Afdekkapje om het schoonmaken te vergemakkelijken**
- Ⓓ🇫🇷 **Cache sensor**
- Ⓓ🇮🇹 **Cubierta de limpieza**
- Ⓓ🇱🇅 **Aizsargvāks**
- Ⓓ🇱🇹 **Gaubtelis valymui**
- Ⓓ🇳🇴 **Rengjøringsdeksel**
- Ⓓ🇵🇱 **Ośłona sensora**
- Ⓓ🇷🇺 **Защитное кольцо**
- Ⓓ🇸🇪 **Rengöring av tvättställ**
- Ⓓ🇸🇰 **Čistenie krytu**
- Ⓓ🇨🇏 **Čištění krytu**



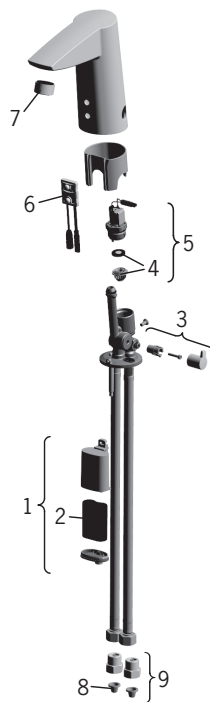
- (DE) **Wechsel der Batterie**
- (GB) **Changing the battery**
- (DK) **Udskiftning af batteri**
- (ES) **Cambiar la batería**
- (EE) **Patarei vahetamine**
- (FI) **Pariston vaihto**
- (NL) **Batterij vervangen**
- (FR) **Changement de la pile**
- (IT) **Sostituzione della batteria**
- (LV) **Baterijas maiņa**
- (LT) **Baterijos pakeitimas**
- (NO) **Bytting av batteri**
- (PL) **Wymiana baterii zasilajacej**
- (RU) **Замена батареек**
- (SE) **Byte av batteri**
- (SK) **Výmena batérie**
- (CZ) **Výměna baterie**



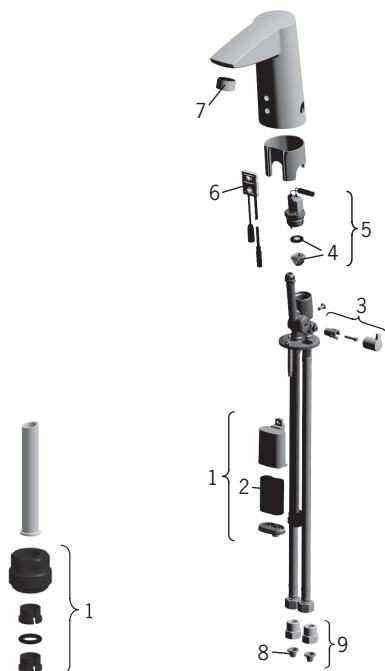
- (DE) **Reinigung/Wechsel der Filter**
- (GB) **Cleaning/changing the litter filters**
- (DK) **Rensning/udskiftning af filtre**
- (ES) **Limpieza/cambio de los filtros**
- (EE) **Prügipüüdurid puhastamine/vahetamine**
- (FI) **Roskasiivilöiden puhdistaminen/vaihtaminen**
- (NL) **Reinigen/veranderen van de filters**
- (FR) **Nettoyage/changement des filtres**
- (IT) **Pulizia/sostituzione dei filtri**
- (LV) **Filtru tīršana/maiņa**
- (LT) **Filtrų valymas/keitimas**
- (NO) **Rensing/bytting av filter**
- (PL) **Czyszczenie/wymiana filtra**
- (RU) **Очистка и замена уплотнительных фильтров**
- (SE) **Rengöring/byte av smutsfilter**
- (SK) **Čistenie/výmena odpadových filtrov**
- (CZ) **Údržba/čištění filtrů**



ⓁⒺ	<b>Ersatzteile</b>	<b>2814F</b>
ⓁⒸ	<b>Spare parts</b>	1 199417V
ⒹⓀ	<b>Reservedele</b>	2 198330
ⒺⓈ	<b>Piezas de recambio</b>	3 600493V
ⒺⒺ	<b>Varuosad</b>	4 199205V
ⒻⒾ	<b>Varaosat</b>	5 199206V
ⒼⒻ	<b>Reserve-onderdelen</b>	6 199215V
ⒻⒼ	<b>Pièces détachées</b>	7 199266V
ⒾⒼ	<b>Pezzi di ricambio</b>	8 199257/2
Ⓕ⒱	<b>Rezerves daļas</b>	9 198473/2
ⒻⒿ	<b>Atsarginės dalys</b>	
ⒼⒶ	<b>Reservedeler</b>	
⒴Ⓘ	<b>Części zamienne</b>	
ⒶⒶ	<b>Запасные части</b>	
Ⓔ	<b>Reservdelar</b>	
ⒶⓀ	<b>Náhradné diely</b>	
ⒸⒶ	<b>Náhradní díly</b>	



ⓁⒺ	<b>Ersatzteile</b>	<b>2816F</b>
ⓁⒸ	<b>Spare parts</b>	1 199417V
ⒹⓀ	<b>Reservedele</b>	2 198330
ⒺⓈ	<b>Piezas de recambio</b>	3 600493V
ⒺⒺ	<b>Varuosad</b>	4 199205V
ⒻⒾ	<b>Varaosat</b>	5 199206V
ⒼⒻ	<b>Reserve-onderdelen</b>	6 600534V
ⒻⒼ	<b>Pièces détachées</b>	7 600625V
ⒾⒼ	<b>Pezzi di ricambio</b>	8 199257/2
Ⓕ⒱	<b>Rezerves daļas</b>	9 198473/2
ⒻⒿ	<b>Reservedeler</b>	
⒴Ⓘ	<b>Części zamienne</b>	
ⒶⒶ	<b>Запасные части</b>	1 159684
Ⓔ	<b>Reservdelar</b>	
ⒶⓀ	<b>Náhradné diely</b>	
ⒸⒶ	<b>Náhradní díly</b>	

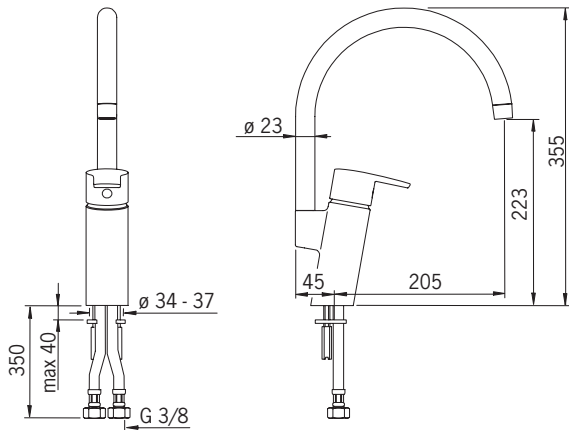


## 2838F

EN 817  
I (ISO 3822)  
0.24 l/s (300 kPa)  
210 kPa (0.2 l/s)  
max. +80°C



STF VTT-RTH-04950-08  
VA 1.42/17876

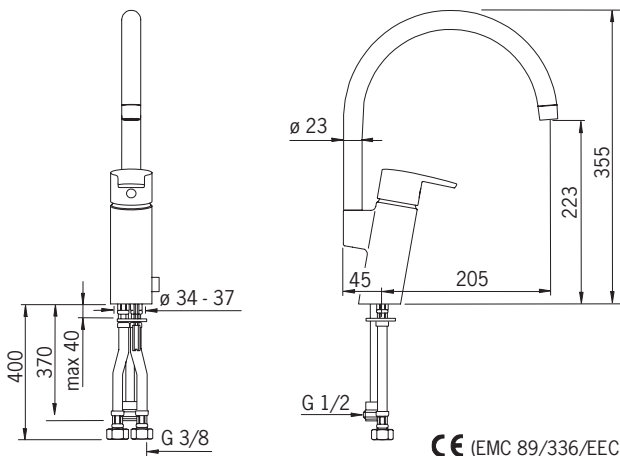


## 2839F

EN 817  
I (ISO 3822)  
0.2 l/s (300 kPa)  
300 kPa (0.2 l/s)  
max. +80°C



STF VTT-RTH-04950-08  
VA 1.42/17876



CE (EMC 89/336/EEC)

DE	Arbeitsdruck	Batterie	Sicherheitsklasse	Ventilöffnungszeit
GB	Working pressure	Battery	Protection class	Dishwasher valve open period
DK	Arbejdsdruk	Batteri	Beskyttelsesklasse	Løbetid
ES	Presión de trabajo	Batería	Grado de protección	Duración de apertura de la válvula del lavavajillas
EE	Kasutamisurve	Patareid	Kaitseklass	Ventiili lahtiolekuaja pikkus
F	Käyttöpaine	Paristo	Suojausluokka	Pesukoneventiilin aukioloaika
NL	Werkingsdruk	Batterij	Veiligheidsklasse	Tijd dat de vaatwasserkraan
FR	Pression de service	Piles	Norme de sécurité	Durée d'ouverture de la valve
I	Pressione di esercizio	Batteria	Protezione classe	Tempo di apertura del rubinetto della lavastoviglie
LV	Darba spiediens	Baterija	Aizsardzības klas	Mazgājamās mašīnas ventiļa darbības laiks
LT	Darbinis spaudimas	Baterija	Saugumo klasė	Mašinos krano veikimo laikas
NO	Arbeidstrykk	Batteri	Tetthetsklasse	Ventilens åpningstid
PL	Ciśnienie robocze	Bateria	Klasa bezpieczeństwa	Czas otwarcia zaworu
RU	Рабочее давление, кПа	Батарея	Степень защиты	Клапан подключения посудомоечной машины открыт
SE	Arbetsstryck	Batteri	Kapslingsklassi	Diskmaskinsventil
SK	Pracovný tlak	Monočlánok	Trieda bezpečnosti	Doba otvorenia ventilu umývačky riadu
CZ	Pracovní tlak	Monočlánek	Třída bezpečnosti	Doba otevření ventilu

2838F 50 - 1000 kPa

-

-

-

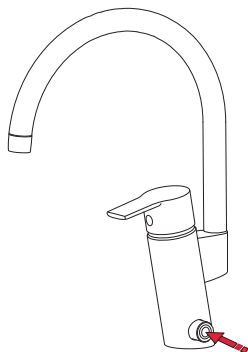
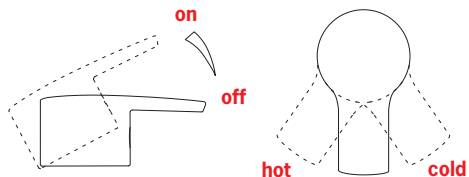
2839F 50 - 1000 kPa

Lithium 2CR5 6V

IP 67

3 h/12 h

- Ⓓ **Funktion**
- Ⓖ **Operation**
- Ⓓ **Betjening**
- Ⓔ **Servicio**
- Ⓔ **Toimimine**
- Ⓕ **Toiminta**
- Ⓖ **Bediening**
- Ⓕ **Utilisation**
- Ⓙ **Funzionamento**
- Ⓕ **Darbības princips**
- Ⓕ **Veikimo principas**
- Ⓖ **Funksjon**
- Ⓕ **Działanie**
- Ⓒ **Принцип действия**
- Ⓔ **Funktion**
- Ⓒ **Prevádzka**
- Ⓒ **Funkce**



push → open 3 h → automatic close/push close

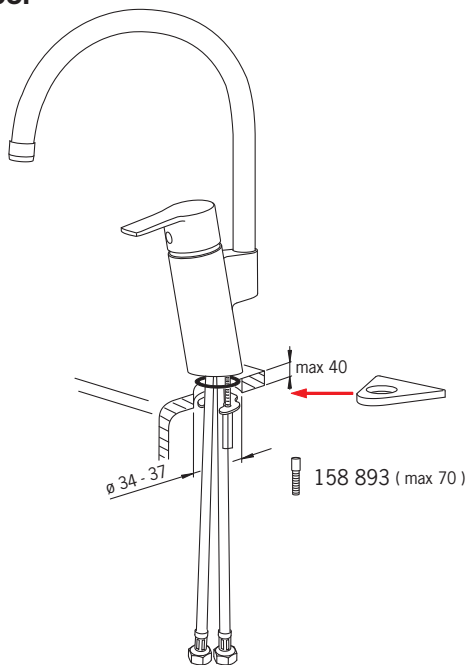


push 5 s → open 12 h → automatic close/push close



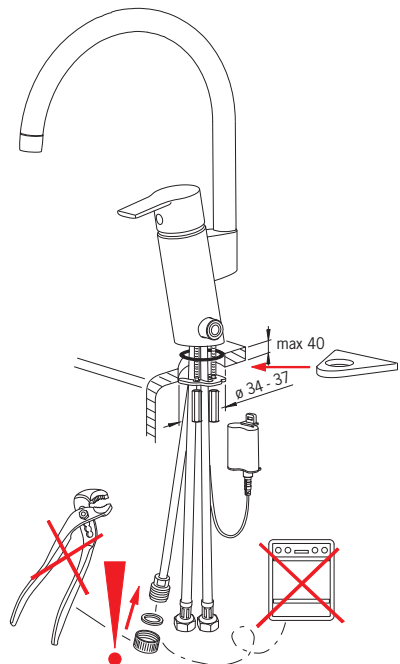
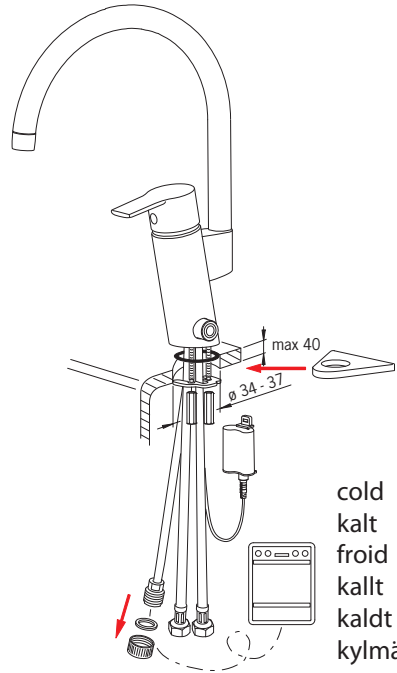
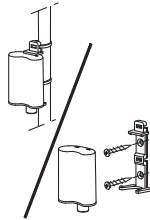
## 2838F

- Ⓓ **Montage**
- Ⓖ **Installation**
- Ⓓ **Installation**
- Ⓔ **Montaje**
- Ⓔ **Paigaldus**
- Ⓕ **Asennus**
- Ⓖ **Installatie**
- Ⓕ **Installation**
- Ⓙ **Montaggio**
- Ⓕ **Montāža**
- Ⓕ **Montavimas**
- Ⓖ **Montering**
- Ⓕ **Instalacja**
- Ⓒ **Установка**
- Ⓔ **Installation**
- Ⓒ **Inštalácia**
- Ⓒ **Montáž**



2839F

- DE Montage
- GB Installation
- DK Installation
- ES Montaje
- EE Paigaldus
- FI Asennus
- NL Installatie
- FR Installation
- IT Montaggio
- LV Montāža
- LT Montavimas
- NO Montering
- PL Instalacja
- RU Установка
- SE Installation
- SK Inštalácia
- CZ Montáž



- (DE) Wechsel der Batterie
- (GB) Changing the battery
- (DK) Udskiftning af batteri
- (ES) Cambiar la batería
- (EE) Patarei vahetamine
- (FI) Pariston vaihto
- (NL) Batterij vervangen
- (FR) Changement de la pile
- (IT) Sostituzione della batteria
- (LV) Baterijas maiņa
- (LT) Baterijos pakeitimas
- (NO) Bytting av batteri
- (PL) Wymiana baterii zasilajacej
- (RU) Замена батареек
- (SE) Byte av batteri
- (SK) Výměna batérie
- (CZ) Výměna baterie

2839F



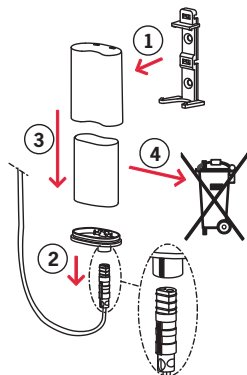
push → open 3 h



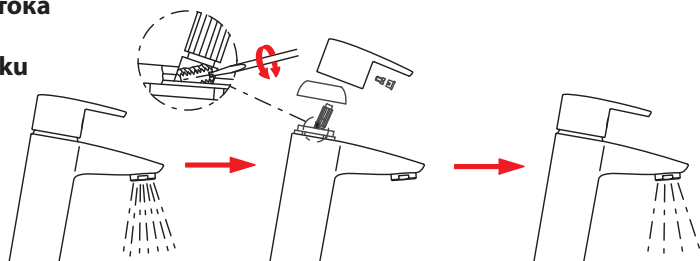
push 5 s → open 12 h



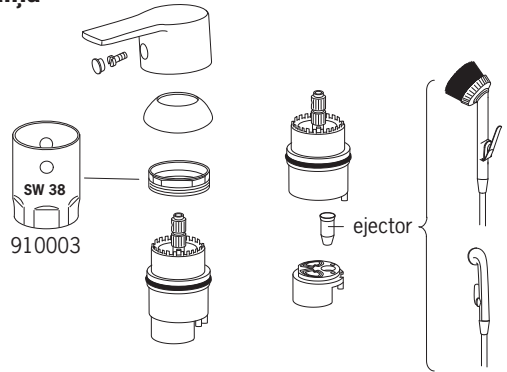
push → not open



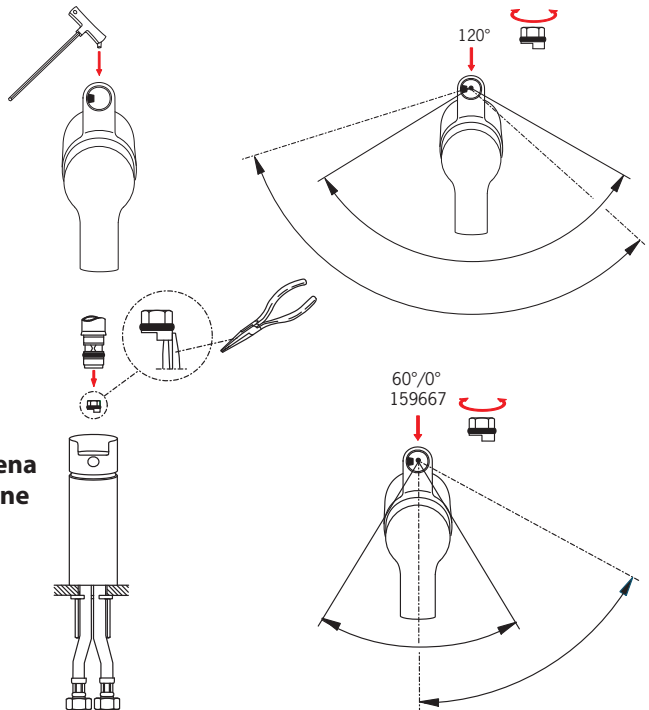
- (DE) Bergenzung der Durchflußmenge
- (GB) Limiting the flow rate
- (DK) Begrænsning af vandmængden
- (ES) Limitación de la tasa de flujo
- (EE) Vooluhulga piiramine
- (FI) Virtaaman rajoitus
- (NL) Begrenzing van de doorstroomhoeveelheid
- (FR) Limitation du débit
- (IT) Limitazione della portata
- (LV) Ūdens plūsmas ierobežošana
- (LT) Vandens srovės reguliavimas
- (NO) Begrensning av vannmengden
- (PL) Ograniczenie wielkości strumienia
- (RU) Регулирование потока
- (SE) Flödesbegränsning
- (SK) Obmedzenie prietoku
- (CZ) Omezení průtoku



- DE Ein- und Ausbau der Kartusche**
- GB To change the cartridge**
- DK Udsiftning af reguleringskassette (unit)**
- ES Montaje del cartucho**
- EE Seadeosa vahetus**
- FI Säätöosan vaihto**
- NL Vervangen van het keramische binnenwerk**
- FR Montage et démontage de la cartouche**
- IT Montaggio della cartuccia**
- LV Regulēšanas mehānisma kasetes maiņa**
- LT Valdanciosios kasetės pakeitimas**
- NO Skifting av kassett**
- PL Wymiana modułu sterującego**
- RU Замена регулировочного блока**
- SE Byte av kassett**
- SK Výmena kartuše**
- CZ Výměna kartuše**



- DE Montage Auslauf**
- GB Spout installation**
- DK Montering af tud**
- EE Jooksutoru paigaldamine**
- FI Juoksututken asennus**
- NL Installatie uitloop**
- FR Montage du bec**
- IT Montaggio bocca**
- LV Iztekas uzstādīšana**
- LT Snapielio instaliavimas**
- NO Montering av utloppspip**
- PL Instalacja wylewki**
- RU Установка излива**
- SE Montering av tut**
- SK Inštalácia výtokového ramena**
- CZ Instalace výtokového ramene**







## 2870

EN 1111

I (ISO 3822)

100 - 1000 kPa

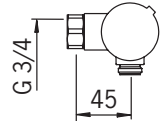
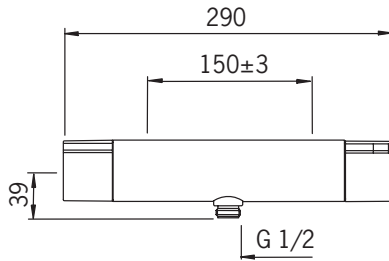
0.27 l/s (300 kPa)

165 kPa (0.2 l/s)

max. +80°C



STF VTT-RTH-04949-08  
VA 1.43/17874



## 2870U

EN 1111

I (ISO 3822)

100 - 1000 kPa

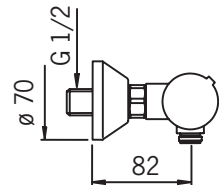
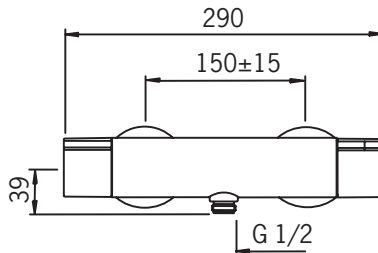
0.27 l/s (300 kPa)

165 kPa (0.2 l/s)

max. +80°C



STF VTT-RTH-04948-08



## 2880

EN 1111

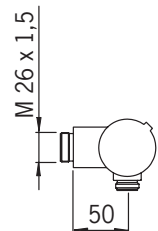
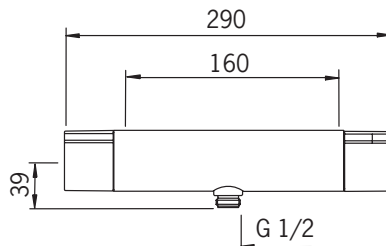
I (ISO 3822)

100 - 1000 kPa

0.27 l/s (300 kPa)

165 kPa (0.2 l/s)

max. +80°C




**2875**

EN 1111

II (ISO 3822)

100 - 1000 kPa

0.3 l/s (300 kPa), 290 kPa (0.3 l/s) 

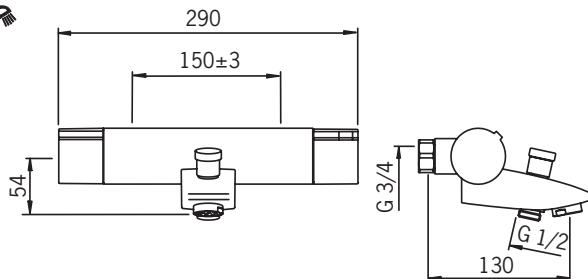
0.27 l/s (300 kPa), 175 kPa (0.2 l/s) 

max. +80°C



STF VTT-RTH-04949-08

VA 1.43/17874




**2875U**

EN 1111

I (ISO 3822)

100 - 1000 kPa

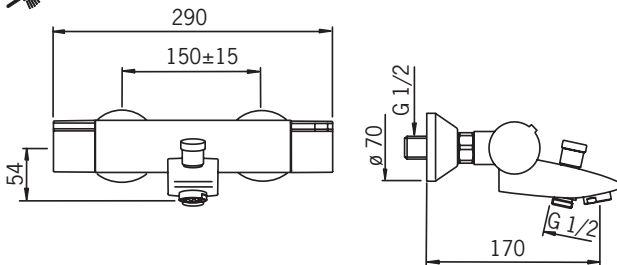
0.3 l/s (300 kPa), 290 kPa (0.3 l/s) 

0.27 l/s (300 kPa), 175 kPa (0.2 l/s) 

max. +80°C



STF VTT-RTH-04948-08




**2885**

EN 1111

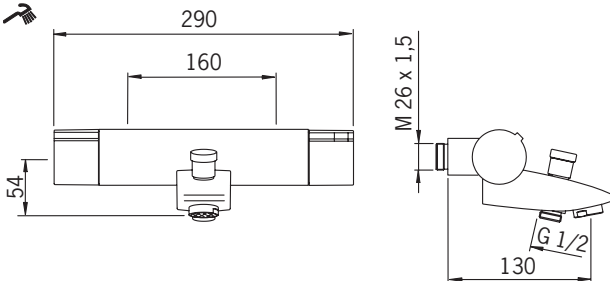
II (ISO 3822)

100 - 1000 kPa

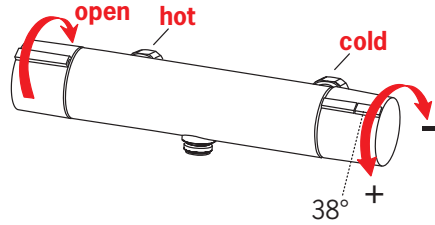
0.3 l/s (300 kPa), 290 kPa (0.3 l/s) 

0.27 l/s (300 kPa), 175 kPa (0.2 l/s) 

max. +80°C

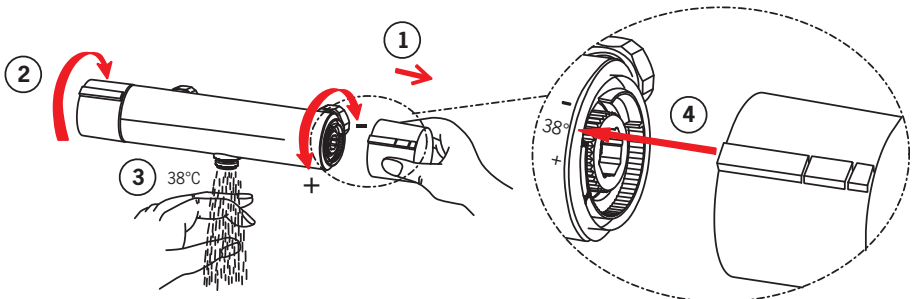


- (DE) Funktion
- (GB) Operation
- (DK) Betjening
- (ES) Servicio
- (EE) Toimimine
- (FI) Toiminta
- (NL) Bediening
- (FR) Utilisation
- (IT) Funzionamento
- (LV) Darbības princips
- (LT) Veikimo principas
- (NO) Funksjon
- (PL) Działanie
- (RU) Принцип действия
- (SE) Funktion
- (SK) Prevádzka
- (CZ) Funkce



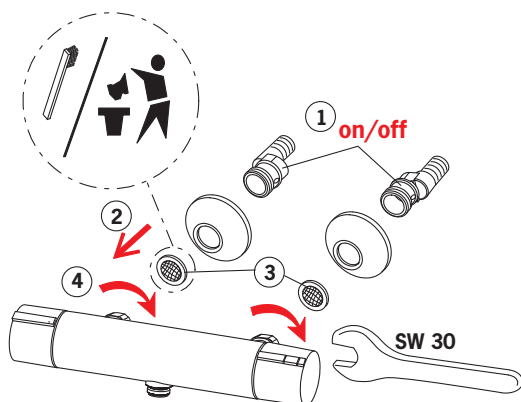
### SERVICE 1

- (DE) Temperatureinstellung am Montageort
- (GB) Temperature adjustment
- (DK) Justering af temperaturen på installationsstedet
- (ES) Ajuste de la temperatura en el lugar de montaje
- (EE) Temperatuuri seadmine vajadusel
- (FI) Lämpötilan säätö tarvittaessa
- (NL) Temperatuursinstelling
- (FR) Limitation de la température
- (IT) Regolazione della temperatura sul luogo del montaggio
- (LV) Temperatūras iestādišana
- (LT) Temperatūros reguliavimas
- (NO) Justering av temperaturen ved sperreknappens
- (PL) Regulacja temperatury
- (RU) Регулировка температуры
- (SE) Justering av blandningstemperatur
- (SK) Nastavenie teploty
- (CZ) Regulátor teploty



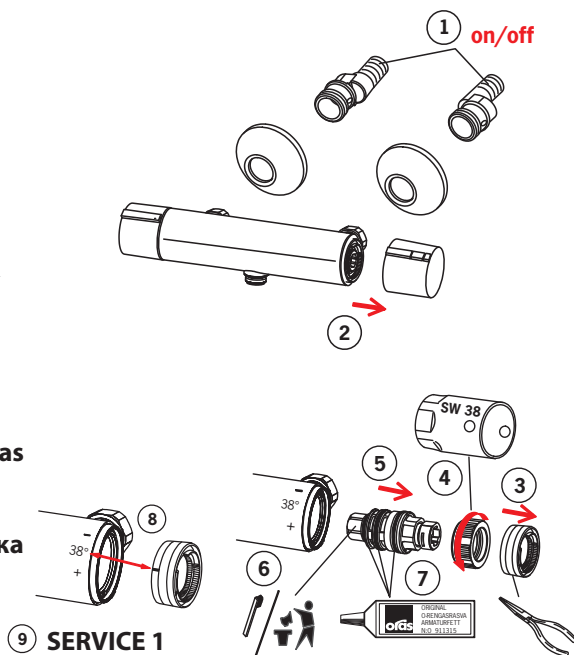
## SERVICE 2

- DE Wechsel der Filter
- GB Changing the litter filters
- DK Udsiftning af filtre
- ES Cambio de los filtros
- EE Prügipüüiduri vahetamine
- FI Roskasiivilöiden vaihtaminen
- NL Veranderen van de filters
- FR Changement des filtres
- IT Sostituzione dei filtri
- LV Dubļu filtru maiņa
- LT Filtrų pakeitimas
- NO Bytting av filter
- PL Wymiana filtra
- RU Замена уплотнительных фильтров
- SE Byte av smutsfilter
- SK Čistenie odpadových filtrov
- CZ Výměna filtrů



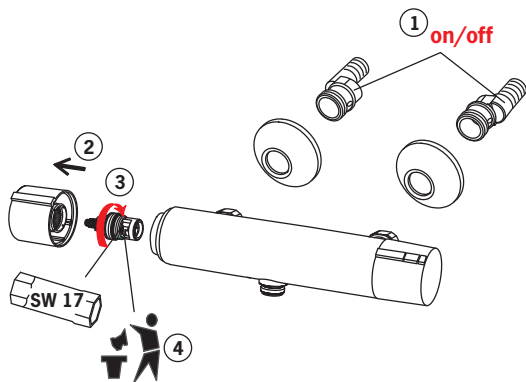
## SERVICE 3

- DE Ein- und Ausbau der Kartusche
- GB To change the cartridge
- DK Udsiftning af reguleringskassette (unit)
- ES Montaje del cartucho
- EE Seadeosa vahetus
- FI Säättöosan vaihto
- NL Vervangen van het binnenwerk
- FR Montage et démontage de la cartouche
- IT Montaggio della cartuccia
- LV Temperatūras regulēšanas kasetnes tīrīšana/maiņa
- LT Valdanciosios kasetės pakeitimas
- NO Bytting av kassett
- PL Wymiana modułu sterującego
- RU Замена регулировочного блока
- SE Byte av kassett
- SK Výměna kartuše
- CZ Výměna kartuše



## SERVICE 4

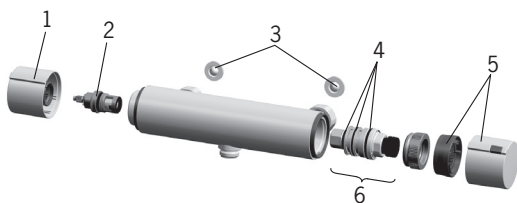
- (DE) Auswechseln der keramischen Oberteile
- (GB) Changing the operating valve
- (DK) Udskiftning af topstykker
- (ES) Recambio del cartucho del monoblock
- (EE) Seadeventiili vahetus
- (FI) Käyttöventtiilin vaihto
- (NL) Vervangen van de werkingsklep
- (FR) Changement de la tete ceramique eau chaude ou eau froide du grand bec
- (IT) Sostituzione dei vitoni in ceramica
- (LV) Ūdens plūsmas ventīļa maiņa
- (LT) Vandens srauto reguliavimo ventiliio pakeitimas
- (NO) Bytting av overdel
- (PL) Wymiana zaworu regulacyjnego
- (RU) Замена узла управления потоком воды
- (SE) Byte av kranöverdel
- (SK) Výmena prevádzkového ventilu
- (CZ) Výměna pracovního ventilu



- (DE) Ersatzteile
- (GB) Spare parts
- (DK) Reservedele
- (ES) Piezas de recambio
- (EE) Varuosad
- (FI) Varaosat
- (NL) Reserve-onderdelen
- (FR) Pièces détachées
- (IT) Pezzi di ricambio
- (LV) Rezerves daļas
- (LT) Atsarginės dalys
- (NO) Reservedeler
- (PL) Części zamienne
- (RU) Запасные части
- (SE) Reservdelar
- (SK) Náhradné diely
- (CZ) Náhradní díly

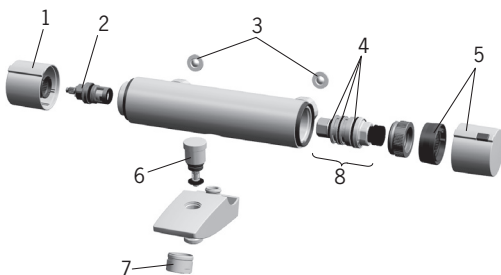
### 2870

- 1 159045V
- 2 109898
- 3 178375V
- 4 178796V
- 5 159048V
- 6 178780V



### 2875

- 1 159045V
- 2 109898
- 3 178375V
- 4 178796V
- 5 159048V
- 6 209687V
- 7 232213
- 8 178780V



## 7127

EN 1111

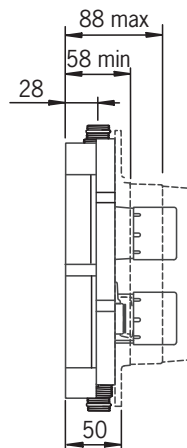
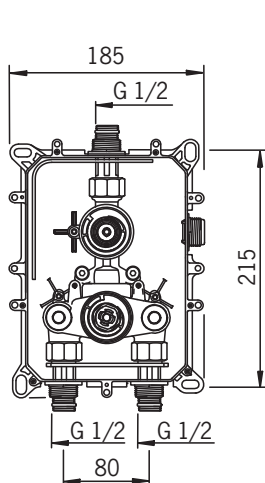
II (ISO 3822)

100 - 1000 kPa

0.27 l/s (300 kPa) 

165 kPa (0.2 l/s)

max. +80°C



KIWA K13876/03  
SVGW 0803 5321

## 7128

EN 1111

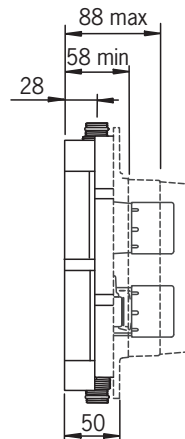
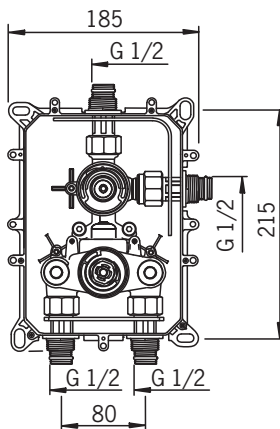
II (ISO 3822)

100 - 1000 kPa

0.33 l/s (300 kPa), 250 kPa (0.3 l/s) 

0.27 l/s (300 kPa), 165 kPa (0.2 l/s) 

max. +80°C



KIWA K13876/03  
SVGW 0803 5321

# 7117

EN 1111

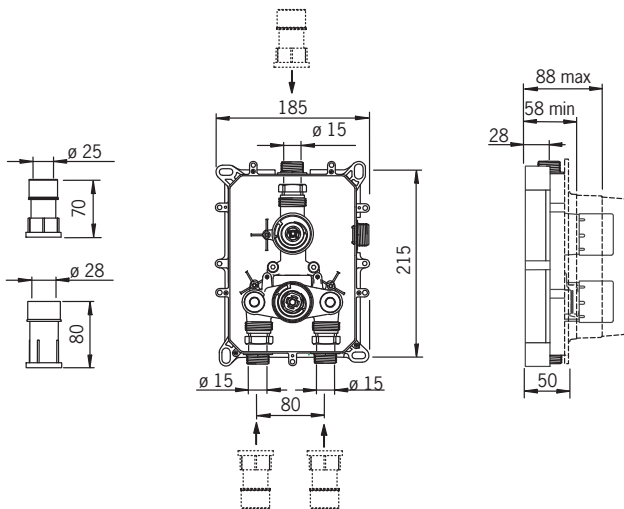
I (ISO 3822)

100 - 1000 kPa

0.27 l/s (300 kPa) 

165 kPa (0.2 l/s)

max. +80°C



STF VTT-RTH-04952-08  
VA 1.43/17988

# 7118

EN 1111

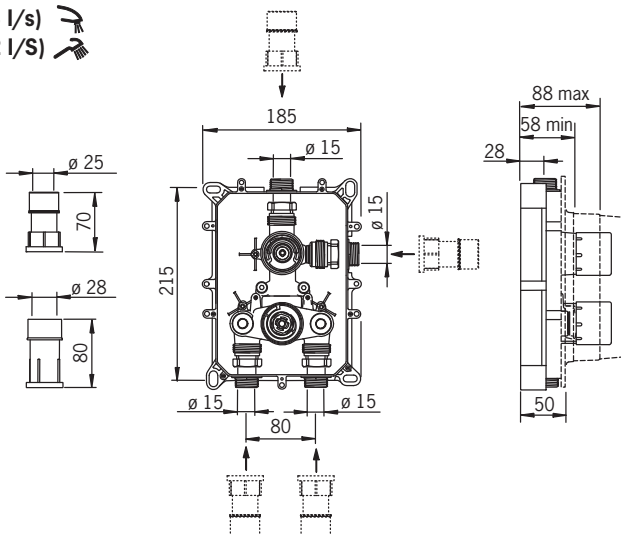
I (ISO 3822)

100 - 1000 kPa

0.33 l/s (300 kPa), 250 kPa (0.3 l/s) 

0.27 l/s (300 kPa), 165 kPa (0.2 l/s) 

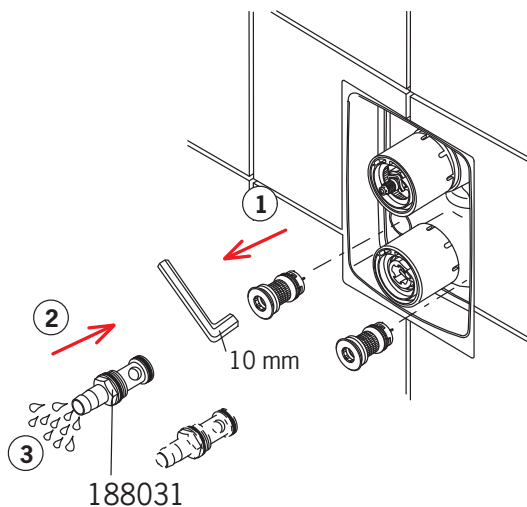
max. +80°C



STF VTT-RTH-04952-08  
VA 1.43/17988



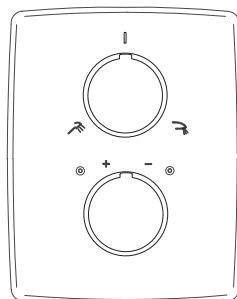
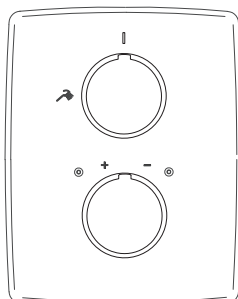
- ⒹE Spülen
- ⒼB Rinsing
- ⒹK Gennemskyldning
- ⒺS Aclarar
- ⒺE Loputama
- ⒻI Huuhtelu
- ⒼL Spoelen
- ⒻR Rinçage
- ⒻT Spurgo
- ⒼV Skalošana
- ⒻT Montavimas
- ⒼO Rengjoring
- ⒼL Płukania
- ⒻR Промывка
- ⒺE Renspolning
- ⒼK Vypláchnutie
- ⒻZ Vypláchnutí



- ⒹE Funktion
- ⒼB Operation
- ⒹK Betjening
- ⒺS Servicio
- ⒺE Toimimine
- ⒻI Toiminta
- ⒼL Bediening
- ⒻR Utilisation
- ⒻT Funzionamento
- ⒼV Darbības princips
- ⒻT Veikimo principas
- ⒼO Funksjon
- ⒼL Działanie
- ⒻR Принцип действия
- ⒺE Funktion
- ⒼK Prevádzka
- ⒻZ Funkce

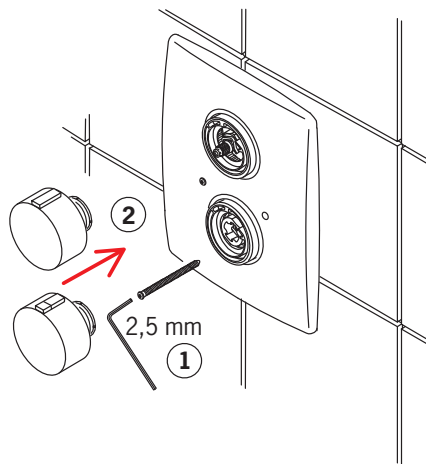
2887

2888

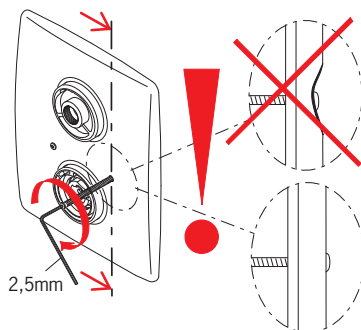
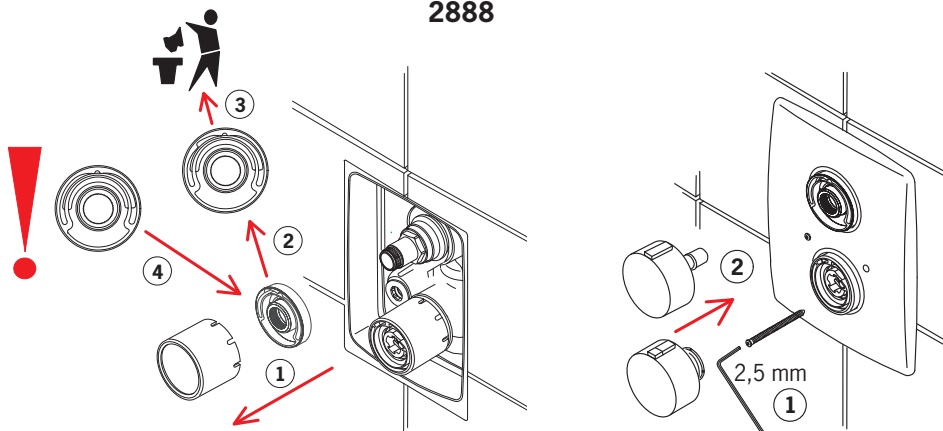


- (DE) **Montage**
- (GB) **Installation**
- (DK) **Installation**
- (ES) **Montaje**
- (EE) **Paigaldus**
- (FI) **Asennus**
- (NL) **Installatie**
- (FR) **Installation**
- (IT) **Montaggio**
- (LV) **Montāža**
- (LT) **Montavimas**
- (NO) **Montering**
- (PL) **Instalacja**
- (RU) **Установка**
- (SE) **Installation**
- (SK) **Inštalácia**
- (CZ) **Montáž**

**2887**

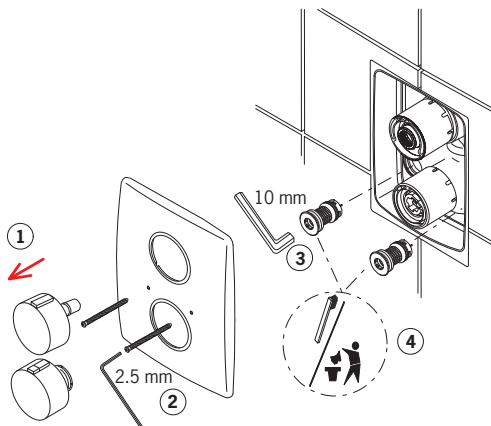


**2888**



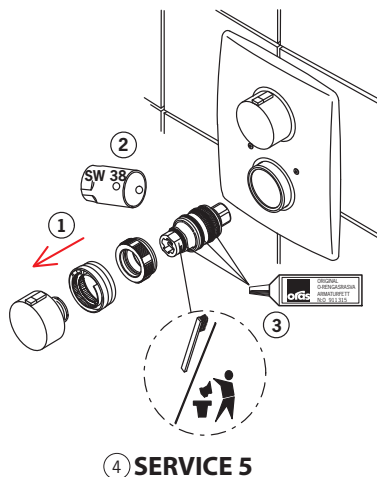
## SERVICE 1

- (DE) Reinigung/Wechsel der Filter
- (GB) Cleaning/changing the litter filters
- (DK) Rensning/udskiftning af filtre
- (ES) Limpieza/cambio de los filtros
- (EE) Prügipüüdurid puhastamine/vahetamine
- (FI) Roskasiivilöiden puhdistaminen/vaihtaminen
- (NL) Reinigen/veranderen van de filters
- (FR) Nettoyage/changement des filtres
- (IT) Pulizia/sostituzione dei filtri
- (LV) Dubļu filtru tīršana/maiņa
- (LT) Filtrų valymas ar pakeitimas
- (NO) Rensing/bytting av filter
- (PL) Czyszczenie/wymiana filtra
- (RU) Очистка и замена уплотнительных фильтров
- (SE) Rengöring/byte av smutsfilter
- (SK) Čistenie/výmena odpadových filtrov
- (CZ) Čištění/Výměna filtrů



## SERVICE 2

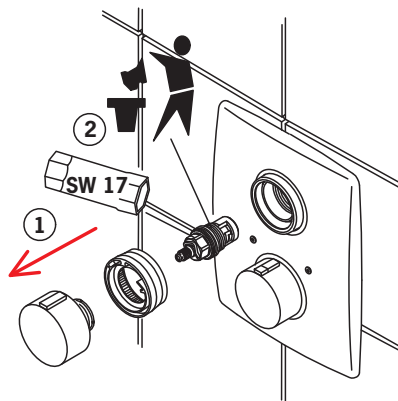
- (DE) Ein- und Ausbau der Kartusche
- (GB) To change the cartridge
- (DK) Udskiftning af reguleringskassette (unit)
- (ES) Montaje del cartucho
- (EE) Seadeosa vahetus
- (FI) Säättöosan vaihto
- (NL) Vervangen van het binnenwerk
- (FR) Montage et démontage de la cartouche
- (IT) Montaggio della cartuccia
- (LV) Temperatūras regulēšanas kasetnes tīršana/maiņa
- (LT) Valdanciosios kasetės pakeitimas
- (NO) Bytting av kassett
- (PL) Wymiana modułu sterującego
- (RU) Замена регулировочного блока
- (SE) Byte av kassett
- (SK) Výmena kartuše
- (CZ) Výměna kartuše



④ SERVICE 5

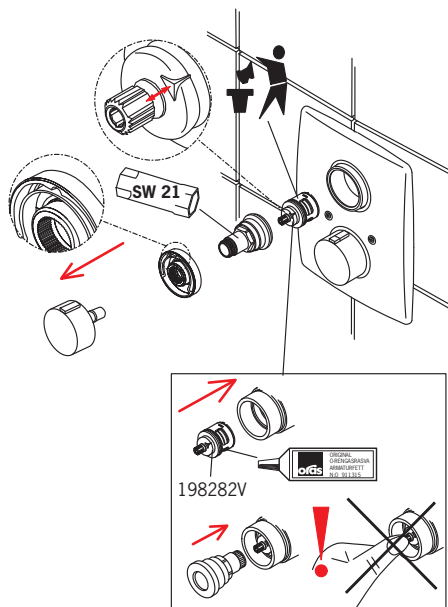
### SERVICE 3

- (DE) Auswechseln der keramischen Oberteile
- (GB) Changing the operating valve
- (DK) Udskiftning af topstykker
- (ES) Recambio del cartucho del monoblock
- (EE) Seadeventiili vahetus
- (FI) Käyttöventtiilin vaihto
- (NL) Vervangen van de werkingsklep
- (FR) Changement de la tete ceramique eau chaude ou eau froide du grand bec
- (IT) Sostituzione dei vitoni in ceramica
- (LV) Ūdens plūsmas ventīļa maiņa
- (LT) Vandens srauto reguliavimo ventilio pakeitimas
- (NO) Bytting av overdel
- (PL) Wymiana zaworu regulacyjnego
- (RU) Замена узла управления потоком воды
- (SE) Byte av kranöverdel
- (SK) Výmena prevádzkového ventilu
- (CZ) Výměna pracovního ventilu



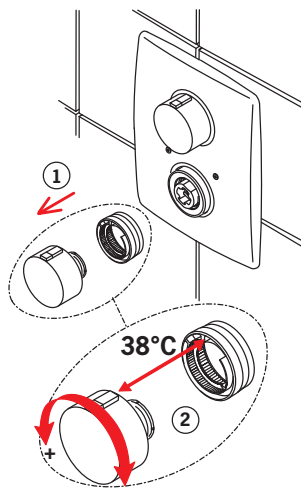
### SERVICE 4

- (DE) Auswechseln der Mischkartusche
- (GB) Changing the diverter cartridge
- (DK) Udskiftning af omskifterdelen
- (ES) Recambio del cartucho mezclador
- (EE) Vahetaja/seadeosa vahetus
- (FI) Vaihtimen/säätöosan vaihtaminen
- (NL) Vervangen van de omsteller cartouch
- (FR) Changement de la tete ceramique pour le reglage de la temperature du petit bec
- (IT) Sostituzione della cartuccia di miscelazione
- (LV) Novadītāja kārtidža nomaiņa
- (LT) Diverterio šerdies pakeitimas
- (NO) Bytting av omkaster kassett
- (PL) Wymiana głowicy przełącznika
- (RU) Замена переключателя/узла регулировки
- (SE) Byte av reglerkassett i styrenheten
- (SK) Výmena zvodovej kartuše
- (CZ) Výměna kartuše s přepínačem

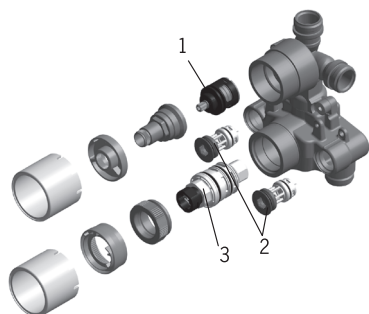
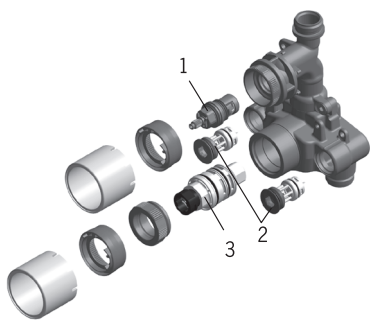


## SERVICE 5

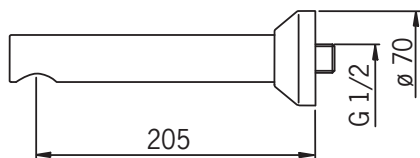
- (DE) **Temperatureinstellung am Montageort**
- (GB) **Temperature adjustment**
- (DK) **Justering af temperaturen på installationsstedet**
- (ES) **Ajuste de la temperatura en el lugar de montaje**
- (EE) **Temperatuuri seadmine vajadusel**
- (FI) **Lämpötilan säätö tarvittaessa**
- (NL) **Temperatuursinstelling**
- (FR) **Limitation de la température**
- (IT) **Regolazione della temperatura sul luogo del montaggio**
- (LV) **Temperatūras regulēšana**
- (LT) **Temperatūros nustatymas**
- (NO) **Justering av temperaturen ved sperreknappens**
- (PL) **Regulacja temperatury**
- (RU) **Регулировка температуры**
- (SE) **Justering av blandningstemperatur**
- (SK) **Nastavenie teploty**
- (CZ) **Regulátor teploty**



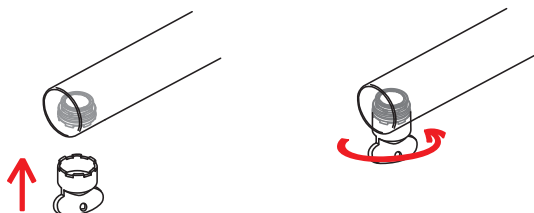
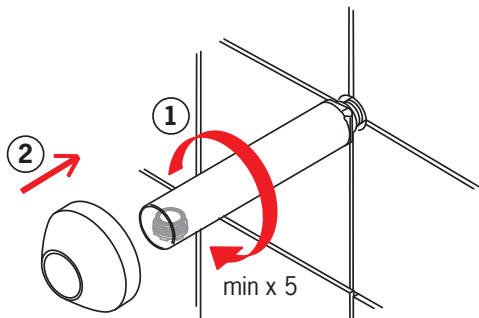
- |                                |                   |
|--------------------------------|-------------------|
| (DE) <b>Ersatzteile</b>        | <b>7117, 7127</b> |
| (GB) <b>Spare parts</b>        | 1 109898          |
| (DK) <b>Reservedele</b>        | 2 178295          |
| (ES) <b>Piezas de recambio</b> | 3 178780V         |
| (EE) <b>Varuosad</b>           |                   |
| (FI) <b>Varaosat</b>           |                   |
| (NL) <b>Reserve-onderdelen</b> |                   |
| (FR) <b>Pièces détachées</b>   |                   |
| (IT) <b>Pezzi di ricambio</b>  |                   |
| (LV) <b>Rezerves daļas</b>     |                   |
| (LT) <b>Atsarginės dalys</b>   |                   |
| (NO) <b>Reservedeler</b>       |                   |
| (PL) <b>Części zamienne</b>    | <b>7118, 7128</b> |
| (RU) <b>Запасные части</b>     | 1 198282V         |
| (SE) <b>Reservdelar</b>        | 2 178295          |
| (SK) <b>Náhradné diely</b>     | 3 178780V         |
| (CZ) <b>Náhradní díly</b>      |                   |



221250



- DE Montage
- GB Installation
- DK Installation
- ES Montaje
- EE Paigaldus
- FI Asennus
- NL Installatie
- FR Installation
- IT Montaggio
- LV Montāža
- LT Montavimas
- NO Montering
- PL Instalacja
- RU Установка
- SE Installation
- SK Inštalácia
- CZ Montáž





Oras develops, manufactures and markets user-friendly and innovative faucet systems and the related valves and modules. The design and technical solutions of our products are driven by user-friendliness. Oras is the Nordic market leader and one of the Europe's largest manufacturers of faucets. The Oras Group has production facilities in Finland, Poland, and Norway. A large and versatile collection and alternatives for different purposes enable you to find the right faucet for every purpose. For the further details please apply to Oras web site at [www.oras.com](http://www.oras.com)

Det Norske Veritas Certification OY/AB certifies that the Quality Management System of Oras Oy in Rauma Finland, conforms to the ISO 9001:2000 and the Environmental Management System to the ISO 14001:2004 standard. The certificates are valid for development, manufacture, marketing, sales and after sales services of faucets, accessories and valves.

Det Norske Veritas Certification OY/AB has granted Oras Oy an Occupational Health and Safety Certificate for compliance with the OHSAS 18001 standard.

The TÜV CERT Certification Body of TÜV NORD Zertifizierungs- und Umweltgutachter Gesellschaft mbH certifies that Oras Olesno Sp. z o.o. in Olesno Poland has established and applies Quality and Environmental Management System for manufacture, storage, marketing, sales and after sales services of faucets, valves and accessories. Proof has been provided that the requirements according to ISO 9001:2000 and ISO 14001:2004 are fulfilled.



## ORAS GROUP

Isometsäntie 2, P.O. Box 40  
FI-26101 Rauma  
Finland  
Tel. +358 2 83 161  
Fax +358 2 831 6300  
Info.Finland@oras.com



[www.oras.com](http://www.oras.com)