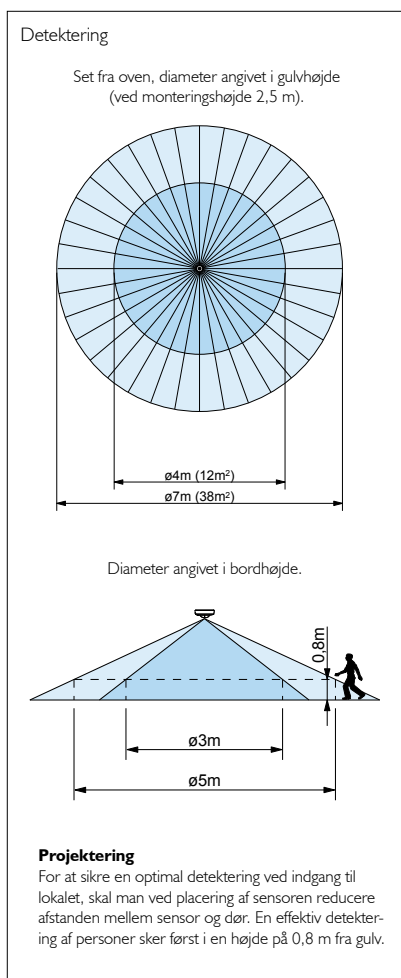


Tilstedeværelsessensor 360° (24 V DC) til planforsænket montering

- Elegant design og udformning - kun Ø90 mm
- 360° detekteringsvinkel
- Anvendes sammen med controller
- Flere sensorer kan tilsluttes
- 4 indstillingsmuligheder for følsomhed



Tekniske data



Indgang

Forsyningsspænding 24 V DC \pm 10 %
Effektforbrug 0,9 VA

Udgang

Strømbelastning 50 mA (24 V DC)
Udgangssignal PIR ON/OFF, NPN.

Performance

Detekteringsområde 360°, \varnothing 7- \varnothing 12 m
Monteringshøjde 2,5-4 m
Følsomhed 4 indstillinger
Kapslingsklasse IP 20
Ledningslængde Max 200 m
2 x 2 x 0,6 mm
Omgivelsestemperatur -5° C... +50° C

Godkendelse

CE iht. EN 60669-2-1

Afhængig af, hvilken type controller, der er tilsluttet, kan tilstedeværelsessensor 41-440 styre lyset i lokalet ud fra den valgte funktionalitet på controlleren.

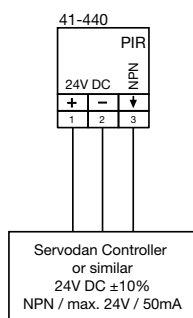
Maksimum antal af tilstedeværelsessensorer 41-440 i samme system afhænger af, hvilken type controller, der er valgt.

Sensor-underlag, 41-905



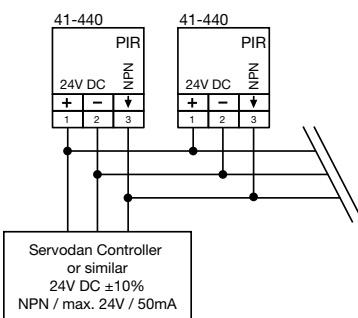
Ø90 x 43 mm

Tilslutning:



Tilslutning:

- 2 eller flere parallelforbundne tilstedeværelsessensorer



Bestillingsnr.:

Produkt	Type	EAN nr.
Sensor 24 V DC	41-440	5703 102 204004
Sensor-underlag	41-905	5703 102 205254