

# SENECA

LED panikarmatur til indbygning eller påbygning

Teknisk information:	
Watt	2W
IP-klassificering	IP40
Nettovægt (kg)	0,5
Fysiske mål (mm)	Se stregtegning
Spænding	240V
Frekvens	50hz
Lysfarve	4000K
Max. belastning pr. sikring	75 % af total W
Type forkobling	LED-driver
Powerfaktor/ drivereffekt	0,95
Antal forkoblinger	1
Materiale	Polykarbonat
Lyskilde	LED SMD
RA-værdi	>80
MacAdam - SDCM	3
Lumen	2W: 104lm
IEC62717-2-1	L80 B10
Levetid (timer)	50.000
Terminaler	Push-fit
Driftstemperatur	Fra 0°C til +40°C
Varianter	Standard - oval

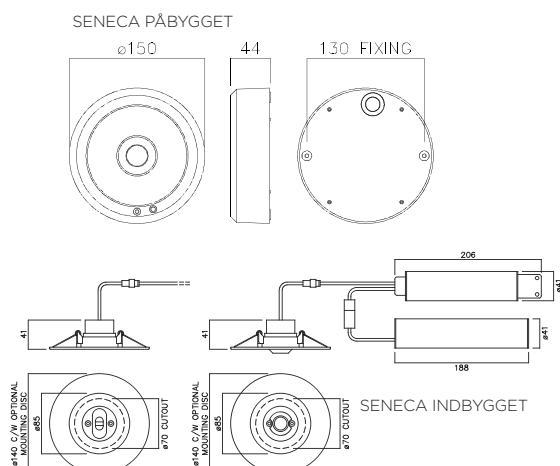


SENECA PÅBYGGET PANIKARMATUR

SENECA INDBYGGET PANIKARMATUR

**SENECA 2W LED indbygget panikarmatur.** 104 lumen. Leveres med 3 timers batteripakke. Kan leveres med cirkulær eller oval (korridorfunktion) lysdistribution. Armaturet leveres med testknap i front til test af batteripakke. 5-års garanti.

**SENECA 2W LED påbygget panikarmatur.** 104 lumen. Leveres med 3 timers batteripakke. Kan leveres med cirkulær eller oval (korridorfunktion) lysdistribution. Armaturet leveres med testknap i front til test af batteripakke. 5-års garanti.



#### BEMÆRK VENLIGST:

- Batteri er undtaget 5-års garantien.
- NiCD batterier er ikke egnet til temperaturer under 0°C.

VARENØR.	BESKRIVELSE
42 48 971 489	SENECA INDB. LED 2W CIRCULÆR
42 48 971 492	SENECA INDB. LED 2W OVAL
42 48 971 502	SENECA PÅBYGN. LED 2W CIRCULÆR
42 48 971 515	SENECA PÅBYGN. LED 2W OVAL