



ACO Produktkatalog

ACO pipe rör och rördelar av rostfritt stål



ACO - the future of drainage



The ACO system chain provides drainage solutions which meet the future needs of industries where hygiene is essential

In a food service environment, hot water, grease and organic waste must be counteracted by more complex and sophisticated drainage concepts. ACO achieves this with intelligent system solutions which optimize food safety, health and safety of employees and the protection of water. Every ACO product within the ACO system chain safely controls water as it passes along the chain to ensure it can be hygienically, economically and ecologically handled in a viable way.



collect:
Collect and
remove



clean:
Pre-clean and
process



hold:
Protect and
attenuate



release:
Pump, discharge and
reuse



ACO system chain
in action



		Sida	
ACO pipe	Introduktion	Introduktion	4
		Systemöversikt	5
	Rör med muff	ACO pipe - Rör med muff	6
		ACO pipe - Rör med 2 muffar	9
	Böjar	ACO pipe - Böjar	11
		ACO pipe - Grenrör	14
	Grenrör	ACO pipe - Dubbelt grenrör	16
		ACO pipe - Grenrör reduktion	18
		ACO pipe - Dubbelt grenrör reduktion	19
		ACO pipe - Grenrör "streamline"	20
Tillbehör	Tillbehör	21	
Bilaga	Flödeskapacitet	Flödeskapacitet	36
		Beräkning av flödesvolym och flödes hastighet vid givet fall	38
	Driftryck	Driftryck	39
	Transport och hantering	Information	40
	Installation & funktion	Brandsäkerhet	41
		Installationsrekommendationer	42
		Markförlagd installation	44
	Material	Materialresistens	45
		Rörtätning information	46

Introduktion

ACO pipe är det idealiska systemet för såväl grå- och svartvatten som regnvatten och industriella avlopp. I kombination med ACO rostfria golvbrunnar och rännor blir resultatet ett verkligt fulländat avloppssystem.

ACO pipe rostfria rör och rördelar finns med utvändig diameter 50 mm, 75 mm, 110 mm, 125 mm, 160 mm, 200 mm, 250 mm och 315 mm samt i standardlängder från 0,15 meter till 6 meter. Ett optimalt sortiment som också är enkelt att installera.

Muffat rörsystem

Kan användas i självfalls- och vakuumsystem.

ACO pipe tätningsring med dubbel läpp fulländar systemets pålitlighet. Konstruktionen har en unik och sofistikerad utformning och kvalitet som gör ACO pipe till ett helt tätt koncept.

Muffsystemets fördelar

- Lätt att installera
- Tidsbesparing
- Kostnadsbesparing
- Starka skarvar



Systemöversikt

Rör med muff



Böjar



Grenrör



Tillbehör

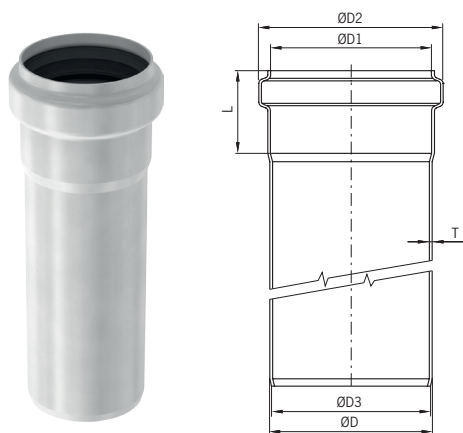


Rör med muff

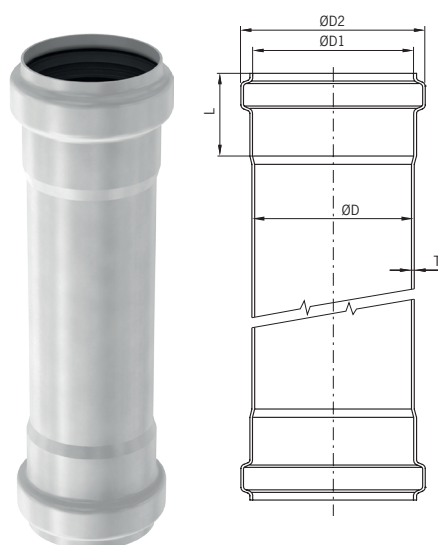
Produktinformation

- Rören finns i 50 mm, 75 mm, 110 mm, 160 mm, 200 mm, 250 mm och 315 mm ytterdiameter
- Längd från 0.15 meter till 6 meter
- Tillgängliga i stålqualität 1.4301 (AISI 304) och 1.4404 (AISI 316)
- Muffat system för snabb installation
- Överlägset tätningsskydd som består en unik systemlösning med dubbla läpptätningar, perfekt vid extrema villkor
- Korresponderar med EN 1124
- EPDM-, NBR-, och Vitontätningar är tillgängliga
- Betad

ACO pipe – Rör med muff



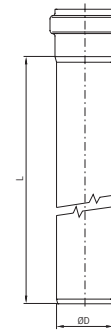
ACO pipe – Rör med 2 muffar



Dimension av muff och slätända					
ØD [mm]	ØD ₁ [mm]	ØD ₂ [mm]	ØD ₃ [mm]	Mufflängd L [mm]	Godstjocklek T [mm]
50	51	62.0	47	42	1
75	76	87.5	72	50	1
110	111	125.5	107	57	1
160	161	178.0	156	70	1.25
200	201	219.0	195	80	1.5
250	251	268.6	245	90	1.5
315	316.2	334.2	309	100	2.0

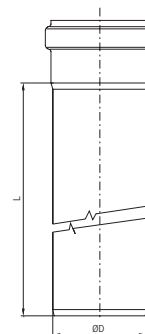
ACO pipe – Rör med muff DN 50

Rörtätning	Utlopps- diameter ØD [mm]	Aktiv längd L [mm]	Vikt [kg]	Art.nr 1.4301	Art.nr 1.4404	RSK 1.4301	RSK 1.4404
EPDM	50	150	0.2	98500	98550	1450801	1451101
	50	250	0.4	98502	98552	1450803	1451103
	50	500	0.7	98504	98554	1450805	1451105
	50	750	1.0	98506	98556	1450807	1451107
	50	1000	1.3	98508	98558	1450809	1451109
	50	1500	1.9	98510	98560	1450811	1451111
	50	2000	2.6	98512	98562	1450813	1451113
	50	2500	3.2	419274	419282	1456881	1456796
	50	3000	3.8	98514	98564	1450815	1451115
	50	4000	5.0	419458	419482	1456882	1456797
	50	5000	6.3	419466	419490	1456883	1456798
	50	6000	7.5	419474	419498	1451871	1451872



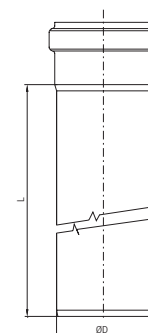
ACO pipe – Rör med muff DN 75

Rörtätning	Utlopps- diameter ØD [mm]	Aktiv längd L [mm]	Vikt [kg]	Art.nr 1.4301	Art.nr 1.4404	RSK 1.4301	RSK 1.4404
EPDM	75	150	0.4	98516	98566	1450843	1451144
	75	250	0.6	98518	98568	1450845	1451146
	75	500	1.0	98520	98570	1450847	1451148
	75	750	1.5	98522	98572	1450849	1451150
	75	1000	2.0	98524	98574	1450851	1451152
	75	1500	2.9	98526	98576	1450853	1451154
	75	2000	3.6	98528	98578	1450855	1451156
	75	2500	4.8	419276	419284	1456884	1456799
	75	3000	5.7	98530	98580	1450857	1451158
	75	4000	7.6	419460	419484	1456885	1456800
	75	5000	9.4	419468	419492	1456886	1456801
	75	6000	11.3	419476	419500	1451874	1451875



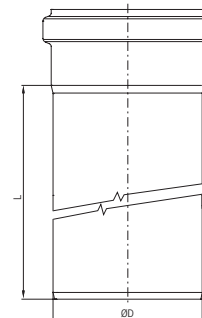
ACO pipe – Rör med muff DN 110

Rörtätning	Utlopps- diameter ØD [mm]	Aktiv längd L [mm]	Vikt [kg]	Art.nr 1.4301	Art.nr 1.4404	RSK 1.4301	RSK 1.4404
EPDM	110	150	0.6	98532	98582	1450895	1451200
	110	250	0.9	98534	98584	1450897	1451202
	110	500	1.5	98536	98586	1450899	1451204
	110	750	2.2	98538	98588	1450901	1451206
	110	1000	2.9	98540	98590	1450903	1451208
	110	1500	4.3	98542	98592	1450905	1451210
	110	2000	5.7	98544	98594	1450907	1451212
	110	2500	7.1	419278	419286	1456887	1456802
	110	3000	8.4	98546	98596	1450909	1451214
	110	4000	11.1	419462	419486	1456888	1456803
	110	5000	13.9	419470	419494	1456889	1456804
	110	6000	16.7	419478	419502	1451876	1451042



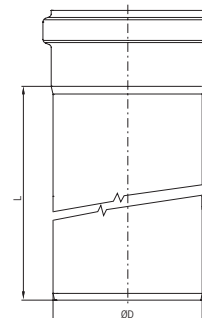
ACO pipe – Rör med muff DN 160

Rörtätning	Utlopps- diameter ØD [mm]	Aktiv längd L [mm]	Vikt [kg]	Art.nr 1.4301	Art.nr 1.4404	RSK 1.4301	RSK 1.4404
EPDM	160	150	1.1	98548	98598	1450955	1451267
	160	250	1.6	98600	98650	1450957	1451269
	160	500	2.9	98602	98652	1450959	1451271
	160	750	4.1	98604	98654	1450961	1451273
	160	1000	5.4	98606	98656	1450963	1451275
	160	1500	7.9	98608	98658	1450965	1451277
	160	2000	10.4	98610	98660	1450967	1451279
	160	2500	12.9	419280	419288	1456890	1456805
	160	3000	15.4	98612	98662	1450969	1451281
	160	4000	20.4	419464	419488	1456891	1456806
	160	5000	25.4	419472	419496	1456892	1456807
160	6000	30.4	419480	419504	1451877	1451043	



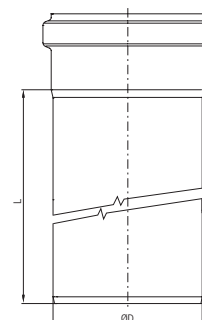
ACO pipe – Rör med muff DN 200

Rörtätning	Utlopps- diameter ØD [mm]	Aktiv längd L [mm]	Vikt [kg]	Art.nr 1.4301	Art.nr 1.4404	RSK 1.4301	RSK 1.4404
EPDM	200	500	4.5	419383	419384	1451878	1451044
	200	1000	8.3	419387	419388	1451879	1451045
	200	2000	15.8	419391	419392	1451880	1451046
	200	3000	23.2	419395	419396	1451881	1451047



ACO pipe – Rör med muff DN 250

Rörtätning	Utlopps- diameter ØD [mm]	Aktiv längd L [mm]	Vikt [kg]	Art.nr 1.4301	Art.nr 1.4404	RSK 1.4301	RSK 1.4404
EPDM	250	500	5.5	417071	417072	1452196	1452287
	250	1000	10.2	417075	417076	1452197	1452288
	250	2000	19.4	417079	417080	1452198	1452289
	250	3000	28.7	417083	417084	1452199	1452290

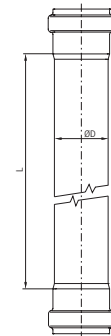


ACO pipe – Rör med muff DN 315

Rörtätning	Utlopps- diameter ØD [mm]	Aktiv längd L [mm]	Vikt [kg]	Art.nr 1.4301	Art.nr 1.4404	RSK 1.4301	RSK 1.4404
EPDM	315	500	9.8	417238	417200	1456951	1456955
	315	1000	17.7	417239	417201	1456952-	1456956
	315	2000	33.5	417240	417202	1456953	1456957
	315	3000	49.3	417241	417203	1456954	1456958

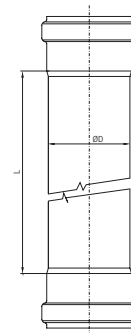
ACO pipe – Rör med 2 muffar DN 50

Rörtätning	Utlopps- diameter ØD [mm]	Aktiv längd L [mm]	Vikt [kg]	Art.nr 1.4301	Art.nr 1.4404	RSK 1.4301	RSK 1.4404
EPDM	50	250	0.4	419554	419594	1456893	1456808
	50	500	0.7	419556	419596	1456894	1456809
	50	750	1.1	419558	419598	1456895	1456810
	50	1000	1.4	419560	419600	1456896	1456811
	50	1500	2.0	419562	419602	1456897	1456812
	50	2000	2.6	419564	419604	1456898	1456813
	50	3000	3.9	419566	419606	1456899	1456814



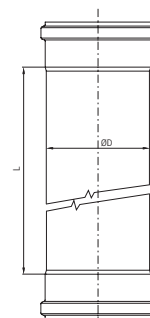
ACO pipe – Rör med 2 muffar DN 75

Rörtätning	Utlopps- diameter ØD [mm]	Aktiv längd L [mm]	Vikt [kg]	Art.nr 1.4301	Art.nr 1.4404	RSK 1.4301	RSK 1.4404
EPDM	75	250	0.7	419568	419608	1456900	1456815
	75	500	1.2	419570	419610	1456901	1456816
	75	750	1.6	419572	419612	1456902	1456817
	75	1000	2.1	419574	419614	1456903	1456818
	75	1500	3.0	419576	419616	1456904	1456819
	75	2000	4.0	419578	419618	1456905	1456820
	75	3000	5.8	419580	419620	1456906	1456821



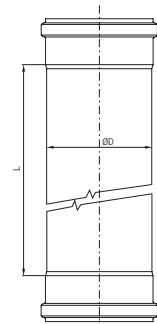
ACO pipe – Rör med 2 muffar DN 110

Rörtätning	Utlopps- diameter ØD [mm]	Aktiv längd L [mm]	Vikt [kg]	Art.nr 1.4301	Art.nr 1.4404	RSK 1.4301	RSK 1.4404
EPDM	110	500	1.7	419582	419622	1456907	1456822
	110	750	2.4	419584	419624	1456908	1456823
	110	1000	3.0	419586	419626	1456909	1456824
	110	1500	4.4	419588	419628	1456910	1456825
	110	2000	5.7	419590	419630	1456911	1456826
	110	3000	8.4	419592	419632	1456912	1456827



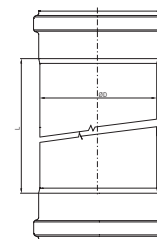
ACO pipe – Rör med 2 muffar DN 160

Rörtätning	Utlopps- diameter ØD [mm]	Aktiv längd L [mm]	Vikt [kg]	Art.nr 1.4301	Art.nr 1.4404	RSK 1.4301	RSK 1.4404
EPDM	160	500	3.3	419634	419646	1456913	1456828
	160	750	4.5	419636	419648	1456914	1456829
	160	1000	5.8	419638	419650	1456915	1456830
	160	1500	8.2	419640	419652	1456916	1456831
	160	2000	10.7	419642	419654	1456917	1456832
	160	3000	15.7	419644	419656	1456918	1456833



ACO pipe – Rör med 2 muffar DN 200

Rörtätning	Utlopps- diameter ØD [mm]	Aktiv längd L [mm]	Vikt [kg]	Art.nr 1.4301	Art.nr 1.4404	RSK 1.4301	RSK 1.4404
EPDM	200	500	5.0	419658	419659	1456919	1456834
	200	1000	8.6	419662	419663	1456920	1456835
	200	2000	15.9	419666	419667	1456921	1456836
	200	3000	23.1	419670	419671	1456922	1456837

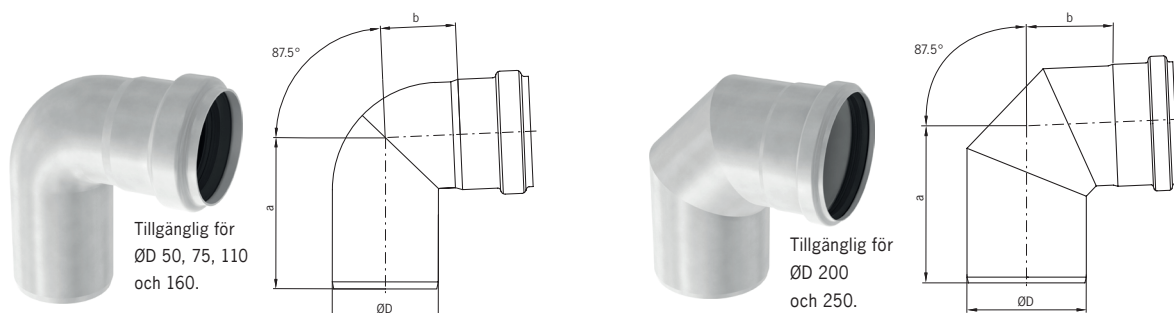


Böjar

Produktinformation

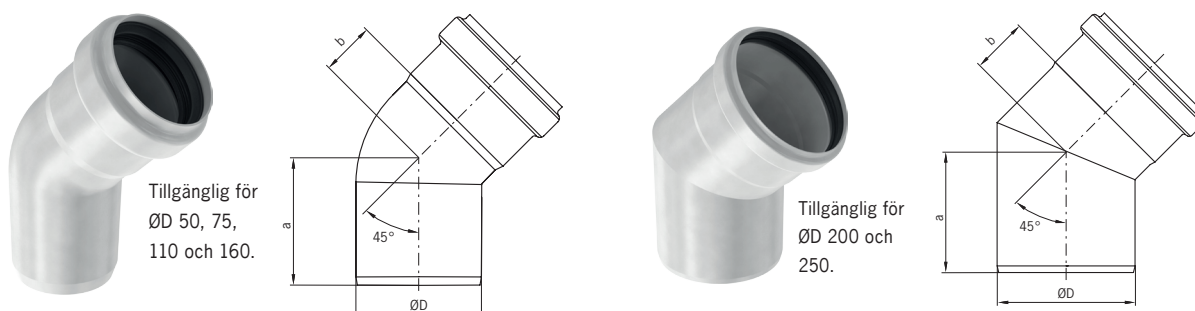
- Böjar finns i 50 mm, 75 mm, 110 mm, 160 mm, 200 mm och 250 mm ytterdiameter
- Tillgängliga i stålqualität 1.4301 (AISI 304) och 1.4404 (AISI 316)
- Muffat system för snabb installation
- Överlägset tätningskydd som består en unik systemlösning med dubbla läpptätningar, perfekt vid extrema villkor
- Betad
- EPDM-, NBR-, och Vitontätningar är tillgängliga
- Korresponderar med EN 1124

ACO pipe - Böjar 87.5°



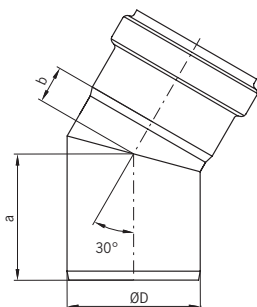
Rörtätning	Utlopps-diameter ØD [mm]	Dimension		Vikt [kg]	Art.nr 1.4301	Art.nr 1.4404	RSK 1.4301	RSK 1.4404
		a [mm]	b [mm]					
EPDM	50	86	40	0.2	98700	98750	1450817	1451117
	75	107	53	0.4	98702	98752	1450859	1451160
	110	134	67	0.7	98704	98754	1450911	1451216
	160	181	105	1.7	98706	98756	1450971	1451283
	200	215	129	3.9	419411	419413	1452169	1452170
	250	297	198	5.1	417087	417088	1456002	1456044
	315	393	286	12.8	-	417204	-	1456931

ACO pipe - Böjar 45°



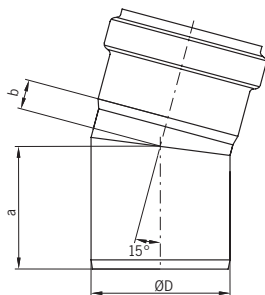
Rörtätning	Utlopps-diameter ØD [mm]	Dimension		Vikt [kg]	Art.nr 1.4301	Art.nr 1.4404	RSK 1.4301	RSK 1.4404
		a [mm]	b [mm]					
EPDM	50	62	24	0.2	98708	98758	1450819	1451119
	75	76	32	0.3	98710	98760	1450861	1451162
	110	93	42	0.5	98712	98762	1450913	1451218
	160	131	55	1.3	98714	98764	1450973	1451285
	200	152	60	2.7	419407	419409	1452173	1452174
	250	177	76	4.1	417091	417092	1456003	1456059
	315	199	91	7.2	-	417205	-	1456932

ACO pipe - Böjar 30°



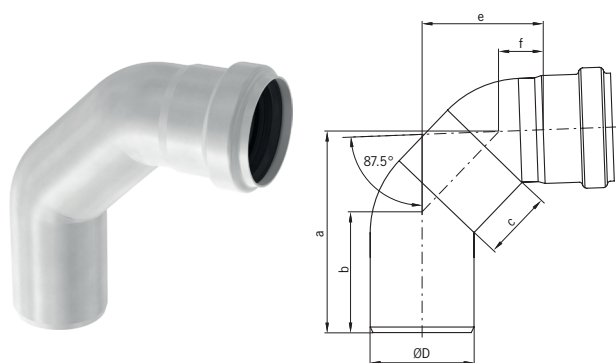
Rörtätning	Utlopps-diameter ØD [mm]	Dimension		Vikt [kg]	Art.nr 1.4301	Art.nr 1.4404	RSK 1.4301	RSK 1.4404
		a [mm]	b [mm]					
EPDM	50	57	16	0.2	98716	98766	1450821	1451121
	75	71	21	0.3	98718	98768	1450863	1451164
	110	85	27	0.5	98720	98770	1450915	1451220
	160	110	40	1.2	98722	98772	1450975	1451287
	200	137	45	2.3	419403	419405	1452171	1452172
	250	153	58	2.9	417095	417096	1456004	1456067
	315	393	286	2.9	-	417206	-	1456933

ACO pipe - Böjar 15°



Rörtätning	Utlopps-diameter ØD [mm]	Dimension		Vikt [kg]	Art.nr 1.4301	Art.nr 1.4404	RSK 1.4301	RSK 1.4404
		a [mm]	b [mm]					
EPDM	50	54	12	0.1	98724	98774	1450823	1451123
	75	66	16	0.3	98726	98776	1450865	1451166
	110	78	15	0.4	98728	98778	1450917	1451222
	160	99	29	1.0	98730	98780	1450977	1451289
	200	123	31	1.9	419399	419401	1452175	1452176
	250	136	40	2.5	417099	417100	1456043	1456068
	315	151	46	5.4	-	417206	-	1456934

ACO pipe – Långböjar 87.5°



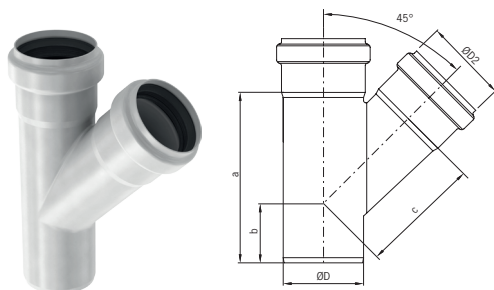
Rörtätning	Utlopps- diameter ØD [mm]	Dimension					Vikt [kg]	Art.nr 1.4301	Art.nr 1.4404	RSK 1.4301	RSK 1.4404
		a [mm]	b [mm]	c [mm]	e [mm]	f [mm]					
EPDM	50	123	71	50	75	25	0.3	419146	419000	1452177	1452178
	75	146	87	50	88	32	0.5	419148	419002	1452179	1452180
	110	316	103	250	246	39	1.4	419150	419004	1452181	1452182
	160	360	126	250	270	92	2.2	419152	419144	1452184	1452183

Grenrör

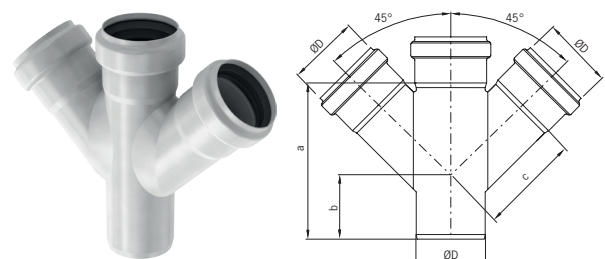
Produktinformation

- Grenrör finns i 50 mm, 75 mm, 110 mm, 160 mm, 200 mm och 250 mm ytterdiameter
- Tillgängliga i stålqualität 1.4301 (AISI 304) och 1.4404 (AISI 316)
- Muffat system för snabb installation
- Överlägset tätningskydd som består en unik systemlösning med dubbla läpptätningar, perfekt vid extrema villkor
- korresponderar med EN 1124
- EPDM-, NBR-, och Vitontätningar är tillgängliga
- Betad

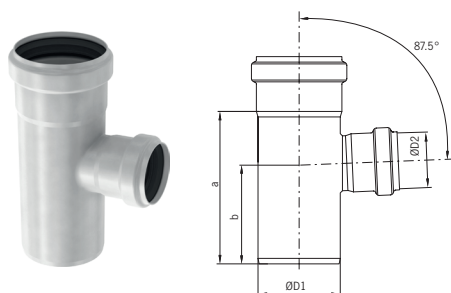
ACO pipe - Grenrör



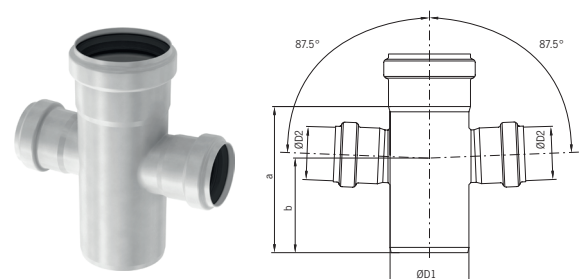
ACO pipe - Dubbelt grenrör



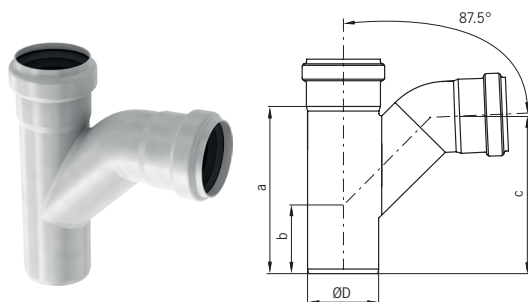
ACO pipe - Grenrör reduktion



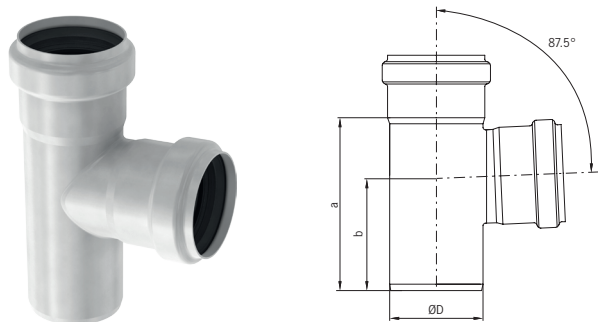
ACO pipe - Dubbelt grenrör reduktion



ACO pipe - Grenrör "streamline"

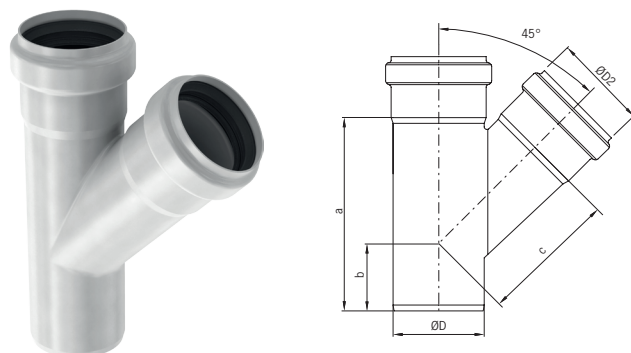


ACO pipe - Grenrör 87.5°



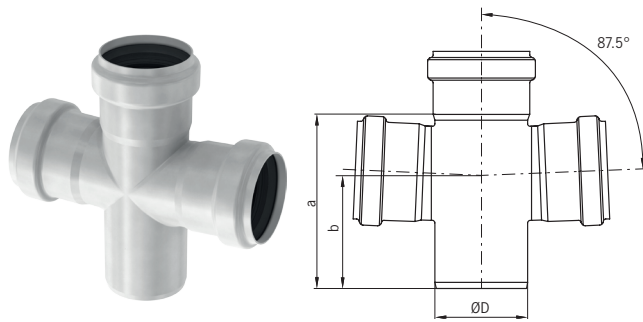
Rörtätning	Utlopps- diameter ØD [mm]	Dimension		Vikt [kg]	Art.nr 1.4301	Art.nr 1.4404	RSK 1.4301	RSK 1.4404
		a [mm]	b [mm]					
EPDM	50	106	71	0.3	98732	98782	1450825	1451125
	75	139	90	0.5	98734	98784	1450867	1451168
	110	183	117	0.8	98736	98786	1450919	1451224
	160	288	184	2.3	98738	98788	1450979	1451291
	200	333	206	4.5	419419	419421	1451361	1451362
	250	363	215	5.5	417103	417104	1456069	1456097
	315	476	281	14.8	-	417208	-	1456935

ACO pipe - Grenrör 45°



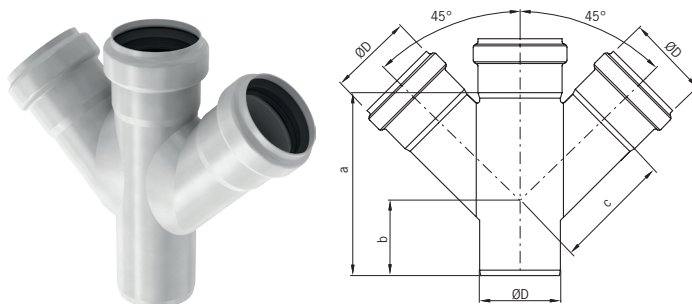
Rörtätning	Utlopps- diameter ØD [mm]	Dimension			Vikt [kg]	Art.nr 1.4301	Art.nr 1.4404	RSK 1.4301	RSK 1.4404
		a [mm]	b [mm]	c [mm]					
EPDM	50	128	57	76	0.3	98748	98798	1450829	1451129
	75	179	74	110	0.5	98800	98850	1450875	1451176
	110	233	88	149	1.0	98802	98852	1450931	1451236
	160	332	119	222	2.6	98804	98854	1450987	1451299
	200	415	151	274	5.7	419427	419429	1451365	1451366
	250	513	172	336	9.2	417107	417108	1456083	1456098
	315	616	195	521	20.6	-	417209	-	1456936

ACO pipe - Dubbelt grenrör 87.5°



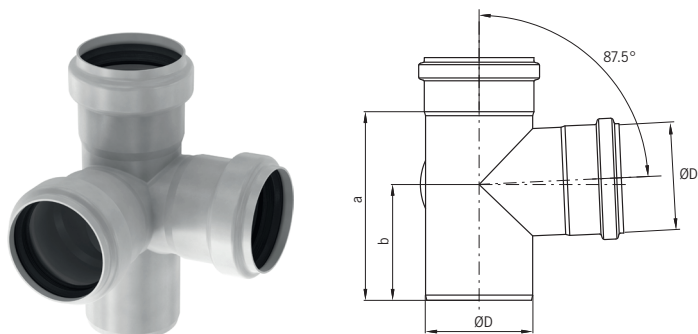
Rörtätning	Utlopps- diameter ØD [mm]	Dimension		Vikt [kg]	Art.nr 1.4301	Art.nr 1.4404	RSK 1.4301	RSK 1.4404
		a [mm]	b [mm]					
EPDM	50	106	71	0.3	98740	98790	1450827	1451127
	75	139	90	0.6	98742	98792	1450871	1451172
	110	183	117	0.9	98744	98794	1450925	1451230
	160	288	184	2.7	98746	98796	1450983	1451295

ACO pipe - Dubbelt grenrör 45°



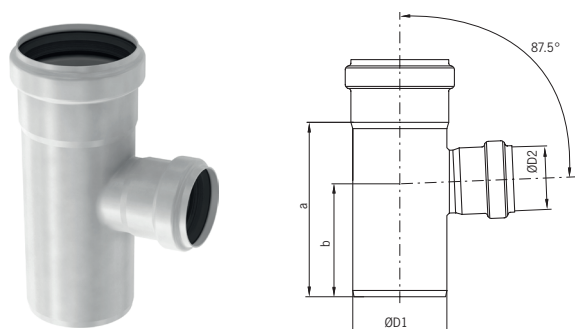
Rörtätning	Utlopps- diameter ØD [mm]	Dimension			Vikt [kg]	Art.nr 1.4301	Art.nr 1.4404	RSK 1.4301	RSK 1.4404
		a [mm]	b [mm]	c [mm]					
EPDM	50	128	57	76	0.4	98806	98856	1450831	1451131
	75	179	74	110	0.7	98808	98858	1450879	1451180
	110	233	88	149	1.2	98810	98860	1450937	1451242
	160	332	184	222	3.5	98812	98862	1450991	1451303
	250	509	172	336	11	417119	417120	1456096	1456208
	315	616	195	521	29.7	-	417212	-	1456937

ACO pipe - Dubbelt grenrör 87.5°



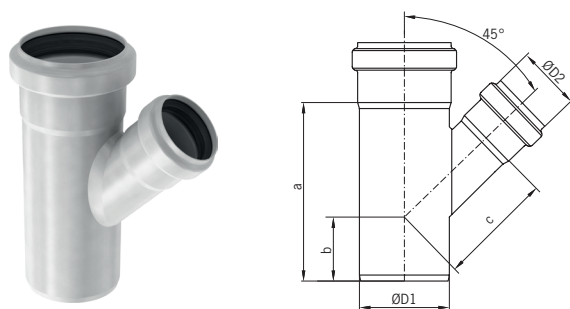
Rörtätning	Utlopps- diameter ØD [mm]	Dimension		Vikt [kg]	Art.nr 1.4301	Art.nr 1.4404	RSK 1.4301	RSK 1.4404
		a [mm]	b [mm]					
EPDM	50	106	71	0.4	419162	419210	1456923	1456838
	75	139	90	0.7	419164	419212	1456924	1456839
	110	183	117	1.1	419166	419214	1456925	1456840
	160	288	184	2.9	419168	419216	1456926	1456841

ACO pipe - Grenrör reduktion 87.5°



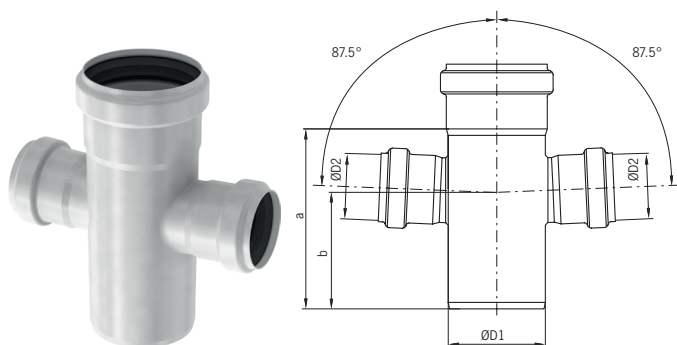
Rörtätning	Utloppsdiаметer		Dimension		Vikt [kg]	Art.nr 1.4301	Art.nr 1.4404	RSK 1.4301	RSK 1.4404
	ØD1 [mm]	ØD2 [mm]	a [mm]	b [mm]					
EPDM	75	50	139	90	0.3	98928	98930	1450869	1451170
	110	50	183	117	0.5	98932	98934	1450921	1451226
	110	75	183	117	0.8	98936	98938	1450923	1451228
	160	110	288	184	2.3	400691	400693	1450981	1451293
	200	160	293	186	3.7	419415	419417	1451363	1451364
	250	200	349	226	5.8	417111	417112	1456084	1456099
	315	250	411	248	10.5	-	417210	-	1456938

ACO pipe - Grenrör reduktion 45°



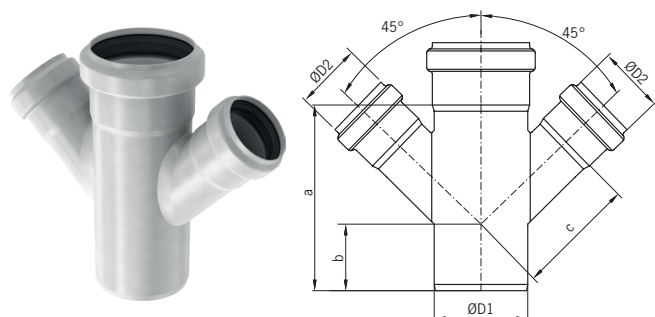
Rörtätning	Utloppsdiаметer		Dimension			Vikt [kg]	Art.nr 1.4301	Art.nr 1.4404	RSK 1.4301	RSK 1.4404
	ØD1 [mm]	ØD2 [mm]	a [mm]	b [mm]	c [mm]					
EPDM	75	50	144	56	94	0.3	400661	400663	1450877	1451178
	110	50	147	42	119	0.5	400665	400667	1450933	1451238
	110	75	182	60	135	1.0	400669	400671	1450935	1451240
	160	110	332	119	191	2.6	400699	400701	1450989	1451301
	200	160	359	123	250	4.7	419423	419425	1451367	1451368
	250	200	429	175	307	7.6	417115	417116	1456095	1456194
	315	250	513	149	382	14.0	-	417211	-	1456939

ACO pipe - Dubbelt grenrör reduktion 87.5°



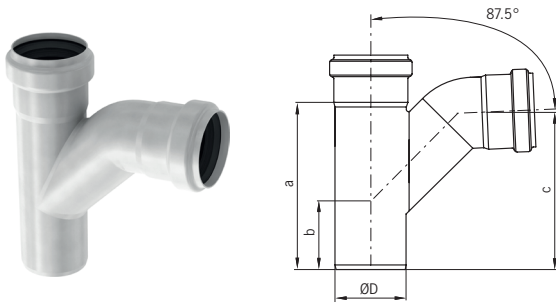
Rörtätning	Utloppsdiаметer		Dimension		Vikt [kg]	Art.nr 1.4301	Art.nr 1.4404	RSK 1.4301	RSK 1.4404
	ØD1 [mm]	ØD2 [mm]	a [mm]	b [mm]					
EPDM	75	50	139	90	0.3	98940	98942	1450873	1451174
	110	50	183	117	0.6	98944	98946	1450927	1451232
	110	75	183	117	0.9	98900	98902	1450929	1451234
	160	110	288	184	2.7	400695	400697	1450985	1451297

ACO pipe - Dubbelt grenrör reduktion 45°



Rörtätning	Utloppsdiаметer		Dimension			Vikt [kg]	Art.nr 1.4301	Art.nr 1.4404	RSK 1.4301	RSK 1.4404
	ØD1 [mm]	ØD2 [mm]	a [mm]	b [mm]	c [mm]					
EPDM	75	50	144	56	94	0.4	400673	400675	1450881	1451182
	110	50	147	42	119	0.7	400677	400679	1450939	1451244
	110	75	182	60	135	1.2	400681	400683	1450941	1451246
	160	110	332	119	190	3.5	400703	400705	1450993	1451305
	250	200	429	150	307	10.1	417123	417124	1456593	1456594
	315	250	513	149	382	17.8	-	417213	-	1456940

ACO pipe - Grenrör "streamline" 87.5°



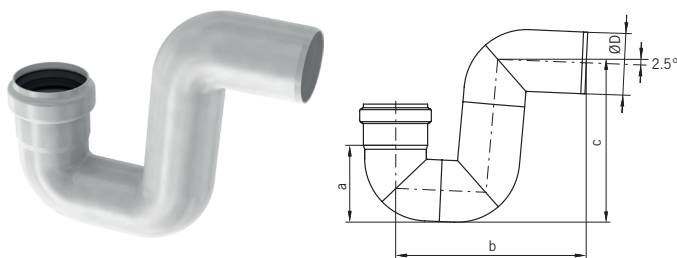
Rörtätning	Utlopps- diameter ØD [mm]	Dimension			Vikt [kg]	Art.nr 1.4301	Art.nr 1.4404	RSK 1.4301	RSK 1.4404
		a [mm]	b [mm]	c [mm]					
EPDM	50	128	57	117	0.3	98814	98864	1450833	1451133
	75	179	74	157	0.6	98816	98866	1450883	1451184
	110	233	88	209	1.1	98818	98868	1450943	1451248
	160	332	184	302	2.8	98820	98870	1450995	1451307

Tillbehör

Produktinformation

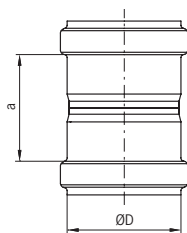
- Tillbehör finns i 50 mm, 75 mm, 110 mm, 160 mm, 200 mm och 250 mm ytterdiameter
- Tillgängliga i stålqualität 1.4301 (AISI 304) och 1.4404 (AISI 316)
- Muffat system för snabb installation
- Överlägset tätningskydd som består en unik systemlösning med dubbla läpptätningar, perfekt vid extrema villkor
- Korresponderar med EN 1124
- EPDM-, NBR-, och Vitontätningar är tillgängliga
- Betad

P-vattenlås



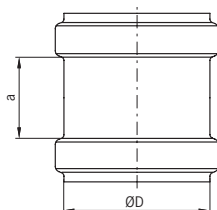
Rörtätning	Utlopps- diameter ØD [mm]	Dimension			Vikt [kg]	Art.nr 1.4301	Art.nr 1.4404	RSK 1.4301	RSK 1.4404
		a [mm]	b [mm]	c [mm]					
EPDM	50	68	187	149	0.5	98822	98872	1450835	1451135
	75	94	232	193	0.7	98824	98874	1450885	1451186
	110	132	300	254	1.3	98826	98876	1450945	1451250
	160	190	403	347	3.3	98828	98878	1450997	1451309

Dubbelmuff



Rörtätning	Utlopps- diameter ØD [mm]	Dimension a [mm]	Vikt [kg]	Art.nr 1.4301	Art.nr 1.4404	RSK 1.4301	RSK 1.4404
EPDM	50	54	0.1	98920	98970	1450837	1451137
	75	75	0.2	98922	98972	1450887	1451188
	110	84	0.4	98924	98974	1450947	1451252
	160	110	0.8	98926	98976	1450999	1451311
	200	136	1.8	419431	419433	1451342	1451343
	250	181	3.1	417158	417159	1456267	1456269
	315	179	5.2	-	417225	-	1456941

Skjutmuff



Rörtätning	Utlopps- diameter ØD [mm]	Dimension a [mm]	Vikt [kg]	Art.nr 1.4301	Art.nr 1.4404	RSK 1.4301	RSK 1.4404
EPDM	50	44	0.1	98830	98880	1450841	1451142
	75	46	0.2	98832	98882	1450893	1451195
	110	52	0.3	98834	98884	1450953	1451259
	160	76	0.7	98836	98886	1451005	1451318
	200	100	1.5	419435	419437	1451344	1451345
	250	182	2.4	417138	417139	1456595	1456596
	315	179	4.9	-	417220		1456942

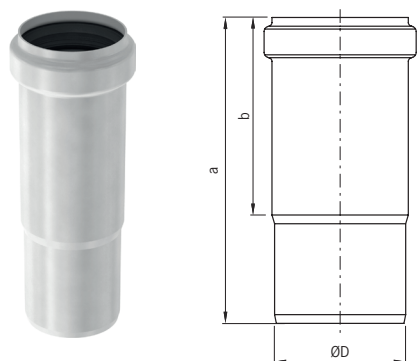
Anmärkning:

Skjutmuffen används för att underlätta en lämplig reparation av en rörskada. Skjutmuffen glider helt över en rörskarv och är enkel att placeras för att överbygga den erforderliga rörskarven.

Installationstips:

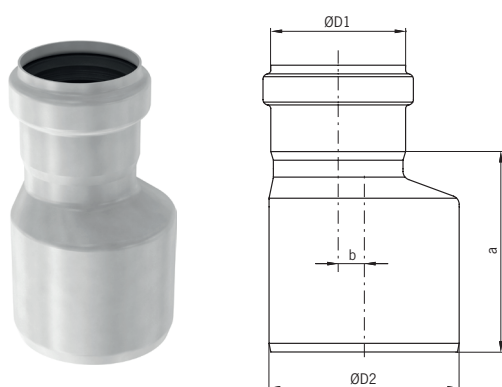
Markera den slutliga positionen av skjutmuffen på det installerade rörsystemet för att säkerställa att kopplingtätningen är placerad symmetriskt om rörskarven.

Expansionsmuff



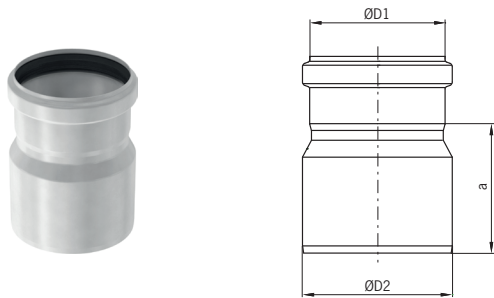
Rörtätning	Utlopps- diameter ØD [mm]	Dimension		Vikt [kg]	Art.nr 1.4301	Art.nr 1.4404	RSK 1.4301	RSK 1.4404
		a [mm]	b [mm]					
EPDM	50	159	102	0.2	98664	98666	1450839	1451139
	75	175	113	0.3	98668	98670	1450889	1451190
	110	200	121	0.5	98672	98674	1450949	1451254
	160	292	170	1.4	98676	98678	1451001	1451313
	250	400	190	3.8	417142	417143	1456268	1456277
	315	450	200	7.2	-	417221	-	1456943

Excentrisk förminskning



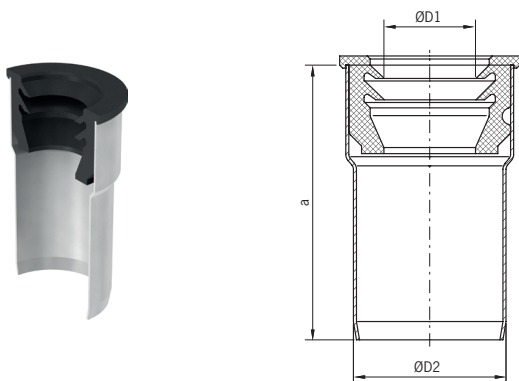
Rörtätning	Utloppsdiameter		Dimension		Vikt [kg]	Art.nr 1.4301	Art.nr 1.4404	RSK 1.4301	RSK 1.4404
	ØD1 [mm]	ØD2 [mm]	a [mm]	b [mm]					
EPDM	50	75	75	7	0.3	409109	98892	1451491	1451197
	50	110	110	25	0.4	409110	98978	1451492	1451261
	75	110	110	15	0.5	409111	98894	1451493	1451263
	110	160	160	22	1.1	409112	98896	1451494	1451320
	200	250	180	15	2.4	-	417135	-	1456229
	250	315	190	15	4.4	-	417218	-	1456944

Koncentrisk förminskning



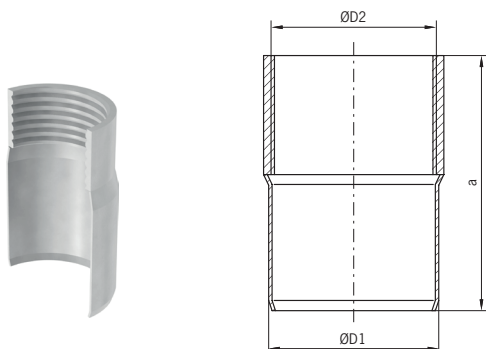
Rörtätning	Utloppsdiаметer		Dimension a [mm]	Vikt [kg]	Art.nr 1.4404	RSK 1.4404
	ØD1 [mm]	ØD2 [mm]				
EPDM	160	200	200	1.8	419441	1451346
	200	250	180	2.4	417133	1456209
	250	315	190	4.4	417217	1456945

Övergång



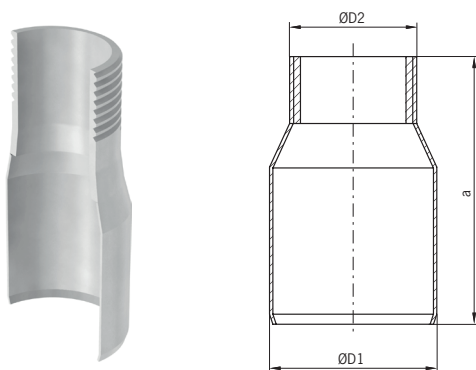
Rörtätning	Utloppsdiаметer		Dimension a [mm]	Vikt [kg]	Art.nr 1.4404	RSK 1.4404
	ØD1 [mm]	ØD2 [mm]				
NBR	32	50	90	0.2	419373	1451347
	40	50	90	0.2	419374	1451348

Övergång slätända, invändig gänga



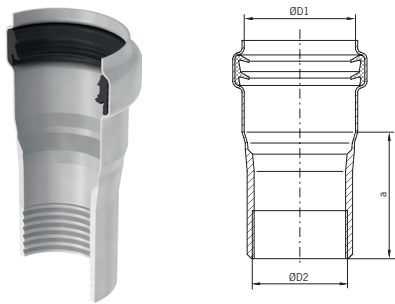
Utloppsdiаметer		Dimension a [mm]	Vikt [kg]	Art.nr 1.4404	RSK 1.4404
ØD1 [mm]	ØD2				
50	Rp 1¼"	72	0.2	98956	1456842
50	Rp 1½"	75	0.3	98957	1456843
50	Rp 2"	80	0.3	98958	1456844

Övergång slätända, utvändig gänga



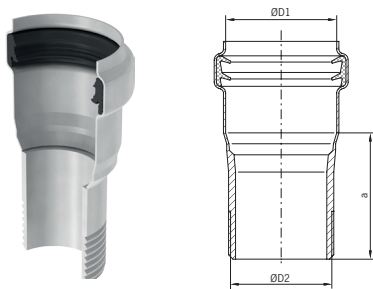
Utloppsdiаметer		Dimension a [mm]	Vikt [kg]	Art.nr 1.4404	RSK 1.4404
ØD1 [mm]	ØD2				
50	R 1¼"	100	0.2	419330	1456845
50	R 1½"	100	0.3	419331	1456846
50	R 2"	100	0.3	419332	1456847

Övergång muff, invändig gänga



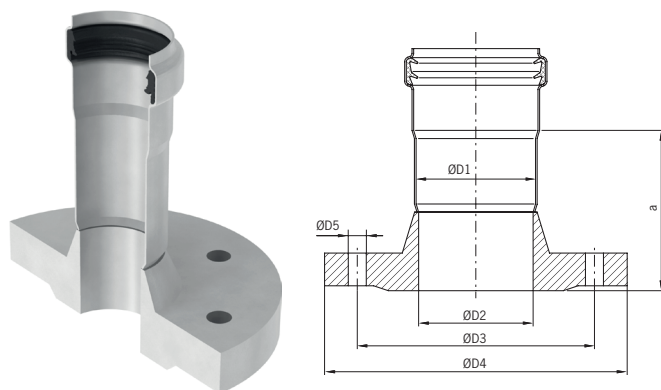
Rörtätning	Utloppsdiаметer		Dimension a [mm]	Vikt [kg]	Art.nr 1.4404	RSK 1.4404
	ØD1 [mm]	ØD2				
EPDM	50	Rp 1¼"	58	0.2	419333	1456848
	50	Rp 1½"	58	0.3	419335	1456849
	50	Rp 2"	58	0.3	419337	1456850

Övergång muff, utvändig gänga



Rörtätning	Utloppsdiаметer		Dimension a [mm]	Vikt [kg]	Art.nr 1.4404	RSK 1.4404
	ØD1 [mm]	ØD2				
EPDM	50	R 1¼"	58	0.2	419250	1456851
	50	R 1½"	58	0.3	419252	1456852
	50	R 2"	58	0.3	419254	1456853

Övergång muff, fläns



Rörtätning	Utloppsdiameter				n x ØD5 [mm]	Dimension a [mm]	Vikt [kg]	Art.nr 1.4404	RSK 1.4404
	ØD1 [mm]	ØD2 [mm]	ØD3 [mm]	ØD4 [mm]					
EPDM	50	DN 40	110	150	4 x 18	100	2.3	419256	1456854
	50	DN 50	125	165	4 x 18	100	2.7	419258	1456855
	75	DN 65	145	185	4 x 18	100	3.4	419260	1456856
	110	DN 100	180	220	8 x 18	100	4.9	419262	1456857
	200	DN 200	295	340	12 x 22	102	12.0	419514	1456858

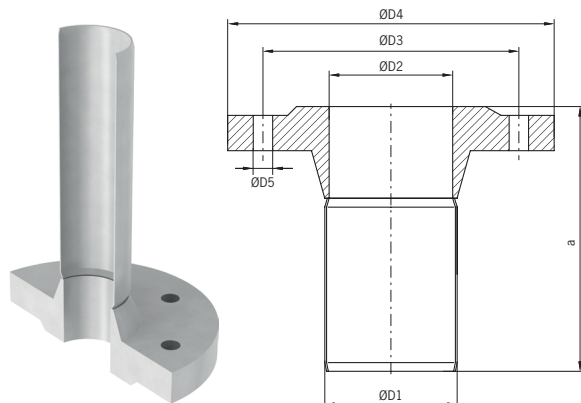
Notera:

n - antal hål för skruvar i flänsen.

Fläns PN 16 DIN 2633.

Fläns PN 6 och PN 10 på begäran.

Övergång slätända, fläns



ØD1 [mm]	Utloppsdiameter			n x ØD5 [mm]	Dimension a [mm]	Vikt [kg]	Art.nr 1.4404	RSK 1.4404
	ØD2 [mm]	ØD3 [mm]	ØD4 [mm]					
50	DN 40	110	150	4 x 18	192	2.3	419264	1456859
50	DN 50	125	165	4 x 18	192	2.7	419265	1456860
75	DN 65	145	185	4 x 18	245	3.4	419266	1456861
110	DN 100	180	220	8 x 18	259	4.9	419267	1456862
160	DN 150	240	285	8 x 22	200	8.5	419540	1456863
200	DN 200	295	240	12 x 22	240	12.3	419541	1456864

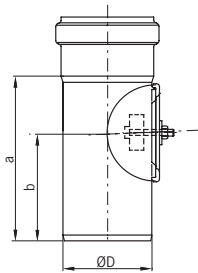
Notera:

n - antal hål för skruvar i flänsen.

Fläns PN 16 DIN 2633.

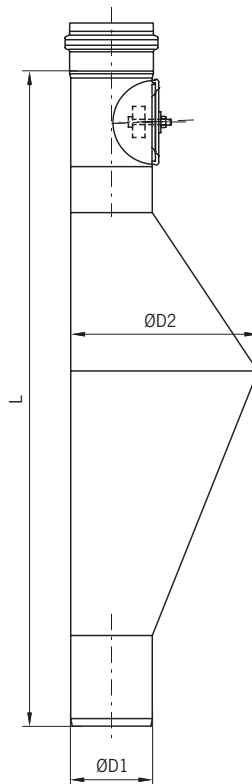
Fläns PN 6 och PN 10 på begäran.

Rensrör



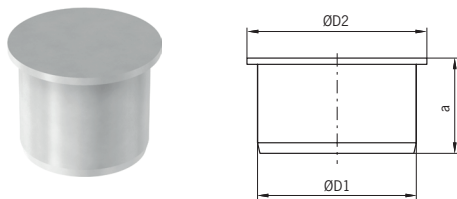
Rörtätning	Utlopps- diameter	Dimension		Vikt [kg]	Art.nr 1.4301	Art.nr 1.4404	RSK 1.4301	RSK 1.4404
	ØD [mm]	a [mm]	b [mm]					
EPDM	75	139	90	0.5	98913	98963	1450891	1451192
	110	183	117	0.8	98915	98965	1450951	1451256
	160	288	184	2.3	98917	98967	1451003	1451315
	200	293	186	3.7	419676	419678	1456745	1456743
	250	290	184	3.8	417127	417128	1456746	1456744
	315	340	228	8.9	-	417214	-	1456946

Rättstop



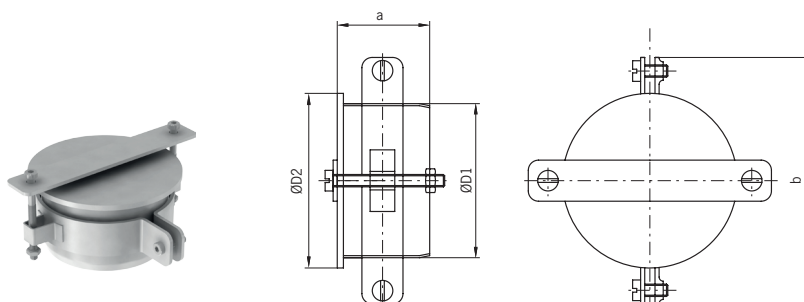
Rörtätning	Utloppsdiameter		Dimension	Vikt [kg]	Art.nr 1.4301	Art.nr 1.4404	RSK 1.4301	RSK 1.4404
	ØD1 [mm]	ØD2 [mm]	L [mm]					
EPDM	110	250	864	3.8	419268	419270	1451048	1451049

Propp



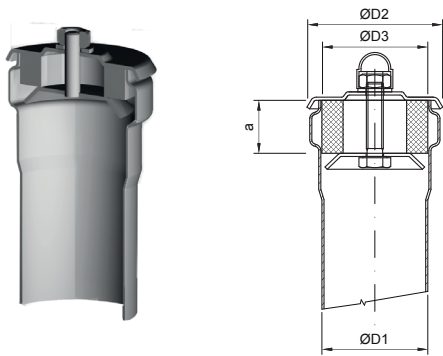
Utloppsdiameter		Dimension a [mm]	Vikt [kg]	Art.nr 1.4404	RSK 1.4404
ØD1 [mm]	ØD2 [mm]				
50	58	45	0.1	98888	1451141
75	85	45	0.3	98889	1451194
110	120	45	0.5	98890	1451258
160	170	50	0.5	98891	1451317
200	210	50	0.7	98994	1456597
250	260	83	1.0	417131	1456598
315	325	73	2.2	417215	1456948

Propp med låsning



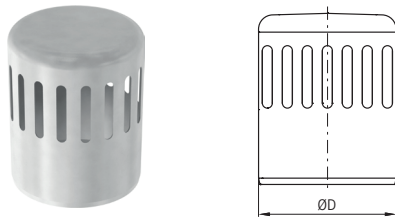
Utloppsdiameter		Dimension		Vikt [kg]	Art.nr 1.4404	RSK 1.4404
ØD1 [mm]	ØD2 [mm]	a [mm]	b [mm]			
50	58	45	88	0.4	419138	1451350
75	85	45	120	0.6	419139	1451351
110	120	45	167	0.8	419140	1451352
160	170	50	214	1.1	419141	1451353
200	210	50	255	1.2	419455	1456741
250	260	83	302	1.3	417132	1456742
315	325	130	371	3.7	417216	1456949

Dräneringsplugg



Utloppsdiаметer			Dimension a [mm]	Vikt [kg]	Art.nr 1.4404	RSK 1.4404
ØD1 [mm]	ØD2 [mm]	ØD3 [mm]				
50	64	50	12	0.08	419948	1456865
75	92	75	12	0.5	419949	1456866
110	126	105	15	0.5	419950	1456867
160	186	166	20	1.2	419952	1456868

Ventilationskåpa



Utloppsdiаметer ØD [mm]	Vikt [kg]	Art.nr 1.4404	RSK 1.4404
110	0.4	98962	1451266

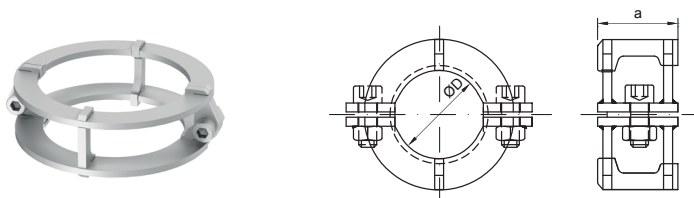
Rörtätning



Utlopps- diameter ØD [mm]	Vikt [kg]	EPDM		NBR		FPM (Viton)	
		Art. nr	RSK	Art. nr	RSK	Art. nr	RSK
50	0.01	98400	1451401	417037	1452281	98404	1451402
75	0.02	98401	1451403	417038	1452282	98405	1451404
110	0.05	98402	1451405	417039	1452283	98406	1451406
160	0.08	98403	1451407	417040	1452285	98407	1451408
200	0.10	98433	1456497	417042	1456502	98437	1456501
250	0.12	417146	1456559	417148	1456592	417147	1456591
315	0.30	-	-	417223	1456947	-	-

Notera: För detaljerad teknisk data se sida 42

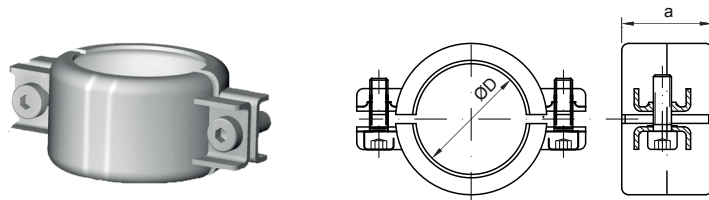
Förankringsboj tvådelad för 10 bar



Utlopps- diameter ØD [mm]	Dimension a [mm]	Vikt [kg]	Art.nr 1.4301	Art.nr 1.4404	RSK 1.4301	RSK 1.4404
50	40	0.11	417167	417168	1456927	1456877
75	43	0.16	417169	417170	1456928	1456878
100	43	0.16	417171	417172	1456929	1456879
160	45	0.16	417173	417174	1456930	1456880

Notera: För drifttryck se sida 40

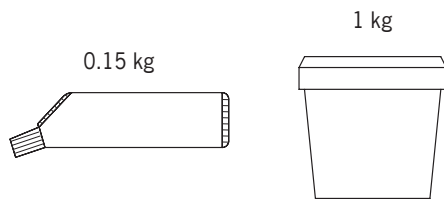
Förankringsboj tvådelad för 2 bar



Utlopps- diameter ØD [mm]	Dimension a [mm]	Vikt [kg]	Art.nr 1.4404	RSK 1.4404
50	40	0.14	417025	1456869
75	40	0.25	417027	1456870
110	43	0.34	417029	1456871
160	45	0.48	417031	1456872
200	45	0.51	419983	1456599
250	45	0.71	417137	1456740
315	48	0.90	417219	-

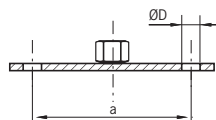
Notera: För drifttryck se sida 40

ACO universalsmörjmedel



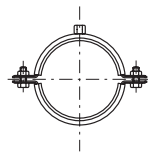
Vikt [kg]	Art.nr	RSK
0.15	E80350000	1451468
1.00	E80350001	1451469

Fixeringsplatta



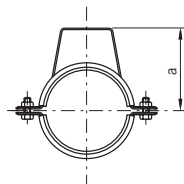
Utloppsdiаметer ØD [mm]	Dimension a [mm]	Vikt [kg]	Art.nr Förzinkat stål	Art.nr 1.4404	RSK Förzinkat stål	RSK 1.4404
8.4	70	0.05	400525	400521	1451431	1451432

Klamsvep med gummiinlägg



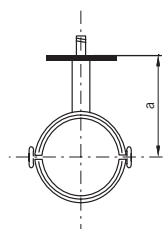
Utloppsdiаметer ØD [mm]	Vikt [kg]	Art.nr Förzinkat stål	Art.nr 1.4404	RSK Förzinkat stål	RSK 1.4404
50	0.14	400533	400529	1451423	1451424
75	0.23	400534	400530	1451425	1451426
110	0.33	400535	400531	1451427	1451428
160	0.39	400536	400532	1451429	1451430
200	0.44	-	419675	-	1456873
250	0.60	-	417149	-	1456874
315	1.00	-	417224	-	1456950

Klamsvep med gummiinlägg och bygel



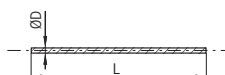
Utloppsdiаметer ØD [mm]	Dimension a [mm]	Vikt [kg]	Art.nr Förzinkat stål	Art.nr 1.4404	RSK Förzinkat stål	RSK 1.4404
50	56	0.18	400541	400537	1451433	1451434
75	80	0.28	400542	400538	1451435	1451436
110	116	0.41	400543	400539	1451437	1451438
160	166	0.48	400544	400540	1451439	1451440

Klamsvep med gummiinlägg och sprint



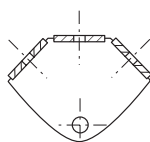
Utlopps-diameter ØD [mm]	Dimension a [mm]	Vikt [kg]	Art.nr Förzinkat stål	Art.nr 1.4404	RSK Förzinkat stål	RSK 1.4404
50	120	0.16	400549	400545	1451441	1451442
75	133	0.26	400550	400546	1451443	1451444
110	150	0.38	400551	400547	1451445	1451446
160	175	0.44	400552	400548	1451447	1451448

Gångstång M8



ØD [mm]	L [mm]	Vikt [kg]	Art.nr Förzinkat stål	Art.nr 1.4404	RSK Förzinkat stål	RSK 1.4404
M8	1000	0.39	400557	400553	1451449	1451450
M8	90	0.03	400558	400554	1451451	1451452
M8	40	0.016	400559	400555	1451453	1451454

Infästningssats



Vikt [kg]	Art.nr Galvanised steel	Art.nr 1.4404	RSK Förzinkat stål	RSK 1.4404
0.11	400565	400561	1451455	1451456

ACO pipe Manuellt kapverktyg 50-110 mm



Notera	Vikt [kg]	Art.nr	RSK
I plastväska	3.50	419363	1451465

Manuellt kapverktyg



ØD [mm]	Vikt [kg]	Art.nr	RSK
50-110	1.0	419364	1451466
110-160	2.0	400738	1451459

Notera:

ACO pipe Manuellt kapverktyg rekommenderas att beställas med rörhållare

ACO pipe Elektrisk kapverktyg 50-110 mm



Notera	Vikt [kg]	Art.nr
I plastväska	20	400745

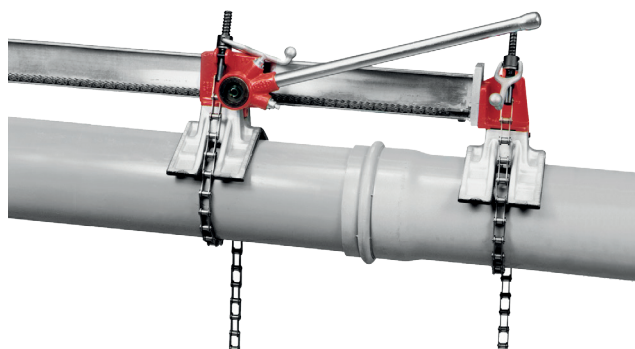
Skärtrissa för manuell rörkap



Notera	Vikt [kg]	Art.nr	RSK
För kap 419363	0.005	419365	1451467
För kap 400738 och 419364	0.005	400578	1451464

Notera: Minimum orderkvantitet är 10 stycken

Montageverktyg



ØD [mm]	Vikt [kg]	Art.nr	RSK
100 - 400	25	417070	1456876

Flödeskapacitet

Beräkning av flödesvolym och flödes hastighet vid givet fall

Dräneringsrör för regn- och dagvatten

Angivna flöden är baserade på Colebrook-Whites formel.

Råhetstal $k_s = 0,6$ mm (kalkylerade beräkningar anger endast "rördiameter", vilket avser innerdiameter).

Lutning [%]	Rör DN 50		Rör DN 75		Rör DN 110	
	Flöde Q [l/s]	Hastighet v [m/s]	Flöde Q [l/s]	Hastighet v [m/s]	Flöde Q [l/s]	Hastighet v [m/s]
10.0	2.74	1.52	8.40	2.01	23.81	2.60
7.5	2.38	1.31	7.28	1.74	20.62	2.25
5.0	1.94	1.07	5.94	1.42	16.83	1.84
4.5	1.84	1.02	5.64	1.35	15.97	1.74
4.0	1.73	0.96	5.31	1.27	15.06	1.64
3.5	1.62	0.90	4.97	1.19	14.08	1.54
3.0	1.50	0.83	4.60	1.10	13.04	1.42
2.5	1.37	0.76	4.20	1.00	11.90	1.30
2.0	1.23	0.68	3.76	0.90	10.64	1.16
1.5	1.06	0.59	3.25	0.78	9.22	1.01
1.0	0.87	0.48	2.66	0.63	7.53	0.82

Lutning [%]	Rör DN 160		Rör DN 200		Rör DN 250	
	Flöde Q [l/s]	Hastighet v [m/s]	Flöde Q [l/s]	Hastighet v [m/s]	Flöde Q [l/s]	Hastighet v [m/s]
10.0	64.15	3.31	116.89	3.83	218.31	4.45
7.5	55.56	2.87	101.22	3.32	188.95	3.85
5.0	45.36	2.34	82.65	2.71	154.13	3.14
4.5	43.03	2.22	78.40	2.57	146.17	2.98
4.0	40.57	2.10	73.92	2.43	137.77	2.81
3.5	37.95	1.96	69.14	2.27	128.82	2.63
3.0	35.13	1.81	64.01	2.10	119.20	2.43
2.5	32.07	1.66	58.43	1.92	108.74	2.22
2.0	28.68	1.48	52.26	1.71	97.18	1.98
1.5	24.84	1.28	45.26	1.48	84.05	1.71
1.0	20.28	1.05	36.95	1.21	68.48	1.40

Notera:

Flöden enligt tabeller ovan förutsätter fritt utlopp från röret. Vid installation utan fritt utlopp blir flödet påverkat av strypningen nedströms.

Vid svagt fall ger Colebrook-Whites formel ett underskattat flöde (vid fall nära 0 % blir hastigheten nära 0). För raka eller nästan raka installationer (fall < 1 %) bör därför flödestabeller som tar hänsyn till aktuellt fall användas.

Beräkning av flödesvolym och flödes hastighet vid givet fall

Dräneringsrör för grundvatten och avloppsvatten

Angivna flöden är baserade på Colebrook-Whites formel.

Råhetstal $k_s = 0,6$ mm (kalkylerade beräkningar anger endast "rördiameter", vilket avser innerdiameter).

Lutning [%]	Rör DN 50		Rör DN 75		Rör DN 110	
	Flöde Q [l/s]	Hastighet v [m/s]	Flöde Q [l/s]	Hastighet v [m/s]	Flöde Q [l/s]	Hastighet v [m/s]
10.0	2.30	1.27	7.14	1.71	20.45	2.23
7.5	1.99	1.10	6.19	1.48	17.71	1.93
5.0	1.63	0.90	5.05	1.21	14.46	1.58
4.5	1.54	0.85	4.79	1.14	13.72	1.50
4.0	1.46	0.80	4.52	1.08	12.94	1.41
3.5	1.36	0.75	4.23	1.01	12.10	1.32
3.0	1.26	0.70	3.91	0.93	11.20	1.22
2.5	1.15	0.64	3.57	0.85	10.23	1.12
2.0	1.03	0.57	3.19	0.76	9.15	1.00
1.5	0.89	0.49	2.77	0.66	7.92	0.86
1.0	0.73	0.40	2.26	0.54	6.47	0.71

Lutning [%]	Rör DN 160		Rör DN 200		Rör DN 250	
	Flöde Q [l/s]	Hastighet v [m/s]	Flöde Q [l/s]	Hastighet v [m/s]	Flöde Q [l/s]	Hastighet v [m/s]
10.0	55.61	2.87	101.81	3.34	206.87	4.22
7.5	48.16	2.49	88.17	2.89	177.84	3.62
5.0	39.32	2.03	71.99	2.36	143.52	2.93
4.5	37.30	1.93	68.30	2.24	135.71	2.77
4.0	35.17	1.82	64.39	2.11	127.46	2.60
3.5	32.90	1.70	60.23	1.98	118.69	2.42
3.0	30.46	1.57	55.76	1.83	109.29	2.23
2.5	27.80	1.44	50.90	1.67	99.10	2.02
2.0	24.87	1.28	45.53	1.49	87.86	1.79
1.5	21.53	1.11	39.43	1.29	75.18	1.53
1.0	17.58	0.91	32.19	1.06	60.25	1.23

Notera:

Flöden enligt tabeller ovan förutsätter fritt utlopp från röret. Vid installation utan fritt utlopp blir flödet påverkat av strypningen nedströms.

Vid svagt fall ger Colebrook-Whites formel ett underskattat flöde (vid fall nära 0 % blir hastigheten nära 0). För raka eller nästan raka installationer (fall < 1 %) bör därför flödestabeller som tar hänsyn till aktuellt fall användas.

Beräkning av flödesvolym och flödes hastighet vid givet fall

Flödesberäkning för ledningar med varierande fall

K = 90

Rör diameter [mm]	Längd [m]	Lutning			
		0.0% flöde Q [l/s]	0.25% flöde Q [l/s]	0.5% flöde Q [l/s]	0.75% flöde Q [l/s]
50	5	0.40	0.57	0.75	0.92
50	10	0.30	0.54	0.75	0.92
50	15	0.26	0.53	0.75	0.92
50	20	0.23	0.53	0.75	0.92
75	5	1.45	1.75	2.40	2.90
75	10	1.10	1.72	2.35	2.90
75	15	0.95	1.70	2.35	2.90
75	20	0.85	1.70	2.35	2.90
110	5	4.50	5.55	6.75	8.15
110	10	3.60	5.05	6.60	8.15
110	15	3.20	4.90	6.50	8.15
110	20	2.80	4.80	6.50	8.15
160	5	13.00	15.40	18.60	21.20
160	10	10.90	14.30	18.50	21.20
160	15	9.50	13.80	18.40	21.20
160	20	8.50	13.50	18.30	21.20
200	5	24.80	29.00	34.20	38.70
200	10	20.80	26.70	33.80	38.40
200	15	18.60	25.70	33.70	38.40
200	20	17.00	25.00	33.60	38.40

Notera:

För ledningar med varierande fall, inget fall eller obetydligt fall bestäms flödet genom röret av avståndet till ett utlopp.

Flöden enligt tabellen ovan förutsätter fritt utlopp från röret. Vid installation utan fritt utlopp blir flödet påverkat av strypningen nedströms.

Drifttryck

ACO Pipe Rörsystem i rostfritt stål är ett rörsystem som är utrustade med en unik, dubbel läpptätning tillverkad av antingen EPDM, NBR eller Viton®. Den dubbla läpptätningen ger extra säkerhet och lång livslängd. ACO pipe Rörsystem är testad och godkänd för driftstryck i självfalls- och vakuumsystem.

ACO pipe Rörsystem i rostfritt stål är konstruerade för maximalt arbetstryck 0,5 bar enligt EN 1124. I fall där högre tryck önskas, är det nödvändigt att kombinera systemet med förankringsbojar.

Rör diameter [mm]	Drifttryck [bar]	
	Utan förankringsboj	Med förankringsboj
50	0.5	2.0
75	0.5	2.0
110	0.5	2.0
160	0.5	1.0
200	0.5	1.0
250	0.5	1.0
315	0.5	1.0

Vakuumsystem	
Rör diameter [mm]	Rör diameter [bar]
50	-0.8
75	-0.8
110	-0.8
160	-0.8
200	-0.8
250	-0.8
315	-0.8

Transport och hantering**ACO pipe**

- Max transportslängd på rör är 6080 mm och bredd 820 mm.
- Rör är packad i pall med pallkragar eller långpallar utan kragar. Mellan rören ligger träskydd för att undvika skador på rören.
- Artiklarna ligger i kartong eller är omlindade av stretch eller PE-folie på EUR-pall.
- Det rekommenderas att transportera och lagra rör och rördelar i sin originalförpackning för att undvika skador och / eller förlust av delar.
- Hantera rör och rördelar med omsorg. All ovårdsam hantering kan orsaka deformation och eventuellt skada produkten.
- Kontakt med kolstål kan orsaka korrosion av rostfritt stål.

Brandsäkerhet

ACO pipe Muffsystem är tillverkat i enlighet med SS-EN 1124, del 1 och 2, och därmed klassificerat och certifierat som icke-brännbar produkt. ACO pipe ingår enligt denna standard i klass A1 "brandhärdig" som är den högsta rankingen.

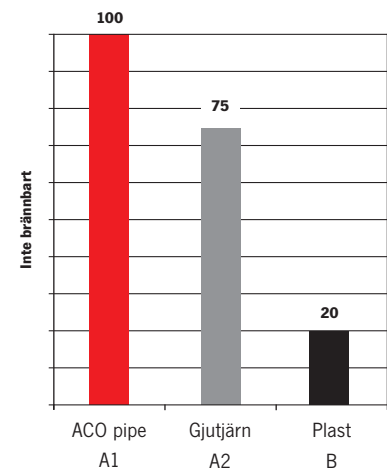
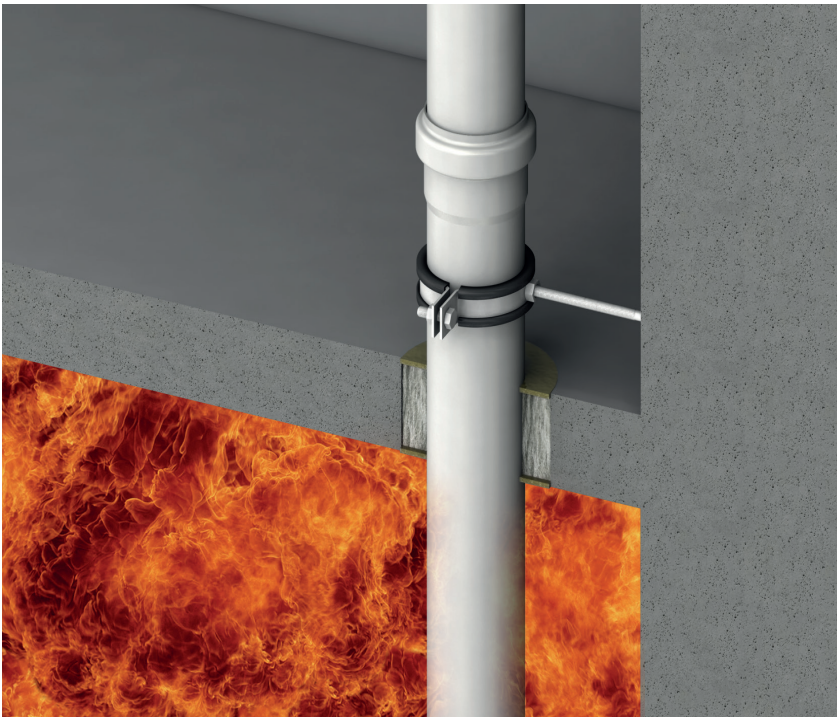
ACO pipe är även certifierat som brandhärdigt av SITAC, certifikat nr 0410-01.

Särskilt certifikat finns dessutom avseende ytbelagda rörs brandhärdighet (nr CSI PK-13-083).

Certifikat från marina myndigheter är tillgängliga.

Inte brännbart:

- Inte brännbart
- Inga ytterligare brandkragar behövs vid installationen
- Inga giftiga gaser som avges i händelse av brand
- EN 1124



Installationsrekommendationer

Allmänt

Följande standarder är till hjälp vid dimensionering av korrekt rörsystem för ett specifikt användningsområde: EN 12056 - dränering med självfall i byggnader samt EN 752 - avloppssystem utanför byggnader. Förutom tillverkarens rekommendationer skall även EN 12056-2, EN 12056-3 och EN 752 uppfyllas.

Rörkapning

Om det är nödvändigt att anpassa eller förkorta en rörlängd används ett kapverktyg för att skapa en rak och ren kapning med väl avfasad yta. Lämpliga rörskarvarer eller kompletta set för rörkapning ingår i ACO Pipe®- sortimentet, se sid. 51.

Rörkap är tillgängliga från ACO.

Dessa verktyg är utformade för att skapa en fasning av rörets slätändan. Kapskivor för kolstål är inte slätända.

Montageverktyg

Montering av rörskarvar sker snabbt och enkelt och kräver endast en lätt tillämpning av smörjmedel till den avfasade rörändan. Se till att de matchande ändarna av rör och rördelar är rena och fria från smuts. Smörjmedel kan erhållas från ACO.



Vertikal rörmontering

Vertikala ledningar skall förankras till byggnadskonstruktionen på ett avstånd ej understigande 30 mm för att underlätta underhåll och målning. Varje rördel bör ha minst en förankring, företrädesvis vid rördelens ände nedströms, och med ytterligare förankringsbojor vid varje fog eller riktningssändring.

Rörvikter

Konstruktören måste känna till rördelarnas viktgränser för att rätt kunna dimensionera såväl vertikala som horisontella rörsystem. För ett rör som är helt fyllt av vatten gäller generellt att det vertikala böjmomentet mellan förankringspunkterna inte får överstiga 1,5 mm. Installatören måste alltid i varje enskilt fall ta ställning till hur förankringar skall utföras för att säkerställa att rören har tillräckligt stöd.



Horisontell rörmontering

Använd tabell nedan som guide för mellanrum mellan klammer för horisontell rördragning.

Rör diameter avstånd rörklammer

Rör Ø [mm]	Längd [m]
50	2.0
75	2.3
110	2.5
200	3.0
250	3.0

Rekommenderat avstånd. Lokala föreskrifter skall beaktas vid installation.



Horisontella rörledning bör stödjas av rörklammer i intervaller på högst 3 meters avstånd. En konsol bör ligga inom 300 mm från rörskarven och den andra ungefär vid mittpunkten av rörlängden, men inte mer än tre meter från nästa konsol (beroende på röret diameter - se tabell ovan).

Ytterligare klammer bör användas vid riktningssändringar och vid knutpunkter. Horisontella rördragningar kan installeras på en minskning med 1 till 50 och mataranslutningar bör uppnås med hjälp av 45° grenar. Där långa rördragningar inträffar, dvs större än 15 meter, bör en fixeringsarm fästas vid fästet för att förhindra pendelrörelse inom systemet.

Markförlagd installation

Återfyllning

Rörets position måste kontrolleras och provas innan återfyllning kan påbörjas.

Komprimering

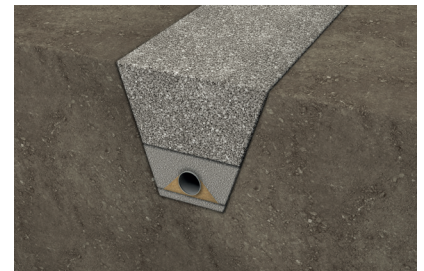
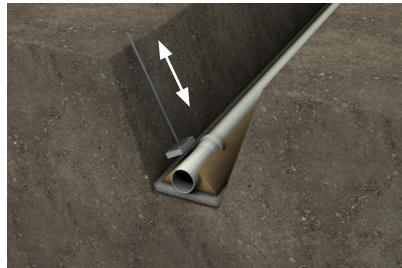
Se till att rörledningen inte förskjuts under återfyllning och komprimering. Undvik att tippa fyllnadsmaterialet direkt på rörsystemet. Om komprimering görs maskinellt ska utrustningens vikt och tryckkraft tas med i beräkningen för att undvika förskjutning. Fyllnadsmaterialet packas till minst 93% - ig packningsgrad.

Återfyllning av rördiket

Fyllnadsmassor från utgrävningen kan användas som fyllning om större stenar och klumpar först avlägsnas. Komprimering av fyllnadsmaterial utanför förstärkta ytor krävs endast om eventuell sättning anses kunna ge upphov till olyckor eller besvärande markförändringar.

Lokala föreskrifter

Lokala föreskrifter skall beaktas vid installation.



Material

Materialresistens

1 = Mycket god resistens i förhållande till materialets gränsvärde.
2 = Rekommenderas
3 = Begränsad eller varierande resistens
4 = Rekommenderas ej

	Rostfritt syrafast stål 1.4404	Rostfritt stål 1.4301	EPDM	NBR	FPM (Viton)
Aceton	1	1	1	4	4
Ättiksyra, utsädd 30%	1	1	1	2	2
Ättiksyra 100%	1	1	1	3	3
Ättiksyraanhydrid	1	1	2	3	4
Aluminiumklorid	4	4	1	1	1
Aluminiumsulfat	1	4	1	1	1
Ammoniumkarbonat	1	1	1	4	-
Ammoniumklorid	2	3	1	1	-
Ammoniumhydroxid	1	1	1	4	2
Amylklorid	1	1	-	-	-
Anilin	1	1	2	4	3
Anilinhydroklorid	4	4	2	2	2
Bariumklorid	2	2	1	1	1
Bariumhydroxid	1	1	1	1	1
Bensaldehyd	1	1	1	4	4
Bensen	1	1	4	4	1
Bensoesyra	1	1	-	-	1
Borax	1	1	1	2	1
Borasyra	1	1	1	1	1
Brom	4	4	-	-	1
Bromkloridsyra	4	4	1	2	1
Bromvätesyra	4	4	1	4	1
Brometylen	1	1	-	-	-
Butanol	1	1	4	1	1
Butylacetat	1	1	2	-	4
Smörsyra	1	1	-	-	-
Kalciumbisulfat/-sulfid	1	1	4	1	1
Kalciumklorid	2	2	1	1	1
Kalciumhydroxid	1	1	1	1	1
Kalciumhypoklorit	2	3	1	3	1
Koldisulfid	1	1	-	-	-
Koltetraklorid	1	1	4	3	1
Klorättiksyra (mono)	4	4	2	-	-
Klorid	4	4	-	-	-
Kloridsyra	4	4	-	-	-
Klor (torr)	1	1	-	-	1
Klorbensen	1	1	4	4	1
Kloroform	2	2	4	4	1
Klorsulfonsyra	2	3	4	4	3
Kopparklorid	2	2	1	1	1
Kopparnitrat	1	1	-	-	-
Koppersulfat	1	1	1	1	1
Eter	1	1	-	-	-
Etylklorid	1	1	1	1	1
Fettsyra	1	1	4	2	1
Fluor (torr)	1	1	-	-	-
Fluorvätesyra	4	4	2	4	1
Formaldehyd	1	1	1	2	1
Myrsyra	1	1	1	2	3
Furfural	1	1	2	4	4
Gallsyra	1	1	2	2	1
Saltsyra	4	4	1	4	1
Väteperoxid	1	1	3	4	2
Jod (lösning)	4	4	-	-	-
Blyacetat	1	1	1	2	-

1 = Mycket god resistens i förhållande till materialets gränsvärde.
2 = Rekommenderas
3 = Begränsad eller varierande resistens
4 = Rekommenderas ej

	Rostfritt syrafast stål 1.4404	Rostfritt stål 1.4301	EPDM	NBR	FPM (Viton)
Magnesiumklorid	2	2	1	1	1
Magnesiumsulfat	1	1	1	1	1
Kvicksilver	1	1	1	1	1
Metanol	1	1	1	1	3
Metylkloride	1	1	3	4	1
Metylenklorid	2	2	4	4	2
Naftalen	1	1	4	4	1
Nickelklorid	2	2	1	1	1
Nickelsulfat	1	1	1	1	1
Salpetersyra	3	3	3	4	1
Oxalsyra	3	3	1	2	1
Perklorosyra	4	4	2	-	1
Fosforsyra	1	1	2	4	1
Pikrinsyra	1	1	2	2	1
Kaliumbromid	1	1	-	-	-
Kaliumkarbonat	1	1	-	-	-
Kaliumklorat	1	1	-	-	-
Kaliumcyanid	1	1	1	1	1
Kaliumhydroxid	1	1	1	2	2
Kaliumnitrat	1	1	1	1	1
Kaliumpermanganat	1	1	-	-	-
Kaliumsulfat	1	1	1	1	1
Kaliumsulfid	1	1	-	-	-
Kaliumklorid	2	2	1	1	1
Propylendiklorid	1	1	-	-	-
Salmiak	2	3	1	1	-
Silvernitr	1	1	1	2	1
Soda (aska)	1	1	-	-	-
Natriumacetat	1	1	1	2	4
Natriumbicarbonat	1	1	1	1	1
Natriumbisulfat	1	3	-	-	-
Natriumbisulfid	1	1	1	1	1
Natriumbromid	2	2	-	-	-
Natriumklorat	1	1	-	-	-
Natriumklorid	4	4	-	-	-
Natriumcyanid	1	1	1	1	1
Natriumfluorid	1	1	-	-	-
Natriumhydroxid	1	1	1	2	2
Natriumhypoklorit	4	4	2	2	1
Natriumnitrat	1	1	1	2	-
Natriumsulfat	1	1	1	1	1
Natriumsulfid	1	1	-	-	-
Natriumsulfid	1	1	-	-	-
Tennklorid	2	3	2	1	1
Svavel	1	1	1	4	1
Svavel-klorid	1	1	4	3	1
Svavedioxid	1	2	1	4	1
Svavelsyra	4	4	2	4	1
Svavelsyrlighet	1	3	2	2	1
Tionylklorid	1	1	4	-	1
Toluen (toluol)	1	1	4	4	1
Triklortylen	1	1	4	3	1
Terpentin	1	1	4	1	1
Xylen (xylen)	1	1	-	-	-
Zinksulfat	1	1	-	-	-

Anmärkning:

Koncentrationsnivåer och exponeringstid har en direkt inverkan på motståndet av rostfritt stål för vissa kemikalier. Varje enskilt fall bör därför granskas noggrant för att avgöra lämpligheten av rostfritt stål.

Förutsättning:

Data som presenteras används som en vägledning. För mer detaljerad information vänligen kontakta ACO.

Rörtättningsinformation

EPDM (etylenpropylen)

Svart gummiring lämpad för de flesta applikationer där det inte förekommer olje- eller petroleumrester i avloppsvattnet.

NBR (nitril-butan)

Svart gummiring lämpad för applikationer med förekomst av oljeeller petroleumrester. NBR är inte resistent mot lösningsmedel och höga temperaturer.

FPM (fluorelastomer) – Viton®

Grön gummiring lämpad för krävande applikationer, där olja, lösningsmedel och starka aggressiva finns i avloppsvattnet samt där höga temperaturer förekommer. Tätningar av Viton® har begränsad resistens mot kemikalier såsom aceton och metylalkohol.

Gummikvalitet	Rörtättningsmaterial		
	EPDM	NBR	FPM (Viton)
Färg	Svart	Svart	Grön
Temperaturområde	-50 / +130 / +150 °C	-30 / +80 / +100 °C	-20 / +200 / +300 °C
Resistens			
Vatten	Utmärkt	God	God
Kemikalier			
Syror	God	Användbar	Utmärkt
Baser	God	Användbar	Utmärkt
Bensin/petroleum	Ej användbar	Utmärkt	Utmärkt
Oljor			
ASTM olja no. 1	Ej användbar	Utmärkt	Utmärkt
ASTM olja no. 3	Ej användbar	Utmärkt	Utmärkt
Ozoner & väderpåverkan	God	Gränscccc	God

Vid osäkerhet ta kontakt med ACO.

ACO Nordic AB

Industrivägen 4
SE 433 61 Sävedalen
Tel. 031-3389700

www.aco-nordic.se

ACO. The future of drainage.

Vår tekniska rådgivning är baserad på ett utvecklat know-how, men gäller endast som vägledande rådgivning. Detta också med hänsyn till tredje parts egendomsrättigheter och friskriver inte entreprenör/byggherre från ansvar att testa levererade produkters lämplighet för tilltänkta användningsområden och applikationer. Användning, hantering och bearbetning av produkterna ligger utom våra kontrollmöjligheter och är således uteslutande entreprenörens/byggherrens ansvar. Skulle eventuell ansvarsfråga uppkomma är denna uteslutande begränsad till värdet av de av oss levererade och av entreprenören/byggherren använda ACO-produkterna. Vi garanterar naturligtvis våra produkters kvalitet i enlighet med våra generella konditioner.