

Standardkugleventil - DN65-100, PN16

Type 64103 - Reduceret flow

Flange x Flange

Helsvejist stål kugleventil.

Materialer

Se næste side.

Anvendelse

Afspærringsventil til varme, fjernvarme, køling og industrianlæg.

Medier

Vand, luft og andre medier, der ikke nedbryder stålet. Ikke velegnet til damp. Ved tvivlsspørgsmål kontakt venligst BROEN Ballomax® salgsafdeling.

Overfladebehandling

Miljøvenlig beskyttelseslakering mod korrosion.

Betjening

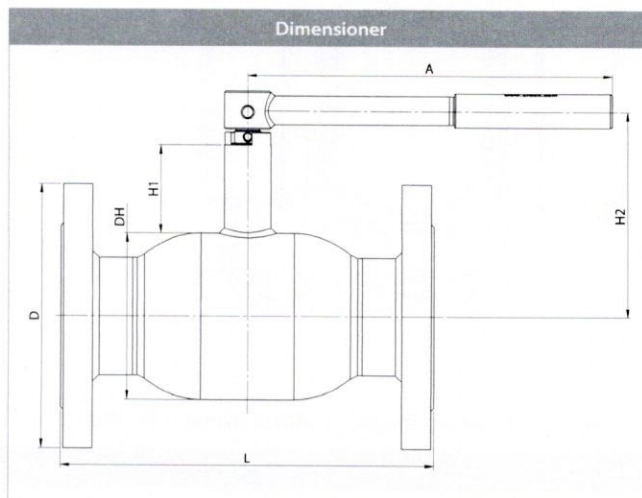
Standardgreb kan vendes 180 grader.

Godkendelser og certifikater

BROEN er certificeret iht. ISO 9001 og miljøcertificeret iht. ISO 14001. Ballomax® er godkendt iht. Direktivet for trykbærende udstyr (PED). Alle kugleventiler fra og med DN40 er CE-mærket. 3.1 certifikat på forespørgsel.

Bemærk

Andre tryktrin, byggelængder og specialflanger på forespørgsel.



DN	BROEN nr.	Bore	Kvs	Nettovægt - kg	Alle dimensioner i mm					
					DH	D	L	H1	H2	A
65	64103065 010	50	180	9,9	108	185	270	66	144	275
80	64103080 010	65	288	13,2	127	200	280	66	154	275
100	64103100 010	85	470	18,3	152	220	300	81	193	365

Standardkugleventil - DN65-100, PN16



Type 64103 - Reduceret flow

Teknisk tegning		Materialebeskrivelse	
	2	Flange	Stål - S235JRG2 / 1.0038 / EN 10025-2
	5	Ventilhus	Stål - P235GH / 1.0345 / EN 10217-2
	6	Kugle	Rustfrit stål - AISI304L / 1.4306 / EN 10217-7
	7	Ventilsæde	PTFE 20% Carbon
	8	Støttering	Stål - DC01 / 1.0330 / EN 10130
	9	Fjederskive	Stål - C75S / 1.1248 / EN 10132-4
	10	Bundring	Stål - S355J2+N / 1.0570 / EN 10025-2
	11	Spindelstyr	Stål - S355J2+N / 1.0570 / EN 10025-2
	12	Spindel	Rustfrit stål - ASTM420 / 1.4021 / EN 10088-3
	13	Spindelskive	Rustfrit stål - AISI304 / 1.4301 / EN 10088-3
	14	Friktionsskive	PTFE 20% Carbon
	15	O-ring	Gummi - EPDM70
	16	Støttering	PTFE 20% Carbon
	17	O-ring	Gummi - FPM70
	18	Mellemring	Rustfrit stål - AISI303 / 1.4305 / EN 10088-3
	19	Stift	Stål - hærdet
	20	Håndtag	Stål
	22	Leje	Stål - PTFE

Tilbehør	BROEN nr.	Dimension	Beskrivelse
	167245	DN65-80	ISO-flange.
	169245	DN100	
	66160065 000	DN65-80	Sekskant for topnøgle.
	66164100 000	DN100	

Specialmodel: Minimum længde - Flange x Flange - DN65-100:

DN	Standard længde - mm	Minimum længde - mm
65	270	206
80	280	224
100	300	244

Standardkugleventil - DN65-100, PN25

Type 64102 - Reduceret flow

Svejsede x Svejsede

Helsvejsede stålkugleventil.

Materialer

Se næste side.

Anvendelse

Afspærringsventil til varme, fjernvarme, køling og industrianlæg.

Medier

Vand, luft og andre medier, der ikke nedbryder stålet. Ikke velegnet til damp. Ved tvivlsspørgsmål kontakt venligst BROEN Ballomax® salgsafdeling.

Overfladebehandling

Miljøvenlig beskyttelseslakering mod korrosion.

Betjening

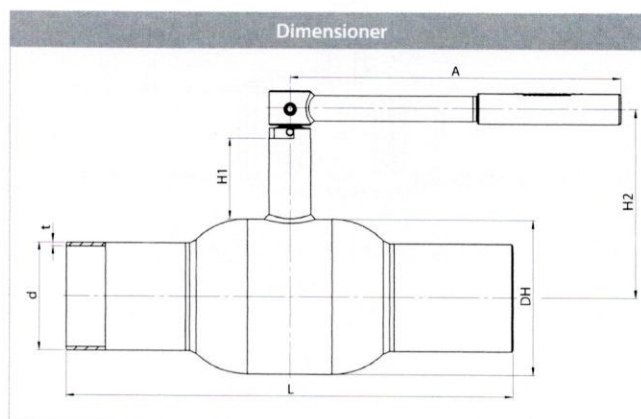
Standardgreb kan vendes 180 grader.

Godkendelser og certifikater

BROEN er certificeret iht. ISO 9001 og miljøcertificeret iht. ISO 14001. Ballomax® er godkendt iht. Direktivet for trykbærende udstyr (PED). Alle kugleventiler fra og med DN40 er CE-mærket. 3.1 certifikat på forespørgsel.

Bemærk

ISO-flange kan monteres på forespørgsel.



DN	BROEN nr.	Bore	Kvs	Nettovægt - kg	Alle dimensioner i mm						
					DH	d	t	L	H1	H2	A
65	64102065 010	50	180	5,0	108	76,1	2,9	360	66	144	275
80	64102080 010	65	288	6,5	127	88,9	3,2	370	66	154	275
100	64102100 010	85	470	9,8	152	114,3	3,6	390	81	193	365

Ballomax® kugleventil med flow guide i kuglen.

DN	BROEN nr.	Bore	Kvs	Nettovægt - kg	Alle dimensioner i mm						
					DH	d	t	L	H1	H2	A
65	64902065 010	50	180	5,0	108	76,1	2,9	360	66	144	275
80	64902080 010	65	288	6,5	127	88,9	3,2	370	66	154	275
100	64902100 010	85	470	9,8	152	114,3	3,6	390	81	193	365

Standardkugleventil - DN65-100, PN25

Type 64102 - Reduceret flow



Teknisk tegning		Materialebeskrivelse	
	1	Svejs	Stål - P235GH / 1.0345 / EN 10217-2
	5	Ventilhus	Stål - P235GH / 1.0345 / EN 10217-2
	6	Kugle	Rustfrit stål - AISI304L / 1.4306 / EN 10217-7
	7	Ventilsæde	PTFE 20% Carbon
	8	Støttering	Stål - DC01 / 1.0330 / EN 10130
	9	Fjederskive	Stål - C75S / 1.1248 / EN 10132-4
	10	Bundring	Stål - S355J2+N / 1.0570 / EN 10025-2
	11	Spindelstyr	Stål - S355J2+N / 1.0570 / EN 10025-2
	12	Spindel	Rustfrit stål - ASTM420 / 1.4021 / EN 10088-3
	13	Spindelskive	Rustfrit stål - AISI304 / 1.4301 / EN 10088-3
	14	Friktionsskive	PTFE 20% Carbon
	15	O-ring	Gummi - EPDM70
	16	Støttering	PTFE 20% Carbon
	17	O-ring	Gummi - FPM70
	18	Mellemring	Rustfrit stål - AISI303 / 1.4305 / EN 10088-3
	19	Stift	Stål - hærdet
	20	Håndtag	Stål
	22	Leje	Stål - PTFE

Tilbehør	BROEN nr.	Dimension	Beskrivelse
	167245	DN65-80	ISO-flange.
	169245	DN100	