

# ANELLI SALDATI FORMA D

## WELDED D-RINGS



officine minuterie metalliche - rullate - filettate - tranciate  
small metal parts workshops - rolled - threaded - sheared


 Tel. 0341 660268

 [info@rossatoroberto.com](mailto:info@rossatoroberto.com)

 [www.rossatoroberto.com](http://www.rossatoroberto.com)

 Rossato Roberto Srl

 Via Libero Grassi, 41  
23854 - Olginate (LC)

 P. Iva: 03265510135



**Filo di ferro diametro  
Iron wire diameter**

8.80 mm

**Codice/Code:** 8.8 X 37 X 58

**Peso/Weight:** 0.092 kg

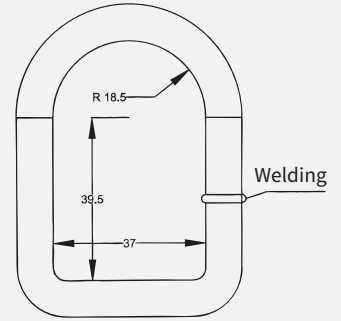
**Materiale/Material:** Fe 360 b UNI 7070

**Trattamento/Treatment:**

Grezzo e Zincato / Raw and Galvanized

**Confezione/Packaging:**

Fusti a perdere o in scatole a numero /  
Disposable drums or numbered boxes



**Filo di ferro diametro  
Iron wire diameter**

7.80 mm

**Codice/Code:** 8 X 37 X 58

**Peso/Weight:** 0.074 kg

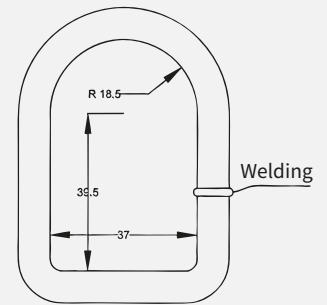
**Materiale/Material:** Fe 360 b UNI 7070

**Trattamento/Treatment:**

Grezzo e Zincato / Raw and Galvanized

**Confezione/Packaging:**

Fusti a perdere o in scatole a numero /  
Disposable drums or numbered boxes



**Filo di ferro diametro  
Iron wire diameter**

7.80 mm

**Codice/Code:** 8 X 37 X 58

**Peso/Weight:** 0.064 kg

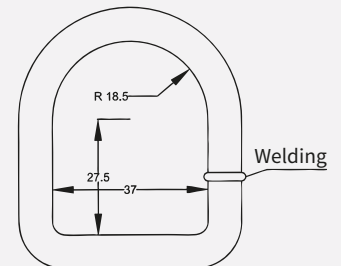
**Materiale/Material:** Fe 360 b UNI 7070

**Trattamento/Treatment:**

Grezzo e Zincato / Raw and Galvanized

**Confezione/Packaging:**

Fusti a perdere o in scatole a numero /  
Disposable drums or numbered boxes



**Filo di ferro diametro  
Iron wire diameter**

6.00 mm

**Codice/Code:** 6 X 26 X 43

**Peso/Weight:** 0.031 kg

**Materiale/Material:** Fe 360 b UNI 7070

**Trattamento/Treatment:**

Grezzo e Zincato / Raw and Galvanized

**Confezione/Packaging:**

Fusti a perdere o in scatole a numero /  
Disposable drums or numbered boxes

