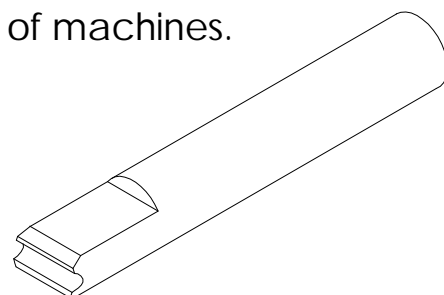


Piedini : utilizzabili su tutti i modelli di macchine.

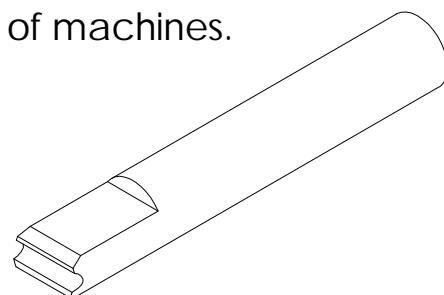
Coiling point : that can be used on all models of machines.



DESCRIZIONE DESCRIPTION	CODICE ARTICOLO ITEM CODE	DIMENSIONE DIMENSION
PIEDINO COILING POINT	W3.5X35	Ø 3.5 X 35
PIEDINO COILING POINT	W3.5X40	Ø 3.5 X 40
PIEDINO COILING POINT	W4X28	Ø 4 X 28
PIEDINO COILING POINT	W4X40	Ø 4 X 40
PIEDINO COILING POINT	W4X55	Ø 4 X 45
PIEDINO COILING POINT	W5X33	Ø 5 X 33
PIEDINO COILING POINT	W5X35	Ø 5 X 35
PIEDINO COILING POINT	W5X45	Ø 5 X 45
PIEDINO COILING POINT	W5X55	Ø 5 X 55

Piedini : utilizzabili su tutti i modelli di macchine.

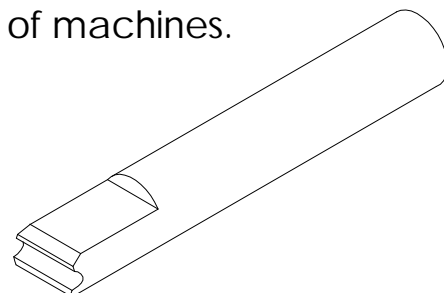
Coiling point : that can be used on all models of machines.



DESCRIZIONE DESCRIPTION	CODICE ARTICOLO ITEM CODE	DIMENSIONE DIMENSION
PIEDINO COILING POINT	W6X40	Ø 6 X 40
PIEDINO COILING POINT	W6X45	Ø 6 X 45
PIEDINO COILING POINT	W6X52	Ø 6 X 52
PIEDINO COILING POINT	W6X60	Ø 6 X 60
PIEDINO COILING POINT	W7X45	Ø 7 X 45
PIEDINO COILING POINT	W7X55	Ø 7 X 55
PIEDINO COILING POINT	W8X45	Ø 8 X 45
PIEDINO COILING POINT	W8X50	Ø 8 X 50
PIEDINO COILING POINT	W8X60	Ø 8 X 60

Piedini : utilizzabili su tutti i modelli di macchine.

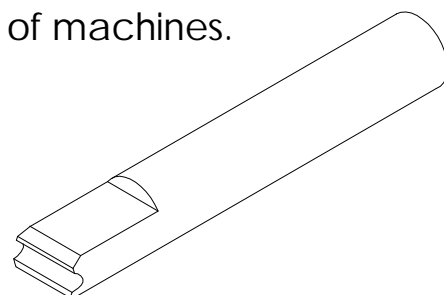
Coiling point : that can be used on all models of machines.



DESCRIZIONE DESCRIPTION	CODICE ARTICOLO ITEM CODE	DIMENSIONE DIMENSION
PIEDINO COILING POINT	W8X65	Ø 8 X 65
PIEDINO COILING POINT	W8X74	Ø 8 X 74
PIEDINO COILING POINT	W10X60	Ø 10 X 60
PIEDINO COILING POINT	W10X65	Ø 10 X 65
PIEDINO COILING POINT	W10X70	Ø 10 X 70
PIEDINO COILING POINT	W10X75	Ø 10 X 75
PIEDINO COILING POINT	W12X74	Ø 12 X 74
PIEDINO COILING POINT	W12X80	Ø 12 X 80
PIEDINO COILING POINT	W14X80	Ø 14 X 80

Piedini : utilizzabili su tutti i modelli di macchine.

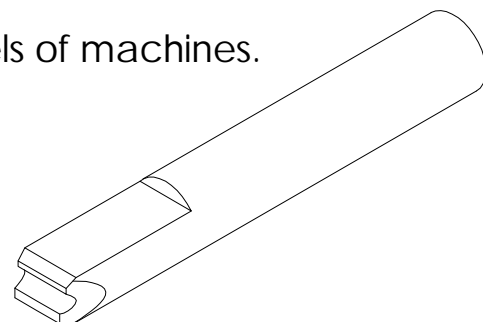
Coiling point : that can be used on all models of machines.



DESCRIZIONE DESCRIPTION	CODICE ARTICOLO ITEM CODE	DIMENSIONE DIMENSION
PIEDINO COILING POINT	W15X75	Ø 15 X 75
PIEDINO COILING POINT	W15X90	Ø 15 X 90
PIEDINO COILING POINT	W16X100	Ø 16 X 100
PIEDINO COILING POINT	W16X115	Ø 16 X 115
PIEDINO COILING POINT	W16X120	Ø 16 X 120
PIEDINO COILING POINT	W18X100	Ø 18 X 100
PIEDINO COILING POINT	W18X122	Ø 18 X 122
PIEDINO COILING POINT	W18X125	Ø 18 X 125
PIEDINO COILING POINT	W18X130	Ø 18 X 130

Piedini : utilizzabili su tutti i modelli di macchine.

Coiling point : that can be used on all models of machines.



DESCRIZIONE DESCRIPTION	CODICE ARTICOLO ITEM CODE	DIMENSIONE DIMENSION
PIEDINO COILING POINT	W5X45S	Ø 5 X 45
PIEDINO COILING POINT	W5X55S	Ø 5 X 55
PIEDINO COILING POINT	W10X60S	Ø 10 X 60
PIEDINO COILING POINT	W10X65S	Ø 10 X 65
PIEDINO COILING POINT	W12X80S	Ø 12 X 80
PIEDINO COILING POINT	W18X100S	Ø 18 X 100
PIEDINO COILING POINT	W20X100S	Ø 20 X 100