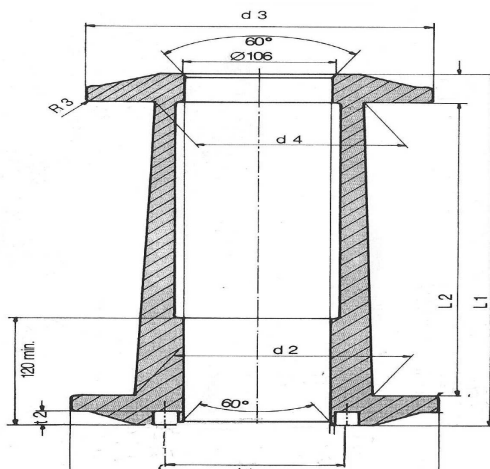




KONISCHE SPULE AUS KUNSTSTOFF - 100 KG



à: ca. 100 Kg

Außen-Ø = 315

Innen-Ø = 100

Höhe = 500

(ME= mm)