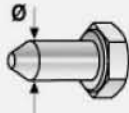
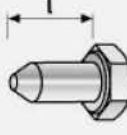




MPASD



			POTEN.	VELOCI.	PESO
	Ø.	Max.	KW	P / MIN.	Kg.
MPA14SD	2 - 14	5 - 150	10	120	2500
MPA20SD	5 - 20	10 - 200	25	120	4000