

CA

CAR

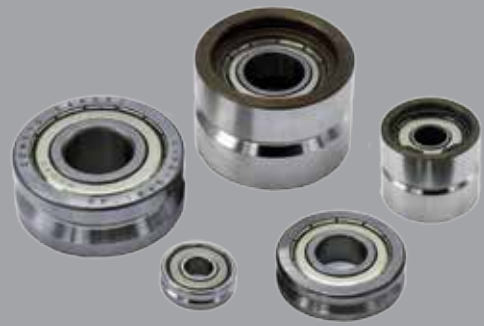
CAW

ROTELLE PER RADDRIZZAFILO
STRAIGHTENER ROLLERS



cometo
ATTREZZATURE PER FILO METALLICO

ROTELLE PER RADDRIZZAFILO STRAIGHTENER ROLLERS



CA: si tratta di cuscinetti standard adottati per lavorazioni leggere con fili diametro max. 3mm

CAR: sono rulli raddrizafilo ricavati da rotelle a 1 giro di sfere per lavorazioni medie. Questo tipo di rotelle, avendo l'anello esterno molto alto rispetto al precedente, permette una maggiore profondità della cava e di conseguenza può essere usato per fili di diametro maggiore da 3 a 9 mm.

CAR2: simile al tipo -CAR- ma ottenuto da rotella con 2 giri di sfere. Il vantaggio di questo tipo di rotella è un'elevata capacità di carico con la possibilità di d'ingrassaggio del cuscinetto, molto utile dove si intende lavorare con fili caldi o su supporti rotanti in presenza di forze centrifughe.

CAW: rotella in acciaio legato UNI:X 205 Cr 12 KU e temprato, molto robusto, su 2 cuscinetti a sfere con caratteristiche simili al tipo -CAR2-.

L'elevata durezza dell'anello esterno (63 HRC) permette velocità, carichi e diametri elevati.

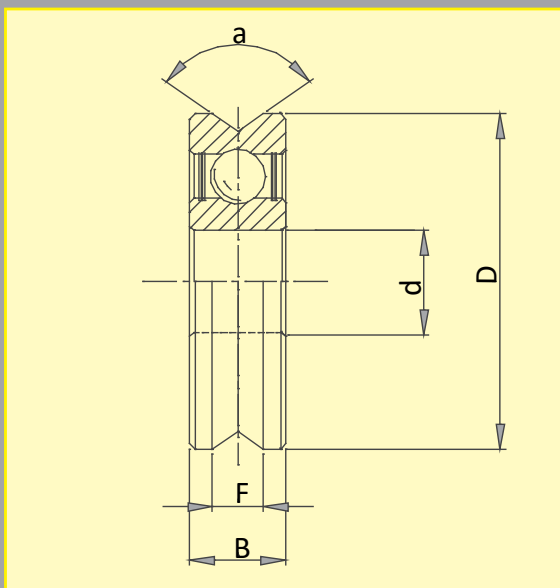
CA: suitable for light machining - wire 3mm max. diameter.

CAW: a roller made with a single row of ball bearings for medium duty. This type of roller has a much higher outside ring allowing a greater groove depth thus enabling machining of wire from 3 to 9 mm diameter.

CAR2: similar to type -CAR- but with a double row of ball bearings. A high load capacity, and greasing access is an advantage of this type of roller; very useful when handling hot wire or rotating bearings with centrifugal forces.

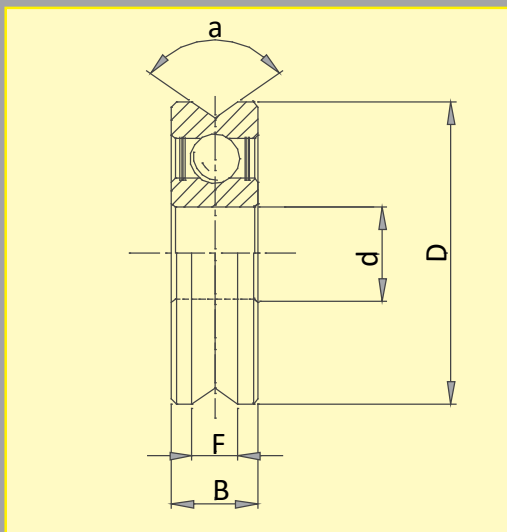
CAW: hardened alloy steel ring with two ball bearings with characteristics similar to -CAR2- but with 63HRC hardness outside ring. Suitable for high speed, high load capacity and large wire diameters.

CA ROTELLE PER RADDRIZZAFILO STRAIGHTENER ROLLERS



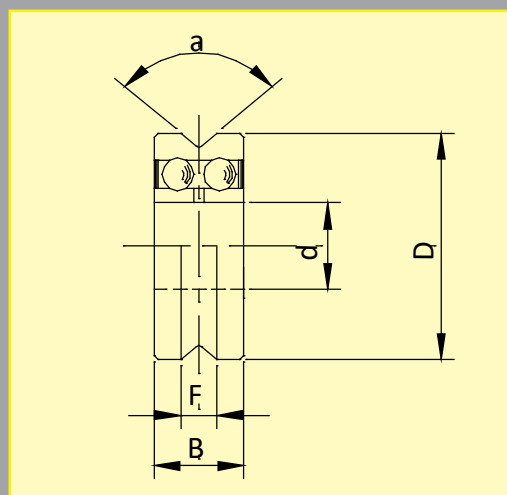
| TIPO/TYPER | filo | d mm | B mm | D mm | a | F mm | C/din N |
|------------|------|------|------|------|------|------|---------|
| CA13 | 0.6 | 4 | 5 | 13 | 90° | 0.6 | 695 |
| CA13-90-05 | 1 | 4 | 5 | 13 | 90° | 1.08 | 695 |
| CA13/120 | 1 | 4 | 5 | 13 | 120° | 0.95 | 695 |
| CA16XADM | 1.5 | 5 | 5 | 16 | 90° | 1.5 | 865 |
| CA22 | 1.5 | 8 | 7 | 22 | 90° | 1.5 | 2500 |
| CA22/120 | 2.5 | 8 | 7 | 22 | 120° | 2.5 | 2500 |
| CA22XADM | 2 | 8 | 7 | 22 | 90° | 1.97 | 2500 |
| CA26 | 3 | 8 | 7 | 26 | 90° | 3.33 | 2500 |
| CA30 | 3 | 10 | 8 | 30 | 90° | 3.33 | 3550 |

CAR ROTELLE PER RADDRIZZAFILO STRAIGHTENER ROLLERS



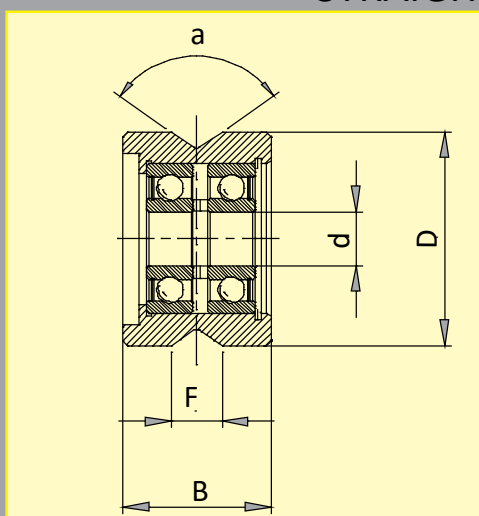
| TIPO/TYPE | filo | d mm | B mm | D mm | a | F mm | C/din N |
|-----------|------|------|------|------|------|------|---------|
| CAR32 | 5 | 10 | 9 | 32 | 100° | 5.13 | 3900 |
| CAR40 | 5 | 15 | 11 | 40 | 100° | 4.65 | 6000 |
| CAR47 | 6 | 15 | 11 | 47 | 90° | 6.33 | 6000 |
| CAR52 | 7 | 20 | 14 | 52 | 100° | 7.5 | 9800 |
| CAR62 | 10 | 25 | 15 | 62 | 100° | 7.5 | 10800 |

CAR2 ROTELLE PER RADDRIZZAFILO STRAIGHTENER ROLLERS



| TIPO/TYPE | filo | d mm | B mm | D mm | a | F mm | C/din N |
|-----------|------|------|------|------|------|------|---------|
| CAR2-32 | 4 | 10 | 14 | 32 | 100° | 4.24 | 7200 |
| CAR2-40 | 6 | 15 | 15.9 | 40 | 100° | 6.08 | 8150 |
| CAR2-52 | 9 | 20 | 20.6 | 52 | 110° | 8.4 | 15600 |

CAW ROTELLE PER RADDRIZZAFILO STRAIGHTENER ROLLERS



| TIPO/TYPE | filo | d mm | B mm | D mm | a | F mm | C/din N |
|-----------|------|------|------|------|------|-------|---------|
| CAW222 | 2 | 7 | 21 | 23 | 100° | 2,2 | 2640 |
| CAW232 | 3,5 | 10 | 27 | 32 | 100° | 3,5 | 7100 |
| CAW242 | 5 | 15 | 30 | 42 | 110° | 6 | 8000 |
| CAW247 | 7 | 17 | 33 | 47 | 100° | 6,1 | 9300 |
| CAW262 | 10 | 25 | 39 | 65 | 100° | 11,5 | 11700 |
| CAW265 | 10 | 25 | 35 | 65 | 110° | 12,2 | 11700 |
| CAW280 | 15 | 30 | 47 | 80 | 100° | 17,4 | 17300 |
| CAW290 | 15 | 30 | 38 | 90 | 100° | 15,5 | 30000 |
| CAW2110 | 20 | 40 | 50 | 110 | 100° | 31,38 | 20400 |
| CAW2150 | 25 | 45 | 80 | 150 | 90° | 32,5 | 51100 |



COMETO SRL

VIA CABELLA LATTUADA, 41 -23841- ANNONE DI BRIANZA, LC

TPH +39-(0)341-263090

www.cometo.ws

settembre 2018
CATCACARCAW

