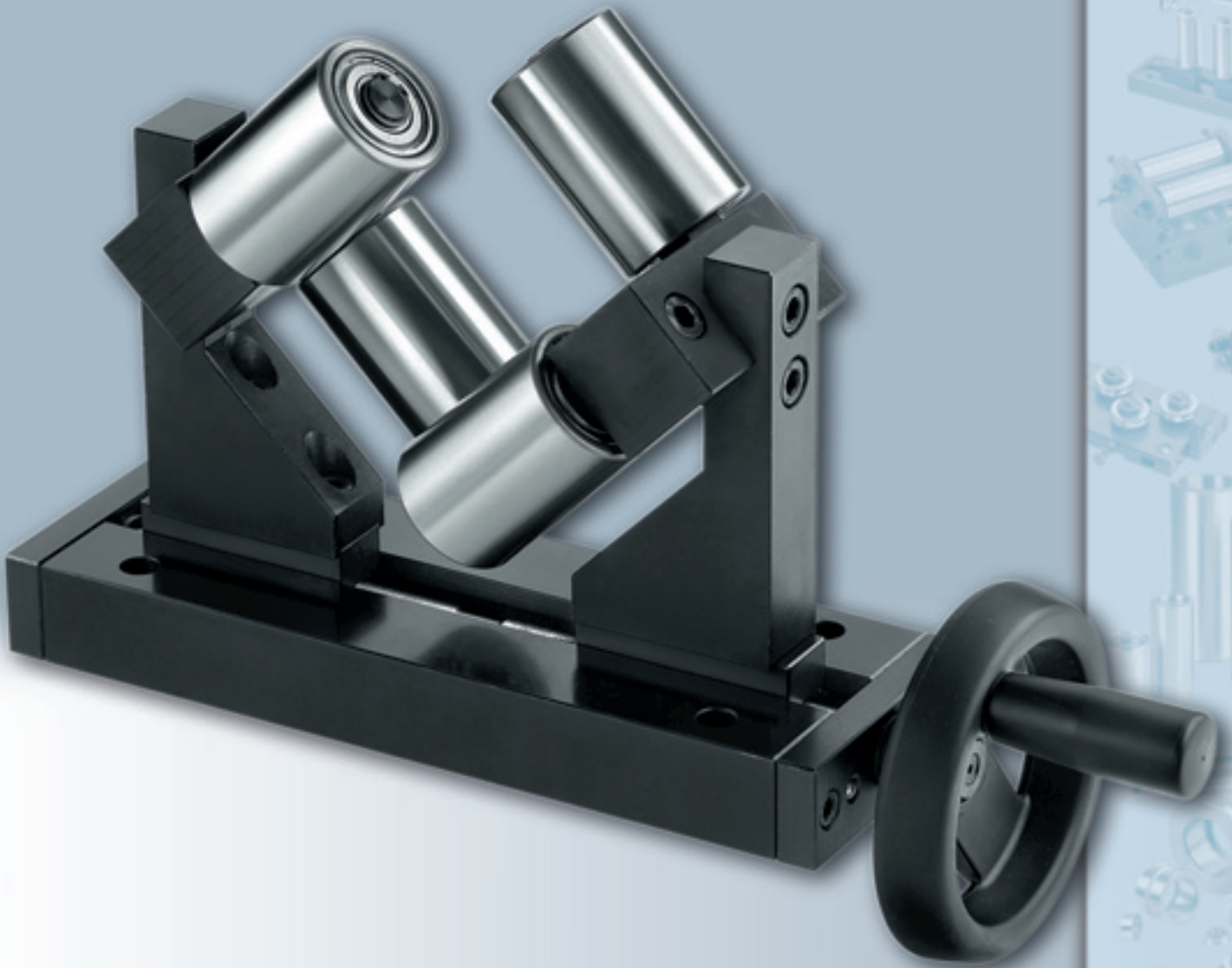


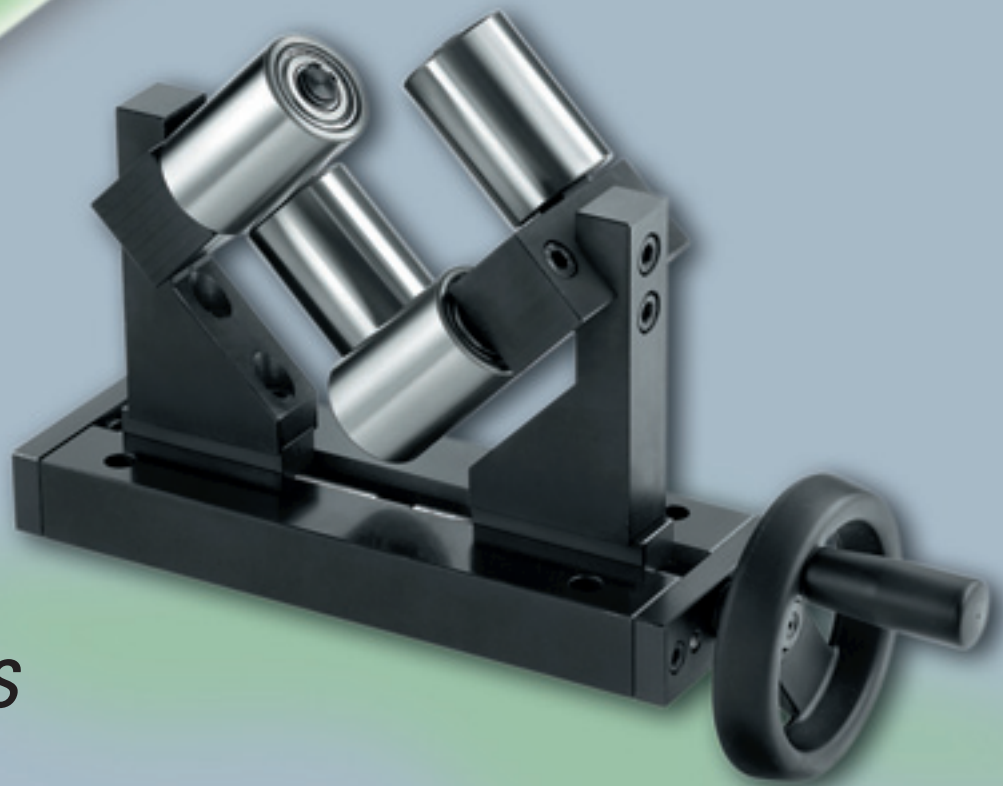
GAP

GUIDAFILI *WIRE GUIDES*



cometo
ATTREZZATURE PER FILO METALLICO

GAP



GUIDAFILI WIRE GUIDES

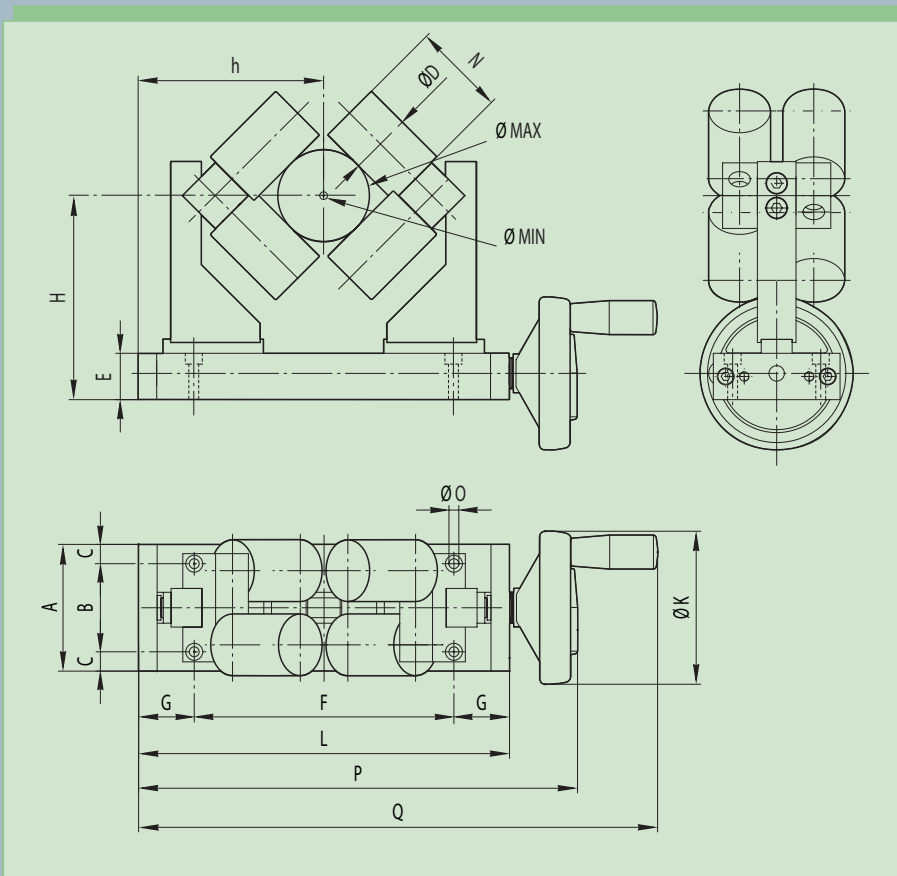
Serie di guidafili giudapiatti guidacavi costruiti in varie combinazioni e misure per permettere la guida dei profili sulle macchine.

Set of wire, plate and cable guides in different sizes and combination enabling machine guidance for profiles.

GAP RO

GUIDAFILI

WIRE GUIDES



GAP-RO	25	60	110	160
Ø MIN	1	5	30	20
Ø MAX	25	60	110	160
A	50	82	100	190
B	40	57	74	130
C	5	12,5	13	30
Ø D	25	40	60	90
E	20	30	35	68
F	85	168	260	406
G	23,5	36	45	80
H	71	132	196	288
h	66	120	175	283
Ø K	40	99	99	200
L	132	240	350	566
N	32	60	120	135,5
Ø O	5,5	6,4	8,5	13
P	161	281,5	391,5	632
Q	-	332,5	442,5	712
R	61	88	128	200

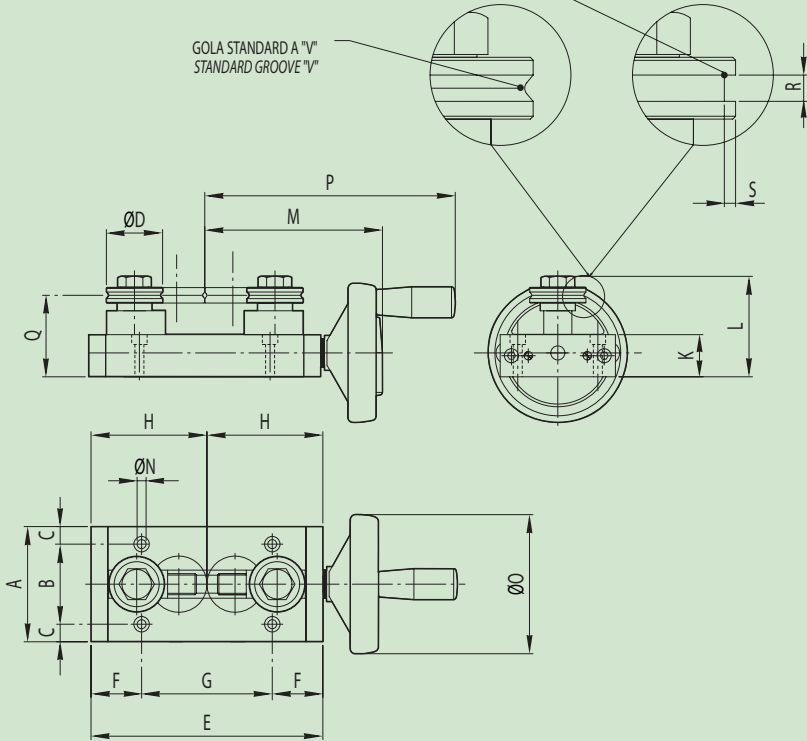
GAP C

GUIDAFILI

WIRE GUIDES

GOLA SPECIALE A PROFILO RETTANGOLARE ESEGUITA SU RICHIESTA
SPECIAL GROOVE RECTANGULAR PROFILE MANUFACTURED ON DEMAND

GOLA STANDARD A "V"
STANDARD GROOVE "V"

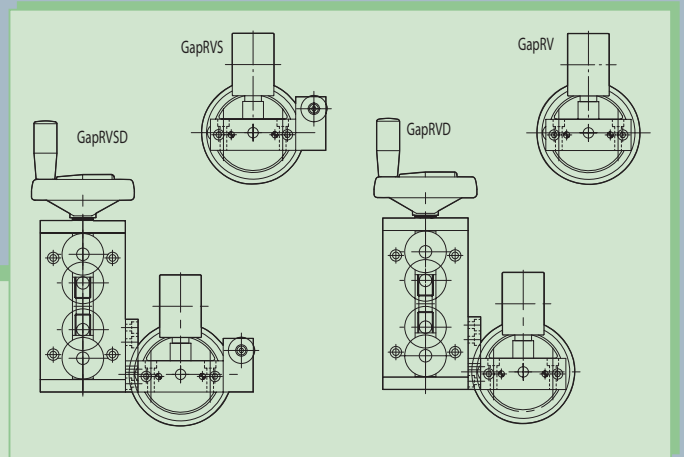
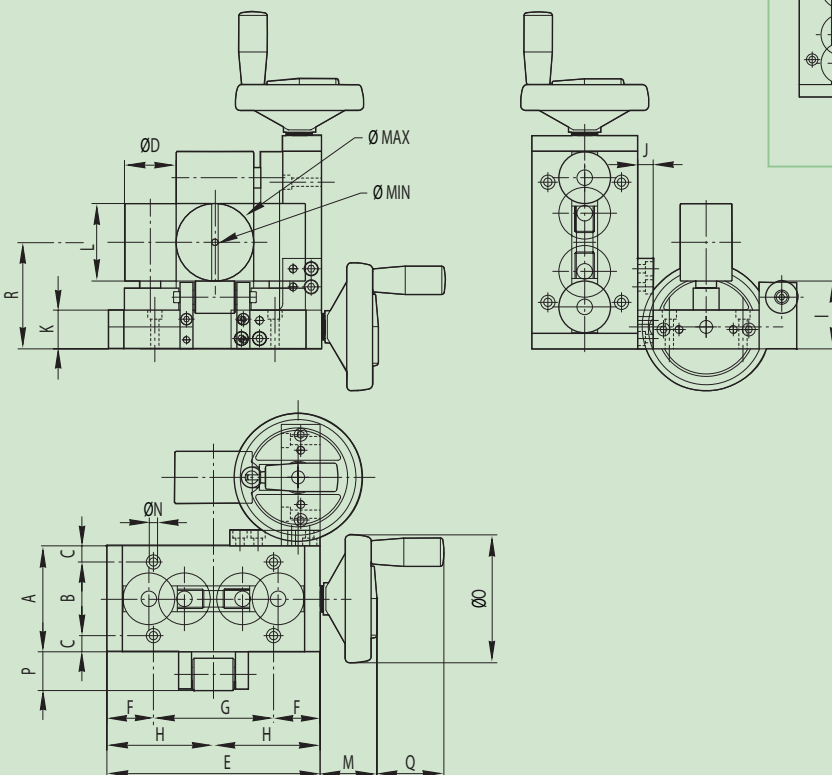


GAP-C	30	40	65	90
Ø MAX	3	5	12	18
PL. MAX	20x2	60x3	100x5	160x5
A	50	82	100	150
B	38	57	80	120
C	6	12,5	10	15
Ø D	30	40	65	90
E	85	165	260	400
F	20	36	50	75
G	45	93	160	250
H	42,5	82,5	130	200
K	20	30	40	68
L	44	71,5	121,5	153,5
M	73,5	126,5	170	261
Ø N	5,5	6,5	8,5	13
Ø O	51	99	99	200
P	-	178,5	226	226
Q	32	58	91	122

GAP RV

GUIDAFILI

WIRE GUIDES



GAP-RV	25	60	110	160
Ø MIN	1	5	30	10
Ø MAX	25	60	110	160
A	50	82	100	150
B	38	57	80	120
C	6	12,5	10	15
Ø D	25	40	60	90
E	85	165	260	400
F	20	36	50	75
G	45	93	160	250
H	42,5	82,5	130	200
I	34,5	52,5	75	120
J	12	12	20	25
K	20	30	40	68
L	32	60	120	170
Ø N	5,5	6,5	9	13
M	31	40	45	61
Ø O	50	99	99	200
P	20	30	65	92
Q	-	55	55	80
R	47,5	82,5	130	200



cometo

Cometo

di Tocchetti Enrico &C. snc

Sede legale: Via Chiari,79 23868 Valmadrera -LC-

Sede amm.va e operativa: Via Cabella Lattuada, 41

23841 Annone Brianza -LC-

Tel.: 0341-263090 Fax:0341-260927

[Http://www.cometo-italy.com](http://www.cometo-italy.com)

tech@cometo-italy.com info@cometo-italy.com

