

III D IIII *Dal 1985*
Distribuzione Immediata IIIolle

spedizione in 24 ore



This Catalogue

This catalogue gives a simply and useful help to Design Engineers, prototype and development work, production and maintenance Departments to identify close tolerance and precision components as springs, metre lengths springs or disc springs. It can also be used as technical consultation book for its full and homogeneous data. Buyers find the catalogue a fast, easy and cheap source.

*D.I.M can supply straight from stock **SHIPPING WITHIN 24 HOURS.***

HOW TO USE THE CATALOGUE

- 1. All the items are in sequential Part Number, so that if you already know the part you require, it is easy to identify the price using the catalogue price code and price list.*
- 2. Identify part required, Part Number and price code.*
- 3. Obtain by price list the item price according to the requested quantity.*
- 4. Order by letter, phone, fax, mail or directly on line by web site the quantity required, your Name, Address (Vat number for ECC Customers).*

D.I.M. Service offers you a range of over 1.500 different springs, metre length springs, disc springs and above all you can reduce lead time and save money.

D.I.M. products are manufactured according high quality levels and DIN standards.

Supply Conditions

Prices are in Euros and for each piece

- The prices are those in force on the day of delivery and are subject to variations without prior warning.*
- The prices on the price list are per unit (VAT not included) and include packaging costs.*
- The prices are for goods Ex Works our head offices in Milan.*
- The price group is the one in the corresponding column in the catalogue and allows the price for the chosen quantity of springs to be determined.*

Orders

- Can be made by telephone, fax, post or e-mail.*
- The minimum invoice amount is EUR 100.00 (VAT not included) per order.*

Payment

- For amounts of € 100,00 payment must be made when the goods are collected or cash on delivery.*
- For larger amounts different conditions can be agreed upon in writing beforehand.*

Returns

- The return of faulty materials is only accepted if D.I.M. is given prior warning and upon their consent.*
- The delivery must be made in the most economical way agreed with D.I.M.*
- Any mistakes in the quantities must be communicated immediately upon receipt of the goods, indicating the delivery details.*

Shipment

- Goods always travel at the customer's risk.*
- Goods are sold Ex Works; cost of shipping will be indicated in order confirmation.*
- FOR REQUESTS OF LARGER QUANTITIES THAN THOSE INDICATED IN THE PRICE LIST, PLEASE CONTACT OUR SALES DEPARTMENT FOR AN ESTIMATE.*
- For any controversies the Court of Milan holds exclusive jurisdiction.*

Questo Catalogo

Questo Catalogo vuole essere un valido e semplice aiuto a quanti nei vari settori della meccanica, manutenzione e progettazione devono utilizzare molle, spirali, molle a tazza di alta qualità e precisione. Esso può essere utilmente usato come testo tecnico di consultazione data la completezza e l'omogeneità dei dati contenuti. Utilizzando questo catalogo per i vostri approvvigionamenti ordinari oppure speciali, la D.I.M. è in grado di fornirvi **SPEDENDO ENTRO 24 ORE.**

COME UTILIZZARE IL CATALOGO

1. Tutte le parti sono in sequenza di codice per poterle identificare subito e conoscerne il prezzo utilizzando la classe di prezzo ed il listino.
2. Identificate la parte, il numero di codice, la classe di prezzo.
3. Rilevate dal listino il prezzo (IVA esclusa) riferito alla quantità desiderata.
4. Scrivete, telefonate, inviate un fax o una mail, oppure usate l'ordine on line sul sito web specificando il numero di codice, la quantità richiesta, i dati anagrafici della Vs. Società.

Il Servizio D.I.M. mette a Vostra disposizione oltre 1.500 molle di vario tipo, spirali e molle a tazza, ma soprattutto Vi permette di utilizzare i componenti esatti, risparmiando tempo e denaro.

I Prodotti D.I.M. sono fabbricati nel rispetto assoluto degli standards internazionali di qualità e secondo le tabelle DIN.

Condizioni di fornitura

Prezzi espressi in Euro

- I prezzi sono quelli correnti alla data della consegna e sono soggetti a variazioni senza preavviso.
- I prezzi del listino sono unitari (Iva esclusa) e comprendono i costi d'imballo.
- I prezzi si intendono per merce resa f.co Milano ns. sede.
- Il gruppo prezzo è quello rilevato dal catalogo nell'apposita colonna e consente di determinare sul listino il prezzo della molla nella quantità prescelta.

Ordini

- Possono essere effettuati per telefono, fax, posta, E-Mail.
- L'importo minimo di fatturazione è di Euro 50 (Iva esclusa) per ordine.

Pagamento

- Per importi inferiori a € 100,00 pagamento a ritiro merce o contrassegno.
- Per importi superiori si possono preventivamente e per iscritto pattuire condizioni diverse.

Resi

- Sono accettati in restituzione materiali difettosi solo previa comunicazione e relativo consenso D.I.M.
- La spedizione deve avvenire con il mezzo più economico concordato con D.I.M.
- Eventuali inesattezze nelle quantità devono essere comunicate immediatamente al ricevimento della merce indicando gli estremi della spedizione.

Spedizione

- **La merce viaggia sempre per conto e rischio del committente.**
- Le spese di spedizione sono a carico del Cliente e verranno indicate sulla conferma d'ordine.
- **PER RICHIESTE DI QUANTITÀ SUPERIORI A QUELLE INDICATE DAL LISTINO VI PREGHIAMO CONTATTARE IL NS. UFFICIO COMMERCIALE PER AVERE UN PREVENTIVO.**
- **Per qualunque controversia è competente solo il Foro giudiziario di Milano.**

**SCATOLE DI ASSORTIMENTO
DI MOLLE SELEZIONATE**

Pag. 3

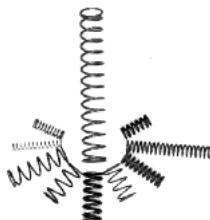


**BOXES
OF SELECTED SPRINGS**

Page 3

MOLLE DI COMPRESIONE
In filo d'acciaio al carbonio
In filo d'acciaio inossidabile

Pag. 4-10

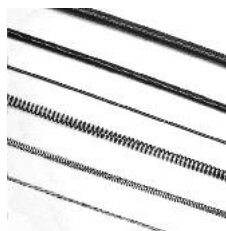


COMPRESSION SPRINGS
Made by: Music Wire
Stainless Steel

Page 4-10

**SPIRALI A COMPRESIONE
SPIRALI A TRAZIONE**
In filo d'acciaio al carbonio
In filo d'acciaio inossidabile

Pag. 11



**COMPRESSION METRE LENGHT
EXTENSION METRE LENGHT**
Made by: Music Wire
Stainless Steel

Page 11

MOLLE A TAZZA

Pag. 12-15



DISC SPRINGS

Page 12-15

MOLLE DI TRAZIONE
In filo d'acciaio al carbonio
In filo d'acciaio inossidabile

Pag. 16-20

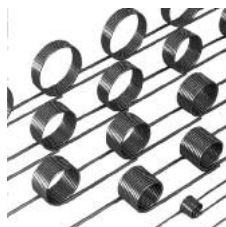


EXTENSION SPRINGS
Made by: Music Wire
Stainless Steel

Page 16-20

MOLLE DI TORSIONE
con terminali a 180°

Pag. 22-23



TORSION SPRINGS
with 180° pins

Page 22-23

Ingegneri, progettisti ed utilizzatori di molle ad elica trovano queste scatole di molle selezionate particolarmente utili nella loro attività. I tecnici di manutenzione si servono di questi assortimenti per le più disparate necessità di tutti i giorni. Sono disponibili 14 diversi tipi di scatole d'assortimento contenenti le molle di compressione e di trazione più comunemente usate. La tabella sotto riportata, indica la gamma e il numero di parti incluse in ogni scatola.

Engineers, designers and specifiers of helical springs find these boxes of selected springs especially convenient in their work. Repair and maintenance personnel, also use these assortments for hundred of day-in, day-out needs to keep production equipment running.

There are 14 Selections of the most often used compression and extension springs. The table below indicates the range and number of parts included in each box.

**SCATOLE D'ASSORTIMENTO
DI MOLLE SELEZIONATE
BOXES OF SELECTED SPRINGS**



**Molle in filo d'acciaio Uni EN 10270.1 - SH
Springs by steel wire Uni EN 10270.1 - SH**

	Diametro filo	Numero totale dei tipi	Numero totale delle molle	Codice	Gruppo prezzo
	Wire diameter mm	Total number of parts	Total number of springs	Part number	Price group
Compressione Compression	0,4 - 1,0	30	300	A53000	EB
Trazione Extension	0,5 - 1,0	30	300	A53010	EF
Compressione Compression	0,63 - 1,6	12	120	A53020	EA
Trazione Extension	0,63 - 1,6	12	120	A53030	EB
Compressione Compression	0,5 - 2,0	21	200	A53040	EB
Trazione Extension	0,5 - 2,0	24	200	A53050	EE
Compressione - Trazione Compression - Extension	0,5 - 2,0	42	200	A53060	EC

**Molle in filo d'acciaio inossidabile Uni EN 10270.3 - NS
Springs by stainless steel wire Uni EN 10270.3 - NS**

Compressione Compression	0,4 - 1,0	30	300	A63000	ED
Trazione Extension	0,5 - 1,0	30	300	A63010	EG
Compressione Compression	0,63 - 1,6	12	120	A63020	EB
Trazione Extension	0,63 - 1,6	12	120	A63030	EC
Compressione Compression	0,5 - 2,0	21	200	A63040	EC
Trazione Extension	0,5 - 2,0	24	200	A63050	EF
Compressione - Trazione Compression - Extension	0,5 - 2,0	42	200	A63060	ED

MOLLE DI COMPRESIONE COMPRESSION SPRINGS

MATERIALI

Filo acciaio al carbonio tab. UNI EN 10270.1 - SH
Filo acciaio inossidabile tab. UNI EN 10270.3 - NS

AVVOLGIMENTO: Elica destra

ESTREMITÀ

Molle in filo fino mm.0,80: chiuse non molate
Molle in filo oltre mm. 1: chiuse e molate

TOLLERANZE

Tutte le dimensioni e i carichi in accordo alla tab. UNI EN 15800

FINITURA SUPERFICIALE

Lubrificata per molle in acciaio armonico.

MATERIAL

Music wire to UNI EN 10270.1 - SH
Stainless steel wire to UNI EN 10270.3 - NS

COILED: Right hand

ENDS Wire up to 0.8 mm. squared and unground
Wire over 1.0 mm. squared and ground

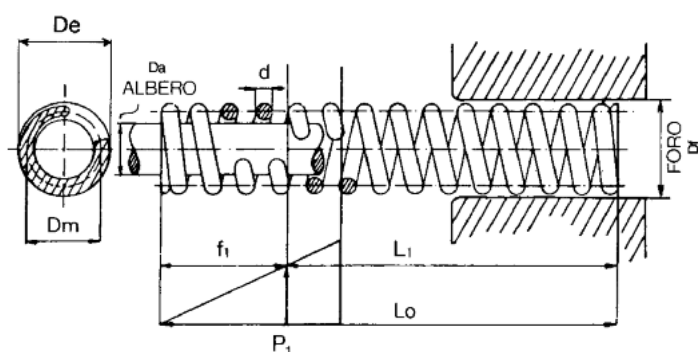
TOLERANCES

All dimensions and forces to UNI EN 15800

SURFACE FINISH

Oiled for music wire springs

Diametro filo	d	Wire diameter
Diametro esterno	De	Outside Diameter
Diametro medio (De-d)	Dm	Mean coil diameter (De-d)
Lunghezza libera	Lo	Free length
Lunghezza sotto carico (lunghezza di lavoro minima)	L1	Loaded length (minimum working length)
Carico a L1 (in Newton)	P1	Load at L1 (in Newton)
P/f = costante in N/mm	c	P/f = Rate (N/mm)
Lo-L1 = deflessione in mm	F	Lo-L1 = deflection in mm
Diametro albero interno molla	Da	Axle diameter inside spring
Foro di alloggiamento molla	Df	Hole diameter outside spring
1 Newton = 0,10197 Kg.		



Per determinare il carico ad ogni lunghezza di lavoro, moltiplicare la costante per la deflessione prevista.

Per calcolare la lunghezza a blocco di una molla molata a compressione, moltiplicare il No. di spire totali per il diametro del filo ove le spire totali equivalgono al No. di spire attive + 2.

Per calcolare la lunghezza a blocco di una molla con estremità non molate, moltiplicare il N° di spire totali per il diametro del filo ove le spire totali equivalgono al N°. di spire attive + 3.

P1 per molle in acciaio inox = 0,833 x P1 dell'equivalente molla in acciaio armonico.

To determine the load at any working length use rate proposed deflection.

To calculate the solid height of a ground compression springs, use total coil x wire diameter where total coils equals active coils + 2.

To calculate the solid height of an unground compression springs, use total coil x wire diameter where total coils equals active coils +3.

P1 for stainless steel springs = 0.883 x P1 music wire.

d mm	Dm mm	Lo mm	L1 mm	Da mm	Df mm	N° spire utili Working coils	Acciaio al carbonio High carbon steel Uni EN 10270.1-SH				Acciaio inossidabile Stainless steel Uni EN 10270.3-NS			
							P1 Newton	c N/mm	Codice Part Number	Gruppo prezzo Price group	P1 Newton	c N/mm	Codice Part Number	Gruppo prezzo Price group
0,20	1,0	2,0	1,4	0,6	1,4	3,5	2,57	4,91	D10100	A	2,14	4,09	D20100	B
		2,7	1,9			5,5		3,12	D10110	A		2,60	D20110	B
		3,9	2,6			8,5		2,03	D10120	A		1,69	D20120	B
		5,5	3,6			12,5		1,38	D10130	A		1,15	D20130	B
		7,8	5,0			18,5		0,92	D10140	A		0,77	D20140	B
	1,2	2,3	1,5	0,8	1,7	3,5	2,27	2,83	D10150	A	1,89	2,36	D20150	B
		3,2	1,9			5,5		1,81	D10160	A		1,51	D20160	B
		4,6	2,7			8,5		1,16	D10170	A		0,97	D20170	B
		6,5	3,7			12,5		0,80	D10180	A		0,67	D20180	B
		9,3	5,1			18,5		0,54	D10190	A		0,45	D20190	B
	1,6	3,0	1,5	1,1	2,1	3,5	1,8	1,20	D10200	A	1,50	1,00	D20200	B
		4,4	2,0			5,5		0,77	D10210	A		0,64	D20210	B
		6,4	2,8			8,5		0,49	D10220	A		0,41	D20220	B
		9,2	3,8			12,5		0,34	D10230	A		0,28	D20230	B
		13,3	5,3			18,5		0,23	D10240	A		0,19	D20240	B
	2,0	4,0	1,5	1,5	2,6	3,5	1,49	0,61	D10250	A	1,24	0,51	D20250	B
		5,9	2,1			5,5		0,38	D10260	A		0,32	D20260	B
		8,7	2,9			8,5		0,25	D10270	A		0,21	D20270	B
		12,6	4,0			12,5		0,18	D10280	A		0,15	D20280	B
		18,3	5,6			18,5		0,12	D10290	A		0,10	D20290	B
2,5	5,4	1,6	2,0	3,1	3,5	1,2	0,31	D10300	A	1,00	0,26	D20300	B	
	8,2	2,2			5,5		0,20	D10310	A		0,17	D20310	B	
	12,4	3,1			8,5		0,13	D10320	A		0,11	D20320	B	
	17,9	4,2			12,5		0,08	D10330	A		0,07	D20330	B	
	26,2	5,9			18,5		0,06	D10340	A		0,05	D20340	B	
0,25	1,2	2,4	1,8	0,7	1,7	3,5	4,11	6,95	D10350	A	3,42	5,79	D20350	B
		3,3	2,4			5,5		4,42	D10360	A		3,68	D20360	B
		4,7	3,3			8,5		2,86	D10370	A		2,38	D20370	B
		6,6	4,5			12,5		1,94	D10380	A		1,62	D20380	B
		9,4	6,3			18,5		1,32	D10390	A		1,10	D20390	B
	1,6	3,0	1,8	1,1	2,1	3,5	3,37	2,93	D10400	A	2,81	2,44	D20400	B
		4,3	2,4			5,5		1,86	D10410	A		1,55	D20410	B
		6,2	3,4			8,5		1,20	D10420	A		1,00	D20420	B
		8,7	4,6			12,5		0,83	D10430	A		0,69	D20430	B
		12,5	6,5			18,5		0,55	D10440	A		0,46	D20440	B
	2,0	3,7	1,9	1,5	2,6	3,5	2,81	1,50	D10450	A	2,34	1,25	D20450	B
		5,5	2,5			5,5		0,95	D10460	A		0,79	D20460	B
		8,0	3,5			8,5		0,61	D10470	A		0,51	D20470	B
		11,4	4,7			12,5		0,42	D10480	A		0,35	D20480	B
		16,6	6,7			18,5		0,29	D10490	A		0,24	D20490	B
	2,5	4,9	1,9	1,9	3,1	3,5	2,31	0,77	D10500	A	1,92	0,64	D20500	B
		7,3	2,6			5,5		0,49	D10510	A		0,41	D20510	B
		10,9	3,6			8,5		0,31	D10520	A		0,26	D20520	B
		15,7	5,0			12,5		0,22	D10530	A		0,18	D20530	B
		22,9	7,0			18,5		0,14	D10540	A		0,12	D20540	B
3,2	7,1	2	2,5	4,0	3,5	1,84	0,36	D10550	A	1,53	0,30	D20550	B	
	10,7	2,8			5,5		0,24	D10560	A		0,20	D20560	B	
	16,1	3,8			8,5		0,16	D10570	A		0,13	D20570	B	
	23,3	5,3			12,5		0,11	D10580	A		0,09	D20580	B	
	34,1	7,5			18,5		0,07	D10590	A		0,06	D20590	B	
0,32	1,6	3,1	2,3	1,0	2,2	3,5	6,57	7,86	D10600	A	5,47	6,55	D20600	B
		4,4	3,1			5,5		5,00	D10610	A		4,17	D20610	B
		6,3	4,2			8,5		3,24	D10620	A		2,70	D20620	B
		8,7	5,8			12,5		2,20	D10630	A		1,83	D20630	B
		12,5	8,1			18,5		1,49	D10640	A		1,24	D20640	B
	2,0	3,7	2,3	1,4	2,6	3,5	5,63	4,02	D10650	A	4,69	3,35	D20650	B
		5,3	3,1			5,5		2,57	D10660	A		2,14	D20660	B
		7,7	4,3			8,5		1,66	D10670	A		1,38	D20670	B
		10,9	5,9			12,5		1,13	D10680	A		0,94	D20680	B
		15,6	8,2			18,5		0,77	D10690	A		0,64	D20690	B
	2,5	4,7	2,4	1,9	3,1	3,5	4,69	2,06	D10700	A	3,91	1,72	D20700	B
		6,8	3,2			5,5		1,31	D10710	A		1,09	D20710	B
		10	4,4			8,5		0,85	D10720	A		0,71	D20720	B
		14,2	6,1			12,5		0,58	D10730	A		0,48	D20730	B
		20,6	8,5			18,5		0,38	D10740	A		0,32	D20740	B
	3,2	6,3	2,5	2,4	4,0	3,5	3,79	0,97	D10750	A	3,16	0,81	D20750	B
		9,4	3,3			5,5		0,62	D10760	A		0,52	D20760	B

MOLLE DI COMPRESSIONE
COMPRESSION SPRINGS

d mm	Dm mm	Lo mm	L1 mm	Da mm	Df mm	N° spire utili Working coils	Acciaio al carbonio High carbon steel Uni EN 10270.1-SH				Acciaio inossidabile Stainless steel Uni EN 10270.3-NS			
							P1 Newton	c N/mm	Codice Part Number	Gruppo prezzo Price group	P1 Newton	c N/mm	Codice Part Number	Gruppo prezzo Price group
0,32	3,2	14,0	4,6	2,4	4,0	8,5	3,79	0,40	D10770	A	3,16	0,33	D20770	B
		20,1	6,3			12,5		0,28	D10780	A		0,23	D20780	B
		29,3	8,9			18,5		0,19	D10790	A		0,16	D20790	B
	4,0	8,7	2,6	3,2	4,8	3,5	3,09	0,50	D10800	A	2,57	0,42	D20800	B
		13,1	3,5			5,5		0,31	D10810	A		0,26	D20810	B
		19,8	4,9			8,5		0,22	D10820	A		0,18	D20820	B
0,4	2,0	5,0	3,7	1,3	2,8	8,5	7,45	9,31	D10850	C	6,21	7,75	D20850	D
		7,0	5,1			5,5		5,88	D10860	C		4,90	D20860	D
		10,0	7,0			8,5		3,83	D10870	C		3,19	D20870	D
		14,0	9,9			12,5		2,61	D10880	C		2,17	D20880	D
		18,5	13,4			18,5		1,76	D10890	C		1,46	D20890	D
	2,5	4,3	2,8	1,8	3,3	3,5	7,16	4,77	D10900	C	5,96	3,97	D20900	D
		6,3	3,9			5,5		3,04	D10910	C		2,53	D20910	D
		9,1	5,4			8,5		1,96	D10920	C		1,63	D20920	D
		13,0	7,5			12,5		1,33	D10930	C		1,11	D20930	D
		18,5	10,6			18,5		0,90	D10940	C		0,75	D20940	D
	3,2	5,6	2,8	2,5	4,0	3,5	6,37	2,28	D10950	C	5,31	1,90	D20950	D
		8,3	3,9			5,5		1,45	D10960	C		1,21	D20960	D
		12,0	5,4			8,5		0,94	D10970	C		0,78	D20970	D
		17,5	7,5			12,5		0,64	D10980	C		0,53	D20980	D
		25,5	10,6			18,5		0,43	D10990	C		0,36	D20990	D
	4,0	7,5	3,0	3,2	5,0	3,5	5,25	1,17	D11000	C	4,37	0,97	D21000	D
		11,0	4,1			5,5		0,74	D11010	C		0,61	D21010	D
		16,5	5,8			8,5		0,48	D11020	C		0,40	D21020	D
		24,0	8,0			12,5		0,32	D11030	C		0,27	D21030	D
		35,5	11,4			18,5		0,22	D11040	C		0,18	D21040	D
	5,0	10,5	3,2	4,1	6,0	3,5	4,36	0,60	D11050	C	3,64	0,50	D21050	D
		16,0	4,5			5,5		0,38	D11060	C		0,32	D21060	D
		24,0	6,4			8,5		0,25	D11070	C		0,20	D21070	D
		35,0	9,0			12,5		0,17	D11080	C		0,14	D21080	D
53,0		12,8	18,5			0,11		D11090	C	0,09		D21090	D	
0,5	2,5	4,4	3,5	1,7	3,4	3,5	10,40	11,58	D11100	C	8,66	9,64	D21100	D
		6,1	4,7			5,5		7,42	D11110	C		6,18	D21110	D
		8,7	6,5			8,5		4,80	D11120	C		3,99	D21120	D
		12,0	9,0			12,5		3,27	D11130	C		2,72	D21130	D
		17,5	12,8			18,5		2,21	D11140	C		1,84	D21140	D
	3,2	5,5	3,7	2,4	4,1	3,5	10,00	5,57	D11150	C	8,33	4,64	D21150	D
		7,9	5,1			5,5		3,53	D11160	C		2,94	D21160	D
		11,5	7,1			8,5		2,28	D11170	C		1,90	D21170	D
		16,0	9,8			12,5		1,56	D11180	C		0,30	D21180	D
		23,5	14			18,5		1,05	D11190	C		0,87	D21190	D
	4,0	7,0	3,7	3,2	5,0	3,5	9,32	2,83	D11200	C	7,76	2,36	D21200	D
		10,0	5,1			5,5		1,81	D11210	C		1,51	D21210	D
		15,0	7,1			8,5		1,17	D11220	C		0,97	D21220	D
		21,5	9,8			12,5		0,79	D11230	C		0,66	D21230	D
		31,0	14,0			18,5		0,54	D11240	C		0,45	D21240	D
	5,0	9,4	3,9	4,0	6,2	3,5	8,04	1,46	D11250	E	6,7	1,22	D21250	F
		14,0	5,4			5,5		0,93	D11260	E		0,78	D21260	F
		20,5	7,6			8,5		0,61	D11270	E		0,51	D21270	F
		30,0	10,6			12,5		0,41	D11280	E		0,34	D21280	F
		44,5	15,1			18,5		0,27	D11290	E		0,23	D21290	F
	6,3	13,5	4,3	5,3	7,5	3,5	6,57	0,73	D11300	E	5,47	0,60	D21300	F
		20,0	6,0			5,5		0,46	D11310	E		0,38	D21310	F
		30,0	8,7			8,5		0,30	D11320	E		0,25	D21320	F
		44,0	12,2			12,5		0,21	D11330	E		0,17	D21330	F
65,0		17,4	18,5			0,14		D11340	E	0,11		D21340	F	
0,63	3,2	5,5	4,0	2,3	4,2	3,5	20,99	14,02	D11350	C	17,48	11,68	D21350	D
		7,8	5,4			5,5		8,90	D11360	C		7,42	D21360	D
		11	7,5			8,5		5,77	D11370	C		4,80	D21370	D
		15,5	10,3			12,5		3,93	D11380	C		3,28	D21380	D
		22,5	14,7			18,5		2,65	D11390	C		2,21	D21390	D
	4,0	6,7	4,3	3,0	5,0	3,5	17,16	7,16	D11400	C	14,30	5,96	D21400	D
		9,6	5,8			5,5		4,55	D11410	C		3,79	D21410	D
		14	8,2			8,5		2,94	D11420	C		2,45	D21420	D
		20	11,3			12,5		2,00	D11430	C		1,67	D21430	D
		29	16,2			18,5		1,35	D11440	C		1,13	D21440	D

d mm	Dm mm	Lo mm	L1 mm	Da mm	Df mm	N° spire utili Working coils	Acciaio al carbonio High carbon steel Uni EN 10270.1-SH				Acciaio inossidabile Stainless steel Uni EN 10270.3-NS			
							P1 Newton	c N/mm	Codice Part Number	Gruppo prezzo Price group	P1 Newton	c N/mm	Codice Part Number	Gruppo prezzo Price group
0,63	5,0	8,5	4,3	3,9	6,1	3,5	15,49	3,69	D11450	E	12,91	3,07	D21450	F
		12,5	5,8			5,5		2,35	D11460	E		1,96	D21460	F
		18,5	8,2			8,5		1,55	D11470	E		1,27	D21470	F
		26	11,3			12,5		1,03	D11480	E		0,86	D21480	F
		38,5	16,2			18,5		0,7	D11490	E		0,58	D21490	F
	6,3	11,5	4,6	5	7,6	3,5	12,45	1,83	D11500	E	10,37	1,53	D21500	F
		17,0	6,2			5,5		1,17	D11510	E		0,97	D21510	F
		25,5	8,9			8,5		0,76	D11520	E		0,63	D21520	F
		36,5	12,3			12,5		0,51	D11530	E		0,42	D21530	F
54	17,7	18,5	0,34	D11540	E	0,29	D21540	F						
8,0	16,0	5,1	6,8	9,4	3,5	10,00	0,89	D11550	E	8,33	0,74	D21550	F	
	24,5	7,1			5,5		0,57	D11560	E		0,47	D21560	F	
	37	10,2			8,5		0,37	D11570	E		0,31	D21570	F	
	55	14,3			12,5		0,25	D11580	E		0,2	D21580	F	
	80,5	20,6			18,5		0,17	D11590	E		0,14	D21590	F	
0,80	4,0	6,9	5,2	2,8	5,3	3,5	31,87	18,53	D11600	C	26,55	15,44	D21600	D
		9,7	7,0			5,5		11,87	D11610	C		9,88	D21610	D
		14,0	9,8			8,5		7,67	D11620	C		6,39	D21620	D
		19,5	13,5			12,5		5,22	D11630	C		4,35	D21630	D
		28,0	19,1			18,5		3,52	D11640	C		2,93	D21640	D
	5,0	8,3	5,6	3,8	6,3	3,5	25,99	9,53	D11650	C	21,65	7,94	D21650	D
		12,0	7,7			5,5		6,07	D11660	C		5,06	D21660	D
		17,5	10,9			8,5		3,92	D11670	C		3,27	D21670	D
		24,5	15,1			12,5		2,67	D11680	C		2,22	D21680	D
		36,0	21,5			18,5		1,80	D11690	C		1,5	D21690	D
	6,3	10,5	5,6	5,0	7,7	3,5	24,03	4,77	D11700	E	20,01	3,97	D21700	F
		15,5	7,7			5,5		3,03	D11710	E		2,52	D21710	F
		23,0	10,9			8,5		1,96	D11720	E		1,63	D21720	F
		33,0	15,1			12,5		1,33	D11730	E		1,11	D21730	F
		48,0	21,5			18,5		0,9	D11740	E		0,75	D21740	F
	8,0	14,5	6,1	6,6	9,6	3,5	19,52	2,32	D11750	E	16,26	1,94	D21750	F
		21,5	8,4			5,5		1,48	D11760	E		1,23	D21760	F
		32,0	12,0			8,5		0,96	D11770	E		0,80	D21770	F
		47,0	16,7			12,5		0,65	D11780	E		0,54	D21780	F
		68,0	23,8			18,5		0,44	D11790	E		0,37	D21790	F
10,0	20,0	6,9	8,6	11,6	3,5	15,40	1,20	D11800	E	12,83	1,00	D21800	F	
	30,0	9,8			5,5		0,76	D11810	E		0,63	D21810	F	
	45,5	14,3			8,5		0,49	D11820	E		0,41	D21820	F	
	66,0	19,9			12,5		0,33	D11830	E		0,28	D21830	F	
	96,5	28,5			18,5		0,23	D11840	E		0,19	D21840	F	
1,0	5,0	8,5	6,6	3,6	6,5	3,5	43,74	23,24	D11850	G	36,43	19,36	D21850	H
		12,0	9,0			5,5		14,81	D11860	G		12,34	D21860	H
		17,0	12,6			8,5		9,57	D11870	G		7,97	D21870	H
		24,0	17,4			12,5		6,51	D11880	G		5,42	D21880	H
		34,5	24,6			18,5		4,40	D11890	G		3,67	D21890	H
	6,3	10,0	7,3	4,9	7,8	3,5	34,13	11,57	D11900	G	28,43	9,64	D21900	H
		14,5	10,1			5,5		7,39	D11910	G		6,16	D21910	H
		21,5	14,3			8,5		4,79	D11920	G		3,99	D21920	H
		30,5	19,9			12,5		3,26	D11930	G		2,71	D21930	H
		43,5	28,3			18,5		2,2	D11940	G		1,83	D21940	H
	8,0	13,0	7,3	6,5	9,6	3,5	33,15	5,68	D11950	G	27,61	4,73	D21950	H
		19,0	10,1			5,5		3,61	D11960	G		3,01	D21960	H
		28,5	14,3			8,5		2,33	D11970	G		1,94	D21970	H
		40,5	19,9			12,5		1,59	D11980	G		1,32	D21980	H
		59,0	28,3			18,5		1,08	D11990	G		0,9	D21990	H
	10,0	17,5	8,0	8,4	11,8	3,5	27,36	2,90	D12000	G	22,79	2,42	D22000	H
		26,0	11,2			5,5		1,85	D12010	G		1,54	D22010	H
		39,0	16,0			8,5		1,2	D12020	G		1,00	D22020	H
		56,0	22,4			12,5		0,81	D12030	G		0,68	D22030	H
		81,5	32,0			18,5		0,55	D12040	I		0,46	D22040	K
12,5	24,0	9,4	10,8	14,4	3,5	21,97	1,49	D12050	G	18,3	1,24	D22050	H	
	36,5	13,4			5,5		0,95	D12060	G		0,79	D22060	H	
	55,5	19,4			8,5		0,61	D12070	G		0,51	D22070	H	
	80,5	27,4			12,5		0,41	D12080	I		0,34	D22080	K	
	115,0	39,4			18,5		0,28	D12090	I		0,24	D22090	K	

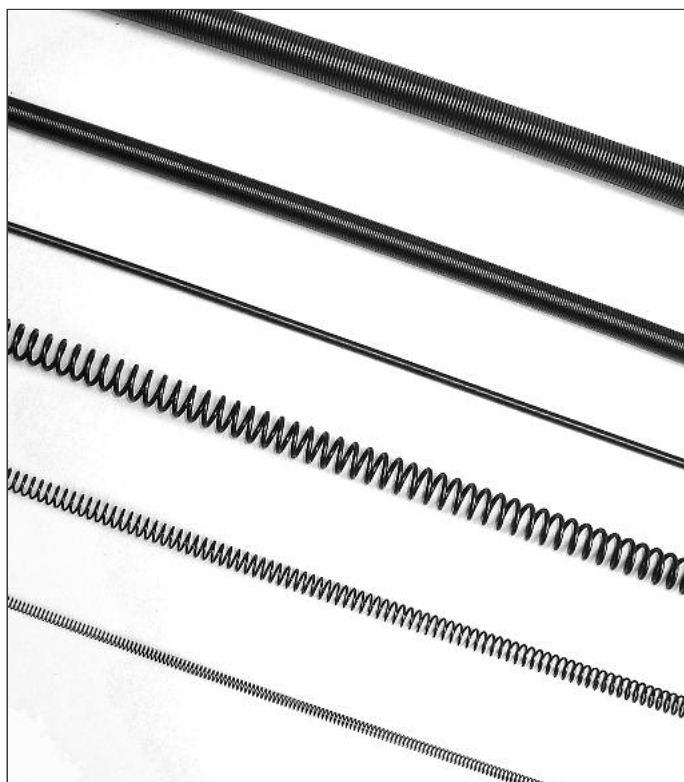
MOLLE DI COMPRESSIONE
COMPRESSION SPRINGS

d mm	Dm mm	Lo mm	L1 mm	Da mm	Df mm	N° spire utili Working coils	Acciaio al carbonio High carbon steel Uni EN 10270.1-SH				Acciaio inossidabile Stainless steel Uni EN 10270.3-NS			
							P1 Newton	c N/mm	Codice Part Number	Gruppo prezzo Price group	P1 Newton	c N/mm	Codice Part Number	Gruppo prezzo Price group
1,25	6,3	12,0	7,2	4,7	8,1	3,5	133,37	29,03	D12100	G	111,10	24,18	D22100	H
		17,0	9,8			5,5		18,04	D12110	G		15,03	D22110	H
		25,0	13,8			8,5		11,77	D12120	G		9,80	D22120	H
		35,5	19,2			12,5		8,09	D12130	G		6,74	D22130	H
		51,5	27,1			18,5		5,39	D12140	G		4,49	D22140	H
	8,0	15,0	7,4	6,1	9,6	3,5	104,93	14,32	D12150	G	87,41	11,93	D22150	H
		22,0	10,5			5,5		8,92	D12160	G		7,43	D22160	H
		33,0	14,9			8,5		5,83	D12170	G		4,86	D22170	H
		47,5	21,0			12,5		3,96	D12180	G		3,30	D22180	H
		69,0	30,0			18,5		2,69	D12190	G		2,24	D22190	H
	10,0	20,0	7,7	8,2	11,9	3,5	85,42	7,09	D12200	G	71,15	5,91	D22200	H
		29,5	10,8			5,5		4,51	D12210	G		3,76	D22210	H
		44,5	15,2			8,5		2,92	D12220	I		2,43	D22220	K
		64,0	21,1			12,5		1,99	D12230	I		1,66	D22230	K
		93,5	30,0			18,5		1,34	D12240	I		1,12	D22240	K
	12,5	27,0	8,2	10,6	14,6	3,5	69,04	3,63	D12250	I	57,51	3,02	D22250	K
		41,5	11,6			5,5		2,31	D12260	I		1,93	D22260	K
		62,5	16,5			8,5		1,49	D12270	I		1,24	D22270	K
		90,5	23,1			12,5		1,02	D12280	I		0,85	D22280	K
		130,0	32,9			18,5		0,69	D12290	L		0,57	D22290	M
16,0	40,5	9,1	14,1	18,2	3,5	54,23	1,73	D12300	I	45,17	1,44	D22300	K	
	62,0	12,9			5,5		1,10	D12310	I		0,91	D22310	K	
	94,0	18,5			8,5		0,72	D12320	I		0,60	D22320	K	
	140,0	26,0			12,5		0,48	D12330	I		0,40	D22330	K	
	205,0	37,3			18,5		0,32	D12340	L		0,27	D22340	M	
1,6	8,0	14,5	9,0	5,9	10,1	3,5	211,82	37,27	D12350	I	174,00	31,04	D22350	K
		21,5	12,6			5,5		23,73	D12360	I		19,77	D22360	K
		31,5	17,9			8,5		15,40	D12370	I		12,83	D22370	K
		45,0	24,8			12,5		10,40	D12380	L		8,66	D22380	M
		65,5	35,2			18,5		7,05	D12390	L		5,87	D22390	M
	10,0	18,5	9,4	7,9	12,1	3,5	169,66	19,12	D12400	I	141,32	15,93	D22400	K
		27,0	13,2			5,5		12,16	D12410	I		10,13	D22410	K
		40,5	18,9			8,5		7,87	D12420	I		6,56	D22420	K
		58,5	26,5			12,5		5,33	D12430	L		4,44	D22430	M
		85,0	37,9			18,5		3,61	D12440	L		3,01	D22440	M
	12,5	24,0	10,0	10,3	14,7	3,5	135,33	9,76	D12450	I	112,73	8,13	D22450	K
		36,0	14,1			5,5		6,23	D12460	I		5,19	D22460	K
		53,5	20,1			8,5		4,04	D12470	I		3,37	D22470	K
		78,0	28,0			12,5		2,73	D12480	L		2,27	D22480	M
		115,0	39,9			18,5		1,84	D12490	N		1,54	D22490	O
	16,0	34,0	11,0	13,7	18,3	3,5	105,91	4,65	D12500	I	88,22	3,87	D22500	K
		51,5	15,5			5,5		2,96	D12510	I		2,47	D22510	K
		77,5	22,2			8,5		1,92	D12520	L		1,60	D22520	M
		110,0	31,2			12,5		1,30	D12530	N		1,09	D22530	O
		165,0	44,6			18,5		0,88	D12540	N		0,74	D22540	O
20,0	48,0	12,4	17,5	22,5	3,5	84,83	2,38	D12550	L	70,66	1,99	D22550	M	
	73,5	17,6			5,5		1,52	D12560	L		1,27	D22560	M	
	110,0	25,5			8,5		0,99	D12570	N		0,83	D22570	O	
	165,0	36,0			12,5		0,67	D12580	P		0,56	D22580	Q	
	240,0	51,8			18,5		0,45	D12590	P		0,38	D22590	Q	
2,0	10,0	18,0	11,2	7,5	12,5	3,5	317,74	46,58	D12600	I	274,67	38,80	D22600	K
		26,5	15,6			5,5		29,71	D12610	I		24,75	D22610	K
		38,5	22,0			8,5		19,22	D12620	L		16,01	D22620	M
		55,0	30,6			12,5		13,04	D12630	N		10,86	D22630	O
		79,5	43,4			18,5		8,81	D12640	N		7,34	D22640	O
	12,5	22,5	11,7	9,9	15,1	3,5	253,99	23,93	D12650	I	211,57	19,93	D22650	K
		33,0	16,4			5,5		15,20	D12660	I		12,66	D22660	K
		49,5	23,5			8,5		9,81	D12670	L		8,17	D22670	M
		71,0	33,0			12,5		6,69	D12680	N		5,57	D22680	O
		105,0	47,2			18,5		4,52	D12690	N		3,77	D22690	O
	16,0	30,0	12,5	13,4	18,6	3,5	198,09	11,38	D12700	L	165,01	9,48	D22700	M
		45,0	17,7			5,5		7,24	D12710	N		6,03	D22710	O
68,0		25,5	8,5			4,69		D12720	N	3,90		D22720	O	
98,0		35,9	12,5			3,19		D12730	P	2,65		D22730	Q	
145,0		51,4	18,5			2,16		D12740	P	1,80		D22740	Q	

d mm	Dm mm	Lo mm	L1 mm	Da mm	Df mm	N° spire utili Working coils	Acciaio al carbonio High carbon steel Uni EN 10270.1-SH				Acciaio inossidabile Stainless steel Uni EN 10270.3-NS			
							P1 Newton	c N/mm	Codice Part Number	Gruppo prezzo Price group	P1 Newton	c N/mm	Codice Part Number	Gruppo prezzo Price group
2,0	20,0	41,0	13,6	17,1	22,9	3,5	158,87	5,83	D12750	N	132,34	4,85	D22750	O
		62,0	19,2			5,5		3,71	D12760	N		3,09	D22760	O
		94,0	27,6			8,5		2,39	D12770	P		1,99	D22770	Q
		135,0	38,8			12,5		1,63	D12780	R		1,36	D22780	S
		200,0	55,6			18,5		1,10	D12790	R		0,91	D22790	S
	25,0	58,0	15,0	22,0	27,9	3,5	127,49	2,98	D12800	R	106,30	2,48	D22800	S
		88,5	21,4			5,5		1,90	D12810	R		1,58	D22810	S
		135,0	31,0			8,5		1,23	D12820	R		1,02	D22820	S
		195,0	43,8			12,5		0,83	D12830	T		0,69	D22830	U
		290,0	63,0			18,5		0,57	D12840	T		0,47	D22840	U
2,2	8,8	16,2	12,9	6,0	11,6	3,5	337,35	100,03	D12850	N	281,01	83,32	D22850	O
		23,0	17,7			5,5		63,55	D12860	N		52,93	D22860	O
		36,5	27,4			9,5		36,87	D12870	P		30,72	D22870	Q
		56,8	41,9			15,5		22,56	D12880	P		18,79	D22880	Q
	12,8	20,0	12,9	10,0	15,6	3,5	256,93	32,46	D12890	N	214,03	27,04	D22890	O
		30,2	17,7			5,5		20,69	D12900	N		17,24	D22900	O
		48,9	27,4			9,5		11,96	D12910	P		9,97	D22910	Q
	21,8	39,2	14,0	18,9	24,7	3,5	165,73	6,57	D12920	R	138,06	5,47	D22920	S
		59,1	19,5			5,5		4,19	D12930	R		3,49	D22930	S
2,5	12,5	22,0	14,0	9,4	15,6	3,5	467,78	58,35	D12940	N	389,66	48,61	D22940	O
		32,0	19,5			5,5		37,17	D12950	N		30,96	D22950	O
		47,5	27,8			8,5		24,03	D12960	P		20,01	D22960	Q
		67,5	38,7			12,5		16,28	D12970	R		13,56	D22970	S
		98,0	55,1			18,5		10,98	D12980	R		9,15	D22980	S
	16,0	27,5	14,6	12,9	19,1	3,5	364,81	27,75	D12990	P	303,88	23,12	D22990	Q
		41,0	20,5			5,5		17,65	D13000	P		14,70	D23000	Q
		61,0	29,3			8,5		11,47	D13010	R		9,56	D23010	S
		88,0	41,1			12,5		7,78	D13020	T		6,48	D23020	U
		130,0	58,9			18,5		5,25	D13030	T		4,37	D23030	U
	20,0	36,0	15,5	16,8	23,2	3,5	292,24	14,22	D13040	R	243,43	11,84	D23040	S
		54,0	21,9			5,5		9,05	D13050	R		7,54	D23050	S
		81,5	31,5			8,5		5,85	D13060	T		4,88	D23060	U
		120,0	44,3			12,5		3,98	D13070	T		3,32	D23070	U
		175,0	63,6			18,5		2,69	D13080	V		2,24	D23080	W
	25,0	49,0	16,8	21,6	28,4	3,5	233,40	7,29	D13090	T	194,42	6,07	D23090	U
		74,5	24,0			5,5		4,64	D13100	T		3,86	D23100	U
		115,0	34,8			8,5		3,00	D13110	V		2,50	D23110	W
		165,0	49,2			12,5		2,04	D13120	V		1,70	D23120	W
		240,0	70,8			18,5		1,38	D13130	X		1,15	D23130	Z
32,0	71,50	19,3	28,3	35,7	3,5	182,40	3,48	D13140	V	151,94	2,90	D23140	W	
	110,0	27,9			5,5		2,22	D13150	V		1,85	D23150	W	
	170,0	41,0			8,5		1,43	D13160	X		1,19	D23160	Z	
	245,0	58,1			12,5		0,97	D13170	X		0,81	D23170	Z	
	360,0	83,9			18,5		0,66	D13180	AA		0,55	D23180	AB	
2,8	11,2	20,5	16,4	7,8	14,6	3,5	518,77	127,49	D13190	P	432,14	106,2	D23190	Q
		29,0	22,3			5,5		62,86	D13200	P		52,36	D23200	Q
		45,9	34,9			9,5		46,88	D13210	R		39,05	D23210	S
		71,4	53,3			15,5		28,73	D13220	R		23,93	D23220	S
	17,2	27,2	16,4	13,8	20,6	3,5	379,52	35,11	D13230	P	316,14	29,24	D23230	Q
		39,5	22,5			5,5		22,36	D13240	P		18,63	D23240	Q
		64,2	34,9			9,5		12,64	D13250	R		10,78	D23250	S
	27,2	47,0	17,9	23,7	30,7	3,5	258,9	8,88	D13260	T	215,66	7,40	D23260	U
		70,7	24,9			5,5		5,65	D13270	T		4,71	D23270	U
3,2	16,0	27,5	17,8	12,2	19,8	3,5	720,79	74,33	D13280	P	600,42	61,92	D23280	Q
		40,0	24,9			5,5		47,37	D13290	R		39,46	D23290	S
		59,0	35,4			8,5		30,69	D13300	T		25,57	D23300	U
		83,5	49,0			12,5		20,79	D13310	V		17,32	D23310	U
		120,0	69,4			18,5		14,12	D13320	X		11,76	D23320	Z
	20,0	33,5	18,5	16,1	23,9	3,5	576,63	38,15	D13330	P	480,33	31,78	D23330	Q
		49,5	25,9			5,5		24,22	D13340	R		20,18	D23340	S
		74,0	37,1			8,5		15,69	D13350	T		13,07	D23350	U
		105,0	51,6			12,5		10,69	D13360	V		8,9	D23360	W
		155,0	73,2			18,5		7,21	D13370	X		6,00	D23370	Z

MOLLE DI COMPRESSIONE
COMPRESSION SPRINGS

d mm	Dm mm	Lo mm	L1 mm	Da mm	Df mm	N° spire utili Working coils	Acciaio al carbonio High carbon steel Uni EN 10270.1-SH				Acciaio inossidabile Stainless steel Uni EN 10270.3-NS			
							P1 Newton	c N/mm	Codice Part Number	Gruppo prezzo Price group	P1 Newton	c N/mm	Codice Part Number	Gruppo prezzo Price group
3,2	25,0	42,5	19,1	21,1	28,9	3,5	460,91	19,42	D13380	R	383,94	16,17	D23380	S
		63,5	26,3			5,5		12,36	D13390	T		10,29	D23390	U
		94,5	37,1			8,5		8,02	D13400	V		6,68	D23400	W
		135,0	51,6			12,5		5,45	D13410	X		4,54	D23410	Z
		200,0	73,2			18,5		3,68	D13420	AA		3,06	D23420	AB
	32,0	58,5	19,8	27,6	36,4	3,5	360,88	9,31	D13430	R	300,62	7,75	D23430	U
		88,5	27,4			5,5		5,92	D13440	T		4,93	D23440	W
		135,0	38,8			8,5		3,82	D13450	V		3,19	D23450	Z
		190,0	54,1			12,5		2,61	D13460	X		2,17	D23460	AB
40,0	280,0	77,0	35,6	44,4	18,5	288,32	1,76	D13470	AA	240,17	1,46	D23470	AD	
	82,0	21,2			3,5		4,76	D13480	V		3,96	D23480	W	
	125,0	29,7			5,5		3,03	D13490	X		2,52	D23490	Z	
	190,0	42,3			8,5		1,96	D13500	AA		1,63	D23500	AB	
	275,0	59,2			12,5		1,33	D13510	AC		1,11	D23510	AD	
405,0	84,5	18,5	0,9	D13520	AE	0,75	D23520	AF						
4,0	20,0	33,5	22,2	15,3	24,7	3,5	1068,92	93,07	D13530	T	890,41	77,52	D23530	U
		49,0	31			5,5		59,23	D13540	V		49,34	D23540	W
		72,0	44,2			8,5		38,34	D13550	X		31,94	D23550	Z
		105,0	61,7			12,5		26,09	D13560	AA		21,73	D23560	AB
		150,0	87,7			18,5		17,55	D13570	AC		14,62	D23570	AD
	25,0	41,0	22,9	20,3	29,7	3,5	852,20	47,66	D13580	T	709,88	39,70	D23580	U
		60,5	32,2			5,5		30,30	D13590	V		25,24	D23590	W
		89,5	46,0			8,5		19,61	D13600	X		16,34	D23600	Z
		130,0	64,5			12,5		13,34	D13610	AA		11,11	D23610	AB
	32,0	185,0	92,1	27,0	37,0	18,5	665,87	9,02	D13620	AC	554,67	7,52	D23620	AD
		53,5	24,0			3,5		22,75	D13630	V		18,95	D23630	W
		79,5	33,3			5,5		14,42	D13640	X		12,01	D23640	Z
		120,0	47,2			8,5		9,35	D13650	AA		7,78	D23650	AB
		170,0	65,8			12,5		6,35	D13660	AC		5,29	D23660	AD
	40,0	250,0	93,6	34,8	45,2	18,5	532,50	4,30	D13670	AE	443,57	3,58	D23670	AF
		71,0	25,2			3,5		11,67	D13680	X		9,72	D23680	Z
		105,0	35,1			5,5		7,40	D13690	AA		6,17	D23690	AB
		160,0	50,0			8,5		4,79	D13700	AC		3,99	D23700	AD
235,0		69,8	12,5			3,26		D13710	AE	2,71		D23710	AF	
340,0		99,6	18,5			2,20		D13720	AG	1,83		D23720	AH	
50,0	99,0	27,4	44,0	56,0	3,5	426,59	5,95	D13730	X	355,35	4,96	D23730	Z	
	150,0	38,6			5,5		3,79	D13740	AA		3,15	D23740	AB	
	230,0	55,4			8,5		2,45	D13750	AC		2,04	D23750	AD	
	335,0	77,8			12,5		1,67	D13760	AE		1,39	D23760	AF	
	490,0	111,0			18,5		1,13	D13770	AG		0,94	D23770	AH	
5,0	25,0	41,0	27,6	19,3	30,7	3,5	1569,06	116,70	D13780	V	1307,03	97,21	D23780	W
		60,0	38,5			5,5		74,04	D13790	X		61,68	D23790	Z
		87,5	54,9			8,5		47,86	D13800	AA		39,87	D23800	AB
		125,0	76,7			12,5		32,59	D13810	AC		27,15	D23810	AD
		180,0	109,0			18,5		21,97	D13820	AE		18,30	D23820	AF
	32,0	51,0	28,7	26,0	38,0	3,5	1225,83	55,41	D13830	X	1021,12	46,16	D23830	Z
		75,0	40,2			5,5		35,30	D13840	AA		29,40	D23840	AB
		110,0	57,5			8,5		22,85	D13850	AC		19,03	D23850	AD
		160,0	80,5			12,5		15,49	D13860	AE		12,90	D23860	AF
		230,0	115,0			18,5		10,49	D13870	AG		8,74	D23870	AH
	40,0	64,0	29,6	34,0	46,0	3,5	980,67	28,34	D13880	X	816,90	23,61	D23880	Z
		95,5	41,1			5,5		18,04	D13890	AA		15,03	D23890	AB
		140,0	58,4			8,5		11,67	D13900	AC		9,72	D23900	AD
		205,0	81,4			12,5		7,94	D13910	AE		6,61	D23910	AF
		300,0	116,0			18,5		5,36	D13920	AG		4,46	D23920	AH
	50,0	85,0	30,9	43,0	57,0	3,5	784,53	14,51	D13930	AA	653,51	12,09	D23930	AB
		130,0	43,2			5,5		9,25	D13940	AC		7,71	D23940	AD
		195,0	61,6			8,5		5,98	D13950	AE		4,98	D23950	AF
		280,0	86,1			12,5		4,07	D13960	AG		3,39	D23960	AH
		410,0	123,0			18,5		2,75	D13970	AI		2,29	D23970	AK
63,0	120,0	32,3	56,0	70,0	3,5	622,72	7,27	D13980	AE	518,73	6,06	D23980	AF	
	180,0	45,3			5,5		4,63	D13990	AG		3,86	D23990	AH	
	275,0	64,8			8,5		2,99	D14000	AI		2,49	D24000	AK	
	395,0	90,8			12,5		2,03	D14010	AL		1,69	D24010	AM	
	585,0	130,0			18,5		1,37	D14020	AN		1,14	D24020	AQ	



SPIRALI METRE LENGTHS

MATERIALI

Filo acciaio al carbonio tab. UNI EN 10270.1 - SH
Filo acciaio inossidabile tab. UNI EN 10270.3 - NS

AVVOLGIMENTO: Elica destra

ESTREMITÀ SPIRALI:

Compressione – Aperte troncate
Trazione – Chiuse troncate

FINITURA SUPERFICIALE

Lubrificata per molle in acciaio al carbonio

MATERIAL

Music wire to UNI EN 10270.1 - SH
Stainless steel wire to UNI EN 10270.3 - NS

COILED: Right hand

ENDS:

Compression open cutted
Extension closed cutted

SURFACE FINISH

Oiled for music wire springs

COMPRESSIONE COMPRESSION

TRAZIONE EXTENSION

d mm	Dm mm	Lo mm	Acciaio al carbonio High carbon steel Uni EN 10270.1-SH		Acciaio inossidabile Stainless steel Uni EN 10270.3-NS		d mm	Dm mm	Lo mm	Acciaio al carbonio High carbon steel Uni EN 10270.1-SH		Acciaio inossidabile Stainless steel Uni EN 10270.3-NS	
			Codice Part Number	Gruppo prezzo Price group	Codice Part Number	Gruppo prezzo Price group				Codice Part Number	Gruppo prezzo Price group	Codice Part Number	Gruppo prezzo Price group
0,4	2,0	1000	D19000	FA	D29000	FB	0,4	2,0	1000	T39000	FC	T49000	FD
0,4	3,2	1000	D19010	FA	D29010	FB	0,4	3,0	1000	T39010	FC	T49010	FD
0,5	3,2	1000	D19020	FA	D29020	FB	0,5	3,0	1000	T39020	FE	T49020	FF
0,5	4,0	1000	D19030	FA	D29030	FB	0,5	5,0	1000	T39030	FE	T49030	FF
0,63	4,0	1000	D19040	FA	D29040	FB	0,63	3,9	1000	T39040	FE	T49040	FF
0,63	5,0	1000	D19050	FA	D29050	FB	0,63	6,4	1000	T39050	FE	T49050	FF
0,8	5,0	1000	D19060	FC	D29060	FD	0,8	4,7	1000	T39060	FG	T49060	FH
0,8	6,3	1000	D19070	FC	D29070	FD	0,8	8,2	1000	T39070	FG	T49070	FH
1,0	6,3	1000	D19080	FC	D29080	FD	1,0	6,0	1000	T39080	FG	T49080	FH
1,0	8,0	1000	D19090	FC	D29090	FD	1,0	10,0	1000	T39090	FG	T49090	FH
1,25	8,0	1000	D19100	FE	D29100	FF	1,2	7,3	1000	T39100	FI	T49100	FK
1,25	10,0	1000	D19110	FE	D29110	FF	1,2	11,8	1000	T39110	FI	T49110	FK
1,6	10,0	1000	D19120	FE	D29120	FF	1,6	9,4	1000	T39120	FI	T49120	FK
1,6	12,5	1000	D19130	FE	D29130	FF	1,6	15,4	1000	T39130	FI	T49130	FK
2,0	12,5	1000	D19140	FG	D29140	FH	2,0	12,0	1000	T39140	FL	T49140	FM
2,0	16,0	1000	D19150	FG	D29150	FH	2,0	20,0	1000	T39150	FN	T49150	FO
2,2	12,8	1000	D19160	FG	D29160	FH	2,2	12,8	1000	T39160	FL	T49160	FM
2,2	21,8	1000	D19170	FG	D29170	FH	2,2	21,8	1000	T39170	FN	T49170	FO
2,5	16,0	1000	D19180	FI	D29180	FK	2,5	15,5	1000	T39180	FN	T49180	FO
2,5	20,0	1000	D19190	FI	D29190	FK	2,5	25,5	1000	T39190	FP	T49190	FQ
2,8	17,2	1000	D19200	FI	D29200	FK	2,8	17,2	1000	T39200	FN	T49200	FO
2,8	27,2	1000	D19210	FI	D29210	FK	2,8	27,2	1000	T39210	FP	T49210	FQ
3,2	25,0	1000	D19220	FL	D29220	FM	3,2	18,8	1000	T39220	FP	T49220	FQ
3,2	32,0	1000	D19230	FL	D29230	FM	3,2	32,8	1000	T39230	FR	T49230	FS

MOLLE A TAZZA DISC SPRINGS

MATERIALI E FABBRICAZIONE

Gruppo 1 con spessore fino a mm.1,25: stampate, coniate a freddo, spigoli arrotondati e materiale UNI EN 10132.4 C67S.

Gruppo 2 con spessore fino a mm. 6,00: stampate, coniate a freddo, rilavorate sui diametri interno ed esterno, spigoli arrotondati e acciaio legato 50CrV4.

Tutte le molle a tazza sono sottoposte a tempera bainitica per ottenere caratteristiche meccaniche omogenee (durezza e duttilità).

TOLLERANZE

Tutte le dimensioni e le tolleranze sono in accordo alla tabella DIN 2093.

I calcoli delle sollecitazioni sono in accordo alla tabella DIN 2092.

FINITURA SUPERFICIALE

Fosfatazione e lubrificazione.



MATERIAL AND MANUFACTURE

Group 1 Springs with thickness until mm 1,25 are cold stamped, edges rounded and made by UNI EN 10132.4 C67S.

Group 2 Springs with thickness until 6 mm are stamped and machined on the inside and outside diameters with all edges rounded by alloy steel 50CRV4.

All Disc springs are austempered to provide an optimum blend of mechanical properties (hardness/ductility).

TOLERANCES

All sizes and tolerances conform to DIN 2093.

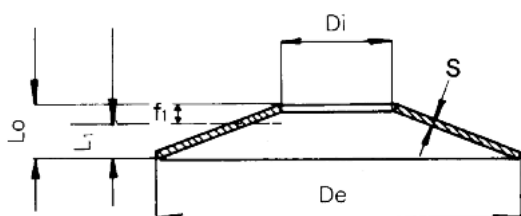
Stress calculations conform to DIN 2092.

SURFACE FINISH

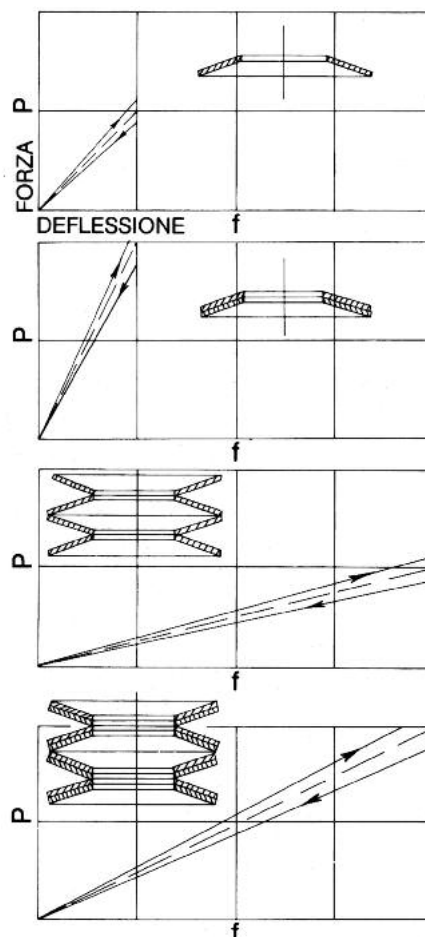
Phosphated and oiled.

I grafici sottostanti mostrano i rapporti FORZA/DEFLESSIONE comparandoli in funzione dei diversi metodi di abbinamento delle molle.

Shown below are the comparative force/deflection graphs for the alternative methods of stacking



De	Diametro esterno	Outside diameter
Di	Diametro interno	Inside diameter
S	Spessore	Thickness
Lo	Altezza libera	Free height
L1	Altezza sotto carico	Loaded height
Pmax	Carico massimo a f1	Force at deflection f1
f1	Deflessione = Lo-L1	Deflection = Lo-L1



De mm	Di mm	Spessore Thickness	Altezza libera Free heigh	Altezza sotto carico Loaded heigh	Carico Load	Deflessione Deflection	Codice Numero Part Number	Gruppo prezzo Price group
		S mm	Lo mm	L1 mm	P Newton	f1 mm		
6	3,2	0,3	0,45	0,34	119	0,11	A20603	DA
8	3,2	0,2	0,40	0,25	26	0,15	C20803	DA
8	3,2	0,3	0,55	0,36	104	0,19	B20803	DA
8	3,2	0,4	0,60	0,45	185	0,15	A20803	DA
8	4,2	0,2	0,40	0,21	39	0,19	C10804	DA
8	4,2	0,3	0,55	0,36	118	0,19	B10804	DA
8	4,2	0,4	0,6	0,45	210	0,15	A10804	DA
10	3,2	0,3	0,65	0,39	98	0,26	C21003	DA
10	3,2	0,4	0,70	0,48	179	0,22	B21003	DA
10	3,2	0,5	0,75	0,56	278	0,19	A21003	DA
10	4,2	0,4	0,70	0,48	189	0,22	B21004	DA
10	4,2	0,5	0,75	0,56	294	0,19	A21004	DA
10	5,2	0,25	0,55	0,33	58	0,22	C11005	DA
10	5,2	0,4	0,7	0,47	209	0,23	B11005	DA
10	5,2	0,5	0,75	0,56	325	0,19	A11005	DA
12	4,2	0,4	0,80	0,50	178	0,30	C21204	DA
12	4,2	0,5	0,85	0,59	284	0,26	B21204	DA
12	4,2	0,6	1,00	0,70	556	0,30	A21204	DA
12	5,2	0,5	0,90	0,60	349	0,30	B21205	DA
12	5,2	0,6	0,95	0,69	506	0,26	A21205	DA
12	6,2	0,5	0,85	0,59	326	0,26	B21206	DA
12	6,2	0,6	0,95	0,69	551	0,26	A21206	DA
12,5	5,2	0,5	0,85	0,59	272	0,26	A21255	DA
12,5	6,2	0,35	0,8	0,46	151	0,34	C11206	DA
12,5	6,2	0,5	0,85	0,59	293	0,26	B11206	DA
12,5	6,2	0,7	1,0	0,77	660	0,23	A11206	DA
14	7,2	0,35	0,8	0,46	123	0,34	C11407	DA
14	7,2	0,5	0,9	0,60	279	0,30	B11407	DA
14	7,2	0,8	1,1	0,87	797	0,23	A11407	DA
15	5,2	0,4	0,95	0,54	175	0,41	D21505	DA
15	5,2	0,5	1,00	0,63	278	0,37	C21505	DA
15	5,2	0,6	1,05	0,71	407	0,34	B21505	DA
15	5,2	0,7	1,10	0,80	555	0,30	A21505	DA
15	6,2	0,5	1,00	0,63	289	0,37	C21506	DA
15	6,2	0,6	1,05	0,71	423	0,34	B21506	DA
15	6,2	0,7	1,10	0,80	577	0,30	A21506	DA
15	8,2	0,7	1,10	0,80	665	0,30	B21508	DA
15	8,2	0,8	1,20	0,90	982	0,30	A21508	DA
16	8,2	0,4	0,9	0,52	154	0,38	C11608	DA
16	8,2	0,6	1,05	0,71	410	0,34	B11608	DA
16	8,2	0,7	1,15	0,81	637	0,34	B01608	DA
16	8,2	0,8	1,20	0,90	825	0,30	A21608	DB
16	8,2	0,9	1,25	0,99	1012	0,26	A11608	DB
18	6,2	0,4	1,00	0,55	139	0,45	E21806	DA
18	6,2	0,5	1,10	0,65	245	0,45	D21806	DA
18	6,2	0,6	1,20	0,75	400	0,45	C21806	DB
18	6,2	0,7	1,25	0,84	552	0,41	B21806	DB
18	6,2	0,8	1,30	0,92	725	0,38	A21806	DB
18	8,2	0,5	1,10	0,65	265	0,45	D21808	DA
18	8,2	0,7	1,25	0,84	596	0,41	C21808	DB
18	8,2	0,8	1,30	0,92	582	0,38	B21808	DB
18	8,2	1,0	1,40	1,10	1181	0,30	A21808	DB
18	9,2	0,45	1,05	0,60	214	0,45	C11809	DA
18	9,2	0,7	1,2	0,82	566	0,38	B11809	DB
18	9,2	1,0	1,4	1,10	1250	0,30	A21809	DB
20	8,2	0,6	1,30	0,77	412	0,53	D22008	DB
20	8,2	0,7	1,35	0,86	568	0,49	C22008	DB
20	8,2	0,8	1,40	0,95	751	0,45	B22008	DB
20	8,2	0,9	1,45	1,04	953	0,41	A22008	DB
20	8,2	1,0	1,55	1,14	1294	0,41	A12008	DB

MOLLE A TAZZA
DISC SPRINGS

De mm	Di mm	Spessore Thickness	Altezza libera Free heigh	Altezza sotto carico Loaded heigh	Carico Load	Deflessione Deflection	Codice Numero Part Number	Gruppo prezzo Price group
		S mm	Lo mm	L1 mm	P Newton	f1 mm		
20	10,2	0,5	1,15	0,66	254	0,49	C12010	DB
20	10,2	0,8	1,35	0,94	748	0,41	B12010	DB
20	10,2	0,9	1,45	1,04	1049	0,41	B02010	DB
20	10,2	1	1,55	1,14	1424	0,41	A32010	DC
20	10,2	1,1	1,55	1,21	1520	0,34	A22010	DC
20	10,2	1,25	1,75	1,38	2475	0,37	A12010	DC
20	10,2	1,5	1,80	1,58	2520	0,22	A02010	DC
22,5	11,2	0,6	1,4	0,80	425	0,60	C12211	DB
22,5	11,2	0,8	1,45	0,96	707	0,49	B12211	DB
22,5	11,2	1,25	1,75	1,38	1928	0,37	A22211	DC
23,0	8,2	0,70	1,50	0,90	543	0,60	D22308	DB
23,0	8,2	0,80	1,55	0,99	718	0,56	C22308	DB
23,0	8,2	0,90	1,60	1,07	918	0,53	B22308	DB
23,0	8,2	1,00	1,70	1,17	1239	0,53	A22308	DC
23,0	10,2	0,90	1,65	1,09	1057	0,56	C22310	DB
23,0	10,2	1,00	1,70	1,17	1315	0,53	B22310	DC
23,0	10,2	1,25	1,90	1,41	2038	0,49	A22310	DC
23,0	12,2	1,00	1,60	1,15	1220	0,45	C22312	DC
23,0	12,2	1,25	1,85	1,40	2330	0,45	B22312	DC
23,0	12,2	1,50	2,00	1,63	3295	0,37	A22312	DD
25,0	10,2	1,00	1,75	1,19	1171	0,56	A22510	DC
25	12,2	0,7	1,6	0,92	599	0,68	C12512	DB
25	12,2	0,9	1,6	1,07	862	0,53	B12512	DB
25	12,2	1,00	1,80	1,20	1358	0,60	B02512	DC
25	12,2	1,25	1,95	1,42	2213	0,53	A32512	DD
25	12,2	1,5	2,05	1,64	2924	0,41	A22512	DD
28	10,2	0,80	1,75	1,04	661	0,71	C32810	DC
28	10,2	1,00	1,90	1,23	1129	0,67	C22810	DC
28	10,2	1,25	2,05	1,45	1852	0,60	B22810	DD
28	10,2	1,50	2,20	1,67	2721	0,53	A22810	DD
28	12,2	1,00	1,95	1,24	1267	0,71	C22812	DC
28	12,2	1,25	2,10	1,46	2081	0,64	B22812	DD
28	12,2	1,50	2,25	1,69	3075	0,56	A22812	DD
28	14,2	0,8	1,8	1,05	801	0,75	C12814	DC
28	14,2	1	1,8	1,20	1107	0,60	B22814	DC
28	14,2	1,25	2,10	1,46	2238	0,64	A32814	DD
28	14,2	1,5	2,15	1,66	2839	0,49	A22814	DD
31,5	12,2	1,00	2,10	1,28	1170	0,82	C23112	DC
31,5	12,2	1,25	2,20	1,50	1810	0,70	B23112	DD
31,5	12,2	1,50	2,35	1,71	2686	0,64	A23112	DD
31,5	16,3	0,8	1,85	1,06	687	0,79	C13116	DC
31,5	16,3	1,25	2,15	1,48	1912	0,67	B23116	DD
31,5	16,3	1,50	2,4	1,73	3228	0,67	B13116	DD
31,5	16,3	1,75	2,45	1,92	3870	0,53	A23116	DD
31,5	16,3	2,00	2,75	2,19	6170	0,56	A33116	DE
34,0	12,3	1,00	2,25	1,31	1172	0,94	C23412	DC
34,0	12,3	1,25	2,35	1,53	1814	0,82	B23412	DD
34,0	12,3	1,50	2,50	1,75	2719	0,75	A23412	DE
34,0	14,3	1,25	2,40	1,54	1988	0,86	B23414	DD
34,0	14,3	1,50	2,55	1,76	2982	0,79	A23414	DE
34,0	16,3	1,50	2,55	1,76	3153	0,79	B23416	DE
34,0	16,3	2,00	2,85	2,21	5779	0,64	A23416	DE
35,5	18,3	0,9	2,05	1,19	832	0,86	C13518	DC
35,5	18,3	1,25	2,25	1,50	1700	0,75	B23518	DD
35,5	18,3	2	2,8	2,20	5190	0,60	A23518	DE
40	14,3	1,25	2,65	1,60	1779	1,05	C24014	DE
40	14,3	1,50	2,75	1,81	2544	0,94	B24014	DE
40	14,3	2,00	3,05	2,26	4766	0,79	A24014	DE
40	16,3	1,50	2,80	1,83	2748	0,97	B24016	DE
40	16,3	2,00	3,10	2,28	5166	0,82	A24016	DE
40	18,3	2,00	3,15	2,29	5653	0,86	A24018	DE

De mm	Di mm	Spessore Thickness	Altezza libera Free heigh	Altezza sotto carico Loaded heigh	Carico Load	Deflessione Deflection	Codice Numero Part Number	Gruppo prezzo Price group
		S mm	Lo mm	L1 mm	P Newton	f1 mm		
40	20,4	1	2,3	1,33	1020	0,97	C24020	DD
40	20,4	1,5	2,65	1,79	2620	0,86	B24020	DE
40	20,4	2,0	3,10	2,28	5698	0,82	B14020	DE
40	20,4	2,25	3,15	2,48	6500	0,67	A24020	DF
40	20,4	2,50	3,45	2,74	9384	0,71	A14020	DF
45	22,4	1,25	2,8	1,60	1890	1,20	C24522	DF
45	22,4	1,75	3,05	2,08	3650	0,97	B24522	DF
45	22,4	2,5	3,5	2,75	7720	0,75	A24522	DG
50	18,4	1,25	2,85	1,65	1370	1,20	E25018	DF
50	18,4	1,50	3,30	1,95	2602	1,35	D25018	DF
50	18,4	2,00	3,50	2,38	4564	1,12	C25018	DG
50	18,4	2,50	4,10	2,90	9300	1,20	B25018	DH
50	18,4	3,00	4,40	3,35	13666	1,05	A25018	DI
50	20,4	2,00	3,50	2,38	4685	1,12	B25020	DG
50	20,4	2,50	3,85	2,84	7915	1,01	A25020	DH
50	22,4	2,00	3,60	2,40	5219	1,20	B25022	DG
50	22,4	2,50	3,90	2,85	8505	1,05	A25022	DH
50	25,4	1,25	2,85	1,65	1549	1,20	C25025	DF
50	25,4	1,50	3,10	1,90	2510	1,20	C15025	DF
50	25,4	2	3,4	2,35	4760	1,05	B25025	DG
50	25,4	2,50	3,90	2,85	9058	1,05	A35025	DH
50	25,4	3	4,1	3,28	11970	0,82	A25025	DI
56	28,5	1,5	3,45	1,99	2620	1,46	C25628	DG
56	28,5	2	3,6	2,40	4440	1,20	B25628	DH
56	28,5	3	4,3	3,33	11400	0,97	A25628	DK
60	20,5	2,00	4,10	2,52	4724	1,58	C26020	DH
60	20,5	2,50	4,30	2,95	7293	1,35	B26020	DI
60	20,5	3,00	4,70	3,42	11563	1,28	A26020	DK
60	25,5	2,50	4,40	2,97	8159	1,43	B26025	DI
60	25,5	3,00	4,65	3,41	11762	1,24	A26025	DK
60	30,5	2,50	4,30	2,95	8337	1,35	C26030	DI
60	30,5	3,00	4,70	3,42	13219	1,28	B26030	DK
60	30,5	3,50	5,00	3,88	18143	1,12	A26030	DL
63	31,0	1,8	4,15	2,39	4236	1,76	C26331	DI
63	31,0	2,5	4,25	2,94	7185	1,31	B26331	DK
63	31,0	3,0	4,80	3,45	12530	1,35	B16331	DL
63	31,0	3,5	4,9	3,85	15017	1,05	A26331	DM
70	25,5	2,0	4,50	2,63	4435	1,87	A27025	DL
70	30,5	2,5	4,90	3,10	8026	1,80	B27030	DM
70	30,5	3,0	5,10	3,52	11420	1,58	A27030	DM
70	35,5	3,0	5,10	3,52	12281	1,58	C27035	DM
70	35,5	4,0	5,80	4,45	23910	1,35	A27035	DO
70	40,5	4,0	5,60	4,40	23338	1,20	B27040	DO
70	40,5	5,0	6,20	5,30	33653	0,90	A27040	DQ
71	36	2	4,6	2,65	5140	1,95	C27136	DL
71	36	2,5	4,5	3,00	6730	1,50	B27136	DM
71	36	4	5,6	4,40	20500	1,20	A27136	DP
80	31	2,5	5,30	3,20	7235	2,10	C28031	DN
80	31	3,0	5,5	3,63	10346	1,87	B28031	DN
80	31	4,0	6,1	4,52	19384	1,58	A28031	DQ
80	36	3,0	5,7	3,67	11912	2,03	B28036	DN
80	36	4,0	6,2	4,55	21388	1,65	A28036	DQ
80	41	2,25	5,2	2,99	6610	2,21	C28041	DM
80	41	3	5,3	3,58	10500	1,72	B28041	DN
80	41	4	6,2	4,55	22861	1,65	B18041	DQ
80	41	5	6,7	5,42	33600	1,28	A28041	DS
90	46	2,5	5,7	3,30	7680	2,40	C29046	DP
90	46	3,5	6,0	4,12	14200	1,88	B29046	DQ
90	46	5	7,0	5,50	31400	1,50	A29046	DT
100	41	4	7,2	4,8	20240	2,40	B20041	DT
100	41	5	7,75	5,69	32344	2,06	A20041	DU
100	51	2,7	6,2	3,57	8500	2,63	C20051	DR
100	51	3,5	6,3	4,20	13100	2,10	B20051	DR
100	51	4	7,0	4,75	20662	2,25	B10051	DT
100	51	5	7,8	5,70	36319	2,10	A30051	DU
100	51	6	8,2	6,55	48000	1,65	A20051	DV

MOLLE DI TRAZIONE EXTENSION SPRINGS



MATERIALI

Filo acciaio al carbonio tab. UNI EN 10270.1 - SH
Filo acciaio inossidabile tab. UNI EN 10270.3 - NS

AVVOLGIMENTO

Elica destra con precarico iniziale.

ESTREMITÀ

Molle: occhielli tedeschi chiusi con relazione variabile.

TOLLERANZE

Tutte le dimensioni e i carichi secondo tab. DIN 2097 (grado 2).

FINITURA SUPERFICIALE

Lubrificata per molle in acciaio armonico.

MATERIAL

Music wire to UNI EN 10270.1 - SH
Stainless steel wire to UNI EN 10270.3 - NS

COILED

Right hand.

ENDS

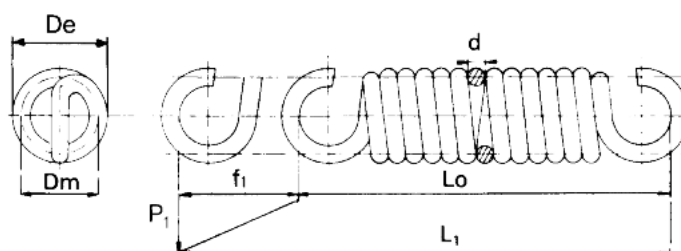
German loops closed. End position will vary.

TOLERANCES

All dimensions and forces to DIN 2097 (Grade 2).

SURFACE FINISH

Oiled for music wire springs.



Diametro filo	d	Wire diameter
Diametro esterno	De	Outside Diameter
Diametro medio (De-d)	Dm	Mean coil diameter (De-d)
Lunghezza libera interno occhielli	Lo	Free length (inside hooks)
Lunghezza massima estesa	L1	Maximum extended length
Carico a L1 (in Newton)	P1	Load at L1 (in Newton)
P/f = costante in N/mm	c	P/f = Rate (N/mm)
Allungamento-freccia al carico P1	f1	Extension at force P1
1 Newton = 0,10197 Kg.		

Per determinare il carico ad ogni lunghezza di lavoro moltiplicare: (costante x allungamento) + precarico iniziale.

Precarico iniziale = $P1 - (P/f \times f1)$.

Massima lunghezza di lavoro: $L1 = Lo + f1$.

Carico P1 per molle in acciaio inox = 0,833 x P1 dell'equivalente molla in acciaio armonico.

To determine the load at any working length use (rate x deflection) + initial tension.

Initial tension = $P1 - (P/f \times f1)$.

P1 for stainless steel springs = 0.883 x P1 music wire.

d mm	Dm mm	Lo mm	f1 mm	Acciaio al carbonio High carbon steel Uni EN 10270.1-SH				Acciaio inossidabile Stainless steel Uni EN 10270.3-NS						
				P1 Newton	c N/mm	Codice Part Number	Gruppo prezzo Price group	P1 Newton	c N/mm	Codice Part Number	Gruppo prezzo Price group			
0,5	2,0	7,9	1,71	16,1	7,98	T30800	BA	13,4	6,65	T40800	BB			
	2,0	10,9	2,74		4,98	T30810	BA		4,15	T40810	BB			
	2,0	15,4	4,28		3,19	T30820	BA		2,66	T40820	BB			
	3,0	9,5	4,32	12,0	2,35	T30830	BA	10,0	1,96	T40830	BB			
	3,0	12,5	6,91		1,47	T30840	BA		1,22	T40840	BB			
	3,0	17,0	10,80		0,94	T30850	BA		0,78	T40850	BB			
	3,0	24,5	17,30		0,59	T30860	BA		0,49	T40860	BB			
	3,0	290,0	210,00		0,05	T30870	BI		0,04	T40870	BK			
	5,0	12,7	13,10	7,8	0,51	T30880	BC	6,5	0,42	T40880	BD			
	5,0	15,7	20,90		0,31	T30890	BC		0,26	T40890	BD			
	5,0	20,2	32,70		0,21	T30900	BC		0,17	T40900	BD			
	5,0	27,7	52,30		0,13	T30910	BC		0,11	T40910	BD			
	5,0	37,7	78,40		0,09	T30920	BC		0,07	T40920	BD			
	0,55	2,25	8,8		1,98	19,0	8,18		T30930	BA	15,8	6,81	T40930	BB
		2,25	12,1		3,17		5,11		T30940	BA		4,26	T40940	BB
2,25		17,0	4,96	3,27	T30950		BA	2,72	T40950	BB				
2,95		9,9	3,68	15,7	3,63	T30960	BA	13,1	3,02	T40960	BB			
2,95		13,2	5,89		2,27	T30970	BA		1,89	T40970	BB			
2,95		18,1	9,20		1,45	T30980	BA		1,21	T40980	BB			
2,95		26,4	14,70		0,90	T30990	BA		0,75	T40990	BB			
5,45		13,9	14,10	9,5	0,58	T31000	BC	7,9	0,48	T41000	BD			
5,45		17,2	22,50		0,36	T31010	BC		0,30	T41010	BD			
5,45		22,1	35,10		0,23	T31020	BC		0,19	T41020	BD			
5,45	30,4	56,20	0,15		T31030	BC	0,12		T41030	BD				
5,45	41,4	84,30	0,11		T31040	BC	0,08		T41040	BD				
0,63	2,37	9,7	1,85		26,2	12,10	T31050		BA	21,8	10,08	T41050	BB	
	2,37	13,5	2,96	7,51		T31060	BA	6,26	T41060		BB			
	2,37	19,2	4,62	4,81		T31070	BA	4,01	T41070		BB			
	3,87	12,1	5,65	18,3	2,77	T31080	BC	15,2	2,31	T41080	BD			
	3,87	15,9	9,04		1,73	T31090	BC		1,44	T41090	BD			
	3,87	21,6	14,10		1,11	T31100	BC		0,92	T41100	BD			
	3,87	31,0	22,60		0,70	T31110	BC		0,58	T41110	BD			
	6,37	16,1	16,60	12,2	0,62	T31120	BC	10,2	0,52	T41120	BD			
	6,37	19,9	26,60		0,39	T31130	BC		0,32	T41130	BD			
	6,37	25,6	41,60		0,25	T31140	BC		0,21	T41140	BD			
	6,37	35,0	66,50		0,16	T31150	BC		0,13	T41150	BD			
	6,37	47,6	99,70		0,11	T31160	BC		0,09	T41160	BD			
	0,7	2,8	11,1		2,36	30,7	11,10		T31170	BA	25,6	9,25	T41170	BB
2,8		15,3	3,78	6,95	T31180		BA	5,79	T41180	BB				
2,8		21,6	5,90	4,44	T31190		BA	3,70	T41190	BB				
4,3		13,5	6,25	22,6	3,07	T31200	BC	18,8	2,56	T41200	BD			
4,3		17,7	10,00		1,92	T31210	BC		1,60	T41210	BD			
4,3		24,0	15,60		1,23	T31220	BC		1,02	T41220	BD			
4,3		34,5	25,00		0,77	T31230	BC		0,64	T41230	BD			
6,8		17,5	16,90	15,4	0,78	T31240	BC	12,8	0,65	T41240	BD			
6,8		21,7	27,00		0,49	T31250	BC		0,41	T41250	BD			
6,8		28,0	42,20		0,31	T31260	BC		0,26	T41260	BD			
6,8		38,5	67,50		0,20	T31270	BC		0,17	T41270	BD			
6,8		52,5	101,00		0,13	T31280	BC		0,11	T41280	BD			
0,8	3,2	12,6	2,66		39,9	12,70	T31290		BC	33,2	10,58	T41290	BD	
	3,2	17,4	4,26	8,00		T31300	BC	6,66	T41300		BD			
	3,2	24,6	6,66	5,10		T31310	BC	4,25	T41310		BD			
	4,7	15,0	6,40	30,2	4,00	T31320	BC	25,2	3,33	T41320	BD			
	4,7	19,8	10,20		2,50	T31330	BC		2,08	T41330	BD			
	4,7	27,0	16,00		1,60	T31340	BC		1,33	T41340	BD			
	4,7	39,0	25,60		1,00	T31350	BC		0,83	T41350	BD			
	4,7	290,0	225,00		0,11	T31360	BL		0,09	T41360	BM			
	8,2	20,6	21,40	19,0	0,76	T31370	BE	15,8	0,63	T41370	BF			
	8,2	25,4	34,30		0,47	T31380	BE		0,39	T41380	BF			
	8,2	32,6	53,50		0,30	T31390	BE		0,25	T41390	BF			
8,2	44,6	85,60	0,19		T31400	BE	0,16		T41400	BF				
8,2	60,6	128,00	0,13		T31410	BE	0,11		T41410	BF				
0,9	3,6	14,2	2,95	49,7	14,30	T31420	BC	41,4	11,91	T41420	BD			
	3,6	19,6	4,72		8,96	T31430	BC		7,46	T41430	BD			
	3,6	27,7	7,38		5,73	T31440	BC		4,77	T41440	BD			

MOLLE DI TRAZIONE
EXTENSION SPRINGS

d mm	Dm mm	Lo mm	f1 mm	Acciaio al carbonio High carbon steel Uni EN 10270.1-SH				Acciaio inossidabile Stainless steel Uni EN 10270.3-NS			
				P1 Newton	c N/mm	Codice Part Number	Gruppo prezzo Price group	P1 Newton	c N/mm	Codice Part Number	Gruppo prezzo Price group
0,9	5,4	17,1	7,43	37,1	4,23	T31450	BC	30,9	3,52	T41450	BD
		22,5	11,90		2,65	T31460	BC		2,21	T41460	BD
		30,6	18,60		1,70	T31470	BC		1,42	T41470	BD
		44,1	29,70		1,06	T31480	BC		0,88	T41480	BD
	9,1	23,0	23,10	24,0	0,88	T31490	BE	20,0	0,73	T41490	BF
		28,4	36,90		0,55	T31500	BE		0,46	T41500	BF
		36,5	57,60		0,35	T31510	BE		0,29	T41510	BF
		50,0	92,20		0,23	T31520	BE		0,19	T41520	BF
		68,0	138,00		0,15	T31530	BE		0,12	T41530	BF
1,0	4,0	15,8	3,25	60,8	15,90	T31540	BC	50,6	13,24	T41540	BD
		21,8	5,20		9,90	T31550	BC		8,25	T41550	BD
		30,8	8,12		6,37	T31560	BC		5,31	T41560	BD
	6,0	19,0	8,17	45,3	4,71	T31570	BE	37,7	3,92	T41570	BF
		25,0	13,10		2,94	T31580	BE		2,45	T41580	BF
		34,0	20,40		1,83	T31590	BE		1,52	T41590	BF
		49,0	32,70		1,18	T31600	BE		0,98	T41600	BF
		290,0	220,00		0,18	T31610	BN		0,15	T41610	BO
	10,0	25,4	24,80	29,6	1,02	T31620	BE	24,6	0,85	T41620	BF
		31,4	39,60		0,64	T31630	BE		0,53	T41630	BF
		40,4	61,90		0,41	T31640	BE		0,34	T41640	BF
		55,4	99,00		0,26	T31650	BE		0,22	T41650	BF
	75,4	149,00	0,17	T31660	BE	0,14	T41660	BF			
1,1	4,4	17,4	3,54	72,8	17,50	T31670	BE	60,6	14,58	T41670	BF
		24,0	5,66		11,00	T31680	BE		9,16	T41680	BF
		33,9	8,84		7,00	T31690	BE		5,83	T41690	BF
	6,4	20,6	8,30	55,5	5,69	T31700	BE	46,2	4,74	T41700	BF
		27,2	13,30		3,55	T31710	BE		2,96	T41710	BF
		37,1	20,80		2,28	T31720	BE		1,9	T41720	BF
		53,6	33,20		1,42	T31730	BE		1,18	T41730	BF
	10,9	27,8	26,40	35,8	1,15	T31740	BG	29,8	0,96	T41740	BH
		34,4	42,30		0,72	T31750	BG		0,63	T41750	BH
		44,3	66,10		0,46	T31760	BG		0,38	T41760	BH
		60,8	106,00		0,28	T31770	BG		0,23	T41770	BH
		82,8	159,00		0,2	T31780	BG		0,17	T41780	BH
1,2	4,8	19,0	3,80	85,3	19,10	T31790	BE	71,1	15,91	T41790	BF
		26,2	6,08		12,00	T31800	BE		10,00	T41800	BF
		37,0	9,50		7,63	T31810	BE		6,36	T41810	BF
	7,3	23,0	9,85	62,8	5,43	T31820	BE	52,3	4,52	T41820	BF
		30,2	15,80		3,39	T31830	BE		2,82	T41830	BF
		41,0	24,60		2,17	T31840	BE		1,81	T41840	BF
		59,0	39,60		1,35	T31850	BE		1,12	T41850	BF
		290,0	225,00		0,24	T31860	BN		0,20	T41860	BO
	11,8	30,2	27,90	42,2	1,28	T31870	BG	35,2	1,07	T41870	BH
		37,4	44,70		0,80	T31880	BG		0,67	T41880	BH
		48,2	69,80		0,51	T31890	BG		0,42	T41890	BH
		66,2	112,00		0,32	T31900	BG		0,27	T41900	BH
	90,2	168,00	0,21	T31910	BG	0,17	T41910	BH			
1,4	5,6	22,1	4,36	114,0	22,30	T31920	BE	95,0	18,58	T41920	BF
		30,5	6,98		13,90	T31930	BE		11,58	T41930	BF
		43,1	10,90		8,91	T31940	BE		7,42	T41940	BF
	8,6	26,9	11,60	83,6	6,14	T31950	BE	69,6	5,11	T41950	BF
		35,3	18,50		3,83	T31960	BE		3,19	T41960	BF
		47,9	28,90		2,46	T31970	BE		2,05	T41970	BF
		68,9	46,20		1,54	T31980	BE		1,28	T41980	BF
		290,0	220,00		0,32	T31990	BN		0,27	T41990	BO
	13,6	34,9	31,20	57,1	1,55	T32000	BG	47,6	1,29	T42000	BH
		43,3	50,00		0,97	T32010	BG		0,81	T42010	BH
		55,9	78,10		0,62	T32020	BG		0,52	T42020	BH
		76,9	125,00		0,39	T32030	BG		0,32	T42030	BH
	105,0	187,00	0,26	T32040	BG	0,22	T42040	BH			
1,6	6,4	25,3	4,88	146,0	25,40	T32050	BG	122,0	21,16	T42050	BH
		34,9	7,81		15,90	T32060	BG		13,24	T42060	BH
		49,3	12,20		10,20	T32070	BG		8,50	T42070	BH

d mm	Dm mm	Lo mm	f1 mm	Acciaio al carbonio High carbon steel Uni EN 10270.1-SH				Acciaio inossidabile Stainless steel Uni EN 10270.3-NS							
				P1 Newton	c N/mm	Codice Part Number	Gruppo prezzo Price group	P1 Newton	c N/mm	Codice Part Number	Gruppo prezzo Price group				
1,6	9,4	30,1	11,70	111,0	8,04	T32080	BG	92,0	6,7	T42080	BH				
		39,7	18,70		5,02	T32090	BG		4,18	T42090	BH				
		54,1	29,30		3,22	T32100	BG		2,68	T42100	BH				
		78,1	46,80		2,01	T32110	BG		1,67	T42110	BH				
	15,4	39,7	34,30	74,0	1,82	T32120	BI	62,0	1,52	T42120	BK				
		49,3	54,80		1,14	T32130	BI		0,95	T42130	BK				
63,7		85,60	0,73		T32140	BI	0,61		T42140	BK					
87,7		137,00	0,46		T32150	BI	0,38		T42150	BK					
		120,0	205,00	0,30	T32160	BL	0,25	T42160	BM						
1,8	7,2	28,4	5,37	180,0	28,60	T32170	BG	150,0	23,82	T42170	BH				
		39,2	8,59		17,80	T32180	BG		14,83	T42180	BH				
		55,4	13,40		11,50	T32190	BG		9,58	T42190	BH				
	10,2	10,2	33,2	11,90	141,0	10,10	T32200	BG	117,0	8,41	T42200	BH			
			44,0	19,00		6,28	T32210	BG		5,23	T42210	BH			
			60,2	29,70		4,02	T32220	BG		3,35	T42220	BH			
			87,2	47,60		2,52	T32230	BG		2,10	T42230	BH			
			290,0	175,00		0,68	T32240	BP		0,57	T42240	BQ			
						46,0	41,90	1,78		T32250	BI	1,48	T42250	BK	
	18,2	18,2	56,8	67,00	87,0	1,11	T32260	BI	72,0	0,92	T42260	BK			
			73,0	105,00		0,71	T32270	BI		0,59	T42270	BK			
			100,0	167,00		0,44	T32280	BI		0,37	T42280	BK			
136,0			251,00	0,29		T32290	BL	0,24		T42290	BM				
				31,6		5,86	220,0	31,80		T32300	BG	183,0	26,49	T42300	BH
8,0			8,0	43,6		9,38		19,90		T32310	BG		16,58	T42310	BH
	61,6	14,70		12,80	T32320	BG		10,66	T42320	BH					
	12,0	12,0		38,0	14,70	164,0	9,42	T32330	BI	137,0	7,85	T42330	BK		
50,0			23,60	5,88	T32340		BI	4,90	T42340		BK				
68,0			36,90	3,77	T32350		BI	3,14	T42350		BK				
98,0			59,00	2,35	T32360		BI	1,96	T42360		BK				
20,0	20,0	50,8	44,70	107,0	2,03	T32370	BI	89,0	1,69	T42370	BK				
		62,8	71,50		1,27	T32380	BI		1,06	T42380	BK				
		80,8	112,00		0,81	T32390	BI		0,67	T42390	BK				
		111,0	179,00		0,51	T32400	BL		0,42	T42400	BM				
		151,0	268,00		0,34	T32410	BN		0,28	T42410	BO				
					34,8	6,30	259,0		35,00	T32420	BI	216,0	29,16	T42420	BK
8,8	8,8	48,0	10,10	21,90	T32430	BI		18,24	T42430	BK					
		67,8	15,80	14,00	T32440	BI		11,66	T42440	BK					
		12,8	12,8	41,2	14,8	198,0	11,40	T32450	BL	165,0	9,50	T42450	BM		
54,4	23,70			7,10	T32460		BL	5,91	T42460		BM				
74,2	37,00			4,55	T32470		BL	3,79	T42470		BM				
107,0	59,20			2,84	T32480		BL	2,37	T42480		BM				
21,8	21,8	55,6	47,10	127,0	2,31	T32490	BL	106,0	1,92	T42490	BM				
		68,8	75,30		1,44	T32500	BL		1,20	T42500	BM				
		88,6	118,00		0,92	T32510	BN		0,77	T42510	BO				
		122,0	188,00		0,58	T32520	BP		0,48	T42520	BQ				
		166,0	282,00		0,38	T32530	BR		0,32	T42530	BS				
					40,3	7,84	317,0		34,30	T32540	BI	264,0	28,57	T42540	BK
10,5	10,5	55,3	12,50	21,50	T32550	BI		17,91	T42550	BK					
		77,8	19,60	13,70	T32560	BI		11,41	T42560	BK					
		15,5	15,5	48,3	18,90	237,0	10,70	T32570	BN	197,0	8,91	T42570	BO		
63,3	30,30			6,67	T32580		BN	5,56	T42580		BO				
85,8	47,30			4,27	T32590		BP	3,56	T42590		BQ				
123,0	75,70			2,67	T32600		BR	2,22	T42600		BS				
25,5	25,5	64,3	55,60	157,0	2,39	T32610	BL	131,0	1,99	T42610	BM				
		79,3	88,90		1,50	T32620	BN		1,25	T42620	BO				
		102,0	139,00		0,96	T32630	BP		0,80	T42630	BQ				
		139,0	222,00		0,60	T32640	BT		0,50	T42640	BU				
		189,0	333,00		0,40	T32650	BV		0,33	T42650	BW				
					44,2	7,65	400,0		44,60	T32660	BL	333,0	37,15	T42660	BM
11,2	11,2	61,0	12,20	27,90	T32670	BL		23,24	T42670	BM					
		86,2	19,10	17,90	T32680	BL		14,91	T42680	BM					
		17,2	17,2	53,8	20,30	293,0	12,30	T32690	BN	244,0	10,25	T42690	BO		
70,6	32,40			7,68	T32700		BN	6,40	T42700		BO				
95,8	50,60			4,91	T32710		BP	4,09	T42710		BQ				
138,0	81,00			3,07	T32720		BR	2,56	T42720		BS				

**MOLLE DI TRAZIONE
EXTENSION SPRINGS**

d mm	Dm mm	Lo mm	f1 mm	Acciaio al carbonio High carbon steel Uni EN 10270.1-SH				Acciaio inossidabile Stainless steel Uni EN 10270.3-NS			
				P1 Newton	c N/mm	Codice Part Number	Gruppo prezzo Price group	P1 Newton	c N/mm	Codice Part Number	Gruppo prezzo Price group
2,8	27,2	69,8	54,70	200,00	3,11	T32730	BP	167,0	2,59	T42730	BQ
		86,6	87,60		1,94	T32740	BR		1,62	T42740	BS
		112,0	137,00		1,25	T32750	BT		1,04	T42750	BU
		154,0	219,00		0,78	T32760	BV		0,65	T42760	BW
		210,0	328,00		0,52	T32770	BX		0,43	T42770	BZ
3,2	12,8	50,6	8,52	510,0	50,90	T32780	BN	425,0	42,40	T42780	BO
		69,8	13,60		31,80	T32790	BN		26,49	T42790	BO
		98,6	21,30		20,40	T32800	BN		16,99	T42800	BO
	18,8	60,2	20,50	386,00	16,10	T32810	BP	322,0	13,41	T42810	BQ
		79,4	32,70		10,00	T32820	BP		8,33	T42820	BQ
		108,0	51,10		6,48	T32830	BR		5,40	T42830	BS
	32,8	156,0	81,80	243,00	4,02	T32840	BT	202,0	3,35	T42840	BU
		82,6	68,40		3,02	T32850	BP		2,52	T42850	BQ
		102,0	109,00		1,89	T32860	BR		1,57	T42860	BS
131,0		171,00	1,21		T32870	BT	1,01		T42870	BU	
3,6	14,4	56,9	9,35	630,0	57,20	T32900	BN	524,79	47,65	T42900	BO
		78,5	15,00		35,80	T32910	BN		29,82	T42910	BO
		111,0	23,40		22,90	T32920	BP		19,08	T42920	BQ
	21,4	68,1	23,00	473,00	17,50	T32930	BR	394,01	14,58	T42930	BS
		89,7	36,80		10,90	T32940	BR		9,08	T42940	BS
		122,0	57,60		6,98	T32950	BT		5,81	T42950	BU
		176,0	92,10		4,37	T32960	BV		3,64	T42960	BW
	36,4	92,1	72,90	304,00	3,54	T32970	BR	253,23	2,95	T42970	BS
		114,0	117,00		2,22	T32980	BT		1,85	T42980	BU
		146,0	182,00		1,42	T32990	BV		1,18	T42990	BW
		200,0	292,00		0,88	T33000	BX		0,73	T43000	BZ
		272,0	437,00		0,59	T33010	CA		0,49	T43010	CB
4,0	16,0	63,2	10,10	757,00	63,60	T33020	BP	630,58	52,98	T43020	BQ
		87,2	16,20		39,70	T33030	BP		33,07	T43030	BS
		123,0	25,30		25,40	T33040	BR		21,16	T43040	BU
	24,0	76,0	25,40	564,00	18,80	T33050	BT	469,81	15,66	T43050	BU
		100,0	40,70		11,80	T33060	BT		9,83	T43060	BU
		136,0	63,60		7,54	T33070	BV		6,28	T43070	BW
		196,0	102,00		4,71	T33080	BX		3,92	T43080	BZ
	41,0	103,0	81,20	361,00	3,78	T33090	BT	300,71	3,15	T43090	BU
		127,0	130,00		2,36	T33100	BV		1,97	T43100	BW
163		203,00	1,51		T33110	BX	1,26		T43110	BZ	
223,0		325,00	0,94		T33120	CA	0,78		T43120	CB	
303,0		487,00	0,63		T33130	CC	0,52		T43130	CD	
4,5	17,5	70,3	10,40	951,00	77,90	T33140	BR	792,18	64,89	T43140	BS
		97,3	16,60		48,70	T33150	BR		40,57	T43150	BU
		138,0	25,90		31,20	T33160	BT		25,99	T43160	BW
	27,5	86,3	29,00	685,00	20,10	T33170	BT	570,61	16,74	T43170	BU
		113,0	46,40		12,6	T33180	BT		10,50	T43180	BU
		154,0	72,60		8,03	T33190	BV		6,69	T43190	BW
		221,0	116,00		5,01	T33200	BX		4,17	T43200	BZ
	45,5	115,0	86,40	451,00	4,43	T33210	BT	375,68	3,69	T43210	BU
		142,0	138,00		2,77	T33220	BV		2,31	T43220	BW
183,0		216,00	1,78		T33230	BX	1,48		T43230	BZ	
250,0		346,00	1,11		T33240	CA	0,92		T43240	CB	
340,0		518,00	0,74		T33250	CC	0,62		T43250	CD	
5,0	20,0	79,0	11,90	1110,00	79,50	T33260	BR	924,63	66,22	T43260	BU
		109,0	19,00		49,70	T33270	BT		41,70	T43270	BW
		154,0	29,70		31,80	T33280	BV		26,49	T43280	BZ
	31,0	96,6	32,20	808,00	21,40	T33290	BV	673,06	17,83	T43290	BW
		127,0	51,50		13,30	T33300	BX		11,08	T43300	BZ
		172	80,40		8,54	T33310	CA		7,11	T43310	CB
		247,0	129,00		5,34	T33320	CC		4,45	T43320	CD
	50,0	127,0	90,60	543,00	5,09	T33330	BX	452,32	4,24	T43330	BZ
		157,0	145,00		3,18	T33340	CA		2,65	T43340	CB
		202,0	226,00		2,04	T33350	CC		1,70	T43350	CD
		277,0	362,00		1,28	T33360	CE		1,07	T43360	CF
		377,0	544,00		0,84	T33370	CG		0,70	T43370	CH



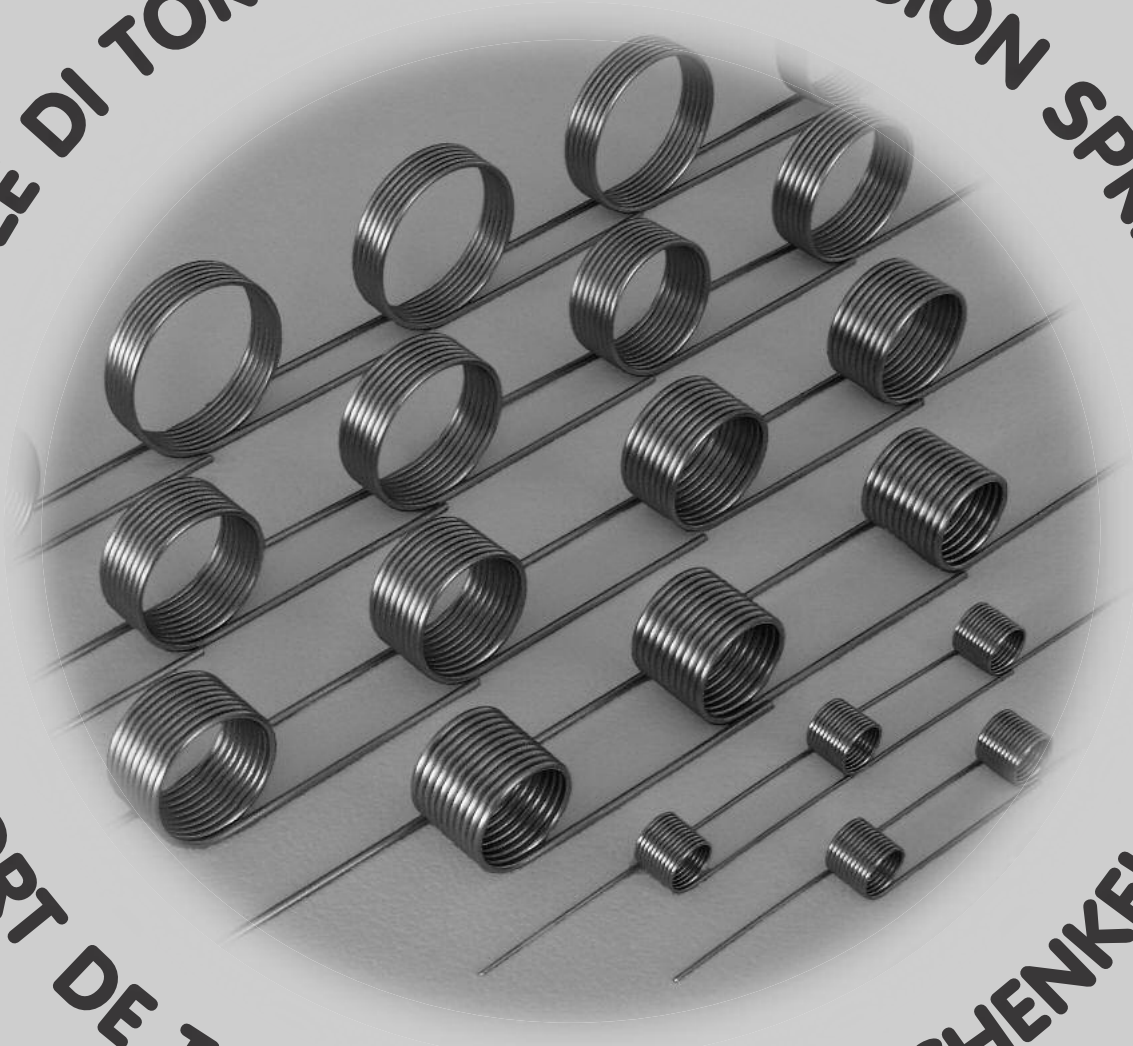
Distribuzione Immediata Molle

MOLLE DI TORSIONE

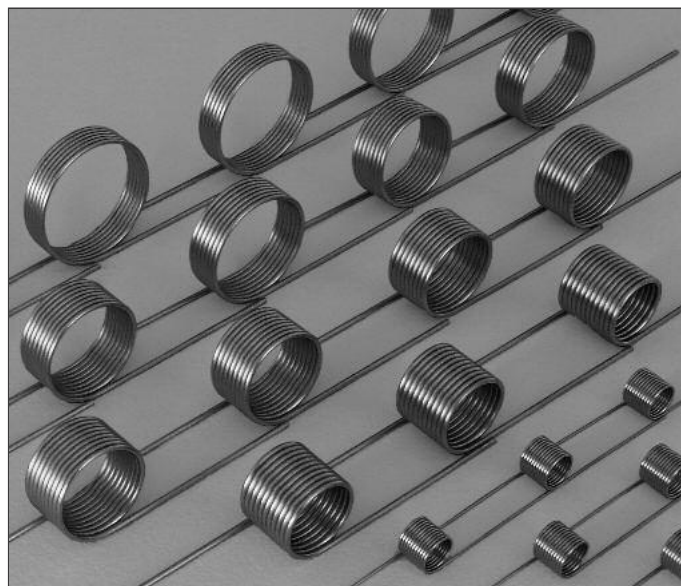
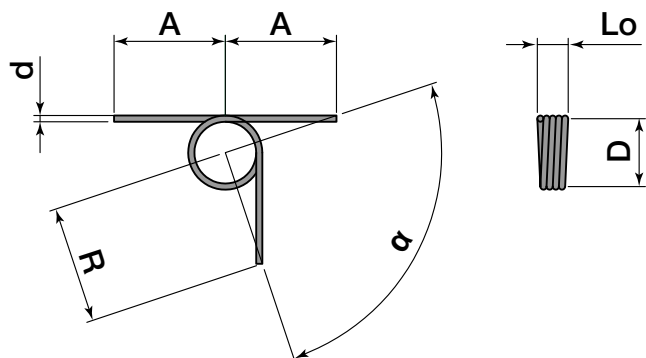
TORSION SPRINGS

RESSORT DE TORSION

SCHENKELFEDER



MOLLE DI TORSIONE CON TERMINALI A 180° TORSION SPRINGS WITH 180° PINS



d = diametro del filo
Dm = diametro medio di avvolgim. (D_i+d)
D_i = diametro interno
D_e = diametro esterno
n = numero spire
L_o = lunghezza corpo molla $(n+1)d$
 α° = rotazione angolare applicata in gradi
M = momento risultante $M = (R \times F)$
R = leva
F = forza in N
A = lunghezza dei bracci

d = wire diameter
Dm = average winding diameter
D_i = internal diameter
D_e = external diameter
n = number of turns
L_o = length of spring body
 α° = angle rotation applied in degrees
M = torsional moment = $(R \times F)$
R = lever
F = Force in N
A = length of arms

CARATTERISTICHE

Acciaio ad alto tenore di carbonio: **Uni EN 10270.1 - SH**
 Acciaio inossidabile: **Uni EN 10270.3 - NS**
 Tolleranze: **DIN 2194 Grado 2**
 Finitura: **Oliatura solo per molle in acciaio al carbonio**
 Posizione: **Bracci diritti con relazione angolare a 180°**
 Avvolgimento: **Destro o Sinistro a spire accostate senza passo**

CHARACTERISTICS

Steel with high quantity of carbon: **Uni EN 10270.1 - SH**
 Stainless steel: **Uni EN 10270.3 - NS**
 Tolerances: **DIN 2194 Grade 2**
 Finishes: **Greasing only for high carbon steel springs**
 Position: **Straight arms with an angle of 180°**
 Winding: **Right or left with winding turns without pitch**

d mm	α°	M Nmm	A	n	Acciaio al carbonio <i>High Carbon steel</i> Uni EN 10270.1 - SH				Acciaio inossidabile <i>Stainless steel</i> Uni EN 10270.3 - NS			
					Dm	Codice <i>Part Number</i>		Gruppo prezzo <i>Price group</i>	Dm	Codice <i>Part Number</i>		Gruppo prezzo <i>Price group</i>
						avvolgimento destro <i>righthand coiling</i>	avvolgimento sinistro <i>lefthand coiling</i>			avvolgimento destro <i>righthand coiling</i>	avvolgimento sinistro <i>lefthand coiling</i>	
0,50	360	20	30	12	5,30	TS510D	TS510S	GA	4,90	TS610D	TS610S	GF
				11	5,80	TS511D	TS511S	GA	5,30	TS611D	TS611S	GF
				10	6,30	TS512D	TS512S	GA	5,80	TS612D	TS612S	GF
				9	7,00	TS513D	TS513S	GA	6,50	TS613D	TS613S	GF
				8	7,90	TS514D	TS514S	GA	7,30	TS614D	TS614S	GF
				7	9,00	TS515D	TS515S	GA	8,30	TS615D	TS615S	GF
				6	10,50	TS516D	TS516S	GA	9,70	TS616D	TS616S	GF
0,63	360	40	35	12	6,60	TS517D	TS517S	GA	6,10	TS617D	TS617S	GF
				11	7,20	TS518D	TS518S	GA	6,70	TS618D	TS618S	GF
				10	8,00	TS519D	TS519S	GA	7,40	TS619D	TS619S	GF
				9	8,90	TS520D	TS520S	GA	8,20	TS620D	TS620S	GF
				8	10,00	TS521D	TS521S	GA	9,20	TS621D	TS621S	GF
				7	11,40	TS522D	TS522S	GA	10,50	TS622D	TS622S	GF
				6	13,30	TS523D	TS523S	GA	12,30	TS623D	TS623S	GF
0,80	360	80	40	12	8,60	TS524D	TS524S	GA	8,00	TS624D	TS624S	GF
				11	9,40	TS525D	TS525S	GA	8,70	TS625D	TS625S	GF
				10	10,40	TS526D	TS526S	GA	9,60	TS626D	TS626S	GF
				9	11,50	TS527D	TS527S	GA	10,60	TS627D	TS627S	GF
				8	12,90	TS528D	TS528S	GA	12,00	TS628D	TS628S	GF
				7	14,80	TS529D	TS529S	GA	13,70	TS629D	TS629S	GF
				6	17,30	TS530D	TS530S	GA	15,90	TS630D	TS630S	GF
1,00	360	160	45	12	10,50	TS531D	TS531S	GB	9,70	TS631D	TS631S	GG
				11	11,50	TS532D	TS532S	GB	10,60	TS632D	TS632S	GG
				10	12,60	TS533D	TS533S	GB	11,70	TS633D	TS633S	GG
				9	14,00	TS534D	TS534S	GB	13,00	TS634D	TS634S	GG
				8	15,80	TS535D	TS535S	GB	14,60	TS635D	TS635S	GG
				7	18,10	TS536D	TS536S	GB	16,70	TS636D	TS636S	GG
				6	21,10	TS537D	TS537S	GB	19,50	TS637D	TS637S	GG
1,25	360	280	60	12	14,70	TS538D	TS538S	GB	13,60	TS638D	TS638S	GG
				11	16,00	TS539D	TS539S	GB	14,80	TS639D	TS639S	GG
				10	17,60	TS540D	TS540S	GB	16,30	TS640D	TS640S	GG
				9	19,60	TS541D	TS541S	GB	18,10	TS641D	TS641S	GG
				8	22,00	TS542D	TS542S	GB	20,40	TS642D	TS642S	GG
				7	25,20	TS543D	TS543S	GB	23,30	TS643D	TS643S	GG
				6	29,40	TS544D	TS544S	GB	27,10	TS644D	TS644S	GG
1,60	360	580	60	12	19,00	TS545D	TS545S	GC	17,60	TS645D	TS645S	GH
				11	20,80	TS546D	TS546S	GC	19,20	TS646D	TS646S	GH
				10	22,90	TS547D	TS547S	GC	21,10	TS647D	TS647S	GH
				9	25,40	TS548D	TS548S	GC	23,50	TS648D	TS648S	GH
				8	28,60	TS549D	TS549S	GC	26,40	TS649D	TS649S	GH
				7	32,60	TS550D	TS550S	GC	30,20	TS650D	TS650S	GH
				6	38,10	TS551D	TS551S	GC	35,20	TS651D	TS651S	GH
1,80	360	830	60	12	21,30	TS552D	TS552S	GC	19,70	TS652D	TS652S	GH
				11	23,30	TS553D	TS553S	GC	21,50	TS653D	TS653S	GH
				10	25,60	TS554D	TS554S	GC	23,60	TS654D	TS654S	GH
				9	28,40	TS555D	TS555S	GC	26,30	TS655D	TS655S	GH
				8	32,00	TS556D	TS556S	GC	29,50	TS656D	TS656S	GH
				7	36,50	TS557D	TS557S	GC	33,80	TS657D	TS657S	GH
				6	42,60	TS558D	TS558S	GC	39,40	TS658D	TS658S	GH
2,00	360	1100	70	12	24,50	TS559D	TS559S	GC	22,60	TS659D	TS659S	GI
				11	26,70	TS560D	TS560S	GC	24,70	TS660D	TS660S	GI
				10	29,40	TS561D	TS561S	GC	27,20	TS661D	TS661S	GI
				9	32,70	TS562D	TS562S	GC	30,20	TS662D	TS662S	GI
				8	36,80	TS563D	TS563S	GC	34,00	TS663D	TS663S	GI
				7	42,00	TS564D	TS564S	GC	38,00	TS664D	TS664S	GI
				6	49,00	TS565D	TS565S	GC	45,30	TS665D	TS665S	GI
2,20	360	1460	80	12	27,00	TS566D	TS566S	GD	25,00	TS666D	TS666S	GK
				11	29,50	TS567D	TS567S	GD	27,20	TS667D	TS667S	GK
				10	32,50	TS568D	TS568S	GD	30,00	TS668D	TS668S	GK
				9	36,10	TS569D	TS569S	GD	33,30	TS669D	TS669S	GK
				8	40,60	TS570D	TS570S	GD	37,50	TS670D	TS670S	GK
				7	46,40	TS571D	TS571S	GD	42,80	TS671D	TS671S	GK
				6	54,10	TS572D	TS572S	GD	50,00	TS672D	TS672S	GK
2,50	360	2070	90	12	31,80	TS573D	TS573S	GE	29,40	TS673D	TS673S	GL
				11	34,70	TS574D	TS574S	GE	32,00	TS674D	TS674S	GL
				10	38,20	TS575D	TS575S	GE	35,30	TS675D	TS675S	GL
				9	42,40	TS576D	TS576S	GE	39,20	TS676D	TS676S	GL
				8	47,70	TS577D	TS577S	GE	44,10	TS677D	TS677S	GL
				7	54,50	TS578D	TS578S	GE	50,40	TS678D	TS678S	GL
				6	63,60	TS579D	TS579S	GE	58,70	TS679D	TS679S	GL

IL SERVIZIO D.I.M. SEMPRE

Se non avete trovato nel catalogo le molle che Vi interessano, potete contattare il

Mollificio Lombardo S.p.A.

che da oltre 80 anni produce molle in filo e nastro su disegno per una selezionata clientela nei vari settori della componentistica elettronica, elettromeccanica e meccanica di precisione in accordo agli standard della certificazione UNI EN ISO 9001:2008 - ISO/TS 16949:2009



UNI EN ISO 9001:2008 - Cert. n. 0495/6
ISO/TS 16949:2009 - Cert. n. 4599/2



Stabilimento e Sede Amministrativa

Via C. Morlani, 13 - 24030 Carvico (BG)
Tel. +39 035.438811 - Fax +39 035.794163

Sede Legale

Via Sant'Uguzzone, 5 - 20126 Milano (MI)
Tel. +39 02.89409841 - Fax +39 02.89409575

Sito web: www.mollificio.lombardo.molle.com
E-mail: molle@molle.com · mollificiolombardo@pec.molle.com



D.I.M. s.r.l.

Via Sant'Uguccione, 5 - 20126 Milano - Tel. +39 02.8323451 - Fax +39 02.8392132
Sito web: www.dim.molle.com - E-mail: dim@molle.com · dim@pec.molle.com
Cod. Fisc., Part. IVA e Reg. Impr. MI 07903180151 - REA Milano 119113