

trameu

MACHINES AND
EQUIPMENT
FOR WIRE AND
CABLES INDUSTRY



ATTREZZATURE

2020

EQUIPEMENTS

PINZA COIL

PINZE PER PRESA INTERNA DI COILS CON GANASCE VULCANIZZATE

L'attrezzatura proposta è un modello specificatamente realizzato per avere un contenuto peso strutturale, costruita in acciaio ad elevato limite di snervamento. Le nr. Ganasce della pinza sono della lunghezza necessaria per la presa di un solo coil. Le due ganasce vengono rivestite in materiale poliuretano o simile vulcanizzate atte alla resistenza di almeno 1000 prese. Il dispositivo di aggancio e sgancio automatico è stato ampiamente collaudato al fine di dare l'assoluta garanzia di funzionamento. L'attrezzatura è verniciata di colore giallo RAL1021 secondo normativa ed è fornita di targhetta identificativa CE, di manuale d'uso e manutenzione, della dichiarazione di Conformità realizzati come indicato dalla direttiva macchine.



CE

CODICE CODE	FORO COILS (MM) COILS HOLE (MM)	PORTATA (KG) LOAD CAPACITY (KG)
PZ400TR	440 - 650	3000
PZ600TR	540 - 750	3000
PZ900TR	750 - 1010	4000

COILS GRIPPER

SUITABLE FOR INTERNAL GRIPPING OF COILS WITH VULCANIZED JAWS

This gripper has been realized to have a reduced structural weight; made of steel and having a very high yield point. Both jaws are long enough to grip one coil at a time. The two jaws are covered in polyurethane material or similar, they are vulcanized and resist to at least 1000 grippings. The release device has been widely tested in order to guarantee perfect functioning. The equipment is yellow painted, RAL1021, as per specifications and it is supplied with CE identification label, with user's and maintenance handbook, and with declaration of conformity, realized following equipments directive.



COILS GRIPPERS

PINZE DI SOLLEVAMENTO BOBINE E COILS



STRAPPING RUBBER TUBE

GUAINA ANTIABRASIONE

GUAINA ANTIABRASIONE

STRAPPING RUBBER TUBE



**NO ABRASIONI
ANTISCIVOLAMENTO**



**NO ABRASION
NO SLIPPING**

**PREVIENE IL
DANNEGGIAMENTO
DELLE SUPERFICI**



**PREVENT WIRE
SURFACE DAMAGES**

**ANELLI
DI SOLLEVAMENTO
SEMPRE
IN POSIZIONE**

**FIX IRON RING
IN ITS POSITION**

**DISPONIBILI IN
DIVERSE
LUNGHEZZE E
COLORI**



**AVAILABLE
IN SEVERAL
LENGTHS AND
COLORS**

PERSONALIZZABILE

CUSTOMIZABLE



**FUNZIONAMENTO DELLA PULISCI STERATO
ACCOPPIATO MACCHINA DA TRAFILA**

**HOW THE EQUIPMENT AND PROCESS INTEGRATES
WITH A WIRE DRAWING MACHINE**

SERIE 800 LCM / 800 SERIES LCM

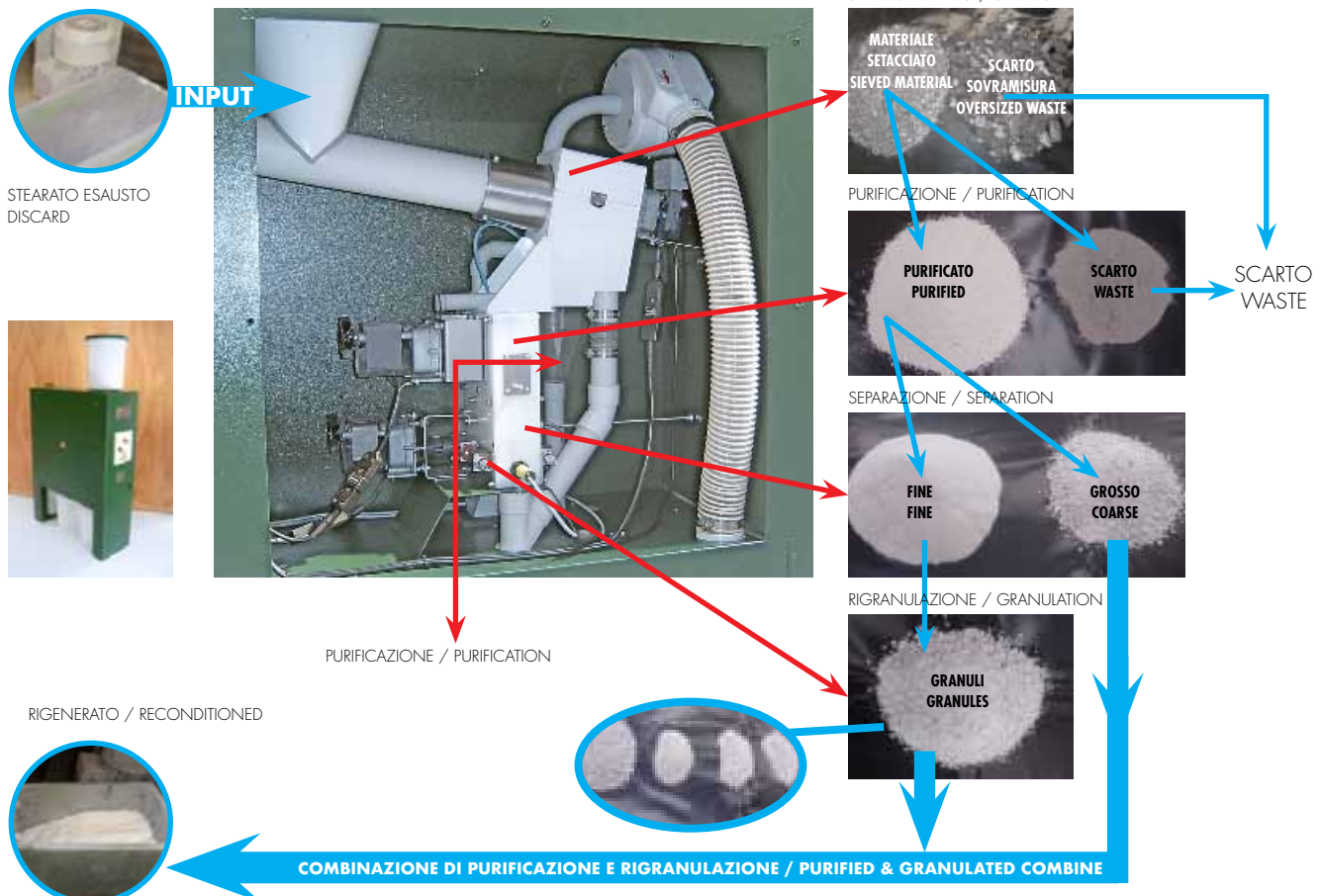
STEARATO ESAUSTO / DISCARD (FROM DIE BOX)



SCARTO / WASTE



FASI DEL PROCESSO / PROCESSING STEP



LUBRICANT CONDITIONING

MACCHINA PULISCI STEARATO



SMINUZZATRICI

SR-517 SMINUZZATRICE PER REGGIA E FILO METALLICO

- RIDUCE I PROBLEMI LEGATI ALL'INGOMBRO DEL ROTTAME DI REGGIA
- AUMENTA LO SPAZIO LIBERO DISPONIBILE
- INCREMENTA I PROFITTI



UN CONTENITORE DI REGGIA E FILO METALLICO SI RIEMPE SUBITO, OCCUPA MOLTO SPAZIO ED AUMENTA I COSTI.

LA SMINUZZATRICE SR-517 RIDUCE IN FRAMMENTI LA REGGIA ED IL FILO METALLICO CON UN RAPPORTO DI VOLUME DA 20:1.

QUESTO SIGNIFICA:

- MENO INGOMBRO
- MENO PROBLEMI
- PIÙ SPAZIO DISPONIBILE
- PIÙ PROFITTI

La sminuzzatrice TRAMEV mod. SR-517 è stata progettata per risolvere problemi di rottamazione e stoccaggio di reggia e filo metallico. La SR-517 riduce in frammenti lunghi circa 75 mm materiali metallici lineari in filo e piattina assicurando una riduzione reale del volume di rottame da 20 a 1. L'impiego della macchina rende immediatamente evidenti i vantaggi in termini di riduzione dei volumi, della praticità di gestione del rottame, di maggiore disponibilità di spazio libero aumentando di conseguenza i profitti. La SR-517 ha potenza e velocità incredibili: il materiale da rottamare viene inserito nella bocca d'alimentazione e un particolare sistema di caricamento trascina automaticamente il materiale all'interno dove viene sminuzzato. I frammenti vengono scaricati direttamente in un contenitore posto al di sotto della macchina. La sminuzzatrice SR-517 è un prodotto robustissimo, di alta qualità e costruito con i migliori materiali disponibili. La bocca di alimentazione è dotata di un efficace dispositivo di sicurezza che garantisce l'assoluta incolumità degli operatori. I coltelli di sminuzzatura possono essere facilmente ruotati ben 4 volte prima di essere sostituiti. Tutto questo assicura un servizio operativo lungo e senza problemi anche nell'impiego continuativo.

SHREDDER

SR-517 SHREDDER FOR HEAVY DUTY BANDING AND WIRE

- TURNING UNMANAGEABLE SCRAP INTO MANAGEABLE ASSETS
- OPTIMIZATION OF THE SPACE
- HIGHER PROFIT



FAST FILLING OF THE SCRAP CONTAINERS AND THE LOT OF SPACE OCCUPIED INCREASES THE COSTS

THE SHREDDER SR-517 REDUCES IN PIECES 75mm LONG, LINEAR METAL MATERIALS GUARANTEEING A REAL REDUCTION OF THE SCRAP VOLUME FROM 20 TO 1.

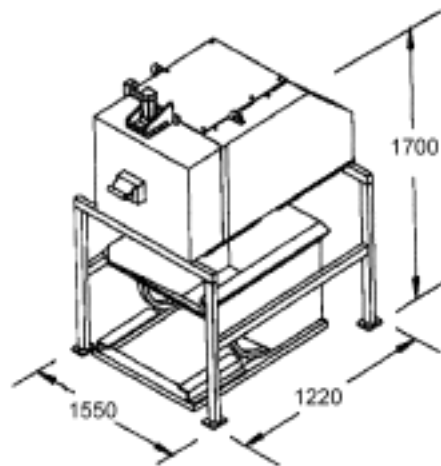
THAT MEANS:

- LESS ENCUMBRANCE
- LESS PROBLEMS
- MORE AVAILABLE SPACE
- MORE PROFITS

The companies that manage large quantities of metal banding know well how many problems are linked with the scrapping and disposal of this kind of material: Bulky tangles difficult to stock, fast filling of the scrap containers, lot of space occupied by the containers, more frequent travels for dumping the containers. All these problems are definitively solved with the TRAMEV SHREDDER SR-517. The machine is a chopper that reduces in pieces 75-mm long, linear metal materials such as, package banding, wire, shorts, cables etc. guaranteeing a real reduction of the scrap volume from 20 to 1.

The SR-517 is automatic and very simple to use: the operator introduces into the feed mouth the material, pushing a pedal, the material is automatically pulled inside, where is reduced in pieces. The fragments are discharged into a container placed underneath of the shredder. The SR-517 is highly productive and have a minimal necessity of maintenance, the two shredding knives can be easily dismantled and rotated before to be reshaped. Another point of strength of the SR-517 is the care that has been put in the safety aspect, this guarantees total operator safety in any situation. This is the end of the problems deriving from scrapping and stocking voluminous linear material.

The use of SR-517 render immediately evident the advantages in optimization of the space, better general economy and logistics.

**CARATTERISTICHE TECNICHE**

Velocità di caricamento	30 metri per minuto
Lunghezza taglio dimensioni dei frammenti	75mm
Dimensioni della bocca d'alimentazione	168x40mm
Alimentazione elettrica	trifase 220/440 volt - 50 Hz
Alimentazione pneumatica	4,2 bar
Potenza motore	2,25 KW
Dimensioni del corpo macchina	1350x860x760 mm
Peso del corpo macchina	690 Kg

TECHNICAL CHARACTERISTIC

Infeed speed	30 metres for minute
Dimensions of chopped material	75mm
Dimensions of infeed mouth	168x40mm
Electric supply	triphase 220/440 volt - 50 Hz
Pneumatic supply	4,2 bar
Motor power	2,25 KW
Machine dimensions	1350x860x760 mm
Machine weight	690 Kg

**CARATTERISTICHE E DIMENSIONI MASSIME
DEI MATERIALI SMINUZZABILI IN UNA PASSATA**

FINO A 5 reggie di larghezza max = mm 32
x spessore max = mm 0,8 con sigilli o quantità
equivalenti

FINO A 8 reggie di larghezza max = mm 20 x
spessore max = mm 0,8 con sigilli o quantità equivalenti

FINO A 10 fili metallici di diametro max = mm 4
in materiale ad alta resistenza o quantità equivalenti

NESSUN LIMITE per reggia in polietilene e polipropilene

Nota: il contenitore ed il supporto illustrati vengono forniti separatamente.

**QUANTITY TYPE AND DIMENSIONS OF THE
MATERIAL THAT CAN BE CUT IN ONE PASS**

UP TO 5 bands with max width = mm 32
with maximum thickness = mm 0,8 or equivalent quantity

UP TO 8 bands with max width = mm 20
with maximum thickness = mm 0,8 or equivalent quantity

UP TO 10 metallic wire to tall resistance with max diameter = mm 4
or equivalent quantity

NO LIMIT for synthetic bands.

Note: the container and the illustrated support is supply separately.

WORLDWIDE SALES NETWORK



Tramev s.r.l.
Via Pascoli, 47
23861 Cesana Brianza (LC) - Italy
Phone +39 031658511
Fax +39 031658496
Mail: info@tramev.com
www.tramev.com
Skype: tramevsrl
Follow us on   