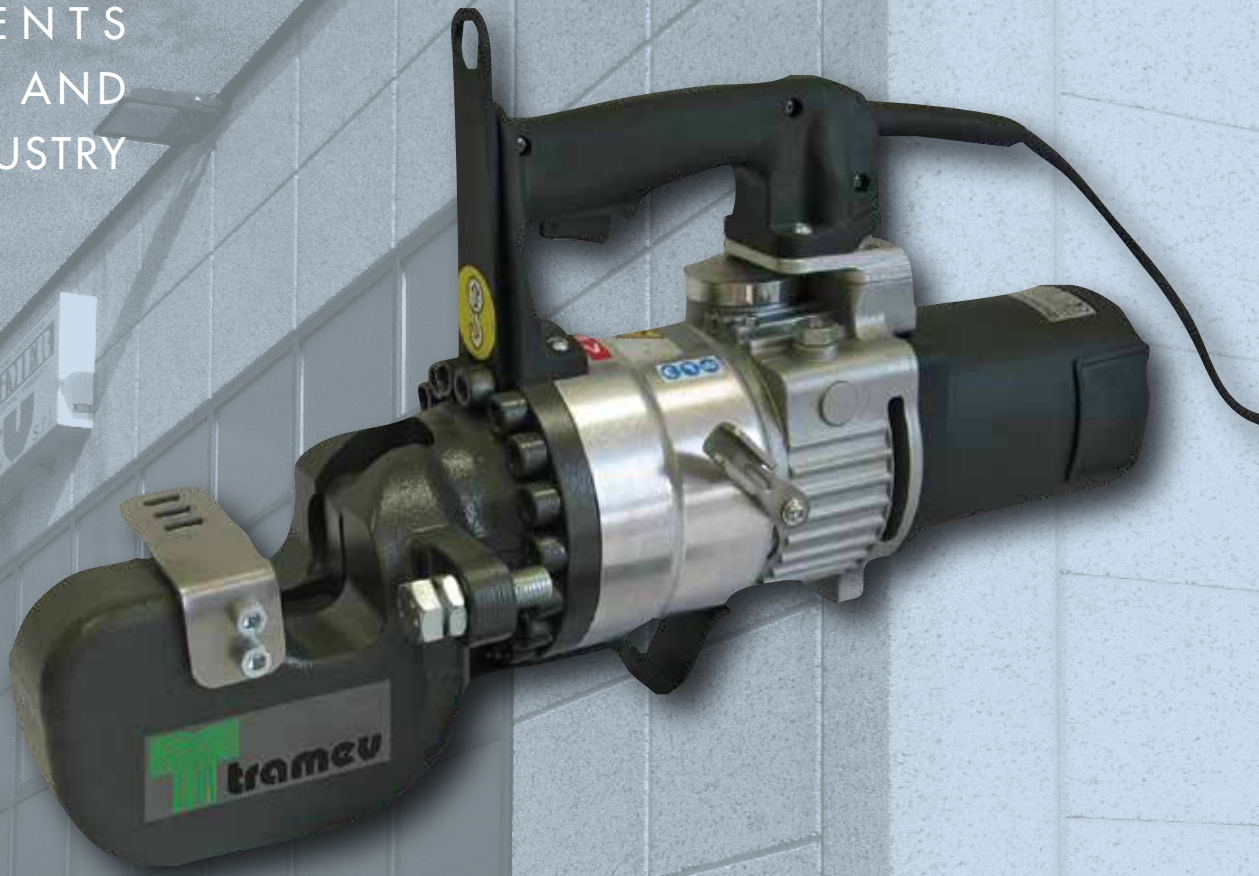


trameu

MACHINES AND
EQUIPMENTS
FOR WIRE AND
CABLE INDUSTRY



C E S O I E
2017
C U T T E R S



INDICE

Cesoie a batteria	4
Cesoie elettriche a testa fissa	7
Macchine piegatrici	11
Corpi cesoia a testa intercambiabile	12
Teste intercambiabili	13
Punzonatrici portatili	18
Punzonatrici idrauliche	21
Cesoie idrauliche	22
Taglia cavi	24
Cesoie idrauliche a forbice	25
Centraline idrauliche	27
Applicazioni U.S.A.R.	29
36V tecnologia avanzata	31
Batterie	32
Carica batteria	33

INDEX

Cordless cutters	4
Fixed head electric cutters	7
Bending tools	11
Interchangeable head tool bodies	12
Interchangeable heads	13
Handheld punching tools	18
Hydraulic punching	21
Hydraulic cutters	22
Cable cutters	24
Shear blades hydraulic cutters	25
Hydraulic pumps	27
Urban search and rescue	29
36V advanced technology	31
Batteries	32
Chargers	33



CESOIE A BATTERIA

Cesoia PRO-CUT 12 a batteria cod. **1.50.2767**



360° Testa girevole a 360°
360° rotating head

CORDLESS CUTTER

PRO-CUT 12 cordless cutter cod. **1.50.2767**



CESOIA A BATTERIA	CORDLESS CUTTER	PRO-CUT 12 1.50.2767
Taglio Ø	Cut Ø	12mm R=70kg/mm ²
Tensione	Voltage	18V
Potenza idraulica	Hydraulic power	7 ton/280 bar
Peso con batteria al Litio	Weight including Lithium ion battery	6,5kg
Dimensioni mm	Dimensions mm	450x100x310

Cesoia MU16 a batteria cod. **1.50.2752**

MU16 cordless cutter cod. **1.50.2752**



Ideale per il taglio di rete elettrosaldata, barre tonde, catene, lucchetti ... in edilizia, industria e interventi di emergenza/ soccorso.

Suitable for cutting steel mesh, rebars, chains, locks ... main application fields are building and construction, industrial and rescue/emergency operations.

360° Testa girevole a 360°
360° rotating head

CESOIA A BATTERIA	CORDLESS CUTTER	MU16 1.50.2752
Taglio Ø	Cut Ø	16mm R=70kg/mm ²
Tensione	Voltage	18V
Potenza idraulica	Hydraulic power	14 ton/560 bar
Peso con batteria al Litio	Weight including Lithium ion battery	8,6kg
Dimensioni mm	Dimensions mm	490x395x135



Cesoia a batteria SILVERCUT -20B cod. **1.50.2750**

SILVERCUT -20B cordless cutter cod. **1.50.2750**

Cesoia a batteria SILVERCUT 16B cod. **1.50.2540**

SILVERCUT 16B cordless cutter cod. **1.50.2540**



360° Testa girevole a 360°
360° rotating head



CESOIA A BATTERIA	CORDLESS CUTTER	SILVERCUT -20B 1.50.2750	SILVERCUT 16B 1.50.2540
Taglio Ø	Cut Ø	20mm R=70kg/mm ²	16mm R=70kg/mm ²
Tensione	Voltage	18V	18V
Potenza idraulica	Hydraulic power	19 ton/550 bar	11 ton/550 bar
Peso con batteria al Litio	Weight including Lithium ion battery	9,4 kg	7,7kg
Dimensioni mm	Dimensions mm	500x320x100	480x320x100

Tutte le macchine a batteria hanno una batteria al Litio in dotazione.
Per batterie supplementari, carica batteria ed altri accessori vedi pag. 32 - 33

All cordless tools are supplied with one Lithium ion battery.
For spare batteries, charger and other accessories see page 32 - 33



Cesoia RC163AH a batteria



Fornita con:
2 batterie
1 carica batterie
1 set di lame al titanio di ricambio

RC163AH cordless cutter

CESOIA A BATTERIA	CORDLESS CUTTER	RC3AH
Taglio Ø	Cut Ø	max 16mm HRC30
Lama	Blade	Powder high speed steel with titanium coating
Motore	Engine	14.4DC
Pressione di uscita	Output pressure	108KN (11 ton)
Dimensioni	Dimensions	360x330x90
Peso	Weight	7.1kg
Batteria	Battery	Ni-MH
Tensione	Battery voltage	14.4V 3Ah
Ampere	Ampere	3000 mAh
Tempo di ricarica	Recharge time	37 minutes
Electrical Input	Electrical Input	AC 230V or 120V
Frequenza	Frequency	50/60Hz

Supplied with:
2 batteries
1 charger
1 spare blade set

Cesoia RC16S a batteria
(lame a forbice)



Fornita con:
2 batterie
1 carica batterie
1 set di lame al titanio di ricambio

Shear RC16S battery
(scissor blades)

CESOIA A BATTERIA	CORDLESS CUTTER	RC16S
Taglio Ø 16 Rebar	Cut Ø 16 Rebar	max 13mm HRC30
Lama	Blade	Powder high speed steel with Titanium coating
Motore	Engine	14.4V DC motor
Pressione di uscita	Output pressure	108KN (11 ton)
Dimensioni	Dimensions	360x330x90
Peso	Weight	7.1kg
Batteria	Battery	Ni-MH
Tensione	Battery Voltage	14.4V
Ampere	Ampere	3000 mAh
Tempo di ricarica	Recharge time	37 minutes
Electrical Input	Electrical Input	AC 230V or 120V
Frequenza	Frequency	50/60Hz

Supplied with:
2 batteries
1 charger
1 spare blade set

CESOIE ELETTRICHE A TESTA FISSA

Cesoia PRO-CUT 12LF cod. **1.50.1298**

Impugnatura posteriore/lame a forbice

Optional: manico posteriore prolungato



Interruttore di sicurezza standard su tutta la gamma Tramev; il rilascio provoca l'arresto immediato dell'alimentazione elettrica.

FIXED HEAD ELECTRIC CUTTERS

PRO-CUT 12LF cordless cutter cod. **1.50.1298**

Rear handle/scissor blades

Optional: rear extension handle

CESOIA ELETTRICA	ELETTRIC SHEAR	PRO-CUT 12LF 1.50.1298
Taglio Ø	Cut Ø	max 12mm R=70kg/mm ²
Potenza idraulica	Hydraulic power	7 ton/280 bar
Potenza motore	Engine power	1200W/230V
Peso	Weight	6,7kg
Dimensioni mm	Dimensions mm	510x135x110

Standard safety switch on all tramev tools. When released the power supply stops immediately.

Cesoia PRO-CUT 12/SLF cod. **1.50.1326**

Impugnatura superiore/lame a forbice



PRO-CUT 12/SLF cordless cutter cod. **1.50.1326**

Rear handle/scissor blades

CESOIA ELETTRICA	ELETTRIC SHEAR	PRO-CUT 12/SLF 1.50.1326
Taglio Ø	Cut Ø	max 12mm R=70kg/mm ²
Potenza idraulica	Hydraulic power	7 ton/280 bar
Potenza motore	Engine power	1200W/230V
Peso	Weight	6,7kg
Dimensioni mm	Dimensions mm	420x210x110

Cesoia elettrica MU16 testa fissa cod. **1.50.1838**

Optional: manico posteriore prolungato



MU16 electric cutter cod. **1.50.1838**

Optional: rear extension handle

CESOIA ELETTRICA	ELETTRIC SHEAR	MU16 1.50.1838
Taglio Ø	Cut Ø	max 16mm R=70kg/mm ²
Tensione	Voltage	230V/50Hz
Watt	Watt	1100
Potenza idraulica	Hydraulic power	14 ton/560 bar
Peso	Weight	9,1kg
Dimensioni mm	Dimensions mm	520x120x130



Cesoia elettrica MU18 testa fissa cod. **1.50.689**MU18 electric cutter cod. **1.50.689**

CESOIA ELETTRICA	ELETTRIC SHEAR	MU18 1.50.689
Taglio Ø	Cut Ø	max 18mm R=70kg/mm ²
Tensione	Voltage	230V/50Hz
Watt	Watt	1100
Potenza idraulica	Hydraulic power	14 ton/560 bar
Peso	Weight	9,0kg
Dimensioni mm	Dimensions mm	400x120x240

Cesoia elettrica T22N cod. **1.50.1265**
Impugnatura superiore/lame a forbiceT22N electric cutter cod. **1.50.1265**

CESOIA ELETTRICA	ELETTRIC SHEAR	T22N 1.50.1265
Taglio Ø	Cut Ø	max 22mm R=70kg/mm ²
Tensione	Voltage	230V/50Hz
Watt	Watt	1150
Potenza idraulica	Hydraulic power	22 ton/570 bar
Peso	Weight	13,0kg
Dimensioni mm	Dimensions mm	450x140x235

Cesoia elettrica T26N cod. **1.50.1873**
Cesoia elettrica T28N cod. **1.50.2016**T26N electric cutter cod. **1.50.1873**
T28N electric cutter cod. **1.50.2016**

CESOIA ELETTRICA	ELETTRIC SHEAR	T26N 1.50.1873	T28N 1.50.2016
Taglio Ø	Cut Ø	max 26mm R=70kg/mm ²	max 28mm R=70kg/mm ²
Tensione	Voltage	230V/50Hz	230V/50Hz
Watt	Watt	1150	1150
Potenza idraulica	Hydraulic power	32 ton/580 bar	41 ton/650 bar
Peso	Weight	15,7kg	25kg
Dimensioni mm	Dimensions mm	466x270x160	540x330x170

Cesoia elettrica T32N cod. **1.50.1916**



T32N electric cutter cod. **1.50.1916**

CESOIA ELETTRICA	ELETTRIC SHEAR	T32N 1.50.1916
Taglio Ø	Cut Ø	max 32mm R=70kg/mm ²
Tensione	Voltage	230V/50Hz
Watt	Watt	1150W
Potenza idraulica	Hydraulic power	46 ton/650 bar
Peso	Weight	27,0kg
Dimensioni mm	Dimensions mm	560x350x180

Cesoia elettrica TW19 taglio trefolo cod. **1.50.127**



TW19 electric strand cutter cod. **1.50.127**

CESOIA ELETTRICA	ELETTRIC SHEAR	TW19 1.50.127
Taglio trefolo Ø	Cut strand Ø	max 19mm
Tensione	Voltage	230V/50Hz
Watt	Watt	1150W
Potenza idraulica	Hydraulic power	25 ton/570 bar
Peso	Weight	15,9kg
Dimensioni mm	Dimensions mm	480x140x235

Cesoia taglia funi TF32DE cod. **1.50.2069**



Rope cutter TF32DE cod. **1.50.2069**

TAGLIA FUNI	ROPE CUTTER	TF32DE 1.50.2069
Potenza idraulica	Hydraulic power	18 ton/550 bar
Potenza motore	Engine power	1200W/230V
Taglio Ø	Cut Ø	max 32mm
Peso	Weight	15,2kg
Dimensioni mm	Dimensions mm	560x185x240



Cesoia taglia cavi TC55DE/F42 cod. **1.50.2064**Cable cutter TC55DE/F42 cod. **1.50.2064**

TAGLIA CAVI	CABLE CUTTER	TC55DE/F42 1.50.2064
Potenza idraulica	Hydraulic power	31 ton/550 bar
Potenza motore	Engine power	1200W/230V
Taglio Ø	Cut Ø	max 55mm
Peso	Weight	24,3kg
Dimensioni mm	Dimensions mm	520x120x130

Cesoia elettrica taglio piatto

TP50 cod. **1.50.606**
 TP70 cod. **1.50.598**
 TP110 cod. **1.50.599**



Flat bar electric cutter

TP50 cod. **1.50.606**
 TP70 cod. **1.50.598**
 TP110 cod. **1.50.599**

CESOIA ELETTRICA	ELETTRIC SHEAR	TP50 1.50.606	TP70 1.50.598	TP110 1.50.599
Taglio	Cut	50x17mm	70x15mm	110x10mm
Tensione	Voltage	230V/50Hz	230V/50Hz	230V/50Hz
Watt	Watt	1150W	1150W	1150W
Giri	RPM	14.000/min	14.000/min	14.000/min
Potenza idraulica	Hydraulic power	25 ton/570 bar	26 ton/600 bar	28 ton/640 bar
Peso	Weight	22kg	27kg	40kg
Dimensioni mm	Dimensions mm	500x140x250	550x150x250	570x250x250

Cesoia taglia catena

TC26 cod. **1.50.1946**
 TC32DE cod. **1.50.1944**



Chain cut

TC26 cod. **1.50.1946**
 TC32DE cod. **1.50.1944**



TAGLIA CATENA	CHAIN CUTTER	TC26 1.50.1946	TC32DE 1.50.1944
Taglio	Cut	max 26 (R=80 daN/mm ²)	max 32 (R=70 daN/mm ²)
Pressione	Pressure	550 bar	600 bar
Potenza idraulica	Hydraulic power	31 ton	47 ton
Peso	Weight	24,7kg	43kg
Dimensioni mm	Dimensions mm	610x240x165	700x300x165

MACCHINE PIEGATRICI

Piegatrice a testa fissa MU16/SP cod. **1.50.1100**



BENDING TOOLS

MU16/SP fixed head bending tools cod. **1.50.1100**

PIEGATRICE ELETTRICA	ELETTRIC BENDING	MU 16/SP 1.50.1100
max Ø	max Ø	16mm
Tensione	Voltage	230V/50Hz
Watt	Watt	1100W
Potenza idraulica	Hydraulic power	10 ton/380 bar
Peso	Weight	12,0kg
Dimensioni mm	Dimensions mm	500x120x230

Macchina piegatrice - raddrizzatrice PR1632 cod. **1.50.2904**



PR1632 bending - straightening tool cod. **1.50.2904**

PIEGATRICE RADDRIZZATRICE	BENDING STRAIGHTENING	PR1632 1.50.2904
max Ø	max Ø	32mm R=75kg/mm ²
Pressione	Pressure	550 bar
Potenza idraulica	Hydraulic power	24,7 ton - 20ton
Spinta	Push	15,5 ton/550 bar
Trazione	Pull	10,8 ton/550 bar
Peso	Weight	26,4kg
Dimensioni mm	Dimensions mm	610x298x229

180° Testa girevole a 180°
180° rotating head



HANDHELD ELECTRIC TOOLS

MACCHINE ELETTRICHE PORTATILI



CORPI CESOIA A TESTA INTERCAMBIABILE

Corpo cesoia - motore elettrico

MU22N cod. **1.50.1952**
MU26N cod. **1.50.1891**

INTERCHANGEABLE HEAD TOOL BODIES

Tool body - electric motor

MU22N cod. **1.50.1952**
MU26N cod. **1.50.1891**



CORPO CESOIA	TOOL BODY	MU22N 1.50.1952	MU26N 1.50.1891
Taglio Ø	Cut Ø	max 22mm	max 26mm
Tensione	Voltage	230V/50Hz	230V/50Hz
Giri	RPM	14.000/min	14.000/min
Watt	Watt	1150W	1150W
Potenza idraulica	Hydraulic power	25 ton/570 bar	32 ton/580 bar
Peso	Weight	13,3kg	11,5kg
Dimensioni mm	Dimensions mm	385x240x180	405x250x170

Corpo cesoia doppio effetto - motore elettrico
MU26DE cod. **1.50.149**

Double acting tool body - electric motor
MU26DE cod. **1.50.149**



CORPO CESOIA	TOOL BODY	MU26DE 1.50.149
Taglio Ø	Cut Ø	max 26mm
Tensione	Voltage	230V/50Hz
Giri	RPM	14.000/min
Watt	Watt	1150W
Potenza idraulica	Hydraulic power	40 ton/640 bar
Peso	Weight	15,7kg
Dimensioni mm	Dimensions mm	450x240x190

TESTE INTERCAMBIABILI

Testa taglio T14TI cod. **1.50.116**



INTERCHANGEABLE HEADS

T14TI cutting head cod. **1.50.116**

TESTA TAGLIO	CUTTING HEAD	T14TI 1.50.116
Taglio	Cut	max Ø 14
Profondità lame	Blades depth	38mm
Peso	Weight	4,9kg
Dimensioni mm	Dimensions mm	230x110x110

Testa taglio

T22 cod. **1.50.117**
T26 cod. **1.50.085**



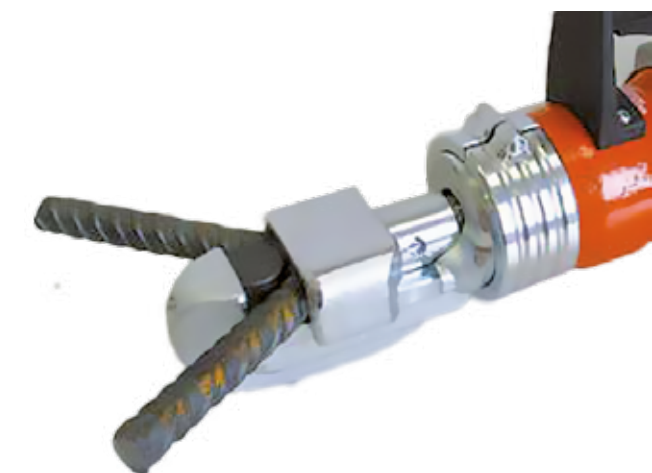
Cutting head

T22 cod. **1.50.117**
T26 cod. **1.50.085**

TESTA TAGLIO	CUTTING HEAD	T22 1.50.117	T26 1.50.085
Taglio	Cut	max Ø 22	max Ø 26
Peso	Weight	3,4kg	4,7kg
Dimensioni mm	Dimensions mm	135x112x118	145x125x127

Testa piega

P22 cod. **1.50.1915**
P26 cod. **1.50.1890**



Bending head

P22 cod. **1.50.1915**
P26 cod. **1.50.1890**

TESTA PIEGA	BENDING HEAD	P22 1.50.1915	P26 1.50.1890
Tondo	Round steel bar	max Ø 22	max Ø 26
Peso	Weight	5,3kg	7,6kg
Dimensioni mm	Dimensions mm	193x90x110	225x135x135



INTERCHANGEABLE HEADS

TESTE INTERCAMBIABILI



Testa taglio trefolo TW19TI
cod. **1.50.118**



TW19TI strand cutting head
cod. **1.50.118**

TAGLIA CAVI	CABLE CUTTER	TW19TI 1.50.118
Taglio Ø	Cut Ø	max 19mm
Peso	Weight	3,6kg
Dimensioni mm	Dimensions mm	140x110x120

Testa taglia funi/cavi

TF32 cod. **1.50.064**
TF32DE cod. **1.50.679**



Rope/cable cutting head

TF32 cod. **1.50.064**
TF32DE cod. **1.50.679**

TESTA TAGLIA FUNI/CAVI	ROBE/CABLE CUTTING HEAD	TF32 1.50.064	TF32DE 1.50.679
Taglio	Cut	max 32mm	max 32mm
Peso	Weight	4,5kg	4,5kg
Dimensioni mm	Dimensions mm	145x90x120	145x90x120

Testa per raddrizzare TR40 cod. **1.50.061**



Straightening head TR40 cod. **1.50.061**

TESTA PER RADDRIZZARE	STRAIGHTENING HEAD	TR40 1.50.061
Tondo	Rod	Max 30mm
Peso	Weight	4,5kg
Dimensioni mm	Dimensions mm	270x150x90

Raggio di curvatura minimo su Ø 24: 330mm

Minimum bending radius on Ø 24: 330mm

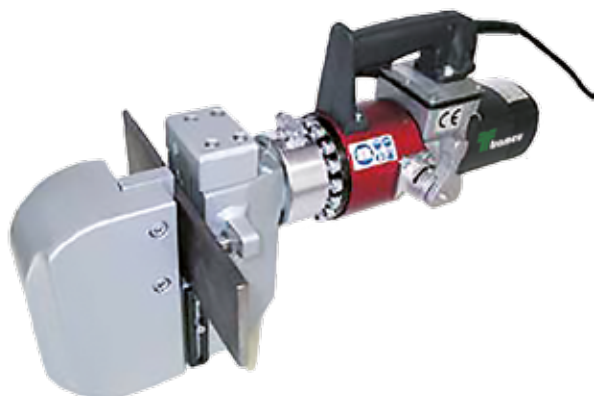
Testa rompi dadi RD26
cod. **1.50.115**



RD26 nut cracking head
cod. **1.50.115**

TESTA ROMPI DADI	NUT BREAK HEAD	RD26 1.50.115
Dado	Nut	19÷27 M12÷M18
Peso	Weight	4,9kg
Dimensioni mm	Dimensions mm	220x112x90

Testa Taglia Piatto TP120TI
cod. **1.55.056**



TP120TI Flat bar cutting head
cod. **1.55.056**

TESTA TAGLIO PIATTO	PLATE CUTTING HEAD	TP120TI 1.55.056
Piatto	Flat steel	120x12mm
Peso	Weight	21kg
Dimensioni mm	Dimensions mm	230x180x120

Da abbinare a MU26DE cod. 1.50.149

Matches MU26DE item 1.50.149

Testa F100
cod. **1.50.111**

Testa F100DE (doppio effetto)
cod. **1.50.121**



F100 head
cod. **1.50.111**

F100DE head (double acting)
cod. **1.50.121**

TESTA	HEAD	F100 1.50.111	F100DE 1.50.121
Apertura lame in punta	Blades opening at the tip	80mm	100mm
Apertura lame in centro	Blades opening at the centre	95mm	113mm
Profondità lame	Blades depth	100mm	100mm
Peso	Weight	11,4kg	12,5kg
Dimensioni mm	Dimensions mm	322x180x230	322x185x217





Testa punzonatrice PZ28/65DE
 PZ28/65DE cod. **1.50.694**

PZ28/65DE Punching head DE
 PZ28/65DE cod. **1.50.694**

Da abbinare a corpo cesoia MU26DE
 cod. **1.50.149**

Matches with body MU26DE
 cod. **1.50.149**



PUNZONATRICE	PUNCHING MACHINE	1.50.694
Tensione	Voltage	230V / 50 Hz
Potenza	Power	40 ton / 640 bar
Foro	Hole	Ø max 22mm
Spessore	Thickness	10mm
Peso	Weight	34kg
Pressione	Pressure	700 bar

Testa per piegatura a raggio

Radius bending head

TPR20 cod. **1.50.745**
 TPR26 cod. **1.50.732**

TPR20 cod. **1.50.745**
 TPR26 cod. **1.50.732**



TESTA PER PIEGA	BENDING HEAD	TPR20 1.50.745	TPR26 1.50.732
Tondo diam. max	Round steel max	Ø 6÷20mm	Ø 6÷26mm
Peso	Weight	10,7kg	15,2kg
Dimensioni mm	Dimensions mm	210x260x110	220x290x130

Cilindro porta teste intercambiabili PTDE
cod. **1.50.123**

Double acting head carrier cylinder PTDE
cod. **1.50.123**



CILINDRO PORTA TESTE	HEAD CARRIER CYLINDER	PTDE 1.50.123
Potenza	Power	40 ton
Pressione	Pressure	700 bar
Peso	Weight	11kg
Dimensioni mm	Dimensions mm	320x120x205

Consente il collegamento delle teste intercambiabili DE a una centralina idraulica.

Allows DE interchangeable heads connection to an hydraulic pump.

CORPO MACCHINA TOOL BODY

TESTA INTERCAMBIABILE

INTERCHANGEABLE HEAD

MU 22N	1.50.1952	T14	T22	P22	TW19	TR40	RD26	TPR20	F100	PZ 28/65	D180	TF32	TS500
TPS 22N	1.50.2057	1.50.116	1.50.117	1.50.1915	1.50.118	1.50.061	1.50.115	1.50.745	1.50.111	1.50.114	1.50.112	1.50.064	1.50.106
MU 26N	1.50.1891	T26	P26	TPR26									
TPS 26N	1.50.2032	1.50.085	1.50.1890	1.50.732									
MU 26 DE	1.50.149	TF32DE	F100 DE	PZ 28/65 DE	DE240	TP120X12							
TPS 26 DE	1.50.150	1.50.679	1.50.121	1.50.694	1.50.122	1.55.056							





PUNZONATRICI PORTATILI

Una gamma completa di punzonatrici a batteria, elettriche o azionate da centralina idraulica. Tutte le macchine sono a "Doppio Effetto" (DE) per una agevole estrazione del punzone senza inceppamenti.

Punzonatrice a batteria PG22/60B
cod. **1.50.2395**



Punzonatrice a batteria PG22/120B
cod. **1.50.2507**
Profondità incavo 120mm



Punzonatrice a batteria PB500DE
cod. **1.50.2399**



HANDHELD PUNCHING TOOLS

A complete range of battery, electrical and pump operated punching machines. All the tools are "Double Acting" (DE) for an effective jam-free punch retraction.

PG22/60B cordless punching machine
cod. **1.50.2395**

PUNZONATRICE	PUNCHING MACHINE	PG22/60B 1.50.2395
Tensione	Voltage	18V/2,0Ah
Potenza	Power	12 ton
Foro max	Hole max	22mm
Spessore	Thickness	5mm
Pressione	Pressure	550 bar
Peso con batteria al Litio	Weight including Lithium ion battery	14,2kg

PG22/120B cordless punching machine
cod. **1.50.2507**
120mm throat

PUNZONATRICE	PUNCHING MACHINE	PG22/120B 1.50.2507
Tensione	Voltage	18V/2,0Ah
Potenza	Power	12 ton
Foro max	Hole max	30mm*
Spessore	Thickness	5mm
Pressione	Pressure	550 bar
Peso con batteria al Litio	Weight including Lithium ion battery	14,7kg

PB500DE cordless punching machine
cod. **1.50.2399**

PUNZONATRICE	PUNCHING MACHINE	PB500DE 1.50.2399
Tensione	Voltage	18V/2,0Ah
Potenza	Power	21 ton
Foro max	Hole max	30mm
Spessore	Thickness	12mm
Pressione	Pressure	550 bar
Peso con batteria al Litio	Weight including Lithium ion battery	14,7kg



Tutte le macchine sono dotate di appoggio regolabile e estrattori Punzoni quadrati e ovali disponibili su richiesta
Tutte le macchine a batteria hanno una batteria al Litio in dotazione. Per batterie supplementari, carica batteria ed altri accessori vedi pag. 32 - 33

All the tools are equipped with adjustable support and strippers Squared and oval punches available
All cordless tools are supplied with one Lithium ion battery. For spare batteries, charger and other accessories see page 32 - 33



Punzonatrice PZN28MS matrice sporgente
cod. **1.50.1972**

Ideale per profili metallici a T - L
Optional: base d'appoggio cod. 1.50.2291



PZN28MS punching machine raised die
cod. **1.50.1972**

Suitable for T - L metal profiles
Optional: stand cod. 1.50.2291

PUNZONATRICE	PUNCHING MACHINE	PZN28MS 1.50.1972
Tensione	Voltage	230V/50Hz
Potenza	Power	28ton
Foro max	Hole max	30mm
Spessore	Thickness	10mm
Pressione	Pressure	550bar
Peso	Weight	25kg

Punzonatrice PZN28MP
cod. **1.50.1963**

Matrice piana
ideale per punzonare
putrelle e travi.



PZN28MP punching machine
cod. **1.50.1963**

Flat die, ideal for punching joists and beams.

PUNZONATRICE	PUNCHING MACHINE	PZN28MP 1.50.1963
Tensione	Voltage	230V/50Hz
Potenza	Power	28ton
Foro max	Hole max	30mm
Spessore	Thickness	10mm
Pressione	Pressure	550bar
Peso	Weight including	25,4kg

Testa punzonatrice

PZ28/65 cod. **1.50.114**
PZ28/65DE cod. **1.50.694**



Punching head

PZ28/65 cod. **1.50.114**
PZ28/65DE cod. **1.50.694**

PUNZONATRICE	PUNCHING MACHINE	1.50.114 1.50.694
Potenza	Power	25-32 ton
Foro	Hole	Ø max 22mm
Spessore	Thickness	10mm
Peso	Weight	34kg
Dimensioni mm	Dimensions mm	340x230x130

PUNZONATRICI IDRAULICHE

HYDRAULIC PUNCHING

Punzonatrice a doppio effetto

Double acting punching machine

P35/110DE cod. **1.50.653**
PZC35/150DE cod. **1.55.057**

P35/110DE cod. **1.50.653**
PZC35/150DE cod. **1.55.057**

Azionamento con centralina idraulica per impieghi pesanti

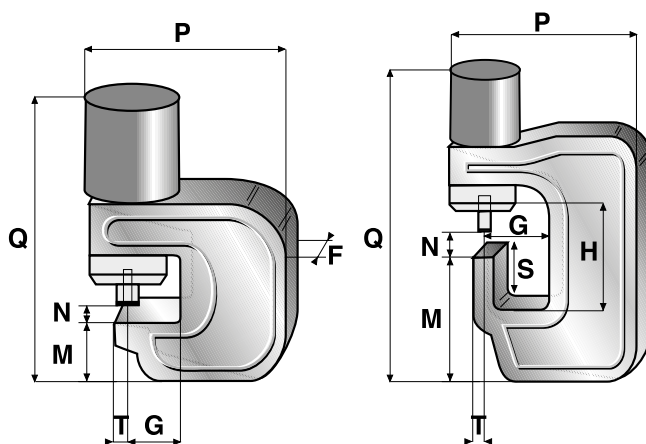
Pump operated for heavy-duty applications



PUNZONATRICE	PUNCHING MACHINE	P35/110DE 1.50.653	PZC35/150DE 1.55.057
Tensione	Voltage	230V/50Hz	230V/50Hz
Tensione	Voltage	440V/50Hz	440V/50Hz
Potenza	Power	44 ton	80 ton
Foro max	Hole max	30mm	35mm
Spessore	Thickness	10mm	16mm
Peso	Weight	55kg	145kg
Pressione	Pressure	700 bar	700 bar

DIMENSIONI DELLE TESTE DI PUNZONATURA

PUNCHING HEADS DIMENSIONS



MISURE IN MM

SIZES (MM)

	F	G	H	M	N	P	Q	S	T
PG 22/60 DE	40	70	/	109	15	178	217	43	25
PG 22/120 DE	40	120	/	96	15	250	204	/	27,5
PB 500 DE	53	50	/	111	16	172	216	52	22,5
PZ 28/65 HEAD	60	65	/	100	20	200	173	/	28,5
PZN 28 DE COD. 1.50.1963	65	59	/	89	16	180	230	/	29
PZN 28 DE COD. 1.50.1972	65	57	/	143	12	195	280	52	24,5
P 35/110 DE	100	110	/	110	25	342	265	/	34,5
PZ C35/150 DE	120	150	/	173	35	410	415	/	35





CESOIE IDRAULICHE

Cesoia T8CE comando elettrico cod. **1.50.638**
Cesoia T8CM comando elettrico cod. **1.50.637**
Doppio effetto



HYDRAULIC CUTTERS

T8CE cutter - electric control cod. **1.50.638**
T8CM cutter electric control cod. **1.50.637**
Double acting

CESOIA	SHEAR	T8CE 1.50.637	T8CM 1.50.638
Pressione	Pressure	700 bar	700 bar
Potenza di spinta pistone	Piston push power	8 ton	8 ton
Apertura lame	Blades opening	35mm	35mm
Taglio Ø	Cut Ø	15mm	15mm
Taglio max □	Cut max □	30x4mm	30x4mm
Peso	Weight	3,5kg	3,5kg
Dimensioni mm	Dimensions mm	70x340x110	70x340x160

Cilindro T16E completo di binato 3 m cod. **1.50.608**
Cilindro T16M con comando meccanico cod. **1.55.033**
Doppio effetto



T16E cylinder - hoses lenght 3 m cod. **1.50.608**
T16M cylinder mechanical control cod. **1.55.033**
Double acting

CILINDRO	CYLINDER	T16E 1.50.608	T16M 1.55.033
Pressione	Pressure	700 bar	700 bar
Potenza di spinta pistone	Piston push power	16 ton	16 ton
Taglio max Ø	Cut max Ø	16mm	16mm
Dimensioni mm	Dimensions mm	265x220x90	410x50x130
Peso	Weight	5kg	7,5kg

Cilindro T18E cod. **1.50.1148**
Doppio effetto



T18E cylinder cod. **1.50.1148**
Double acting

CILINDRO	CYLINDER	T18E 1.50.1148
Pressione	Pressure	700 bar
Potenza	Power	16 ton
Taglio max Ø	Cut max Ø	18mm
Peso	Weight	5kg
Dimensioni mm	Dimensions mm	265x220x90

Cilindro taglia tondino
 T50 cod. **1.50.167**
 T35/63EN cod. **1.50.1971**
 T30CE cod. **1.55.076**
 T22CE cod. **1.55.070**

Rebar cutting cylinder
 T50 cod. **1.50.167**
 T35/63EN cod. **1.50.1971**
 T30CE cod. **1.55.076**
 T22CE cod. **1.55.070**

Doppio effetto

Double acting



Versione con comando meccanico

Mechanical control version

Impieghi gravosi

Heavy duty applications

CILINDRO	CYLINDER	T50 1.50.167	T35/63EN 1.50.1971	T30CE 1.55.076	T22CE 1.55.070
Pressione	Pressure	700 bar	700 bar	700 bar	700 bar
Potenza	Power	108 ton	63 ton	40 ton	30 ton
Taglio max Ø	Cut max Ø	52mm	35mm	30mm	22mm
Peso	Weight	120kg	50kg	14kg	10,8kg
Dimensioni mm	Dimensions mm	740x244x260	600x200x260	380x150x220	350x140x200

Altri cilindri di taglio disponibili su richiesta

Other cutting cylinders available upon request



HYDRAULIC TOOLS

ATTREZZATURA IDRAULICA



TAGLIA CAVI

Una gamma completa di attrezzi a Doppio Effetto per il taglio di cavi e funi.

- Doppio Effetto contro ogni rischio di inceppamento
- maggiore sicurezza rispetto al taglio a disco
- compatti - leggeri - veloci - affidabili
- utilizzabili in ogni posizione
- lame temperate ri-affilabili

Cilindro taglia funi TF63DE
cod. **1.50.2611**



CABLE CUTTERS

A complete range of Double-Acting cable and rope cutters.

- Double Acting (100% jam free system)
- safer than grinding
- compact, lightweight, fast, reliable
- work in any position
- blades can be re-sharpened

TF63DE wire rope cutter
cod. **1.50.2611**

TAGLIA CAVI	CABLE CUTTER	TF63DE 1.50.2611
Potenza idraulica	Hydraulic power	87 ton/700 bar
Taglio max Ø	Cut max Ø	63mm
Peso	Weight	67kg
Dimensioni mm	Dimensions mm	670x240x176

Cilindro per taglio cavo

TC90 cod. **1.55.023**
TC140N cod. **1.50.1102**



Cable cutter

TC90 cod. **1.55.023**
TC140N cod. **1.50.1102**

TAGLIA CAVI	CABLE CUTTER	TC90 1.55.023	TC140N 1.50.1102
Potenza	Power	55 ton/700 bar	55 ton/700 bar
Taglio max Ø	Cut max Ø	90mm	140mm
Peso	Weight	80kg	90kg
Dimensioni mm	Dimensions mm	675x230x200	925x300x210

Cilindro taglia cavi TC180DE
cod. **1.50.2086**



TC180DE cable cutter
cod. **1.50.2086**

TAGLIA CAVI	CABLE CUTTER	TC180DE 1.50.2086
Potenza	Power	79 ton/700 bar
Taglio max Ø	Cut max Ø	180mm
Peso	Weight	160kg
Dimensioni mm	Dimensions mm	1370x550x400

CESOIE IDRAULICHE A FORBICE

Cesoie idrauliche portatili a Doppio Effetto per taglio/demolizione industriali

- Doppio Effetto contro ogni rischio di inceppamento
- Maggiore sicurezza rispetto al taglio a disco - lame temperate ri-affilabili
- Compatte, leggere, veloci, affidabili - utilizzabili in ogni posizione
- Vasta gamma di applicazioni mobili o fisse: taglio cavi e funi - recupero autoveicoli - fonderie - demolizione - taglio tubi e profili metallici
- Centralina idraulica consigliata: CB700 motore trifase - cod.150798
- Progettate e realizzate interamente in Italia

Tutti i modelli sono disponibili con comando elettrico per l'azionamento tramite centralina idraulica dotata di elettrovalvole

Cesoia a forbice F170N cod. **1.50.2033**



SHEAR BLADES HYDRAULIC CUTTERS

Portable Double-Acting cutters for industrial/demolition applications.

- Double Acting (100% blockage free system)
- Safer than grinding - blades can be re-sharpened
- Compact, lightweight, fast, reliable – can be used in any position
- Many mobile or stationary applications: cable, steel pipes and wire ropes cutting - foundries - car recycling - demolitions
- Recommended pump: CB700 three-phase electric motor code 150798
- Italian design and manufacturing

Electric control model available; requiring a pump fitted with solenoid valves

F170N cutter cod. **1.50.2033**

CESOIA	CUTTER	F170N 1.50.2033
Potenza di taglio max nell'incavo	Cutting power at the notch	78 ton 700 bar
Apertura lame	Blades opening	Ø 170 max
Peso	Weight	24,2kg
Dimensioni mm	Dimensions mm	810x280x180

Cesoia a forbice

F130N cod. **1.50.2055**

F145N cod. **1.50.2049**

F145NE con comando elettrico cod. **1.50.2569**

Cutter

F130N cod. **1.50.2055**

F145N cod. **1.50.2049**

F145NE electric control cod. **1.50.2569**



TAGLIA CAVI	CABLE CUTTER	F130N 1.50.2055	F145NE 1.50.2049
Potenza	Power	24,5 ton 700 bar	30 ton 700 bar
Taglio max Ø	Cut max Ø	Ø 130 max	Ø 145 max
Peso	Weight	11,8kg	18kg
Dimensioni mm	Dimensions mm	670x235x150	780x255x160

Cilindro con cesoia F160DE con lame guidate cod. **1.50.1015**



F160DE cutter - guided blades cod. **1.50.1015**

CESOIA	CUTTER	F160DE 1.50.1015
Pressione	Pressure	700 bar
Potenza max al centro	Cutting power at the centre	14 ton
Apertura lame	Blades opening	160mm
Peso	Weight	23kg
Dimensioni mm	Dimensions mm	860x120x320





Cilindro con testa raddrizzatrice TR1
cod. **1.50.607**

Versione pesante TR1-P
cod. **1.55.048**



Straightening Cylinder TR1
cod. **1.50.607**

Heavy duty version TR1-P
cod. **1.55.048**

RADDRIZZATORE	STRAIGHTENING	TR1 1.50.607	TR1-P 1.50.048
Potenza	Power	6 ton	6 ton
Pressione	Pressure	550 bar	400 bar
Peso	Weight	6kg	11kg
Dimensioni mm	Dimensions mm	450x200x230	450x200x230

Una gamma completa di attrezzi per la raddrizzatura del tondino. Tutti i modelli hanno la corsa del pistone regolabile in funzione dei diversi diametri della barra.

A complete range of rebar straightening tools. All the models are provided with adjustable piston stroke to fit different rebar sizes.

Macchina raddrizzatrice

TRR1 cod. **1.50.2022**
TRR2 cod. **1.50.2036**



Straightening tool

TRR1 cod. **1.50.2022**
TRR2 cod. **1.50.2036**

RADDRIZZATORE	STRAIGHTENING	TRR1 1.50.2022	TRR2 1.50.2036
Potenza idraulica	Hydraulic power	5 ton/380 bar	11 ton/380 bar
Pressione	Pressure	8÷20mm	20÷32mm
Peso	Weight	9,4kg	15,8kg

Macchina raddrizzatrice a batteria TRB
cod. **1.50.2967**



TRB cordless straightening tool
cod. **1.50.2967**

RADDRIZZATORE	STRAIGHTENING	TRB-N 1.50.2967
Potenza idraulica	Hydraulic power	4 ton/200 bar
Ø min-max	Ø min-max	8÷20mm
Peso con batteria al Litio	Weight including Lithium ion battery	8,0kg

Tutte le macchine a batteria hanno una batteria al Litio in dotazione.

Per batterie supplementari, carica batteria ed altri accessori vedi pag. 32 - 33

All cordless tools are supplied with one Lithium ion battery.

For spare batteries, charger and other accessories see page 32 - 33

CENTRALINE IDRAULICHE

Centralina idraulica CB700L4 - trifase
cod. **1.50.798**



HYDRAULIC PUMPS

CB700L4 - triphase pump
cod. **1.50.798**

CENTRALINA	PUMP	CB700L4 150.798	CB700L7 150.855
Motore	Motor	HP 5,5-4 kW	HP 12,5 kW
Tensione	Voltage	"400V/50Hz triphase"	"400V/50Hz triphase"
Giri	RPM	1.420/min	1.450/min
Pressione	Pressure	700 bar	700 bar
Portata olio	Oil flow	4 l/min	"0÷250 bar 12,3 l/min 250÷700 bar 7,0 l/min"
Capacità serbatoio	Oil Tank capacity	123	190
Peso	Weight	92kg	232kg
Dimensioni mm	Dimensions mm	680x490x710	700x470x890

Centralina idraulica VDSG28 motore elettrico
cod. **1.50.176**



VDSG28 pump - 230V electric motor
cod. **1.50.176**

CENTRALINA	PUMP	VDSG28 1.50.176
Tensione	Voltage	230V/50Hz
Giri	RPM	2.800/min
Pressione	Pressure	700 bar
Portata olio	Oil flow	0÷700 bar 1,2 l/min
Capacità serbatoio	Oil Tank capacity	2,7 l
Peso	Weight	23kg
Dimensioni mm	Dimensions mm	400x230x440

Centralina idraulica VDS700G28/CS
motore elettrico con scambiatore
cod. **1.50.2082**

Altre versioni disponibili

1.50.604 VDS700G28EV - 230V
con 2 elettrovalvole a 700 bar

1.50.839 VDS700G28EVS - 230V
con 2 elettrovalvole a 700 bar
con scambiatore

1.50.241 VDS700G28EVD - 230V
con 2 elettrovalvole a 700 bar
a doppi attacchi



VDS700G28/CS pump - 230V
electric motor - cooled
cod. **1.50.2082**

Other versions available

1.50.604 VDS700G28EV - 230V
with 2 solenoid valves 700 bar

1.50.839 VDS700G28EVS - 230V
with 2 solenoid valves 700 bar
- cooled

1.50.241 VDS700G28EVD - 230V
with 2 solenoid valves 700 bar
- double connections





Centralina idraulica VDS700 motore elettrico
Cod. **1.50.173**

VDS700 pump - 230V electric motor
cod. **1.50.173**



CENTRALINA	PUMP	VDS700 1.50.173
Tensione	Voltage	230V/50Hz
Giri	RPM	14.000/min
Pressione	Pressure	380 bar
Portata olio	Oil flow	0÷100 bar 6 l/min 100÷380 3 l/min
Capacità serbatoio	Oil Tank capacity	12,7 l
Peso	Weight	18kg
Dimensioni mm	Dimensions mm	340x240x360

APPLICAZIONI U.S.A.R.

PROGETTATO E REALIZZATO INTERAMENTE IN ITALIA

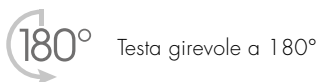
ATTREZZI PER RICERCA E SOCCORSO IN CONTESTI URBANI.

Gli attrezzi TRAMEV della gamma MDC300/MDC360 hanno altissima potenza di taglio e divaricazione pur mantenendo peso e dimensioni contenuti. Le macchine sono completamente autonome ed indipendenti grazie alla motorizzazione integrata disponibile in tre versioni: a batteria, elettrica 230V o con motore a scoppio. Tutti i modelli sono dotati di testa orientabile, sistema di illuminazione a led e rispettano le norme En13204:2004.

Cesoie e attrezzi multiuso portatili per interventi di soccorso; taglio di telai di veicoli e loro parti, tubi metallici, funi, cavi. non necessitano di centralina idraulica.

Cesoia F150NT40E - 230V
cod. **1.50.2590**

Cesoia F150N T40 - 120V
cod. **1.50.2591**



URBAN SEARCH AND RESCUE

100% DEVELOPED AND MANUFACTURED IN ITALY

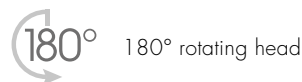
URBAN SEARCH AND RESCUE TOOLS.

TRAMEV sets new standards in Urban Rescue with its self-contained series of Cutters and Combi-Tools, independent from any hydraulic power remote source for a hose-free easy operation on site. Unparalleled commitment to quality of manufacturing, combined with unique design delivers high power and lightweight tools resulting in minimum effort and maximum efficiency in use. Rotating head, Star-grip actuator and LED lighting system complete the standard fittings of each tool. EN13204:2004 compliant.

Rescue portable cutters and combi-tools; suitable for car pillars, metal pipes, ropes, cables, ... cutting.
No hydraulic pump required

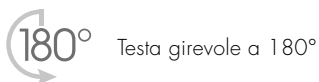
Cutter F150N T40E - 230V
cod. **1.50.2590**

Cutter F150N T40 - 120V
cod. **1.50.2591**



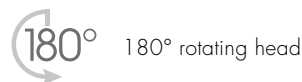
Attrezzo multiuso MDC360 T40 - 230V
cod. **1.50.2592**

Attrezzo multiuso MDC360 T40 - 120V
cod. **1.50.2593**

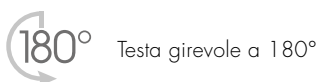


Combi tool MDC360 T40 - 230V
cod. **1.50.2592**

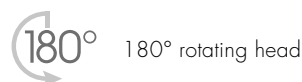
Combi tool MDC360 T40 - 120V
cod. **1.50.2593**



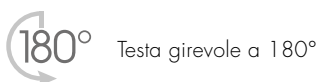
Cesoia cesoia F150N T40
a batteria 36V
cod. **1.50.2558**



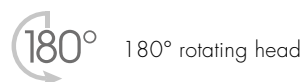
Cutter F150N T40
36V battery operated
cod. **1.50.2658**



Attrezzo multiuso MDC360 T40
a batteria 36V
cod. **1.50.26234**



Combi tool MDC360 T40
36V battery operated
cod. **1.50.2634**



Tutte le macchine a batteria hanno una batteria in dotazione. Per batterie supplementari, carica batteria ed altri accessori vedi pag. 32 - 33

All the battery tools are supplied with one battery. For spare batteries, charger and other accessories see page 32 - 33



ATTREZZATURA DI SOCCORSO U.S.A.R. U.S.A.R. RESCUE TOOLS



Cesoia F130NT30 - 230V
cod. **1.50.2598**

Cesoia F130NT30 - 120V
cod. **1.50.2600**



Cutter F130NT30 - 230V
cod. **1.50.2598**

Cutter F130NT30 - 120V
cod. **1.50.2600**

180° Testa girevole a 180°

180° 180° rotating head

Attrezzo multiuso MDC300T30 - 230V
cod. **1.50.2599**

Attrezzo multiuso MDC300T30 - 120V
cod. **1.50.2601**



Combi tool MDC300T30 - 230V
cod. **1.50.2599**

Combi tool MDC300T30 - 120V
cod. **1.50.2601**

180° Testa girevole a 180°

180° 180° rotating head

Cesoia F130NT30
a batteria 18V
cod. **1.50.2521**



Cutter F130NT30
18V battery operated
cod. **1.50.2521**

180° Testa girevole a 180°

180° 180° rotating head

Attrezzo multiuso MDC300B
a batteria 18V
cod. **1.50.2605**



Combi tool MDC300B
18V battery operated
cod. **1.50.2605**

180° Testa girevole a 180°

180° 180° rotating head

ALIMENTAZIONE A BATTERIA 18V-4AH LI-ION

18V-4AH LI-ION BATTERY POWERED

Tutte le macchine a batteria hanno una batteria in dotazione. Per batterie supplementari, carica batteria ed altri accessori vedi pag. 32 - 33

All the battery tools are supplied with one battery. For spare batteries, charger and other accessories see page 32 - 33

**CAPACITÀ DI TAGLIO NORMATIVA
UNI EN13204:2004**

**CUTTING CAPACITY ACCORDING TO
UNI EN13204:2004**

CATEGORIA E / CATEGORY E		
MATERIALE MATERIAL	PROFILO PROFILE	MISURA MM SIZE MM
S235JR	●	∅ 22
S235JR	■	80x8
S235JR	□	45x45x4
S235JR	▭	50x30x3
S235JR	○	∅ 48.3x2.9

CATEGORIA F / CATEGORY F		
MATERIALE MATERIAL	PROFILO PROFILE	MISURA MM SIZE MM
S235JR	●	∅ 24
S235JR	■	80x10
S235JR	□	50x50x4
S235JR	▭	60x40x3
S235JR	○	∅ 60.3x2.9

36V TECNOLOGIA AVANZATA

36V ADVANCED TECHNOLOGY

Cesoia F130NT30
a batteria 36V
cod. **1.50.2604**



Cutter F130NT30
36V battery operated
cod. **1.50.2604**

180° Testa girevole a 180°

180° 180° rotating head

Attrezzo multiuso MDC300T30
a batteria 36V
cod. **1.50.2595**



Combi tool MDC300T30
36V battery operated
cod. **1.50.2595**

180° Testa girevole a 180°

180° 180° rotating head

MOTORE A BENZINA 4 TEMPI 1 HP

4-STROKE PETROL ENGINE 1 PH

ATTREZZO DI SOCCORSO	RESCUE TOOL	1.50.2598		1.50.2599		1.50.2600		1.50.2601		1.50.2521		1.50.2605		1.50.2604		1.50.2595	
		UNI EN13204:2004	UNI EN13204:2004	AC130E-15,4	BK9/300-E-15,4	AS130E-15,4	BK9/300-E-15,4	AC130F-12,5	BK18/300-F-12,5	AC130F-12,5	BK18/300-F-12,5	AC130F-12,5	BK18/300-F-12,5	AC130F-12,5	BK18/300-F-12,5	AC130F-12,5	BK18/300-F-12,5
Apertura lame	Blade opening	130mm	300mm	130mm	300mm	130mm	300mm	130mm	300mm	130mm	300mm	130mm	300mm	130mm	300mm	130mm	300mm
Pressione	Pressure	550 bar	550 bar	550 bar	550 bar	550 bar	550 bar	550 bar	550 bar	550 bar	550 bar	550 bar	550 bar	550 bar	550 bar	550 bar	550 bar
Forza max di taglio nell'incavo	Max. cutting force (at the blade recess)	32,6 t (320 KN)	32,6 t (320 KN)	32,6 t (320 KN)	32,6 t (320 KN)	32,6 t (320 KN)	32,6 t (320 KN)	33,7 t (330 KN)	33,7 t (330 KN)	33,7 t (330 KN)	33,7 t (330 KN)	33,7 t (330 KN)	33,7 t (330 KN)	33,7 t (330 KN)	33,7 t (330 KN)	33,7 t (330 KN)	33,7 t (330 KN)
Forza di trazione	Pulling force	/	8,9 t (87 KN)	/	8,9 t (87 KN)	/	8,9 t (87 KN)	/	8,0 t (78,5 KN)	/	8,0 t (78,5 KN)	/	8,0 t (78,5 KN)	/	8,0 t (78,5 KN)	/	8,0 t (78,5 KN)
Forza di schiacciamento (25mm dalla punta)	Squeezing force (at 25mm from the tip)	/	7,3 t (71 KN)	/	7,3 t (71 KN)	/	7,3 t (71 KN)	/	6,5 t (63,8 KN)	/	6,5 t (63,8 KN)	/	6,5 t (63,8 KN)	/	6,5 t (63,8 KN)	/	6,5 t (63,8 KN)
Forza divaricatore	Spreading force	/	A: 4,5 t B: 5,9 t C: 20,0 t	/	A: 4,5 t B: 5,9 t C: 20,0 t	/	A: 4,5 t B: 5,9 t C: 20,0 t	/	A: 4,6 t B: 6,0 t C: 28,0 t	/	A: 4,6 t B: 6,0 t C: 28,0 t	/	A: 4,6 t B: 6,0 t C: 28,0 t	/	A: 4,6 t B: 6,0 t C: 28,0 t	/	A: 4,6 t B: 6,0 t C: 28,0 t
Peso (senza batteria)	Weight (without battery)	15,4 kg	15,4 kg	15,4 kg	15,4 kg	12,5 kg	12,5 kg	12,5 kg	12,5 kg	12,5 kg	12,5 kg	12,5 kg	12,5 kg	12,5 kg	12,5 kg	12,5 kg	12,5 kg
Dimensioni mm (senza batteria)	Dimensions mm (without battery)	670x240x250	670x240x250	670x240x250	670x240x250	690x240x360	690x240x360	690x240x360	690x240x360	690x240x360	690x240x360	690x240x360	690x240x360	690x240x360	690x240x360	690x240x360	690x240x360



U.S.A.R. RESCUE TOOLS

ATTREZZATURA DI SOCCORSO U.S.A.R.

**BATTERIA****BATTERY**

Batteria 18V al Litio 5,0 Ah
peso 620 g
cod. **1.40.1004**



Battery 18V Lithium ion 5,0 Ah
weight 1,3 lb
cod. **1.40.1004**

Batteria 18V NiMH 2,6 Ah
peso 990 g
cod. **1.40.557**



Battery 18V NiMH 2,6 Ah
weight 2,1 lb
cod. **1.40.557**

Batteria 18V al Litio 2,0 Ah
peso 690 g
cod. **1.40.560**



Battery 18V Lithium ion 2,0 Ah
weight 1,5 lb
cod. **1.40.560**

Batteria 36V al Litio 4,0 Ah
peso 1250 g
cod. **1.40.1000**



Battery 36V Lithium ion 4,0 Ah
weight 2,8 lb
cod. **1.40.1000**

CARICA BATTERIA

CHARGER

Carica batteria 230V
per batteria con innesto a slitta
18V Litio
cod. **1.40.614**



Charger 230V
for sliding battery
18V Lithium
cod. **1.40.614**

Carica batteria 120V
per batteria con innesto a slitta
18V Litio
cod. **1.40.633**

Charger 120V
for sliding battery
18V Lithium
cod. **1.40.633**

Carica batteria 230V
per batteria 18V NiMH e Litio
cod. **1.40.561**

Solo per versioni precedenti



Charger 230V
for 18V NiMH & Lithium ion battery
cod. **1.40.561**

Spare for previous versions only

Carica batteria 120V
per batteria 18V NiMH e Litio
cod. **1.40.562**

Solo per versioni precedenti



Charger 120V
for 18V NiMH & Lithium ion battery
cod. **1.40.562**

Spare for previous versions only

Carica batteria 120V
per batteria 18V NiMH e Litio
cod. **1.40.563**

Solo per versioni precedenti



Charger 120V
for 18V NiMH & Lithium ion battery
cod. **1.40.563**

Spare for previous versions only

Carica batteria 230V
per batteria 36V al Litio
cod. **1.40.994**



Charger 230V
for 36V Lithium ion battery
cod. **1.40.994**

Carica batteria 120V
per batteria 36V al Litio
cod. **1.40.627**

Charger 120V
for 36V Lithium ion battery
cod. **1.40.627**



WORLDWIDE SALES NETWORK



Tramev s.r.l.
Via Pascoli, 47
23861 Cesana Brianza (LC) - Italy
Phone +39 031658511
Fax +39 031658496
Mail: info@tramev.com
www.tramev.com
Skype: tramevsrl
Follow us on    