

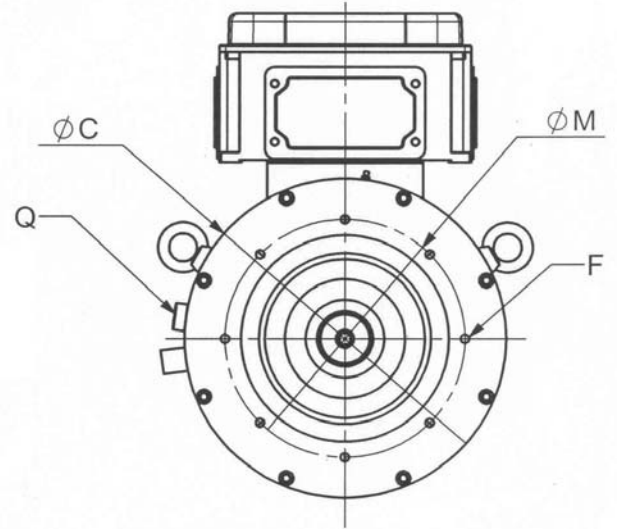
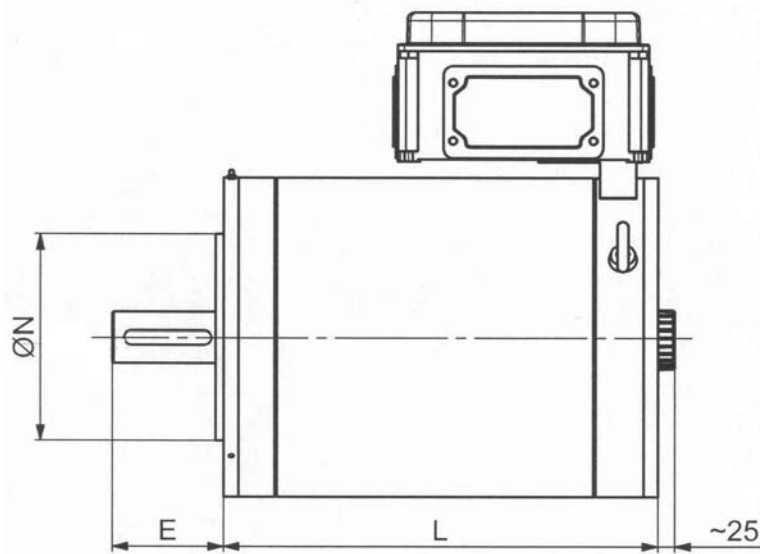
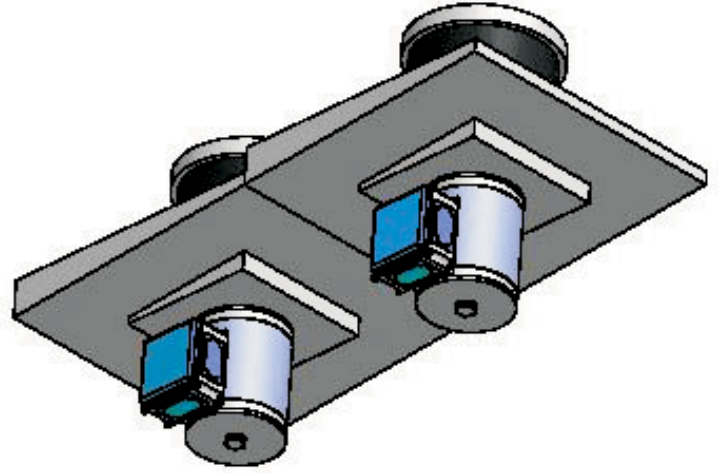
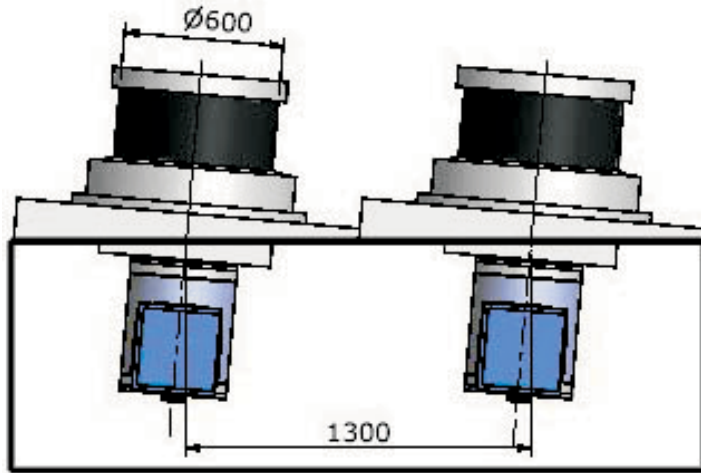
Motori Asincroni 18 Poli per Inverter 18 Poles Asynchronous Motors for Inverters

Esempio di motore asincrono vettoriale a 18 poli accoppiato direttamente (senza riduttore) alla bobina di un passo di trafilatura, consentendo riduzione di costo e spazio.

Raffreddamento a liquido - IP54 - 250 giri/m. 50Hz - Coppia max. 2500 Nm.

Example of 18 poles asynchronous vectorial motor, directly connected (without reducer) to the spool of a drawing machine block, so allowing cost and space saving.

Liquid cooled - IP54 - 250 rev/m. 50Hz - Max. Torque 2500 Nm.



By Comer

Richiesta	rpm	Nm	E	L	N	M	F	C	Q	bxh	D
1	81	1978	170	515	450	500	8xM18	628	3/4" GAS	25x14	90
2	133	1203	170	435	450	500	8xM18	628	3/4" GAS	25x14	90
3	180	891	140	510	350	400	8xM16	504	3/4" GAS	20x12	75
4	238	673	140	460	350	400	8xM16	504	3/4" GAS	20x12	75
5	312	514	140	500	300	350	4xM16	402	1/2" GAS	18x11	60
6	400	396	140	460	300	350	4xM16	402	1/2" GAS	18x11	60
7	521	308	110	480	180	215	4xM12	270	3/8" GAS	12x8	42
8	669	240	110	435	180	215	4xM12	270	3/8" GAS	12x8	42
9	856	188	110	410	180	215	4xM12	270	3/8" GAS	12x8	42
10	1091	147	110	375	180	215	4xM12	270	3/8" GAS	12x8	42
11	1389	116	110	330	180	215	4xM12	270	3/8" GAS	12x8	42