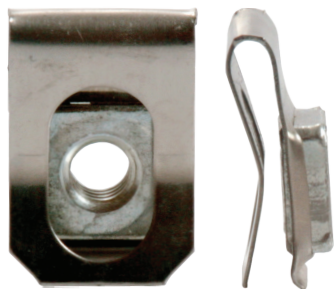


DADI IN GABBIA
CAGE NUTS



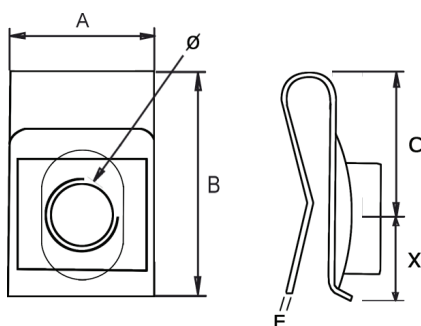
U NUTS SERIE 10100
U NUTS 10100 SERIES

MATERIALI:

Gabbia: ACC INOX X5 CRINI 18/10 EN 10088-2
Dado: ACC CL6 EN 20898/2 ZINCATO

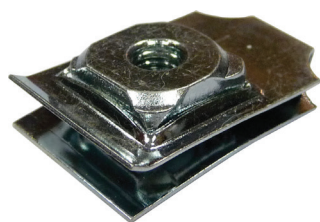
MATERIALS:

Cage: STAINLESS STEEL A2 EN 10088-2
Nuts: STEEL CL6 EN 20898/2 ZINC PLATED



Ø Diametro Vite Screw Diameter	P Spessore lamiera Sheet thickness	Riferimento Reference	A	B	C	X	E	Foro Hole
M6	1,5-2,5	10106	16	24,8	15	8,8	0,6	8,5
M8	1,5-2,5	10108	16	24,8	15	8,8	0,6	8,5

DADI IN GABBIA
CAGE NUTS



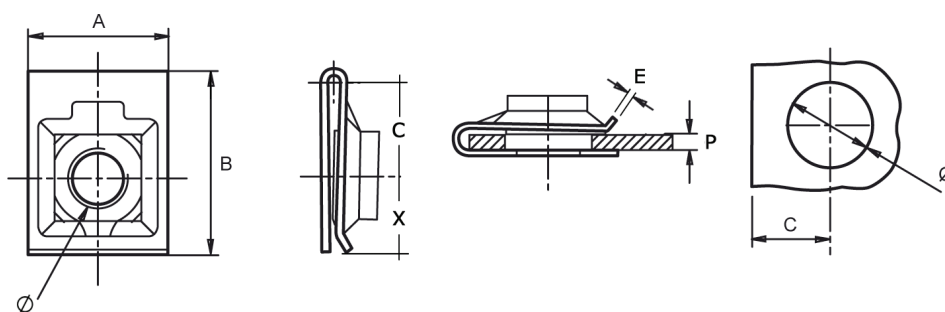
U NUTS SERIE 76300/98350
U NUTS 76300/98350 SERIES pag 11 unuts

MATERIALI:

Gabbia: ACC PER MOLLE HRC 40 47
Dado: ACC CL6 EN 20898/2 ZINCATO

MATERIALS:

Cage: ACC C67 S UNI EN 10132 -4
Nuts: STEEL CL6 EN 20898/2 ZINC PLATED



Ø Diametro Vite Screw Diameter	P Spessore lamiera Sheet thickness	Riferimento Reference	A	B	C	E	Foro Hole
M6	0,6-1,5	76356	18	26,6	14,5	0,8	6,5
	1,0-1,4	76365	18	24,2	10	0,8	7
	0,5-1,4	76366	16,5	28,7	15,5	0,8	9
	3,5-4,5	76362	18	24,3	11,5	0,8	13
M8	0,8-2,0	98358	19	25	12,7	0,8	11

