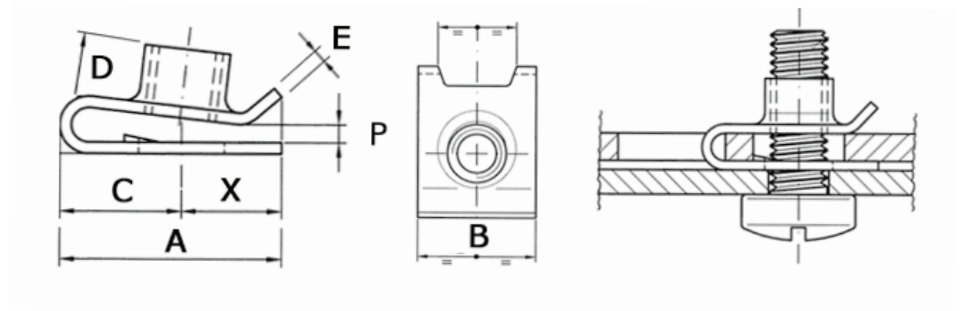
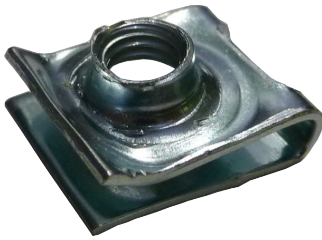


## MOLLETTE CON COLLARINO SERIE BUT 200 DEEP THREADED U NUTS BUT 200 SERIES

**MATERIALI:**  
ACC C67 EN 10132-4

**MATERIALS:**  
CARBON STEEL C67S UNI EN 10132 -4



$\emptyset$ Diametro Vite Screw Diameter	P Spessore lamiera Sheet thickness	Riferimento Reference	A	B	C	X	D $\pm 0,3$	E
M4	0,5-1,5	BUT-204A	15,5	12	8	6,5	3,5	0,8
	1,6-2,0	BUT-204B						
M5	0,5-1,5	BUT-205A	15,5	12	8	6,5	3,5	0,8
	1,6-2,0	BUT-205B						
M6	0,5-1,5	BUT-206A	15,5	12	8	6,5	3,5	0,8
	1,6-2,0	BUT-206B						

