

PIASTRINE RETTANGOLARI PER FISSAGGIO PERNI LISCI

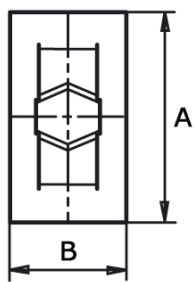
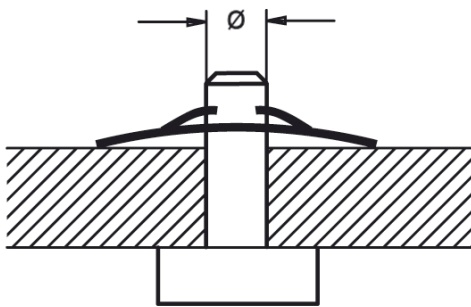
PUSH ON FIXES FOR PLAIN STUDS

MATERIALI:

ACC C 67S EN 10132-4

MATERIALS:

SPRING STEEL C67S EN 10132-4



Ø Diametro Vite Screw Diameter	Riferimento Reference	A	B	S
2	PL - 2128	12,5	8	0,5
	PL - 2128	15	8	0,4
2,3	PL - 2315	15	8	0,4
2,5	PL - 2512	12,5	8	0,4
3	PL - 3138	13	8	0,4
	PL - 3158	15	8	0,4
3,5	PL - 3515	15	8	0,4
	PL - 3520	20	13	0,4
3,8	PL - 3817	17,5	10	0,5
4	PL - 4120	20	10	0,4
	PL - 4159	15	9,5	0,4
	PL - 4181	18	10	0,4
4,5	PL - 4518	18	10	0,4
4,75	PL - 4571	18	10	0,4
5	PL - 5181	18	10	0,4
	PL - 5182	18	12	0,4
5,5	PL - 5518	18	12	0,4
6	PL - 6182	18	12	0,4
8	PL - 8221	22	15	0,4
10	PL - 1025	25	16	0,4

