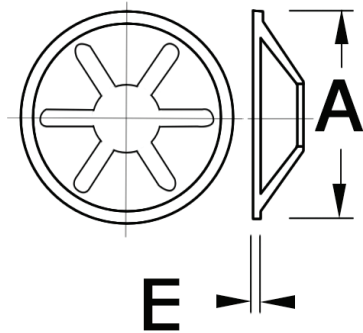
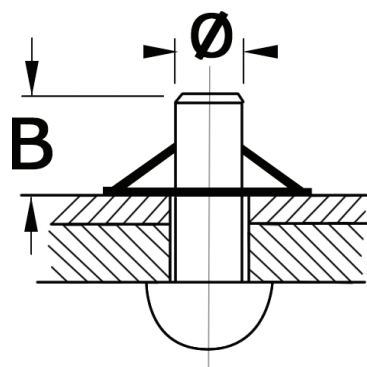


PIASTRINE TONDE PER FISSAGGIO PERNI LISCI ROUND PUSH ON FIXES FOR PLAIN STUDS

MATERIALI:
ACC C 67S EN 10132-4

MATERIALS:
SPRING STEEL C67S EN 10132-4



Ø Diametro Vite Screw Diameter	Riferimento Reference	A ± 0,3	B ± 0,3	E	Forma Form
1,5	PL-15	6,5	2,5	0,2	A
3	PL-30/10	10,5	3	0,3	B
3,5	PL-35	10,5	4	0,3	B
4	PL-40	12	4	0,3	B
4,8	PL-48	19	5	0,3	D
5	PL - 50	14,5	5	0,3	E
	PL - 5384	16	1,7	0,35	D
6	PL-60	16	5,5	0,4	C

