

PIASTRINE A CORONA CON CAPPuccio PUSH ON FIXES FOR PLAIN STUDS WITH COVER

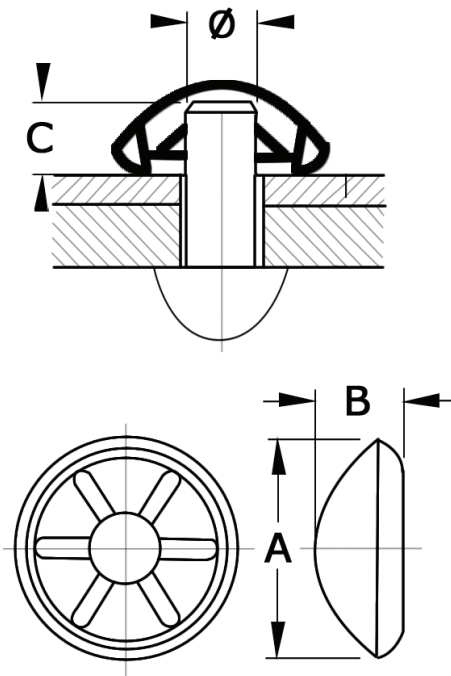


MATERIALI:

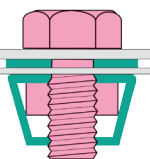
Piastrina: ACC C67S EN 10132-4
Copriperno: ACC NICHELATO LUCIDO
su richiesta verniciato nero

MATERIALS:

Retainer: SPRING STEEL C67S EN 10132-4
Cover: STEEL NICKEL PLATED BRIGHT OR BLACK VAMISHED



Ø Diametro Perno Stud Diameter	Riferimento Reference	A	B	C
2	CP-210	12	5	3
2,5	CP-251	12	5	3
3	CP-309	12	5	3
4	CP-410	12	5	3
5	CP-510	12	5	3
	CP-515	16	6	4
6	CP-615	16	6	4
6,5	CP-651	16	6	4
7	CP-715	16	6	4
8	CP-815	16	6	4
9	CP-918	19	7	4,5
9,5	CP-951	19	7	4,5
10	CP-1018	19	7	4,5
11	CP-1118	19	7	4,5
12	CP-1220	22	8	4,5
	CP-1225	27	9,5	6
13	CP-1325	27	9,5	6
14	CP-1425	27	9,5	6
15	CP-1525	27	9,5	5
	CP-1528	30	10	6
16	CP-1625	27	9,5	5
	CP-1628	30	10	6
17	CP-1728	30	10	6
18	CP-1825	27	9,5	5
	CP-1828	30	10	6
20	CP-2036	38	10	6
22	CP-2236	38	10	6
25	CP-2541	43	12	7



PIASTRINE A CORONA CON CAPPUCCIO PUSH ON FIXES FOR PLAIN STUDS WITH COVER

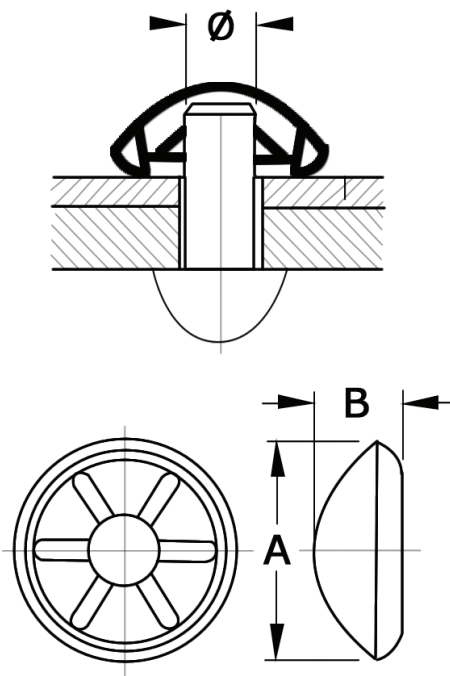


MATERIALI:

Piastrina: ACC C67S EN 10132-4 **OR** ACC INOX EN 10088-2
Copriperno: ACC INOX EN 10088-2

MATERIALS:

Retainer: SPRING STEEL C67S EN 10132-4
OR STAINLESS STEEL EN 10088-2
Cover: STAINLESS STEEL EN 10088-2



Ø Diametro Perno Stud Diameter	Riferimento Reference	A	B
2	CP-209X	10	3,8
2	CP-210X	12	4,5
2,5	CP-257X	7,5	3
3	CP-309X	10	3,8
	CP-319X	12	4,5
4	CP-410X	12	4,5
	CP-415X	16	6
5	CP-510X	12	4,5
	CP-515X	16	6
6	CP-615X	16	6
7	CP-715X	16	6
8	CP-815X	16	6
	CP-818X	19	6,5
	CP-820X	22	7
9	CP-918X	19	6,5
	CP-920X	22	7
9,5	CP-951X	19	6,5
10	CP-1018X	19	6,5
	CP-1020X	22	7
11	CP-1120X	22	7
12	CP-1220X	22	7
14	CP-1420X	22	7

