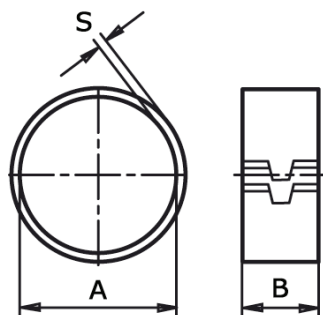
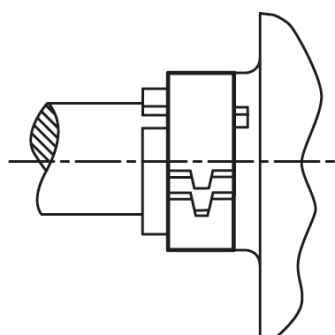




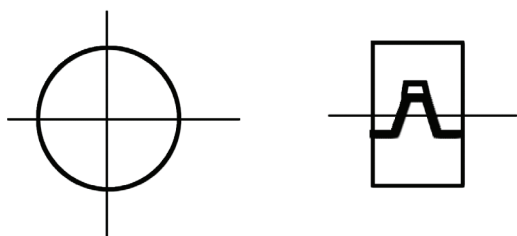
**MATERIALI:**  
ACCIAIO PER MOLLE C67S

**MATERIALS:**  
SPRING STEEL C67S

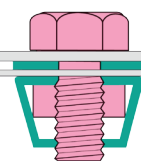
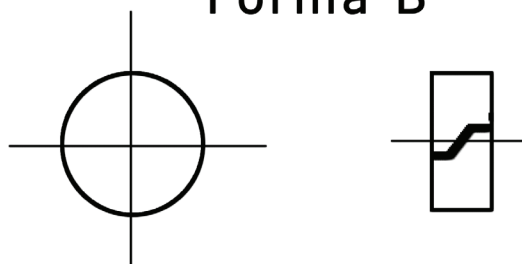


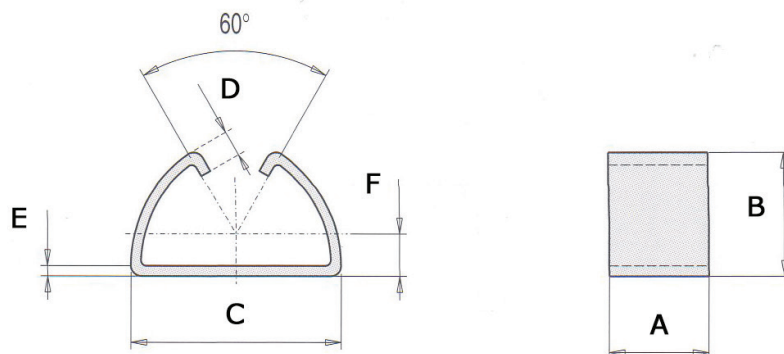
Diametro Perno Stud Diameter	Riferimento Reference	A	B	S	Forma Form
6,3-6,5	MP-665	6,15	4	0,45	A
7,1-7,3	MP-771	6,55	6	0,35	A
7,1-7,3	MP-772	6,55	6	0,5	A
7,9-8,1	MP-791	7,3	6	0,6	A
7,9-8,1	MP-792	7,55	6	0,35	A
7,9-8,1	MP-793	7,65	6	0,45	A
8,7-8,9	MP-871	7,75	6	0,45	A
8,7-8,9	MP-872	8	6	0,35	A
9,0-9,2	MP-902	8,5	6	0,5	A
9,5-9,7	MP-951	9	4	0,7	B
9,5-9,7	MP-952	9,1	6	0,6	A
9,5-9,7	MP-953	9,1	6	0,7	A
10,2-10,4	MP-104	9,65	6	0,6	A
12,7-12,9	MP-129	11,65	6	0,7	A
12,7-12,9	MP-130	11,7	6	0,6	A
14,1-14,4	MP-144	12,6	6	0,6	A

Forma A

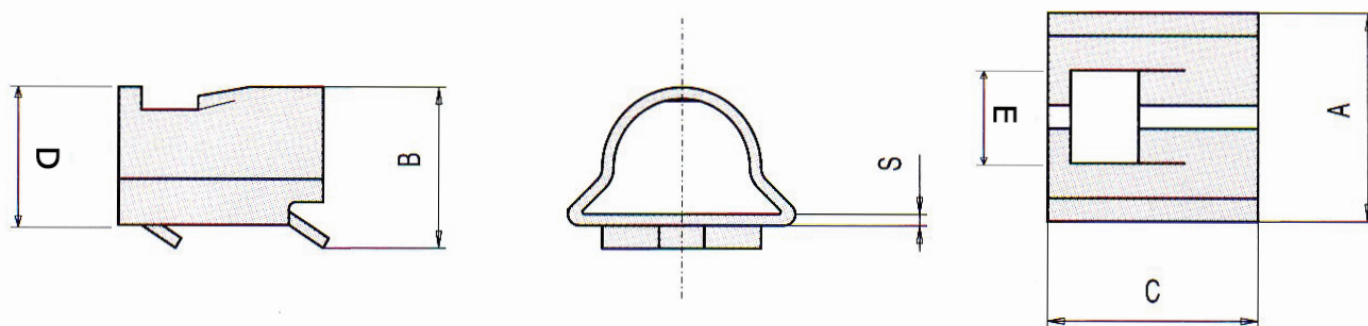


Forma B

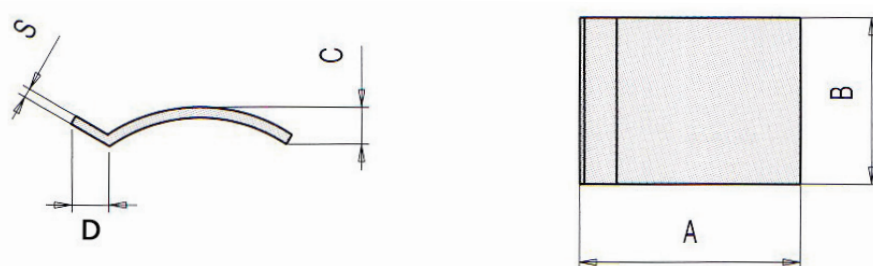




Riferimento Reference	A	B	C	D	E	F
MP 14	5	7,5	14	2,5	0,6	3
MP 20	9,5	11,6	20,2	2,5	0,6	3



Riferimento Reference	A	B	C	D	E	S
MP 95	9	6,3	9,6	5,5	5,3	1



Riferimento Reference	A	B	C	D	S
MP 12	12	8	1,7	1,4	0,4

