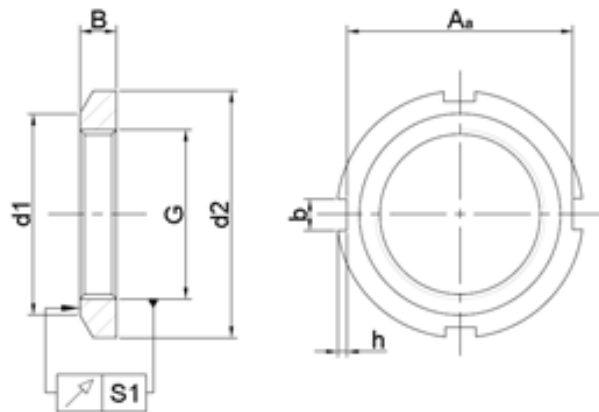


Ghiere di bloccaggio KM KM Rolling Bearing Locknuts DIN981

Classe di resistenza: 14 H

Trattamento superficiale: Grezze

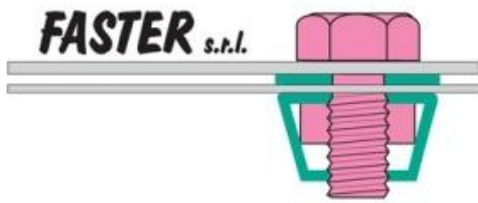


Mechanical properties: 14H

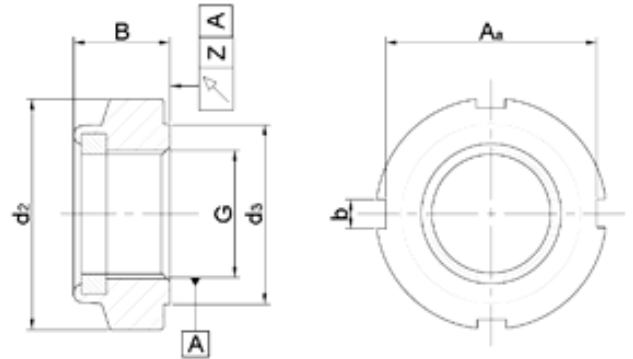
Coating: without coating

KM	G 6H	d2 h13	d1 h13	b JS14	h H17	Aa h11	S1	B h13
10	M10x0,75	18	13,5	3	(2)	14	0,04	4
12	M12x1	22	17	3	(2)	18	0,04	4
15	M15x1	25	21	4	(2)	21	0,04	5
17	M17x1	28	24	4	(2)	24	0,04	5
20	M20x1	32	26	4	(2)	28	0,04	6
25	M25x1,5	38	32	5	(2)	34	0,04	7
30	M30x1,5	45	38	5	(2)	41	0,04	7
35	M35x1,5	52	44	5	(2)	48	0,04	8
40	M40x1,5	58	50	6	(2,5)	53	0,04	9
45	M45x1,5	65	56	6	(2,5)	60	0,04	10
50	M50x1,5	70	61	6	(2,5)	65	0,04	11
55	M55x2	75	67	7	(3)	69	0,05	11
60	M60x2	80	73	7	(3)	74	0,05	11
65	M65x2	85	79	7	(3)	79	0,05	12
70	M70x2	92	85	8	(3,5)	85	0,05	12
75	M75x2	98	90	8	(3,5)	91	0,05	13
80	M80x2	105	95	8	(3,5)	98	0,05	15
85	M85x2	110	102	8	(3,5)	103	0,05	16
90	M90x2	120	108	10	(4)	112	0,05	16
95	M95x2	125	113	10	(4)	117	0,05	17
100	M100x2	130	120	10	(4)	122	0,05	18

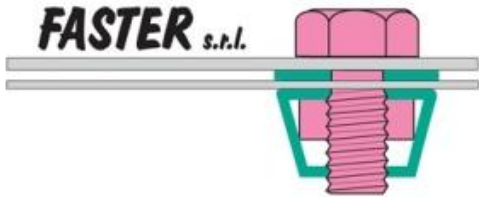
Altre esecuzioni a richiesta./More executions on request.



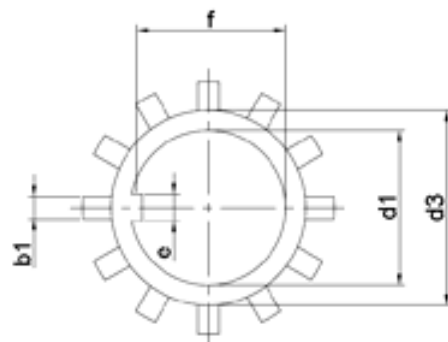
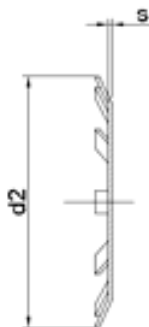
Ghiere autobloccanti GUK e GUP GUK and GUP Self-locking Ring Nuts



GUK/GUP	G 6H	d2 h13	d3 h13	b H14	Aa js13	Nr cave Slots Nr	z	GUK Max	GUP Max
0	M10x0,75	18	15	3	15	4	0,04	7,6	/
1	M12x1	21	18	3	18	4	0,04	7,6	/
2	M15x1	24	21	4	21	4	0,04	8,4	/
3	M17x1	28	24	4	24	4	0,04	8,4	/
4	M20x1	32	27	4	27	4	0,04	9,5	13
5	M25x1,5	38	33	5	33	4	0,04	10,3	14
6	M30x1,5	44	38	5	38	4	0,04	10,8	14
7	M35x1,5	50	44	5	44	4	0,04	11,2	15
8	M40x1,5	56	50	6	50	4	0,04	12,2	16,5
9	M45x1,5	62	55	6	55	4	0,04	12,2	16,5
10	M50x1,5	68	61	6	61	4	0,04	12,7	18,5
11	M55x2	75	68	7	68	6	0,05	13,4	18,5
12	M60x2	80	73	7	73	6	0,05	13,4	18,5
13	M65x2	85	77	7	77	6	0,05	14,3	19,5
14	M70x2	92	84	8	84	6	0,05	14,3	19,5
15	M75x2	98	89	8	89	6	0,05	15,3	20,5
16	M80x2	105	96	10	96	8	0,05	16,3	20,5
17	M85x2	110	100	10	100	8	0,05	17,3	21,5
18	M90x2	120	110	10	110	8	0,05	17,5	21,5
19	M95x2	125	115	10	115	8	0,05	18,5	22
20	M100x2	130	120	10	120	8	0,05	19,5	24

FASTER s.r.l.

Rosette Metalliche MB MB Lockwashers



MB	d1	d2	d3	e	f	b1	s
10	10	21	13,5	3	8,5	3	1
12	12	25	17	3	10,5	3	1
15	15	28	21	4	13,5	4	1
17	17	32	24	4	15,5	4	1
20	20	36	26	4	18,5	4	1
25	25	42	32	5	23	5	1,25
30	30	49	38	5	27,5	5	1,25
35	35	57	44	5	32,5	5	1,25
40	40	62	50	6	37,5	6	1,25
45	45	69	56	6	42,5	6	1,25
50	50	74	61	6	47,5	6	1,25
55	55	81	67	8	52,5	7	1,5
60	60	86	73	8	57,5	7	1,5
65	65	92	79	8	62,5	7	1,5
70	70	98	85	8	66,5	8	1,5
75	75	104	90	8	71,5	8	1,5
80	80	112	95	10	76,5	8	1,75
85	85	119	102	10	81,5	8	1,75
90	90	126	108	10	86,5	10	1,75
95	95	113	113	10	91,5	10	1,75
100	100	142	120	12	96,5	10	1,75