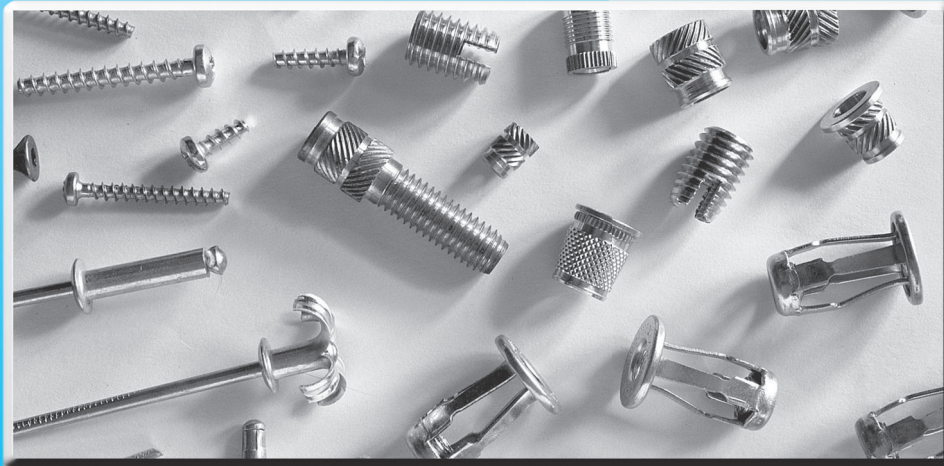


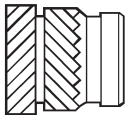
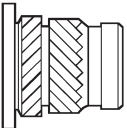
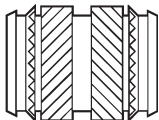
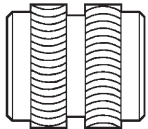
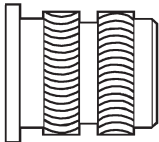
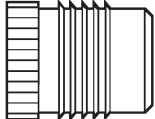
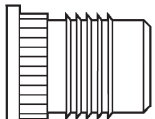
5



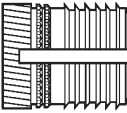
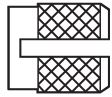
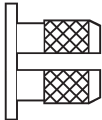
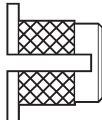
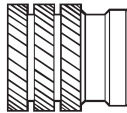
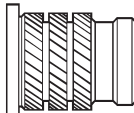
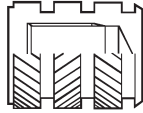
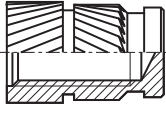


**FISSAGGI PER MATERIE PLASTICHE**  
**FASTENERS FOR PLASTIC**  
**GEWINDEEINSÄTZE FÜR KUNSTSTOFFE**  
**FIXATIONS POUR MATIÈRES PLASTIQUES**  
**FIJACIONES PARA PLASTICO**

**FIXI**

**INDICE GENERALE**  
**GENERAL INDEX**  
**INHALTSVERZEICHNIS**  
**SOMMAIRE GÉNÉRAL**  
**INDICE GENERAL**

	PAGINA PAGE
<b>GUIDA ALLA SCELTA DELL'INSERTO</b> INSERT SELECTION GUIDE PRODUKTWAHL ANLEITUNG GUIDE POUR LE CHOIX DE L'INSERT GUIA PARA ESCOGER EL INSERTO	4
<b>INFORMAZIONI TECNICHE</b> TECHNICAL INFORMATION TECHNISCHE INFORMATIONEN DONNÉES TECHNIQUES INFORMACION TECNICA	5
<b>METODI DI INSTALLAZIONE</b> INSTALLATION METHODS INSTALLATIONSMETHODEN METHODES D'INSTALLATION METODO DE INSTALACION	6
	<b>FXSLB</b> 7
	<b>FXHSLB</b> 7
	<b>FXTGB</b> 8
	<b>FXHLB</b> 9
	<b>FXHHLB</b> 9
	<b>FXFLB</b> 10
	<b>FXHFLB</b> 10

	PAGINA PAGE
	<b>FXGPB-C</b> 11
	<b>FXGPB-L</b> 11
	<b>FXPLKB</b> 12
	<b>FXBLB</b> 13
	<b>FXHBLB</b> 13
	<b>FXHBLRB</b> 13
	<b>FXSPB</b> 14
	<b>FXHSPB</b> 14
	<b>FXFTGB</b> 15
	<b>FXSLBCH</b> 15

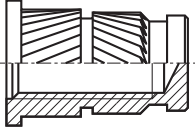
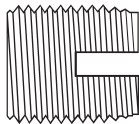
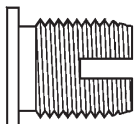

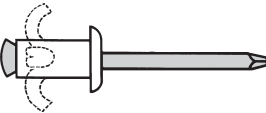
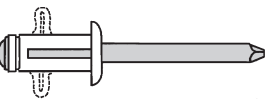
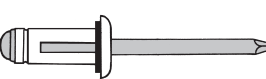

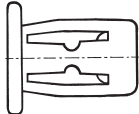
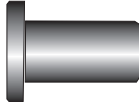
## INDICE GENERALE

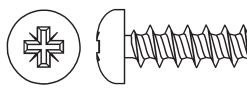
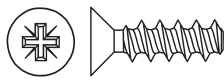

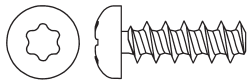
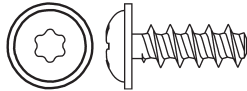
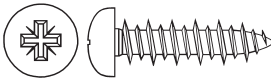
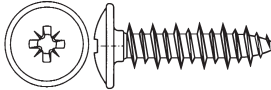
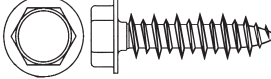
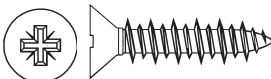
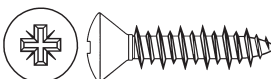
GENERAL INDEX

INHALTSVERZEICHNIS

SOMMAIRE GÉNÉRAL

INDICE GENERAL

		PAGINA PAGE
	<b>FXHSLBCH</b>	15
	<b>FXSCTB</b>	16-17
	<b>FXHSCTB</b>	16
	<b>BF-BZ</b>	18
	<b>FA-TT</b>	19
	<b>AL-SOF-TT</b>	20
	<b>AL-SOF-TTO</b>	20
	<b>SLOTTED</b>	21
	<b>JACKFIX</b>	21
	<b>RN</b>	22

		PAGINA PAGE
	<b>FXTG+</b>	23
	<b>FXTS+</b>	24
	<b>FXTGF+</b>	24
	<b>FXTGTX</b>	25
	<b>FXTGFTX</b>	25
	<b>DFTG+</b>	26
	<b>DFTGF+</b>	27
	<b>DFTEF</b>	27
	<b>DFTS+</b>	27
	<b>DFTSG+</b>	27

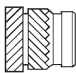
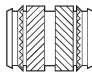





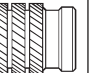

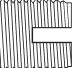

## GUIDA ALLA SCELTA DELL'INSERTO

INSERT SELECTION GUIDE

PRODUKTWAHL ANLEITUNG

GUIDE POUR LE CHOIX DE L'INSERT

GUIA PARA ESCOGER EL INSERTO

Caratteristiche del materiale Material Characteristics Werkstoff Eigenschaften Caractéristiques du matériel Características del material	FXSLB 	FXTCB 	FXHLB 	FXFLB 	FXPLKB 	FXBLB 	FXFTCB 	FXSPB 	FXSCTB 	FXCPB 	BF - BZ 
Termoplastici duri Hard Thermoplastics Thermoplaste hart Thermoplastiques durs Termoplásticos duros PA - PPS - PBT - PC/ABS	<b>OK</b>	<b>OK</b>	+/-	NO	NO	+/-	<b>OK</b>	NO	+/-	+/-	+/-
Termoplastici medi Medium Thermoplastics Thermoplaste mittel - hart Thermoplastiques moyens Termoplásticos medios ABS - PA - POM - PVC	<b>OK</b>	<b>OK</b>	+/-	<b>OK</b>	<b>OK</b>	+/-	<b>OK</b>	NO	<b>OK</b>	<b>OK</b>	<b>OK</b>
Termoplastici teneri Soft Thermoplastics Thermoplaste soft Thermoplastiques tendres Termoplásticos blandos PP - PE - HDPE	<b>OK</b>	<b>OK</b>	NO	<b>OK</b>	<b>OK</b>	NO	<b>OK</b>	NO	<b>OK</b>	<b>OK</b>	<b>OK</b>
Termoplastici amorfi Amorphous Thermoplastics Thermoplaste formlos Thermoplastiques amorphes Termoplásticos amorfos PPO - PC	<b>OK caldo</b> <b>OK heat</b> <b>No ultrasuoni</b> <b>No ultrasonics</b>	<b>OK caldo</b> <b>OK heat</b> <b>No ultrasuoni</b> <b>No ultrasonics</b>	<b>OK</b>	NO	NO	NO	<b>OK</b>	NO	NO	<b>OK</b>	NO
Termoindurenti Thermosetting Duroplaste Thermoturcissables Termoendurentes	NO	NO	NO	NO	NO	<b>OK</b>	<b>OK</b>	<b>OK</b>	+/-	+/-	+/-
Poliesteri termoindurenti Thermosetting polyester Polyester Duroplaste Polyesteres Thermoturcissables Poliester y termoendurentes SMC - DMC - BMC	NO	NO	NO	NO	NO	NO	<b>OK</b>	+/-	+/-	NO	+/-
Schiume termoplastiche Thermoplastic foams Thermoplastische Schäume Mousses Thermoplastiques Espumas termoplásticas	+/-	+/-	+/-	NO	NO	NO	<b>OK</b>	NO	+/-	NO	<b>OK</b>
Schiume termoindurenti Thermosetting foams Duroplastiche Schäume Mousses Thermoturcissables Espumas termoendurentes	NO	NO	NO	NO	NO	NO	<b>OK</b>	NO	+/-	NO	<b>OK</b>

# INFORMAZIONI TECNICHE

TECHNICAL INFORMATION

TECHNISCHE INFORMATIONEN

DONNÉES TECHNIQUES

INFORMACION TECNICA

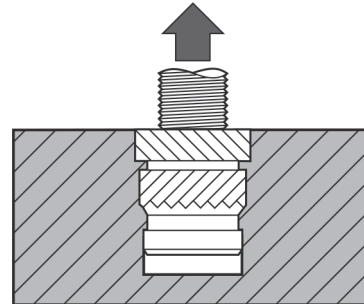
## TRAZIONE


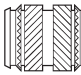
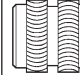
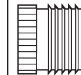
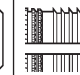
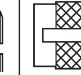
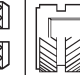
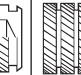
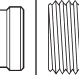
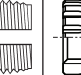

PULL-OUT

ZUGFESTIGKEIT

TRACTION

TRACCIÓN



INFORMAZIONI TECNICHE TECHNICAL INFORMATION TECHNISCHE INFORMATIONEN DONNÉES TECHNIQUES INFORMACION TECNICA	FXSLB	FXTCB	FXHLB	FXFLB	FXPLKB	FXBLB	FXFTCB	FXSPB	FXSCTB	FXCPB	BF - BZ
Trazione Pull-out Zugfestigkeit Traction Tracción											
	<b>OK</b>	<b>OK</b>	<b>OK</b>	+/-	+/-	+/-	<b>OK</b>	+/-	<b>OK</b>	+/-	<b>OK</b>

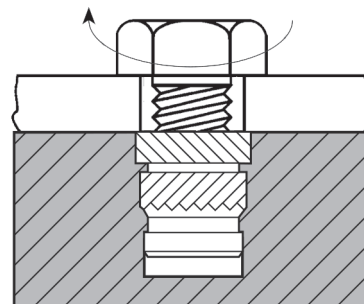
## COPPIA DIRETTA

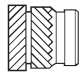
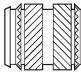
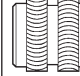
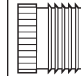
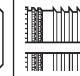
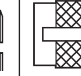
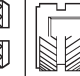
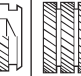
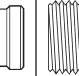
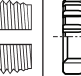

DIRECT TORQUE

DIREKTES DREHMOMENT

COUPLE DIRECT

PAR DE GIRO DIRECTO



INFORMAZIONI TECNICHE TECHNICAL INFORMATION TECHNISCHE INFORMATIONEN DONNÉES TECHNIQUES INFORMACION TECNICA	FXSLB	FXTCB	FXHLB	FXFLB	FXPLKB	FXBLB	FXFTCB	FXSPB	FXSCTB	FXCPB	BF - BZ
Coppia diretta Direct torque Direktes Drehmoment Couple direct Par de giro directo											
	<b>OK</b>	<b>OK</b>	<b>OK</b>	+/-	+/-	+/-	<b>OK</b>	<b>OK</b>	NO	+/-	NO

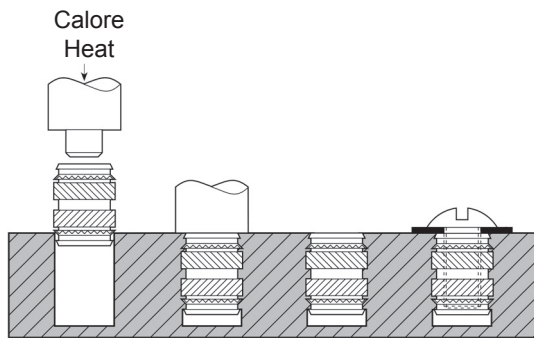
**METODI DI INSTALLAZIONE**

INSTALLATION METHODS

INSTALLATIONSMETHODEN

MÉTHODES D'INSTALLATION

METODO DE INSTALACION



FXSLB

**INSERIMENTO A CALDO**

HEAT INSTALLATION

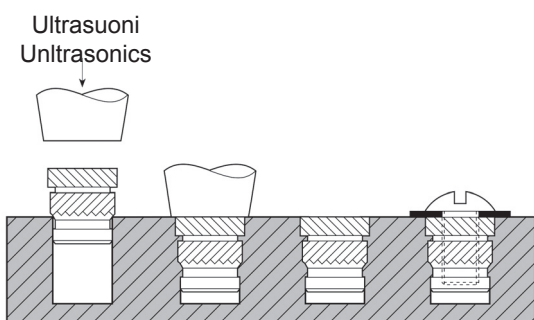
WÄRME EINBETTEN

INSERTION PAR PROCÉDÉ THERMIQUE

INSTALACION CON CALOR

FXTCB

FXHLB



FXSLB

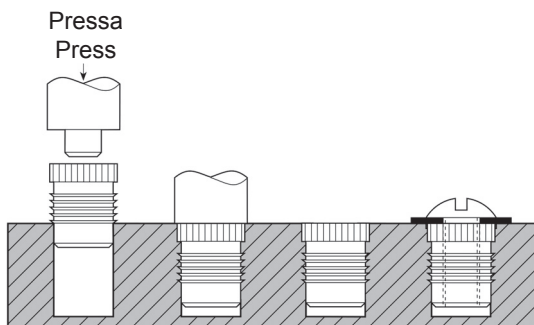
**INSERIMENTO AD ULTRASUONI**

ULTRASONICS INSTALLATION

EINBETTEN MIT ULTRASCHALL

INSERTION PAR PROCÉDÉ ULTRASONS

INSTALACION CON ULTRASONIDOS



FXFLB

FXSPB

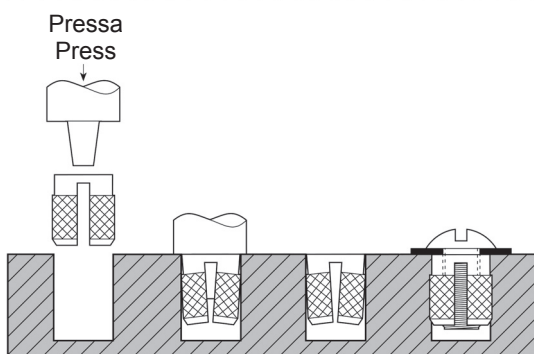
**INSERIMENTO A PRESSIONE**

PRESS-IN INSTALLATION

EINPRESS-EINSATZ

INSERTION À PRESSION

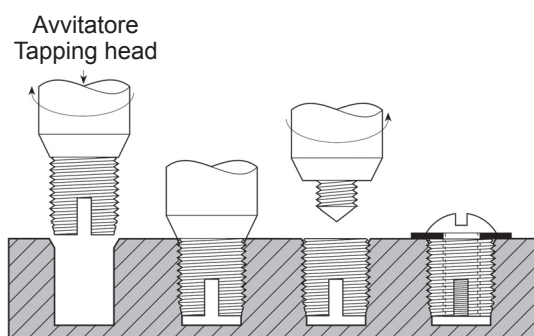
INSTALACION POR PRESION



FXCPB

FXPLKB

FXBLB



FXSCTB

BF - BZ

**INSERIMENTO PER AVVITATURA**

TAPPING INSTALLATION

EINSCHRAUB-EINSATZ

INSERTION PAR VISSEMENT

INSTALACION CON TORNILLO

# INSERTI FILETTATI IN OTTONE TIPO FXSLB INSERIMENTO A CALDO O ULTRASUONI

FXSLB e FXHSLB sono inserti in ottone, da utilizzare su materiali termoplastici.

Le godronature invertite ne garantiscono un'ottima tenuta alla trazione ed alla rotazione. Possono anche essere inseriti in costampaggio.

## BRASS THREADED INSERTS FXSLB TYPE HEAT OR ULTRASONICS INSTALLATION

FXSLB and FXHSLB are brass inserts designed for thermoplastic materials.

The opposing helical knurls provide excellent resistance to torsion and pull out. They can be moulded in.

## MESSING EINSÄTZE TYP FXSLB WÄRME-UND ULTRASCHALL EINBETTEN

FXSLB und FXHSLB sind Messing Einsätze für Thermoplastische Werkstoffe.

Die Schräkverzahnte Rändelung sichert eine sehr gute Zug- und Verdrehfestigkeit zu. Kann auch in gegossene Bauteile eingesetzt werden.

## INSERTS FILETÉS EN LAITON TYPE FXSLB INSERTION PAR PROCÉDÉ THERMIQUE OU ULTRASONS

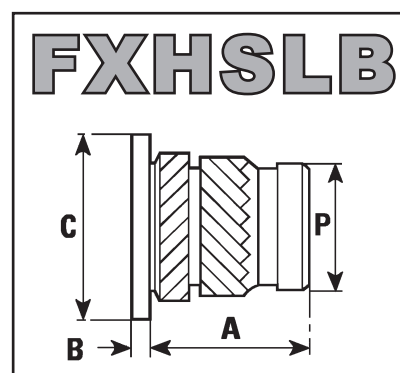
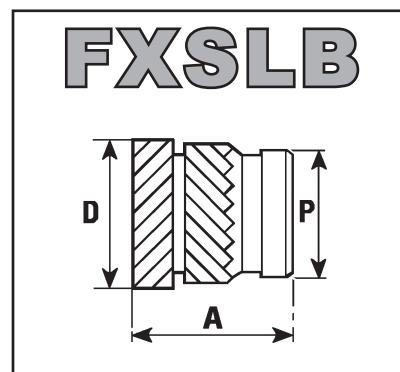
FXSLB et FXHSLB sont des inserts en laiton, à utiliser pour matériaux thermoplastiques.

Les cannelures inversées garantissent une excellente tenue à l'arrachement et à la rotation. Ils peuvent aussi être insérés par moulage.

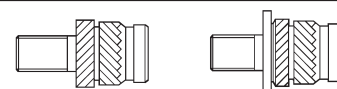
## INSERTOS LATON ROSCADOS TIPO FXSLB INSTALACION CON CALOR O ULTRASONIDOS

FXSLB y FXHSLB son insertos de latón para utilizar en materiales termoplásticos. Sus bandas helicoidales invertidas proporcionan una buena combinación de alto par de giro con resistencia a la tracción. Pueden ser utilizados en el interior del molde.

CODICE code FXSLB	CODICE code FXHSLB	Filetto interno Internal Thread	A*	B	C	D	P	Ø foro hole - 0,00 + 0,10	Spess. minimo parete Min. wall thickness
83FXSLBM02	83FXHSLBM02	M 2	4,0	0,53	4,8	3,6	3,1	3,2	1,3
83FXSLBM025	83FXHSLBM025	M 2,5	5,7	0,61	5,5	4,6	3,9	4,0	1,6
83FXSLBM034	83FXHSLBM034	M 3	4	0,61	5,5	4,6	3,9	4,0	1,6
83FXSLBM0348	83FXHSLBM0348	M 3	4,8	0,61	5,5	4,6	3,9	4,0	1,6
83FXSLBM03	83FXHSLBM03	M 3	5,7	0,61	5,5	4,6	3,9	4,0	1,6
83FXSLBM0448	83FXHSLBM0448	M 4	4,8	0,91	7,1	6,3	5,5	5,6	2,1
83FXSLBM0458	83FXHSLBM0458	M 4	5,8	0,91	7,1	6,3	5,5	5,6	2,1
83FXSLBM0472	83FXHSLBM0472	M 4	7,2	0,91	7,1	6,3	5,5	5,6	2,1
83FXSLBM04	83FXHSLBM04	M 4	8,1	0,91	7,1	6,3	5,5	5,6	2,1
83FXSLBM0558	83FXHSLBM0558	M 5	5,8	1,09	7,9	7,1	6,3	6,4	2,6
83FXSLBM582	83FXHSLBM582	M 5	8,2	1,09	7,9	7,1	6,3	6,4	2,6
83FXSLBM05	83FXHSLBM05	M 5	9,5	1,09	7,9	7,1	6,3	6,4	2,6
83FXSLBM0668	83FXHSLBM0668	M 6	6,8	1,35	9,5	8,7	7,9	8,0	3,3
83FXSLBM0695	83FXHSLBM0695	M 6	9,5	1,35	9,5	8,7	7,9	8,0	3,3
83FXSLBM06	83FXHSLBM06	M 6	12,7	1,35	9,5	8,7	7,9	8,0	3,3
83FXSLBM08	83FXHSLBM08	M 8	12,7	1,35	11,1	10,2	9,5	9,6	4,5
83FXSLBM10	83FXHSLBM10	M 10	12,7	1,60	14,0	12,6	11,8	11,9	6,0
83FXSLBM12	83FXHSLBM12	M 12	15,9	2,00	19,0	16,7	15,8	16,0	8,0



- \* DISPONIBILI ALTEZZE DIFFERENTI
- \* AVAILABLE IN DIFFERENT LENGTHS
- \* VERFÜGBAR IN VERSCHIEDENEN LÄNGEN
- \* PLUSIEURS HAUTEURS DISPONIBLES
- \* DISPONIBLES OTRAS ALTURAS



**VERSIONE PRIGIONIERO A RICHIESTA**  
STUD VERSION ON REQUEST  
GEWINDESTIFT AUSFÜHRUNG AUF ANFRAGE  
GOUJON DISPONIBLE SUR DEMANDE  
VERSION PRISIONERA BAJO PEDIDO

# INSERTI FILETTATI IN OTTONE TIPO FXTCB INSERIMENTO A CALDO

FXTCB è un inserto filettato in ottone con le stesse caratteristiche di tenuta del FXSLB. La forma simmetrica permette l'utilizzo durante lo stampaggio della plastica ed è consigliato anche per l'inserimento in automatico.

## BRASS THREADED INSERTS FXTCB TYPE HEAT INSTALLATION

FXTCB is a brass insert with the same setting performances as FXSLB. The symmetrical design assists automatic or manual feeding by eliminating the need for orientation during installation.

## MESSING EINSÄTZE TYP FXTCB WÄRME EINBETTEN

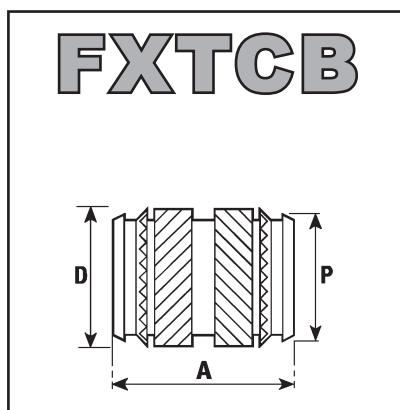
FXTCB sind Messing Einsätze mit den selben Eigenschaften wie FXSLB. Die symmetrische Form erlaubt die Anwendung während dem Kunststoff Gussverfahren. Wird auch empfohlen für automatisierten Einsatz.

## INSERTS FILETÉS EN LAITON TYPE FXTCB INSERTION PAR PROCÉDÉ THERMIQUE

FXTCB est un insert fileté en laiton avec les mêmes donnée de tenue du FXSLB. Sa forme symétrique permet son utilisation au cours du moulage du plastique; il est indiqué aussi pour l'insertion automatisée.

## INSERTOS LATON ROSCADOS TIPO FXTCB INSTALACION CON CALOR

FXTCB es un inserto de latón roscado, con las mismas características de resistencia que el FXSLB. Su forma simétrica permite su utilización durante el moldeo del plástico, y puede utilizarse tanto para instalación manual como automatizada.



CODICE code FXTCB	Filetto interno Internal Thread	A	D	P	Ø foro hole - 0,00 + 0,10	Spess. minimo parete Min. wall thickness
83FXTCBM02	M 2	4,0	3,6	3,1	3,2	1,3
83FXTCBM025	M 2,5	5,7	4,4	3,9	4,0	1,6
83FXTCBM03	M 3	5,7	4,4	3,9	4,0	1,6
83FXTCBM04	M 4	8,1	6,1	5,5	5,6	2,1
83FXTCBM05	M 5	9,5	6,8	6,3	6,4	2,6
83FXTCBM06	M 6	12,7	8,5	7,9	8,0	3,3
83FXTCBM08	M 8	12,7	10,0	9,5	9,6	4,5
83FXTCBM10	M 10	12,7	12,3	11,8	11,9	6,0
83FXTCBM12	M 12	15,9	16,3	15,8	16,0	8,0



# INSERTI FILETTATI IN OTTONE TIPO FXHLB

## INSERIMENTO A CALDO

FXHLB e FXHHLB sono inserti in ottone, per l'installazione su materiali termoplastici amorf, sensibili all'intaglio.

Caratterizzati da zigrinature arrotondate e non taglienti.

Possono anche essere inseriti in costampaggio.

## BRASS THREADED INSERTS FXHLB TYPE

### HEAT INSTALLATION

FXHLB and FXHHLB are brass inserts used in notch sensitive amorphous thermoplastics.

Featuring rounded knurl bands which avoid plastic cutting. They can be moulded in.

## MESSING EINSÄTZE TYP FXHLB WÄRME EINBETTEN

FXHLB und FXHHLB sind Messing Einsätze für die Anwendung auf formlosen, schneide empfindlichen, Thermoplaste Werkstoffen.

Besonderheit ist die abgerundete nicht scharfkantige Rändelung.

Kann auch in gegossene Formteile eingesetzt werden.

## INSERTS FILETÉS EN LAITON TYPE FXHLB

### INSERTION PAR PROCÉDÉ THERMIQUE

FXHLB et FXHHLB sont des inserts pour l'installation dans matériaux thermoplastiques amorphes, sensibles aux coupures.

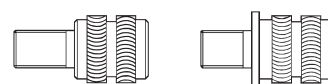
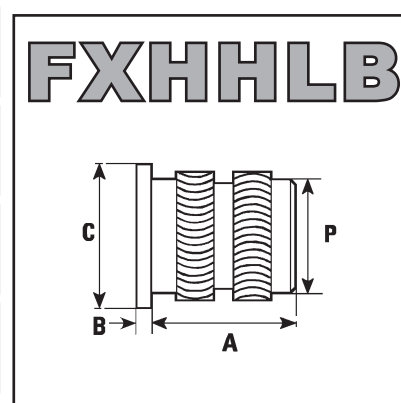
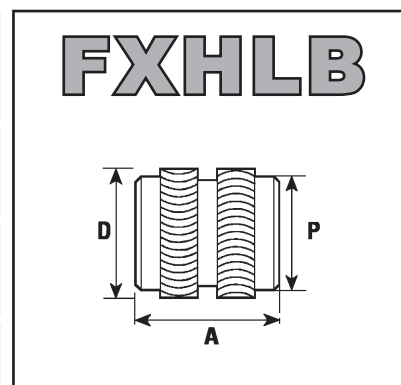
Ils ont des cannelures arrondies, pour ne pas couper. Ils peuvent aussi être insérés par moulage.

## INSERTOS LATON ROSCADOS TIPO FXHLB

### INSTALACION CON CALOR

FXHLB y FXHHLB son insertos de latón, para la instalación en materiales termoplásticos amorfos que pueden tener riesgo de agrietado, por lo que su formas están redondeadas para evitar provocar grietas. También pueden ser utilizados en el interior del molde de inyección.

CODICE code FXHLB	CODICE code FXHHLB	Filetto interno Internal Thread	A	B	C	D	P	Ø foro hole - 0,00 + 0,10	Spess. minimo parete Min. wall thickness
83FXHLBM02	83FXHHLBM02	M 2	3,9	0,51	4,8	3,5	3,1	3,2	1,4
83FXHLBM025	83FXHHLBM025	M 2,5	5,8	0,58	5,5	4,4	3,9	4,0	1,8
83FXHLBM03	83FXHHLBM03	M 3	5,8	0,58	5,5	4,4	3,9	4,0	1,8
83FXHLBM04	83FXHHLBM04	M 4	8,1	0,89	7,1	6,1	5,5	5,6	2,4
83FXHLBM05	83FXHHLBM05	M 5	9,5	1,07	7,9	6,9	6,3	6,4	2,8
83FXHLBM06	83FXHHLBM06	M 6	12,7	1,32	9,5	8,5	7,9	8,0	3,6
83FXHLBM08	83FXHHLBM08	M 8	12,7	1,32	11,1	10,0	9,5	9,6	5



**VERSIONE PRIGIONERO A RICHIESTA**  
**STUD VERSION ON REQUEST**  
**GEWINDESTIFT AUSFÜHRUNG AUF ANFRAGE**  
**GOUJON DISPONIBLE SUR DEMANDE**  
**VERSION PRISIONERA BAJO PEDIDO**

# INSERTI FILETTATI IN OTTONE TIPO FXFLB INSERIMENTO A PRESSIONE

FXFLB - FXHFLB sono inserti in ottone, da installare a pressione su materiali termoplastici teneri e medi.

## BRASS THREADED INSERTS FXFLB TYPE PRESS-IN INSTALLATION

FXFLB - FXHFLB are press-in brass inserts which can be installed into soft and medium thermoplastic materials

## MESSING EINSÄTZE TYP FXFLB EINPRESS-EINSATZ

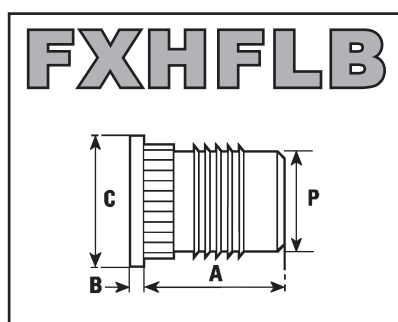
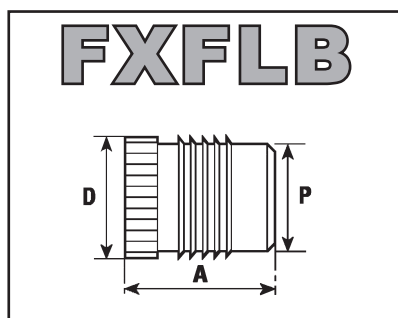
FXFLB-FXHFLB sind Messing Einpress-Einsätze für weiche und mittlere Thermoplaste Materialien.

## INSERTS FILETÉS EN LAITON TYPE FXFLB INSERTION À PRESSION

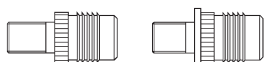
FXFLB - FXHFLB sont des inserts en laiton à insérer à pression dans matériaux thermoplastiques tendres et moyens.

## INSERTOS LATON ROSCADOS TIPO FXFLB INSTALACION A PRESION

FXFLB y FXHFLB son insertos de latón, para instalar a presión sobre materiales termoplásticos blandos o medios.



CODICE code FXFLB	CODICE code FXHFLB	Filetto interno Internal Thread	A	B	C	D	P	Ø foro hole - 0,00 + 0,10	Spess. minimo parete Min. wall thickness
83FXFLBM02	83FXHFLBM02	M 2	4,0	0,45	4,8	3,7	3,1	3,2	1,6
83FXFLBM025	83FXHFLBM025	M 2,5	4,8	0,58	5,5	4,5	3,9	4,0	2,0
83FXFLBM03	83FXHFLBM03	M 3	4,8	0,58	5,5	4,5	3,9	4,0	2,0
83FXFLBM04	83FXHFLBM04	M 4	7,9	0,89	7,1	6,1	5,5	5,6	2,8
83FXFLBM05	83FXHFLBM05	M 5	9,5	1,07	7,9	7,0	6,3	6,4	3,2
83FXFLBM06	83FXHFLBM06	M 6	12,7	1,32	9,5	8,6	7,9	8,0	4,0
83FXFLBM08	83FXHFLBM08	M 8	12,7	1,32	11,1	10,2	9,5	9,6	4,8



**VERSIONE PRIGIONIERO A RICHIESTA**  
STUD VERSION ON REQUEST  
GEWINDESTIFT AUSFÜHRUNG AUF  
ANFRAGE  
GOUJON DISPONIBLE SUR DEMANDE  
VERSION PRISIONERA BAJO PEDIDO

# INSERTI FILETTATI AD ESPANSIONE IN OTTONE TIPO FXCPB INSERIMENTO A PRESSIONE

FXCPB sono inserti ad espansione in ottone, da installare a pressione su tutti i materiali termoplastici.

Dopo l'inserimento hanno un leggero effetto autofrenante sulla vite.

Ottima resistenza a coppia e trazione.

## EXPANSION BRASS INSERTS FXCPB TYPE PRESS-IN INSTALLATION

FXCPB are press-in expansion brass inserts suitable for installation in all thermoplastic materials.

Slight self-locking effect on the screw after installation.

Provides excellent torque-to-turn and pull-out performance.

## MESSING EXPANSION EINSÄTZE TYP FXCPB EINPRESS-EINSATZ

FXCPB sind Messing Expansion Einsätze für Einpress-Einsatz. Geeignet für alle Thermoplaste

Nach dem Einsatz entsteht eine leichte selbstsichernde Schrauben Wirkung.

Sehr hoher Zug – und Verdreh Widerstand.

## INSERTS FILETÉS À EXPANSION EN LAITON TYPE FXCPB INSERTION À PRESSION

FXCPB sont des inserts à expansion en laiton, à installer à pression dans tous matériaux thermoplastiques.

Après la pose ils ont un léger effet auto-freiné sur la vis.

Excellente tenue au couple et à l'arrachement.

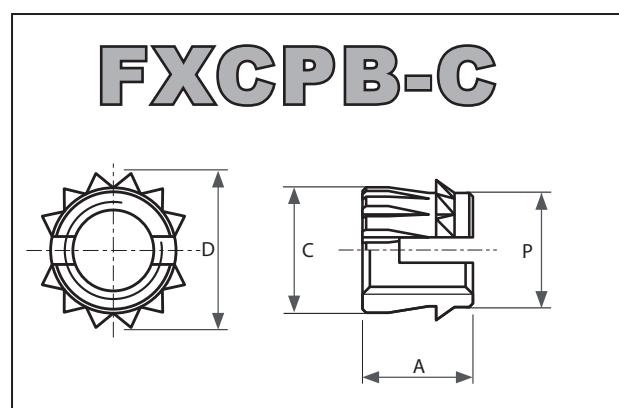
## INSERTOS EXPANSION DE LATON TIPO FXCPB INTALACION POR PRESION

FXCPB son insertos expansión de latón por presión aptos para todo tipo de materiales termoplásticos.

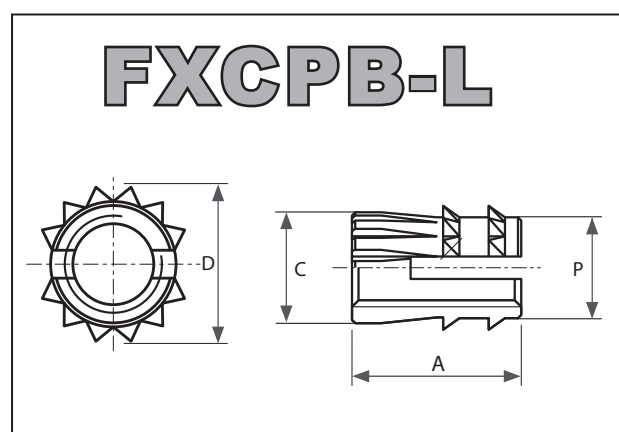
Después de la instalación tienen un efecto de autobloqueo del tornillo.

Proporcionan una excelente resistencia tanto al par de giro como a tracción.

CODICE code FXCPB-C	Filetto interno Internal Thread	A	C	D	P	Ø foro / hole
83FXCPBM0235C	M2	3,5	3,5	3,9	3,1	3,1 - 3,2
83FXCPBM0254C	M2,5	4	4	4,4	3,5	3,6 - 3,7
83FXCPBM035C	M3	5	5	5,6	4,5	4,6 - 4,7
83FXCPBM045C	M4	5	6	6,6	5,4	5,5 - 5,6
83FXCPBM056C	M5	6	7	7,6	6,5	6,6 - 6,7
83FXCPBM067C	M6	7	8	8,6	7,5	7,6 - 7,7



CODICE code FXCPB-L	Filetto interno Internal Thread	A	C	D	P	Ø foro / hole
83FXCPBM038L	M3	8	5	5,6	4,5	4,6 - 4,7
83FXCPBM0395L	M3	9,5	5	5,6	4,5	4,6 - 4,7
83FXCPBM048L	M4	8	6	6,6	5,4	5,5 - 5,6
83FXCPBM0495L	M4	9,5	6	6,6	5,4	5,5 - 5,6
83FXCPBM059L	M5	9	7	7,6	6,5	6,6 - 6,7
83FXCPBM069L	M6	9	8	8,6	7,5	7,6 - 7,7
83FXCPBM0810L	M8	10	10	10,6	9,4	9,5 - 9,6



**Disponibili a richiesta le versioni senza intagli.**

*Unslotted version available on demand.*

*Auf Anfrage auch ohne Schlitz.*

*Versions sans fentes coupantes disponibles sur demande.*

*Bajo pedido disponibles sin ranuras.*

# INSERTI FILETTATI IN OTTONE TIPO FXPLKB INSERIMENTO A PRESSIONE

FXPLKB é un inserto in ottone, per l'installazione rapida su materiali termoplastici teneri e medi.  
Dopo l'inserimento ha un leggero effetto autofrenante sulla vite.

## BRASS THREADED INSERTS FXPLKB TYPE PRESS-IN INSTALLATION

FXPLKB is a press-in expansion brass insert, used in soft and medium thermoplastics.  
Slightly self-locking after installation.

## MESSING EINSÄTZE TYP FXPLKB EINPRESS-EINSATZ

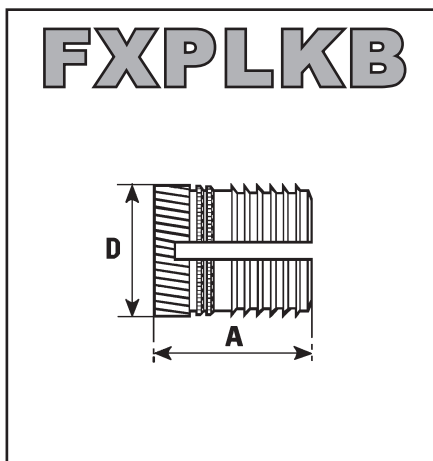
FXPLKB ist ein Messing Einsatz für schnelles Einbetten auf soft und mittel-harten Thermoplaste.  
Nach dem Einsatz entsteht eine leichte Schrauben Sicherungswirkung

## INSERTS FILETÉS EN LAITON TYPE FXPLKB INSERTION À PRESSION

FXPLKB est un insert pour insertion rapide dans matériaux thermoplastiques tendres et moyens.  
Après insertion il a un effet auto-freiné.

## INSERTOS LATON ROSCADOS TIPO FXPLKB INSTALACION A PRESION

FXPLKB es un inserto en latón, para instalación rápida en materiales termoplásticos blandos o medios.  
Una vez instalados tienen un ligero efecto autoblocante.



CODICE code FXPLKB	Filetto interno Internal Thread	A	D	Ø foro hole - 0,00 + 0,10	Spess. minimo parete Min. wall thickness
83FXPLKBM02	M 2	4,0	3,7	3,2	1,6
83FXPLKBM025	M 2,5	5,8*	4,5	4,0	2,0
83FXPLKBM03	M 3	5,8*	4,5	4,0	2,0
83FXPLKBM04	M 4	8,2*	6,2	5,6	2,8
83FXPLKBM05	M 5	9,5*	6,9	6,4	3,2
83FXPLKBM06	M 6	12,7*	8,5	8,0	4,0
83FXPLKBM08	M 8	12,7	10,1	9,6	4,8

- \* DISPONIBILI ALTEZZE DIFFERENTI
- \* AVAILABLE IN DIFFERENT LENGTHS
- \* VERFÜGBAR IN VERSCHIEDENEN LÄNGEN
- \* PLUSIEURS HAUTEURS DISPONIBLES
- \* DISPONIBLES OTRAS ALTURAS

# INSERTI FILETTATI IN OTTONE TIPO FXBLB

## INSERIMENTO A PRESSIONE

FXBLB - FXHBLB - FXHBLRB sono inserti in ottone ad inserimento a pressione con tenuta ad espansione. Ideali per termoindurenti. Dopo l'inserimento hanno un leggero effetto autofrenante sulla vite.

### BRASS THREADED INSERTS FXBLB TYPE

#### PRESS-IN INSTALLATION

FXBLB - FXHBLB - FXHBLRB are press-in expansion brass inserts used in hard thermosetting plastics. Slightly self-locking after installation.

### MESSING EINSÄTZE TYP FXBLB EINPRESS-EINSATZ

FXBLB-FXHBLB-FXHBLRB sind Messing Einsätze zum Einpressen mit Expansionsfestigkeit. Ideal für Duroplaste. Nach dem Einsatz entsteht eine leichte Schrauben Sicherungswirkung

### INSERTS FILETÉS EN LAITON TYPE FXBLB

#### INSERTION À PRESSION

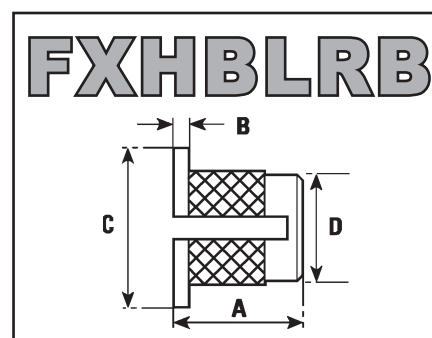
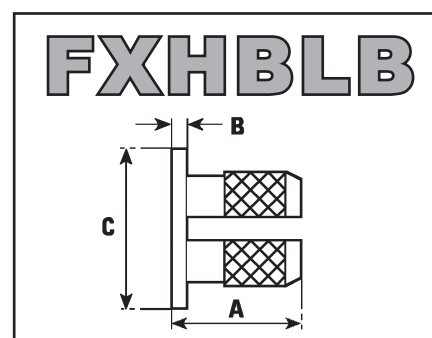
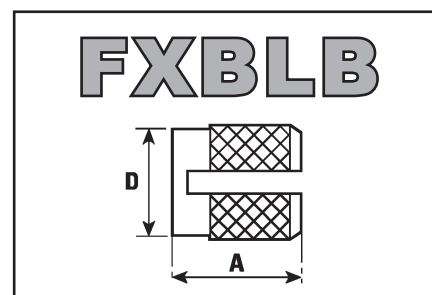
FXBLB - FXHBLB - FXHBLRB sont des inserts en laiton avec insertion par expansion. Indiqués pour thermodurcissables. Après insertion ils ont un effet auto-freiné.

### INSERTOS LATON ROSCADOS TIPO FXBLB

#### INSTALACION A PRESION

FXBLB-FXHBLB-FXHBLRB son insertos de latón para instalación a presión con alojamiento por expansión lo que los hace adecuados para plásticos termoendurentes. Después de la instalación tienen un ligero efecto de retención sobre el tornillo.

CODICE code FXBLB	CODICE code FXHBLB	CODICE code FXHBLRB	Filetto interno Internal Thread	A	B	C	D	Ø foro hole - 0,00 + 0,10	Spess. minimo parete Min. wall thickness
83FXBLBM02	83FXHBLBM02	83FXHBLRBM02	M 2	3,9	0,43	4,8	3,2	3,2	2,4
83FXBLBM025	83FXHBLBM025	83FXHBLRBM025	M 2,5	4,7	0,51	5,5	4,0	4,0	3,2
83FXBLBM03	83FXHBLBM03	83FXHBLRBM03	M 3	4,7	0,51	5,5	4,0	4,0	3,2
83FXBLBM04	83FXHBLBM04	83FXHBLRBM04	M 4	7,9	0,82	7,1	5,5	5,6	4,0
83FXBLBM05	83FXHBLBM05	83FXHBLRBM05	M 5	9,4	0,99	7,9	6,3	6,4	4,8
83FXBLBM06	83FXHBLBM06	83FXHBLRBM06	M 6	12,6	1,25	9,5	7,9	8,0	6,0
83FXBLBM08	83FXHBLBM08	83FXHBLRBM08	M 8	12,6	1,25	11,1	9,5	9,6	7,0



# INSERTI FILETTATI IN OTTONE TIPO FXSPB INSERIMENTO A PRESSIONE

FXSPB - FXHSPB sono inserti in ottone, studiati per l'utilizzo nei termoindurenti.  
Le zigrinature permettono una grande resistenza alla torsione.

## BRASS THREADED INSERTS FXSPB TYPE INSTALLATION BY ACTION PRESS

FXSPB - FXHSPB are press-in brass inserts ideal for use in thermosetting materials.  
High torque-out resistance.

## MESSING EINSÄTZE TYP FXSPB EINPRESSEINBETTUNG

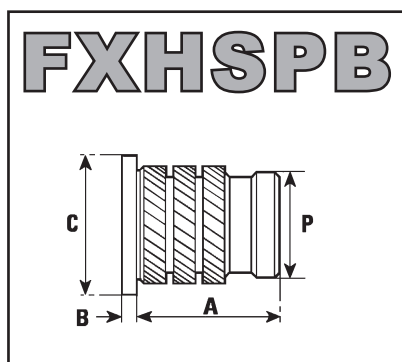
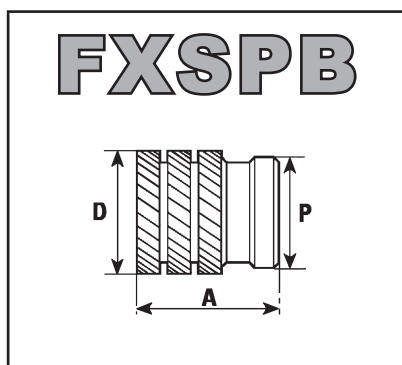
FXSPB-FXHSPB sind Messing Einsätze, entwickelt für Duroplaste.  
Die Rändelung bzw Verzahnung sichert einen hohen Verdreh Widerstand zu.

## INSERTS FILETÉS EN LAITON TYPE FXSPB INSERTION À PRESSION

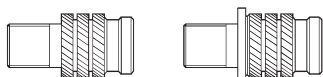
FXSPB - FXHSPB sont des inserts indiqués pour l'utilisation avec matériaux thermodurcissables.  
Les cannelures garantissent une grande résistance au couple.

## INSERTOS LATON ROSCADOS TIPO FXSPB INSTALACION A PRESION

FXSPB-FXHSPB son insertos de latón, diseñados para su utilización en plásticos termoendurentes,  
con una gran resistencia al par de giro.



CODICE code FXSPB	CODICE code FXHSPB	Filetto interno Internal Thread	A	B	C	D	P	Ø foro hole - 0,00 + 0,10	Spess. minimo parete Min. wall thickness
83FXSPBM02	83FXHSPBM02	M 2	4,1	0,51	4,8	3,3	3	3,1	1,6
83FXSPBM025	83FXHSPBM025	M 2,5	5,3	0,58	5,5	4,2	3,7	3,8	2,0
83FXSPBM03	83FXHSPBM03	M 3	5,3	0,58	5,5	4,2	3,7	3,8	2,0
83FXSPBM04	83FXHSPBM04	M 4	7,4	0,89	7,1	5,8	5,3	5,4	2,5
83FXSPBM05	83FXHSPBM05	M 5	8,3	1,07	7,9	6,6	6,1	6,2	2,5
83FXSPBM06	83FXHSPBM06	M 6	9,2	1,32	9,5	8,2	7,7	7,8	2,8
83FXSPBM08	83FXHSPBM08	M 8	9,2	1,32	11,1	9,7	9,3	9,3	3,8
83FXSPBM10	83FXHSPBM10	M10	9,2	1,32	14,0	12,7	12,2	12,3	5,0



**VERSIONE PRIGIONIERO A RICHIESTA**  
STUD VERSION ON REQUEST  
GEWINDESTIFT AUSFÜHRUNG AUF  
ANFRAGE  
GOUJON DISPONIBLE SUR DEMANDE  
VERSION PRISONERA BAJO PEDIDO

# INSERTI FILETTATI IN OTTONE CIECHI INSERIMENTO COSTAMPAGGIO

FXFTCB - FXSLBCH - FXHSLBCH sono inserti in ottone cieco, studiati per il costampaggio.

## BLIND ENDED BRASS THEREADED INSERTS MOULD-IN INSTALLATION

FXFTCB - FXSLBCH - FXHSLBCH are blind ended brass threaded inserts designed for mould-in applications.

## EINSÄTZE AUS MESSING GESCHLOSSEN FÜR GEGOSSENE BAUTEILE

FXFTCB - FXSLBCH - FXHSLBCH sind Messing Einsätze, geschlossene Ausführung, gesondert für gegossene Bauteile entwickelt

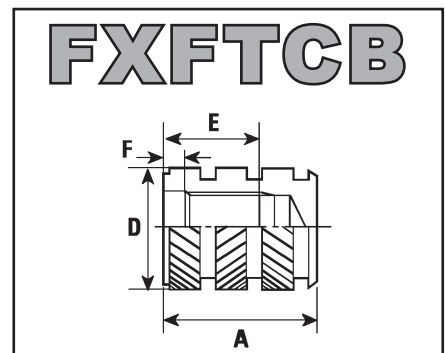
## INSERTS FILETÉS EN LAITON BORGNE INSERTION PAR MOULAGE

FXFTCB - FXSLBCH - FXHSLBCH sont des inserts borgnes, indiqués pour le moulage.

## INSERTOS LATON ROSCADOS CIEGOS INSTALACION EN INTERIOR DE MOLDE

FXFTCB - FXSLBCH - FXHSLBCH son insertos de latón, diseñados para su instalación en el interior del molde.

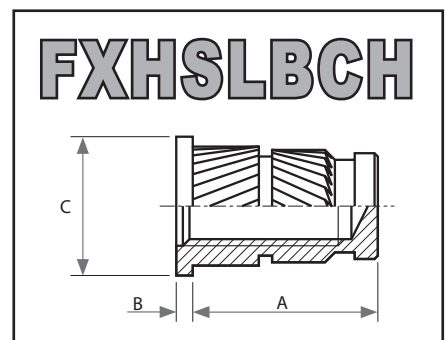
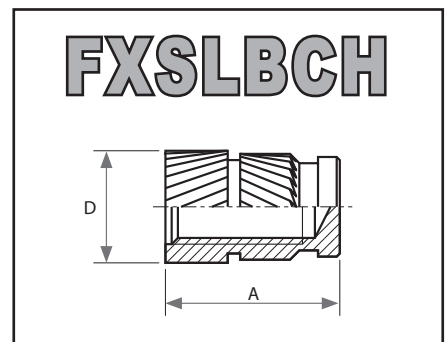
CODICE code FXFTCB	Filetto interno Internal Thread	A*	D	E min.	F
83FXFTCBM02	■ M 2	5,5	3,4	3,6	1,0
83FXFTCBM025	■ M 2,5	6,4	4,3	4,0	1,2
83FXFTCBM03	M 3	7,3	4,7	4,6	1,3
83FXFTCBM04	M 4	10,2	6,3	6,7	1,8
83FXFTCBM05	M 5	11,2	7,3	7,4	2,0
83FXFTCBM06	M 6	14,4	9,8	8,1	2,0
83FXFTCBM08	M 8	16,5	11,4	11,1	2,3
83FXFTCBM10	M10	17,9	13,8	11,9	2,4



- DISPONIBILE SOLO SU RICHIESTA
- AVAILABLE ONLY UPON REQUEST
- AUF ANFRANGE LIEFERBAR
- SUR DEMANDE
- DISPONIBLE SÓLO BAJO PEDIDO

- \* DISPONIBILI ALTEZZE DIFFERENTI
- \* AVAILABLE IN DIFFERENT LENGTHS
- \* VERFÜGBAR IN VERSCHIEDENEN LÄNGEN
- \* PLUSIEURS HAUTEURS DISPONIBLES
- \* DISPONIBLES OTRAS ALTURAS

CODICE code FXSLBCH	CODICE code FXHSLBCH	Filetto interno Internal Thread	A*	D	C	B
83FXSLBM03CH	83FXHSLBM03CH	M 3	8,8	4,6	5,6	0,6
83FXSLBM04CH	83FXHSLBM04CH	M 4	12,2	6,3	7,2	0,8
83FXSLBM05CH	83FXHSLBM05CH	M 5	15,0	7,0	8,0	1,0
83FXSLBM06CH	83FXHSLBM06CH	M 6	15,0	8,6	9,5	1,3
83FXSLBM08CH	83FXHSLBM08CH	M 8	15,0	10,2	11,0	1,3



- \* DISPONIBILI ALTEZZE DIFFERENTI
- \* AVAILABLE IN DIFFERENT LENGTHS
- \* VERFÜGBAR IN VERSCHIEDENEN LÄNGEN
- \* PLUSIEURS HAUTEURS DISPONIBLES
- \* DISPONIBLES OTRAS ALTURAS

# BUSSOLE AUTOFILETTANTI TIPO FXSCTB INSERIMENTO CON UTENSILE MANUALE O UTENSILE A MACCHINA

Le bussole autofilettanti FXSCTB e FXHSCTB vengono avvitate sia su termoplastici sia su termoindurenti.  
E' ottima la loro tenuta al taglio ed alla trazione. Disponibili in ottone, in acciaio temprato ed in inox.

## SELF-TAPPING THREADED INSERTS FXSCTB TYPE INSTALLATION WITH HAND TOOL OR TAPPING MACHINE

FXSCTB and FXHSCTB are self-tapping threaded inserts suitable for thermoplastic and thermosetting materials.  
High pull-out resistance. Available in brass, hardened steel or stainless steel.

## SELBSTSCHNEIDENDE BUCHSEN TYP FXSCTB EINSATZ DURCH MANUELLES WERKZEUG ODER DURCH GEWINDEBOHRMASCHINE

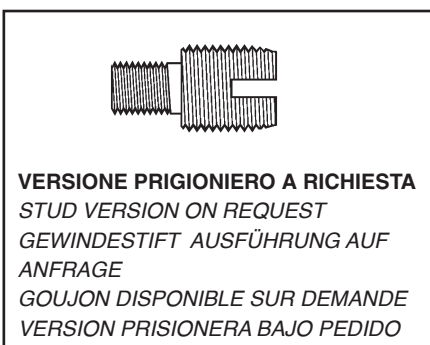
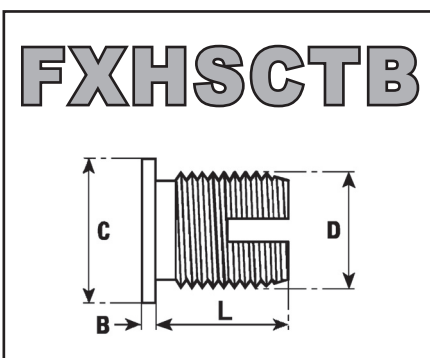
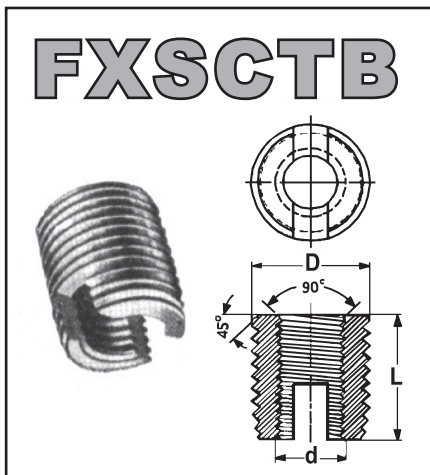
Die selbstschneidende Buchsen FXSCTB und FXHSCTB werden verschraubt in Duroplaste wie auch in Thermoplaste. Sehr hohe Zug- und Scherfestigkeit.  
Verfügbar in Messing, Stahl Einsatzgehärtet und Edelstahl.


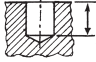
## DOUILLES AUTOTARAUEUSES TYPE FXSCTB MONTAGE MANUEL OU À LA MACHINE

Les douilles autotaraueuses FXSCTB et FXHSCTB peuvent être vissées sur thermoplastiques et sur thermodurcissables.  
Excellente tenue à l'arrachement et au cisaillement. Disponibles en laiton, en acier trempé et en inox.

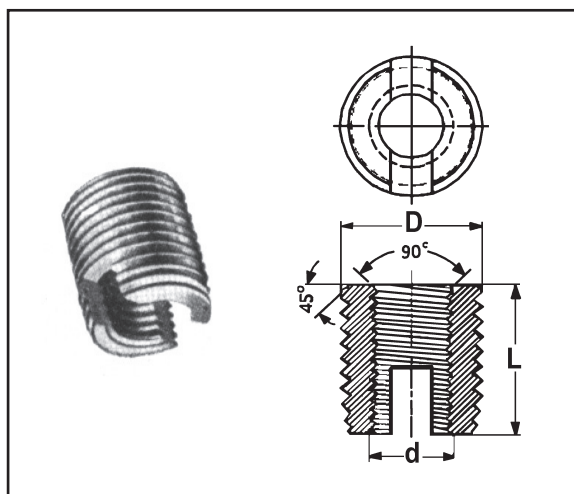
## INSERTOS ROSCADOS AUTOTALADRANTES TIPO FXSCTB INSTALACION CON UTENSILIO MANUAL O MAQUINA AUTOMATICA

FXSCTB y FXHSCTB se pueden instalar en termoplásticos y termoendurentes.  
Excelent resistencia a la tracción y cizalla. Disponibles en latón, acero templado y acero inoxidable.



d Filetto interno Internal Thread	D Filetto esterno External Thread			L	C	B
M 2,5 x 0,45	4,5 x 0,5	4,0 - 4,3	8	6	6,0	0,58
M 3 x 0,5	5,0 x 0,5	4,5 - 4,8	8	6	6,5	0,58
M 4 x 0,7	6,5 x 0,75	5,8 - 6,2	10	8	8,0	0,89
M 5 x 0,8	8,0 x 1,0	7,1 - 7,6	13	10	9,5	1,06
M 6 x 1,0	9,0 x 1,0	8,1 - 8,6	15	12	12,5	1,32
M 6 x 1,0	10,0 x 1,5	8,6 - 9,4	17	14	12,0	1,32
M 8 x 1,25	12,0 x 1,5	10,6 - 11,4	18	15	14,0	1,32
M 10 x 1,5	14,0 x 1,5	12,6 - 13,4	22	18	16,0	1,57
M 12 x 1,75	16,0 x 1,5	14,6 - 15,4	26	22	18,0	1,57
M 14 x 2,0	18,0 x 1,5	16,6 - 17,4	28	24	-	-
M 16 x 2,0	20,0 x 1,5	18,6 - 19,4	27	22	-	-
M 18 x 2,5	22,0 x 1,5	20,8 - 21,4	29	24	-	-
M 20 x 2,5	26,0 x 1,5	24,8 - 25,4	32	27	-	-
M 24 x 3,0	30,0 x 1,5	28,8 - 29,4	36	30	-	-

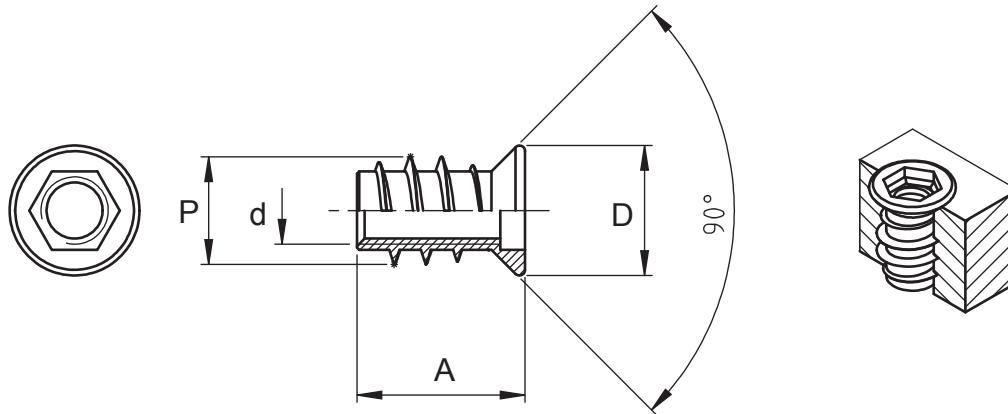



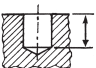


<b>CODICE</b> <i>CODE</i>	<b>CODICE</b> <i>CODE</i>	<b>CODICE</b> <i>CODE</i>	<b>d</b> <i>Filetto interno</i> <i>Internal Thread</i>	<b>D</b> <i>Filetto esterno</i> <i>External Thread</i>	<b>L</b>
<b>OTTONE</b> <i>BRASS</i> <i>MESSING</i> <i>LAITON</i> <i>LATÓN</i>	<b>ACCIAIO</b> <i>STEEL</i> <i>STAHL</i> <i>ACIER</i> <i>ACERO</i>	<b>ACCIAIO INOX</b> <i>STAINLESS STEEL</i> <i>ROSTFREIER STAHL</i> <i>INOX</i> <i>INOX</i>			
<b>83FXSCTBM025</b>	<b>83ACF212M025</b>	<b>83IXF212M025</b>	M 2,5 x 0,45	4,5 x 0,5	6
<b>83FXSCTBM03</b>	<b>83ACF212M03</b>	<b>83IXF212M03</b>	M 3 x 0,5	5,0 x 0,5	6
<b>83FXSCTBM04</b>	<b>83ACF212M04</b>	<b>83IXF212M04</b>	M 4 x 0,7	6,5 x 0,75	8
<b>83FXSCTBM05</b>	<b>83ACF212M05</b>	<b>83IXF212M05</b>	M 5 x 0,8	8,0 x 1,0	10
<b>83FXSCTBM06A</b>	<b>83ACF212M06A</b>	<b>83IXF212M06A</b>	M 6 x 1,0	9,0 x 1,0	12
<b>83FXSCTBM06</b>	<b>83ACF212M06</b>	<b>83IXF212M06</b>	M 6 x 1,0	10,0 x 1,5	14
<b>83FXSCTBM08</b>	<b>83ACF212M08</b>	<b>83IXF212M08</b>	M 8 x 1,25	12,0 x 1,5	15
<b>83FXSCTBM10</b>	<b>83ACF212M10</b>	<b>83IXF212M10</b>	M 10 x 1,5	14,0 x 1,5	18
<b>83FXSCTBM12</b>	<b>83ACF212M12</b>	<b>83IXF212M12</b>	M 12 x 1,75	16,0 x 1,5	22
<b>83FXSCTBM14</b>	<b>83ACF212M14</b>	<b>83IXF212M14</b>	M 14 x 2,0	18,0 x 1,5	24
<b>83FXSCTBM16</b>	<b>83ACF212M16</b>	<b>83IXF212M16</b>	M 16 x 2,0	20,0 x 1,5	22
<b>83FXSCTBM18</b>	<b>83ACF212M18</b>	<b>83IXF212M18</b>	M 18 x 2,5	22,0 x 1,5	24
<b>83FXSCTBM20</b>	<b>83ACF212M20</b>	<b>83IXF212M20</b>	M 20 x 2,5	26,0 x 1,5	27
<b>83FXSCTBM24</b>	<b>83ACF212M24</b>	<b>83IXF212M24</b>	M 24 x 3,0	30,0 x 1,5	30

# BUSSOLE AUTOFILETTANTI TIPO BF-BZ

SELF-TAPPING THREADED INSERTS BF-BZ TYPE  
SELBSTSCHNEIDENDE BUCHSEN TYP BF-BZ  
DOUILLES AUTOTARAUEUSES TYPE BF-BZ  
INSERTOS ROSCADOS AUTOTALADRANTES TIPO BF-BZ



d Filetto interno Internal Thread	D			A	P	Ferro Steel	Zama Zamac
M 4 x 0,7	9	5,5 - 6,0	13	10	8	86BFM410	86BZM410
M 5 x 0,8	12	7,7 - 8,2	16	13	10	86BFM513	86BZM513
M 6 x 1,0			15	12		86BFM612	86BZM612
M 6 x 1,0			16	13		86BFM613	86BZM613
M 6 x 1,0			17	14		86BFM614	86BZM614
M 6 x 1,0	12	7,7 - 8,2	18	15	10	86BFM615	86BZM615
M 6 x 1,0			20	17		86BFM617	86BZM617
M 6 x 1,0			23	20		86BFM620	86BZM620
M 6 x 1,0			27	24		86BFM624	86BZM624
M 8 x 1,25			16	13		86BFM813	86BZM813
M 8 x 1,25			18	15		86BFM815	86BZM815
M 8 x 1,25			20	17		86BFM817	86BZM817
M 8 x 1,25	14	9,7 - 10,2	23	20	12,5	86BFM820	86BZM820
M 8 x 1,25			25	22		86BFM822	86BZM822
M 8 x 1,25			27	24		86BFM824	86BZM824
M 8 x 1,25			31	28		86BFM828	86BZM828
M 10 x 1,5			20	16		86BFM1016	86BZM1016
M 10 x 1,5			21	17		86BFM1017	86BZM1017
M 10 x 1,5	17	12,4 - 12,9	22	18	15,3	86BFM1018	86BZM1018
M 10 x 1,5			24	20		86BFM1020	86BZM1020
M 10 x 1,5			29	25		86BFM1025	86BZM1025

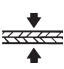


## RIVETTI PER MATERIE PLASTICHE ALLUMINIO / ACCIAIO ZINCATO T. TONDA

PEEL RIVETS ALUMINIUM / STEEL ZINC PLATED DOME HEAD

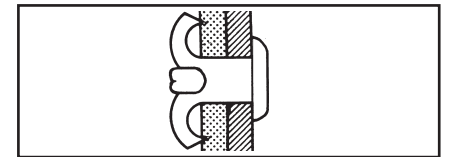
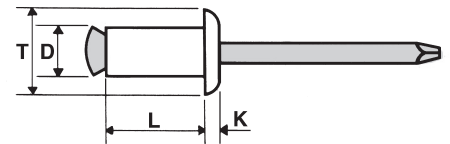
SPREIZBLINDNIETE ALUMINIUM / STAHL VZ FLACHKOPF

RIVETS ÉCLATÉS ALUMINIUM / ACIER ZINGUÉ TÊTE PLATE

REMACHES PARA MATERIAS PLASTICAS ALUMINIO / ACERO CINCADO CABEZA ALOMADA

D +0,08/-0,15	L +1/-0,2	T max	K max	∅ foro/hole		CODICE code		
3,2	8	6,7	1,3	3,7	0,5 - 1 1 - 3 3 - 5	01FA3208TT	700 N	765 N
	10					01FA3210TT		
	12					01FA3212TT		
4,0	10	8,4	1,7	4,5	1,5 - 5 4 - 6 6 - 9 8 - 11 10 - 13 12 - 15 15 - 20 18 - 24	01FA4010TT	1150 N	1260 N
	12					01FA4012TT		
	14					01FA4014TT		
	16					01FA4016TT		
	18					01FA4018TT		
	20					01FA4020TT		
	25					01FA4025TT		
	30					01FA4030TT		
4,8	10	10,1	2,0	5,3	0,5 - 4 2 - 6 4 - 8 6 - 10 8 - 12 10 - 14 12 - 16 15 - 19 19 - 24 24 - 29 29 - 34 33 - 38 38 - 43	01FA4810TT	1800 N	1600 N
	12					01FA4812TT		
	14					01FA4814TT		
	16					01FA4816TT		
	18					01FA4818TT		
	20					01FA4820TT		
	24					01FA4824TT		
	25					01FA4825TT		
	30					01FA4830TT		
	35					01FA4835TT		
	40					01FA4840TT		
	45					01FA4845TT		
50	01FA4850TT							

# FA - TT



## RIVETTI PER MATERIE PLASTICHE ALLUMINIO / ALLUMINIO TESTA TONDA

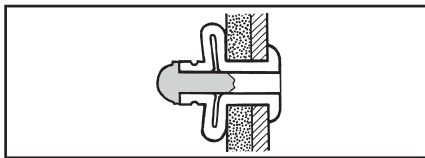
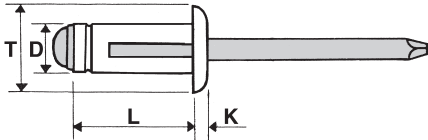
BLIND RIVETS FOR PLASTIC ALUMINIUM / ALUMINIUM DOME HEAD

LASCHENBLINDNIETE ALUMINIUM / ALUMINIUM FLACHKOPF

RIVETS POUR PLASTIQUE ALUMINIUM / ALUMINIUM TÊTE PLATE

REMACHES PARA MATERIAS PLASTICAS ALUMINIO / ALUMINIO CABEZA ALOMADA

### AL-SOF - TT



D +0,08/-0,15	L +1/-0,2	T max	K max	∅ foro/hole		CODICE code				
4,0	13,6	8,2	1,6	4,2 - 4,5	1 - 3	01ALSOF4014TT	800 N	500 N		
	18,8								3 - 7	01ALSOF4019TT
4,8	15,3	10,1	2,1	5,0 - 5,3	1 - 3	01ALSOF4815TT	1100 N	900 N		
	20,5								3 - 9	01ALSOF4821TT
	24,5								5 - 12	01ALSOF4825TT

### AL-SOF - TTO

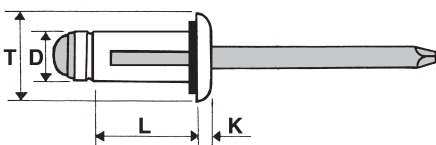
La rondella in neoprene garantisce la tenuta stagna

Good seal thanks to neoprene washer

Mit Neopren Unterkopf Dichtung

Bonne étanchéité grâce à l'anneau en néoprène

Buen sellado gracias a arandela de neopreno



D +0,08/-0,15	L +1/-0,5	T max	K max	∅ foro/hole		CODICE code				
5,2	17,5	11,7	2,2	5,3	0,5 - 4,8	01ALSOF5218TTO	3200 N	2000 N		
	22,2								4,8 - 9,5	01ALSOF5222TTO
	25,4								7,9 - 12,7	01ALSOF5225TTO
	28,6								11,1 - 15,9	01ALSOF5229TTO
	31,8								14,3 - 19,1	01ALSOF5232TTO

# INSERTI FILETTATI SPECIALI


## SPECIAL THREADED INSERTS

### SONDERANFERTIGUNGEN

#### INSERTS FILETÉS SPÉCIAUX

#### INSERTOS ROSCADOS ESPECIALES

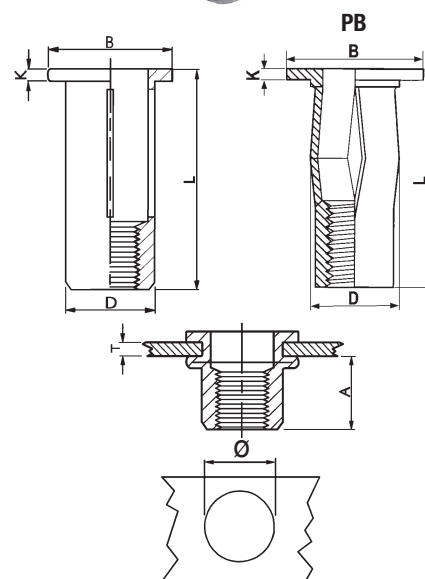
ACCIAIO Z. B. CROMO III  
 STEEL ZINC PLATED Cr III  
 STAHL VERZINKT Cr III  
 ACIER ZINGUÉ Cr III  
 ACERO CINCADO Cr III


CODICE CODE		T GRIP	∅ foro/hole	D MAX	B	K	L	A
85ACSLOTTEDM04	M4	0,5 - 3,8	6,13 - 6,25	6,12	11,1	0,96	17,6	8,6
85ACSLOTTEDM04L		3,8 - 6,8					20,8	
85ACSLOTTEDM05	M5	0,5 - 4,4	7,48 - 7,62	7,47	12,7	0,96	22	9,9
85ACSLOTTEDM05L		4,4 - 8,1					24,8	
85ACSLOTTEDM06	M6	0,5 - 7,1	8,80 - 8,93	8,79	15,9	1,5	27,3	12,8
85ACSLOTTEDM06L		7,1 - 12,7					32,8	
85ACSLOTTEDM06PB		0,5 - 7,1	10,00-10,15	9,8			25	13,2
85ACSLOTTEDM06LPB		7,1 - 12,7					31	
85ACSLOTTEDM08	M8	0,5 - 7,1	11,11-11,50	11,1	19	1,6	30,5	14,5
85ACSLOTTEDM08L		7,1 - 12,7					36,5	
85ACSLOTTEDM08PB		0,5 - 7,1	12,7 - 12,85	12,57			29	19,7
85ACSLOTTEDM08LPB		7,1 - 12,7					35	
85ACSLOTTEDM10	M10	0,5 - 7,1	13,07-13,26	13,6	22,2	2,2	33,2	15,8
85ACSLOTTEDM10L		7,1 - 12,7					38,7	
85ACSLOTTEDM10PB		0,5 - 7,1	15,09-15,24	14,9			31	19,7

## SLOTTED

### TESTA TONDA

FLAT HEAD  
 FLACHKOPF  
 TÊTE PLATE  
 CABEZA PLANA

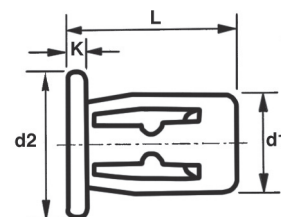
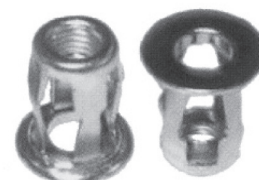


CODICE CODE		GRIP	d1	∅ foro/hole	d2	K	L
86JFM04-C	M4	0,4 - 4,7	8,1	8,2	11,9	1,8	16,6
86JFM04-L		4,7 - 9,5					21,4
86JFM05-C	M5	0,4 - 4,7	9,7	9,8	13,5	1,8	18,2
86JFM05-L		4,7 - 9,5					22,6
86JFM06-C	M6	0,4 - 4,7	11,2	11,3	15,9	1,8	18,6
86JFM06-M		4,7 - 9,5					23,4
86JFM06-L		9,5 - 12,7					27,8

## JACKFIX

### TESTA TONDA

FLAT HEAD  
 FLACHKOPF  
 TÊTE PLATE  
 CABEZA PLANA

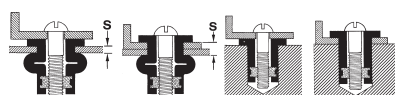
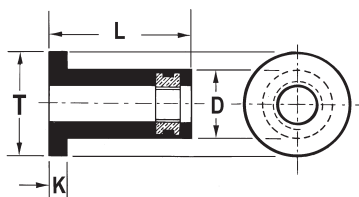





**INSERTI FILETTATI SPECIALI**  
*SPECIAL THREADED INSERTS*  
*SONDERANFERTIGUNGEN*  
*INSERTS FILETÉS SPÉCIAUX*  
*INSERTOS ROSCADOS ESPECIALES*

# RN

## NEOPRENE / OTTONE

NEOPRENE / BRASS  
 NEOPREN / MESSING  
 NÉOPRÈNE / LAITON  
 NEOPRENO / LATON



CODICE CODE		S	D +0,07 0,1	 +0,1 -0	T +/- 0,3	K +/- 0,15	L	 Nm
85RN314	M3	0,4 - 4,0	7,9	8,0 - 8,3	11	1,4	12,6	0,36
85RN414	M4	0,4 - 4,0	7,9	8,0 - 8,3	11	1,4	12,6	0,35
85RN515	M5	0,4 - 4,9	9,6	9,7 - 9,9	12,7	0,9	14,1	0,54
85RN527		7,9 - 16,0			14	1,3	26,1	0,35
85RN541		20,5 - 30,0			14	1,3	39,8	1,14
85RN617	M6	0,4 - 2,8	12,7	12,8 - 13,0	16	1,3	16	1,13
85RN626		0,8 - 4,7			17,5	4,7	21,1	1,69
85RN628		6,4 - 11,5			16,3	1,3	26,7	1,13
85RN822	M8	0,4 - 4,0	15,9	16,0 - 16,2	22,1	3,2	18,3	2,82
85RN834		3,9 - 9,5	15,9		22,1	5,7	27,9	
85RN852		19,5 - 32,0	18,0		20	1,6	50	

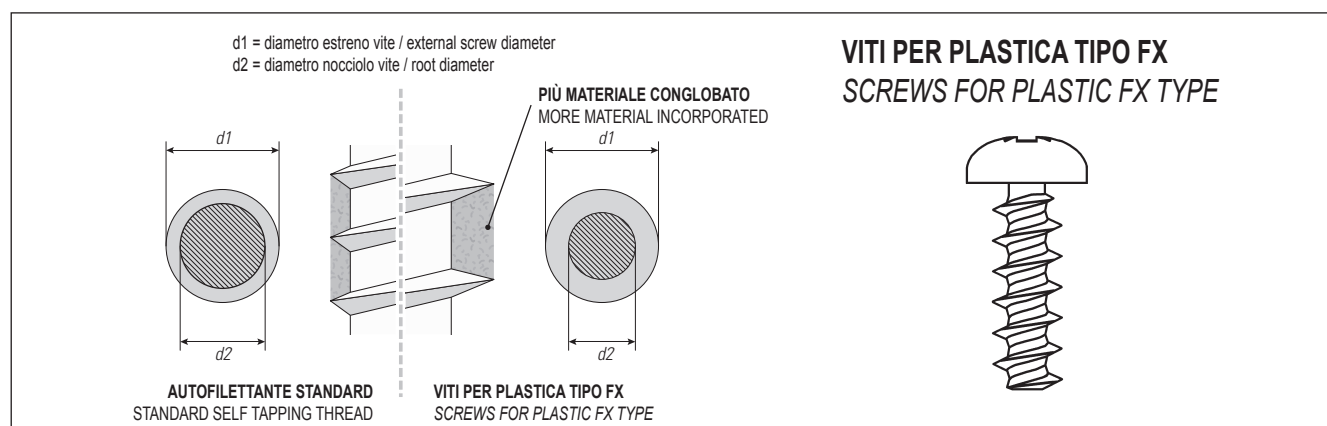
## VITI PER PLASTICA - INFORMAZIONI TECNICHE

SCREWS FOR PLASTIC - TECHNICAL INFORMATION

SCHRAUBEN FÜR KUNSTSTOFF - TECHNISCHE INFORMATIONEN

VIS POUR PLASTIQUE - DONNÉES TECHNIQUES

TORNILLOS METALICOS PARA FIJAR EN PLASTICO - INFORMACION TECNICA



Diametro vite nominale (d1) Nominal screw diameter (d1)	2.2	2.5	3.0	3.5	4.0	4.5	5.0	5.5	6.0	7.0
Foro (d1x0,7)-(d1x0,85) Hole	1.54-1.87	1.75-2.12	2.10-2.55	2.45-2.97	2.80-3.4	3.15-3.82	3.50-4.25	3.85-4.67	4.20-5.1	4.90-5.95
Coppia di rottura (Nm) Breaking torque (Nm)	0.52	0.60	1.00	1.45	2.15	2.85	4.35	6.55	9.15	15.60
Coppia di chiusura Max (Nm) Max tightening torque (Nm)	0.30	0.40	0.70	1.00	1.40	1.90	2.90	4.30	6.00	10.30

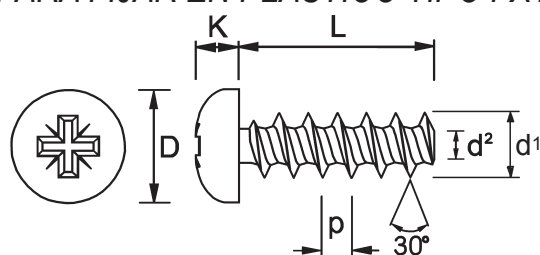
## VITI PER PLASTICA TIPO FXTC+

SCREWS FOR PLASTIC FXTC+ TYPE

SCHRAUBEN FÜR KUNSTSTOFF TYP FXTC+

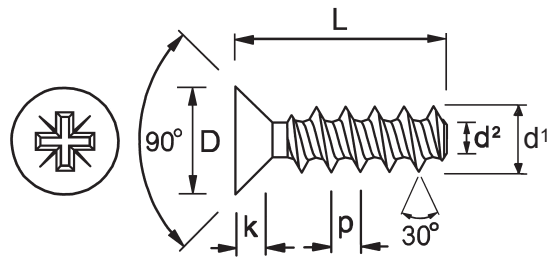
VIS POUR PLASTIQUE TYPE FXTC+

TORNILLOS METALICOS PARA FIJAR EN PLASTICO TIPO FXTC+



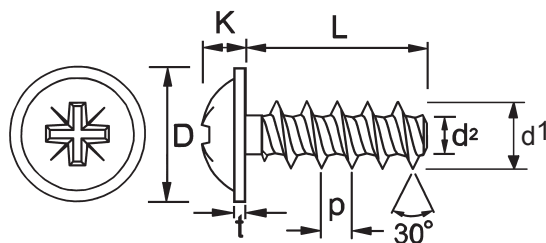
Misura / Size d1	2.2	2.5	3.0	3.5	4.0	4.5	5.0	5.5	6.0	7.0
Lunghezza/Length	5 - 10	5 - 12	6 - 20	8 - 25	8 - 30	8 - 30	12 - 35	12 - 40	12 - 45	12 - 50
d2	1.25	1.40	1.66	1.91	2.17	2.53	2.68	3.47	3.19	4.77
p	0.98	1.12	1.34	1.57	1.79	2.04	2.24	2.44	2.69	3.04
Foro / Hole	1.54 - 1.87	1.75 - 2.12	2.10 - 2.55	2.45 - 2.97	2.80 - 3.40	3.15-3.82	3.50 - 4.25	3.85-4.67	4.20 - 5.10	4.90 - 5.95
D	3.9	4.4	5.3	6.1	7.0	7.3	8.8	9.3	10.5	12.3
K	1.5	1.7	2.0	2.5	2.7	2.8	3.4	3.5	4.0	4.5
Impronta PZ/PH Recess PZ/PH No.	1	1	1	2	2	2	2	2	3	3

**VITI PER PLASTICA TIPO FXTS+**  
**SCREWS FOR PLASTIC FXTS+ TYPE**  
**SCHRAUBEN FÜR KUNSTSTOFF TYP FXTS+**  
**VIS POUR PLASTIQUE TYPE FXTS+**  
**TORNILLOS METALICOS PARA FIJAR EN PLASTICO TIPO FXTS+**



Misura / Size d1	2.2	2.5	3.0	3.5	4.0	5.0	6.0
Lunghezza/Length	5 - 10	5 - 18	6 - 25	8 - 25	10 - 30	10 - 30	12 - 30
d2	1.25	1.40	1.66	1.91	2.17	2.68	3.19
p	0.98	1.12	1.34	1.57	1.79	2.24	2.69
Foro / Hole	1.54 - 1.87	1.75 - 2.12	2.10 - 2.55	2.45 - 2.97	2.80 - 3.40	3.50 - 4.25	4.20 - 5.10
D	3.8	4.7	5.5	7.3	8.4	9.3	11.3
K	1.30	1.75	2.05	2.8	3.25	3.4	3.8
Impronta PZ/PH Recess PZ/PH No.	1	1	1	2	2	2	3

**VITI PER PLASTICA TIPO FXTCF+**  
**SCREWS FOR PLASTIC FXTCF+ TYPE**  
**SCHRAUBEN FÜR KUNSTSTOFF TYP FXTCF+**  
**VIS POUR PLASTIQUE TYPE FXTCF+**  
**TORNILLOS METALICOS PARA FIJAR EN PLASTICO TIPO FXTCF+**



Misura / Size d1	2.2	2.5	3.0	3.5	4.0	4.5	5.0	5.5	6.0	7.0
Lunghezza/Length	5 - 10	5 - 12	6 - 20	8 - 25	8 - 30	8 - 30	12 - 30	12 - 40	12 - 40	12 - 50
d2	1.25	1.40	1.66	1.91	2.17	2.53	2.68	3.47	3.19	4.77
p	0.98	1.12	1.34	1.57	1.79	2.04	2.24	2.44	2.69	3.04
Foro / Hole	1.54 - 1.87	1.75 - 2.12	2.10 - 2.55	2.45 - 2.97	2.80 - 3.40	3.15 - 3.82	3.50 - 4.25	3.85 - 4.67	4.20 - 5.10	4.90 - 5.95
D	4.4	5.0	6.0	7.0	8.0	9.3	10.0	11.3	12.0	14.8
K	1.6	1.8	2.1	2.4	2.5	2.7	3.2	3.4	4.0	4.4
t	0.5	0.6	0.7	0.8	0.9	1.0	1.1	1.1	1.3	1.4
Impronta PZ/PH Recess PZ/PH No.	1	1	1	2	2	2	2	2	3	3



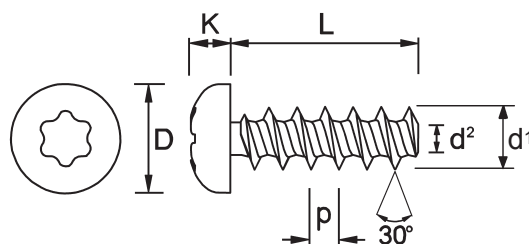
## VITI PER PLASTICA TIPO FXTCTX

SCREWS FOR PLASTIC FXTCTX TYPE

SCHRAUBEN FÜR KUNSTSTOFF TYP FXTCTX

VIS POUR PLASTIQUE TYPE FXTCTX

TORNILLOS METALICOS PARA FIJAR EN PLASTICO TIPO FXTCTX



Misura / Size d1	1.8	2.2	2.5	3.0	3.5	4.0	5.0	6.0
Lunghezza/Length	5 - 12	5 - 10	5 - 12	6 - 20	8 - 25	8 - 30	12 - 35	12 - 45
d2	1.04	1.25	1.40	1.66	1.91	2.17	2.68	3.19
p	0.80	0.98	1.12	1.34	1.57	1.79	2.24	2.69
Foro / Hole	1.26 - 1.53	1.54 - 1.87	1.75 - 2.12	2.10 - 2.55	2.45 - 2.97	2.80 - 3.40	3.50 - 4.25	4.20 - 5.10
D	3.6	4.0	4.2	5.6	6.9	7.5	8.2	10.8
K	1.3	1.5	1.6	2.1	2.3	2.6	2.9	3.8
Impronta PZ/PH Recess PZ/PH No.	T6	T6	T8	T10	T10	T20	T20	T25

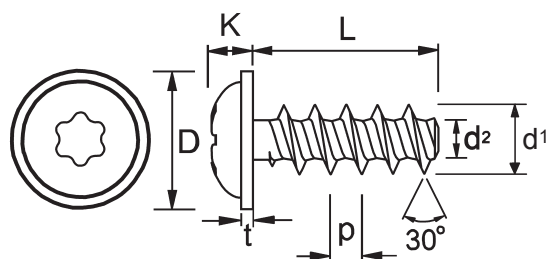
## VITI PER PLASTICA TIPO FXTCFTX

SCREWS FOR PLASTIC FXTCFTX TYPE

SCHRAUBEN FÜR KUNSTSTOFF TYP FXTCFTX

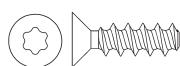
VIS POUR PLASTIQUE TYPE FXTCFTX

TORNILLOS METALICOS PARA FIJAR EN PLASTICO TIPO FXTCFTX



Misura / Size d1	2.2	2.5	3.0	3.5	4.0	5.0	6.0
Lunghezza/Length	4 - 10	5 - 10	6 - 25	8 - 25	8 - 30	8 - 30	12 - 30
d2	1.25	1.40	1.66	1.91	2.17	2.68	3.19
p	0.98	1.12	1.34	1.57	1.79	2.24	2.69
Foro / Hole	1.54 - 1.87	1.75 - 2.12	2.10 - 2.55	2.45 - 2.97	2.80 - 3.40	3.50 - 4.25	4.20 - 5.10
D	4.5	5.0	6.0	7.0	8.0	10.0	12.0
K	1.4	1.5	2.1	2.4	2.6	3.3	3.6
t	0.5	0.5	0.6	0.7	0.8	1.0	1.2
Impronta PZ/PH Recess PZ/PH No.	T6	T6	T10	T10	T20	T20	T25

A RICHIESTA / ON DEMAND



**FXTSTX**



**FXTSCTX**



**FXTE**



**FXFEF**

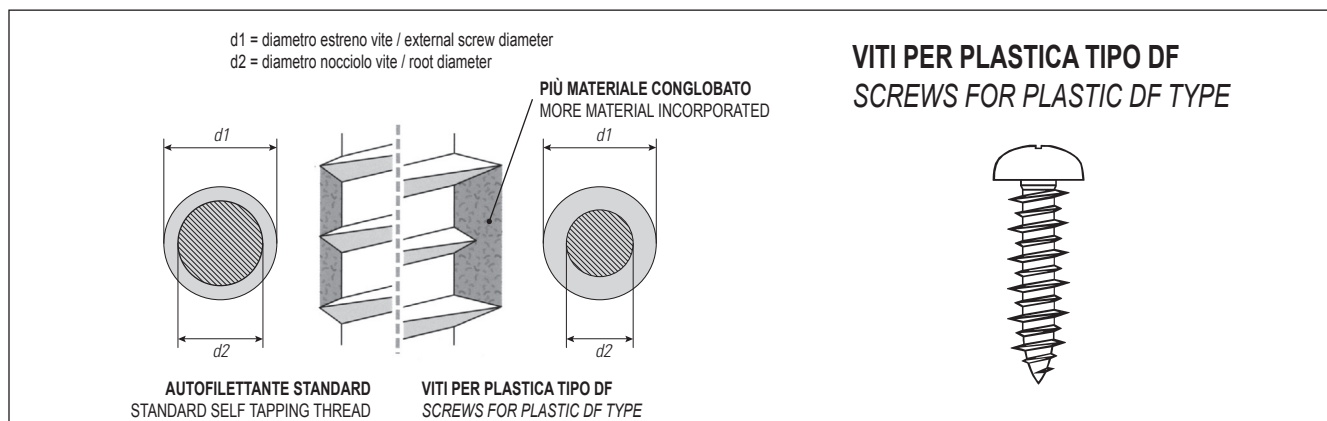
# VITI PER PLASTICA - INFORMAZIONI TECNICHE

## SCREWS FOR PLASTIC - TECHNICAL INFORMATION

### SCHRAUBEN FÜR KUNSTSTOFF - TECHNISCHE INFORMATIONEN

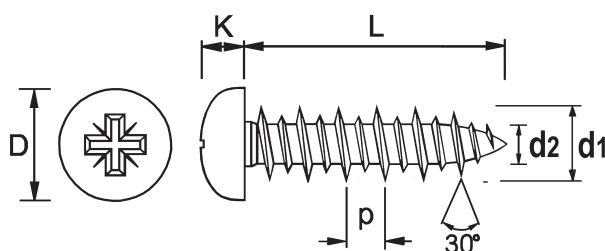
#### VIS POUR PLASTIQUE - DONNÉES TECHNIQUES

#### TORNILLOS METALICOS PARA FIJAR EN PLASTICO - INFORMACION TECNICA



Diametro vite nominale (d1) Nominal screw diameter (d1)	3.0	3.5	4.0	4.5	5.0	5.5	6.0	7.0
Foro (d1x0,7)-(d1x0,9) Hole	2.10 - 2.70	2.45 - 3.15	2.80 - 3.60	3.15 - 4.05	3.50 - 4.50	3.85 - 4.95	4.20 - 5.40	4.90 - 6.30
Coppia di rottura (Nm) Breaking Torque (Nm)	1.00	1.45	2.15	2.85	4.35	6.55	9.15	15.60
Coppia di chiusura Max (Nm) Max Tightening torque (Nm)	0.70	1.00	1.40	1.90	2.90	4.30	6.00	10.30

## VITI PER PLASTICA TIPO DF+ SCREWS FOR PLASTIC DF TYPE SCHRAUBEN FÜR KUNSTSTOFF TYP DF VIS POUR PLASTIQUE TYPE DF TORNILLOS METALICOS PARA FIJAR EN PLASTICO TIPO DF



Misura / Size d1	3.0	3.5	4.0	4.5	5.0	5.5	6.0	7.0
Lunghezza/Length	6 - 20	8 - 25	8 - 30	8 - 30	12 - 35	12 - 40	12 - 45	12 - 50
d2	1.85	2.0	2.30	2.50	2.85	3.35	3.75	4.75
p	2.10	2.50	2.70	2.80	3.0	3.0	3.10	3.50
Foro / Hole	2.10 - 2.70	2.45 - 3.15	2.80 - 3.60	3.15 - 4.05	3.50 - 4.50	3.85 - 4.95	4.20 - 5.40	4.90 - 6.30
D	4.60 - 4.90	5.30 - 5.60	6.54 - 6.90	7.14 - 7.50	7.84 - 8.20	9.14 - 9.50	10.37 - 10.80	12.07 - 12.50
K	1.75 - 2.0	1.95 - 2.20	2.35 - 2.60	2.55 - 2.80	2.75 - 3.05	3.25 - 3.55	3.65 - 3.95	4.25 - 4.55
Impronta PZ/PH Recess PZ/PH No.	1	1	2	2	2	2	3	3

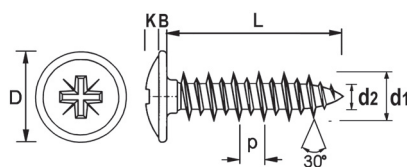
## VITI PER PLASTICA TIPO DFTCF+

SCREWS FOR PLASTIC DFTCF+ TYPE

SCHRAUBEN FÜR KUNSTSTOFF TYP DFTCF+

VIS POUR PLASTIQUE TYPE DFTCF+

TORNILLOS METALICOS PARA FIJAR EN PLASTICO TIPO DFTCF+



Misura / Size d1	3.0	3.5	4.0	4.5	5.0	5.5	6.0	7.0
Lunghezza/Length	6 - 20	8 - 25	8 - 30	8 - 30	12 - 35	12 - 40	12 - 45	12 - 50
d2	1.85	2.0	2.30	2.50	2.85	3.35	3.75	4.75
p	2.10	2.50	2.70	2.80	3.0	3.0	3.10	3.50
Foro / Hole	2.10 - 2.70	2.45 - 3.15	2.80 - 3.60	3.15 - 4.05	3.50 - 4.50	3.85 - 4.95	4.20 - 5.40	4.90 - 6.30
D	6.24 - 6.60	7.04 - 7.40	8.44 - 8.80	9.14 - 9.50	9.87 - 10.30	11.07 - 11.50	12.57 - 13.0	14.57 - 15.0
K + B	1.75 - 2.0	1.95 - 2.20	2.35 - 2.60	2.55 - 2.80	2.75 - 3.05	3.25 - 3.55	3.65 - 3.95	4.25 - 4.55
B	0.47 - 0.72	0.57 - 0.82	0.67 - 0.92	0.77 - 1.02	0.87 - 1.12	0.97 - 1.22	1.07 - 1.32	1.27 - 1.52
Impronta PZ/PH Recess PZ/PH No.	1	1	2	2	2	2	3	3

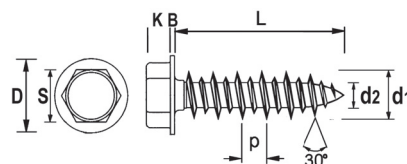
## VITI PER PLASTICA TIPO DFTEF

SCREWS FOR PLASTIC DFTEF TYPE

SCHRAUBEN FÜR KUNSTSTOFF TYP DFTEF

VIS POUR PLASTIQUE TYPE DFTEF

TORNILLOS METALICOS PARA FIJAR EN PLASTICO TIPO DFTEF



Misura / Size d1	3.0	3.5	4.0	4.5	5.0	5.5	6.0	7.0
Lunghezza/Length	-	8 - 25	8 - 30	8 - 30	12 - 35	12 - 40	12 - 45	12 - 50
d2	-	2.0	2.30	2.50	2.85	3.35	3.75	4.75
p	-	2.50	2.70	2.80	3.0	3.0	3.10	3.50
Foro / Hole	-	2.45 - 3.15	2.80 - 3.60	3.15 - 4.05	3.50 - 4.50	3.85 - 4.95	4.20 - 5.40	4.90 - 6.30
D	-	6.02 - 6.50	6.61 - 7.21	8.46 - 9.18	9.01 - 9.73	9.85 - 10.61	10.20 - 11.08	12.80 - 13.66
S	-	4.82 - 5.0	5.32 - 5.50	6.78 - 7.0	6.78 - 7.0	7.78 - 8.0	7.78 - 8.0	9.78 - 10.0
K	-	1.62 - 1.87	2.42 - 2.67	2.42 - 2.67	2.92 - 3.17	3.12 - 3.42	4.15 - 4.45	4.95 - 5.25
B	-	0.28 - 0.50	0.32 - 0.54	0.47 - 0.80	0.48 - 0.78	0.48 - 0.78	0.55 - 0.99	0.79 - 1.33
Impronta PZ/PH Recess PZ/PH No.	-	1	2	2	2	2	3	3

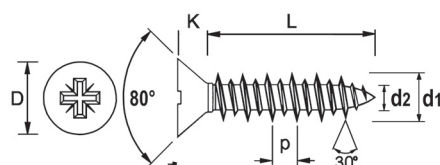
## VITI PER PLASTICA TIPO DFTS+

SCREWS FOR PLASTIC DFTS+ TYPE

SCHRAUBEN FÜR KUNSTSTOFF TYP DFTS+

VIS POUR PLASTIQUE TYPE DFTS+

TORNILLOS METALICOS PARA FIJAR EN PLASTICO TIPO DFTS+



Misura / Size d1	3.0	3.5	4.0	4.5	5.0	5.5	6.0	7.0
Lunghezza/Length	6 - 20	8 - 25	8 - 30	8 - 30	12 - 35	12 - 40	12 - 45	12 - 50
d2	1.85	2.0	2.30	2.50	2.85	3.35	3.75	4.75
p	2.10	2.50	2.70	2.80	3.0	3.0	3.10	3.50
Foro / Hole	2.10 - 2.70	2.45 - 3.15	2.80 - 3.60	3.15 - 4.05	3.50 - 4.50	3.85 - 4.95	4.20 - 5.40	4.90 - 6.30
D	4.60 - 4.90	5.20 - 5.50	6.44 - 6.80	7.14 - 7.50	7.74 - 8.10	9.14 - 9.50	10.37 - 10.80	11.97 - 12.40
K	1.5	1.7	2.1	2.3	2.5	3.0	3.4	3.8
Impronta PZ/PH Recess PZ/PH No.	1	1	2	2	2	2	3	3

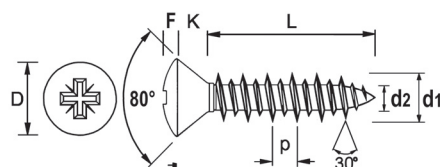
## VITI PER PLASTICA TIPO DFTSC+

SCREWS FOR PLASTIC DFTSC+ TYPE

SCHRAUBEN FÜR KUNSTSTOFF TYP DFTSC+

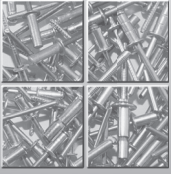
VIS POUR PLASTIQUE TYPE DFTSC+

TORNILLOS METALICOS PARA FIJAR EN PLASTICO TIPO DFTSC



Misura / Size d1	3.0	3.5	4.0	4.5	5.0	5.5	6.0	7.0
Lunghezza/Length	6 - 20	8 - 25	8 - 30	8 - 30	12 - 35	12 - 40	12 - 45	12 - 50
d2	1.85	2.0	2.30	2.50	2.85	3.35	3.75	4.75
p	2.10	2.50	2.70	2.80	3.0	3.0	3.10	3.50
Foro / Hole	2.10 - 2.70	2.45 - 3.15	2.80 - 3.60	3.15 - 4.05	3.50 - 4.50	3.85 - 4.95	4.20 - 5.40	4.90 - 6.30
D	4.60 - 4.90	5.20 - 5.50	6.44 - 6.80	7.14 - 7.50	7.74 - 8.10	9.14 - 9.50	10.37 - 10.80	11.97 - 12.40
K	1.5	1.7	2.1	2.3	2.5	3.0	3.4	3.8
F	0.6	0.9	1.2	1.3	1.4	1.5	1.7	2.0
Impronta PZ/PH Recess PZ/PH No.	1	1	2	2	2	2	3	3

1



**RIVETTI A STRAPPO**  
BLIND RIVETS  
BLINDNIETE  
RIVETS AVEUGLES  
REMACHES CLAVO

**FIXI**

2



**INSERTI FILETTATI**  
THREADED INSERTS  
BLINDNIETMUTTERN  
INSERTS FILETES  
TUERGAS REMACHABLES

**FIXI**

3



**AUTOFISSANTI**  
SELF CLINCHING FASTENERS  
EINPRESSBEFESTIGER

**FIXI**

4



**PERNI A SILDARE**  
WELDING STUDS  
SCHWEISSBOLZEN  
GOIJONS A SOLDER  
PERNOS PARA SOLDAR

**FIXI**

6



**FILETTI RIPORTATI**  
WIRE INSERTS

**FIXI**

**FIXI**<sup>®</sup>

**SISTEMI DI FISSAGGIO MECCANICI**

Via Bellardi, 40/A - 10146 Torino (Italy) - Tel. 0039 011.7072398 / 7070877 - Fax 0039 011.7072521  
E-mail: [fissaggi@fixi.it](mailto:fissaggi@fixi.it) - [www.fixi.it](http://www.fixi.it)

**FIXI**<sup>®</sup> **VAL**

**VALLE D'AOSTA - PIEMONTE - LIGURIA**

Via Valgioie, 94 - 10146 Torino Italy  
Tel. 0039 011.0882009 - Fax 0039 011.0882012  
E-mail: [info@fixivpl.it](mailto:info@fixivpl.it) - [www.fixi.it](http://www.fixi.it)

**FIXI**<sup>®</sup> **FL**

**LOMBARDIA - CANTON TICINO**

Via Delle Gallarane, 10/12 - 22046 Merone (CO) Italy  
Tel. 0039 031.3333486 - Fax 0039 031.3339064  
E-mail: [info@fixilombardia.it](mailto:info@fixilombardia.it) - [www.fixi.it](http://www.fixi.it)

**FIXI**<sup>®</sup> **3V**

**TRENTINO - VENETO - FRIULI**

Via Keplero, 4G/H - Z.I. di Tognana - 35028 Piove di Sacco (PD) Italy  
Tel. 0039 049.8079285 - Fax 0039 049.8087725  
E-mail: [trevenezie@fixitrevenezie.it](mailto:trevenezie@fixitrevenezie.it) - [www.fixi.it](http://www.fixi.it)

**FIXI**<sup>®</sup> **ets**

**EMILIA ROMAGNA - TOSCANA - SARDEGNA**

Via Secci, 4 - 40132 Bologna Italy  
Tel. 0039 051.0353243 - Fax 0039 051.0353244  
E-mail: [amministrazione@fixiets.it](mailto:amministrazione@fixiets.it) - [www.fixi.it](http://www.fixi.it)

**FIXI**<sup>®</sup> **u.g**

**MARCHE - UMBRIA - ABRUZZO - MOLISE**

Via Roma, 10 - 63078 Fr. Pagliare del Tronto Spinetoli (AP) Italy  
Tel. 0039 0736.814110 - Fax 0039 0736.984002  
E-mail: [info@fixiua.it](mailto:info@fixiua.it) - [www.fixi.it](http://www.fixi.it)

**FIXI**<sup>®</sup> **csi**

**CENTRO SUD ITALIA**

Via Arno, 50 - 63082 Castel di Lama (AP) (ITALY)  
Tel. 0039 0736.812922 - Fax 0039 0736.812922  
E-mail: [info@fixicentrosud.it](mailto:info@fixicentrosud.it) - [www.fixi.it](http://www.fixi.it)

