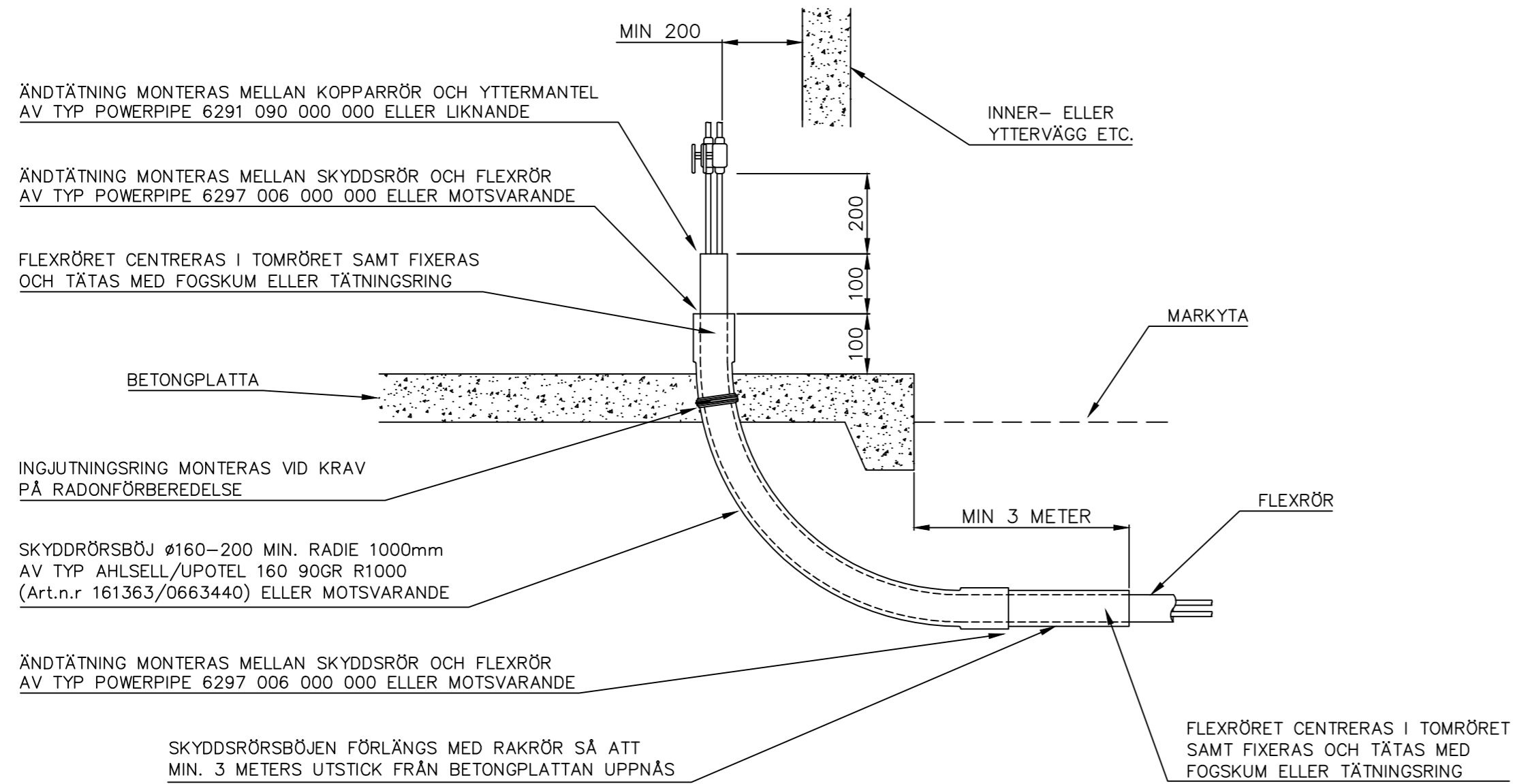


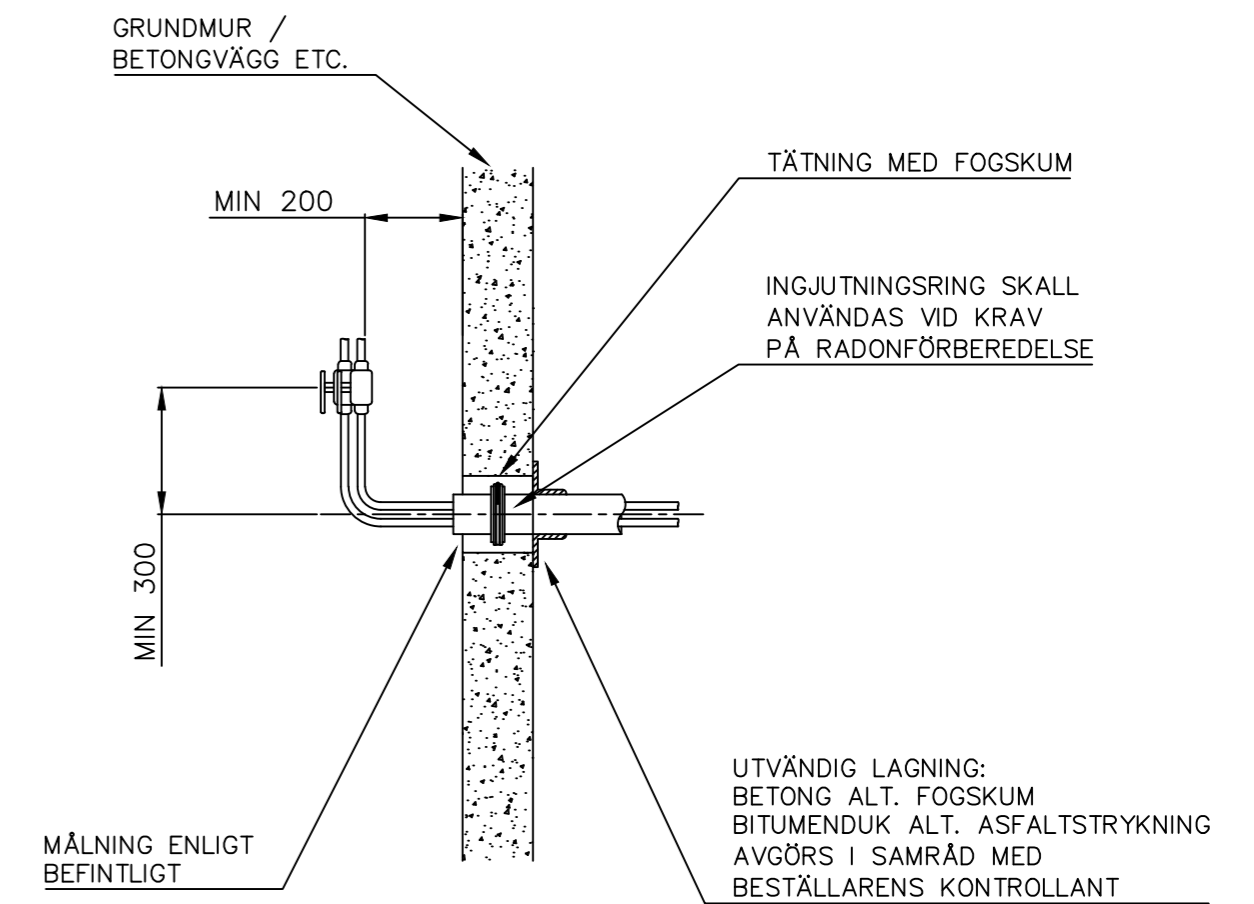
ANSLUTNING GENOM PLATTA PÅ MARK

VID ANSLUTNING GENOM PLATTA PÅ MARK SKALL TOMRÖR ANVÄNDAS

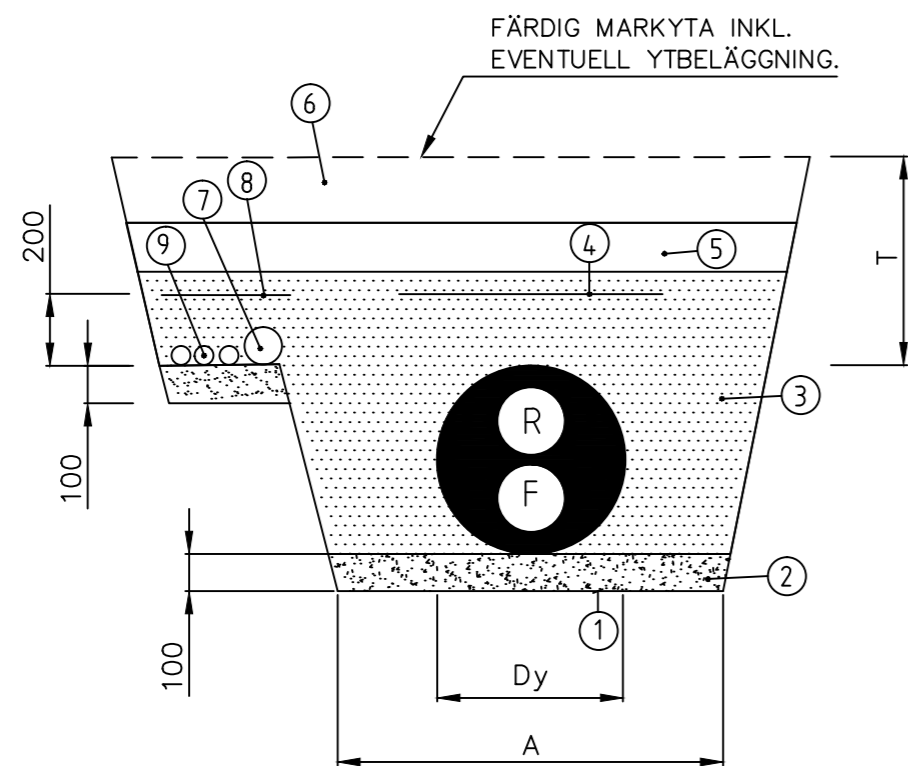


ANSLUTNING GENOM GRUNDMUR ELLER VÄGG

RÖRGENOMFÖRINGEN SKALL UTFÖRAS PÅ SÅDANT SÄTT ATT DEN ÄR ENKELT DEMONTERBAR



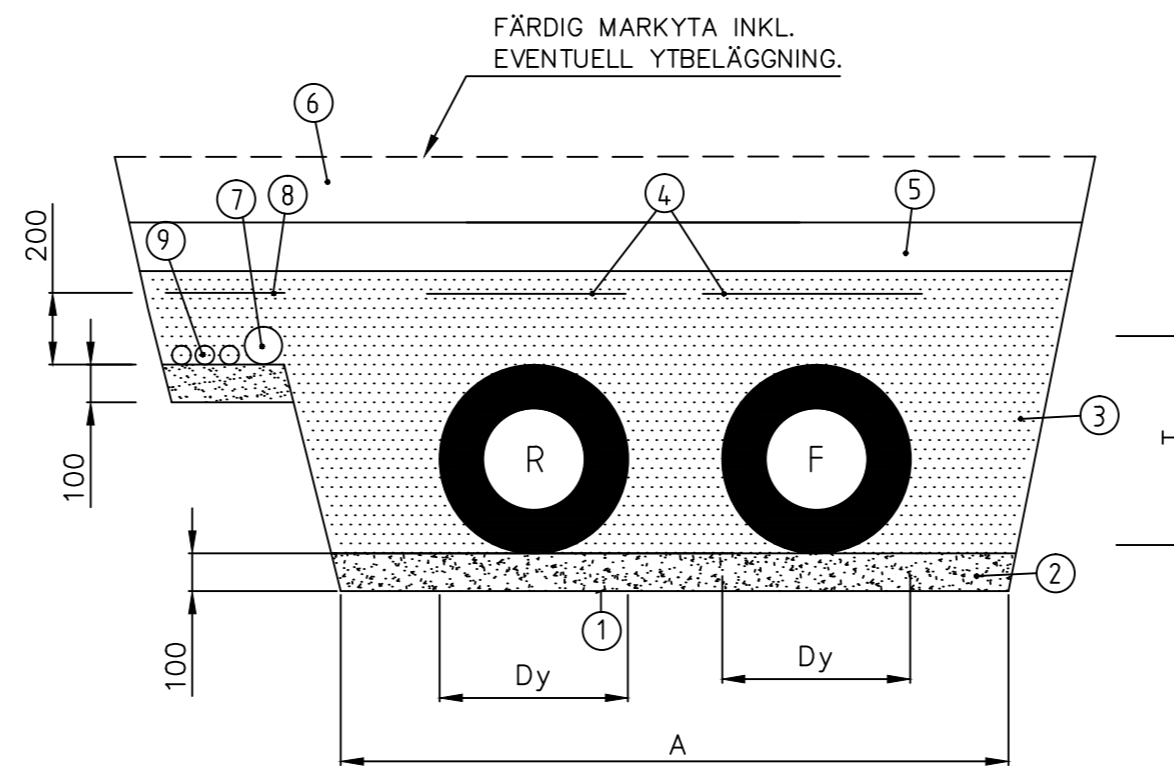
TYPSEKTION Flexibla dubbelrör



T = min 600 i gatumark
min 400 i ej körbar yta

Dy (mm)	A (mm)
≤150	300
>150	400

TYPSEKTION Flexibla enkelrör



T = min 600 i gatumark
min 400 i ej körbar yta

Dy (mm)	A (mm)
<100	350
100-150	500
100-150	500

FÖRKLARINGAR TYPSEKTION

- ① TÄTNING OCH AVJÄMNING AV BERGTERASS MED SAMKROSS 0-32 MM ENLIGT CEE 125, AMA 98.
- ② LEDNINGSBÄDD ENLIGT CEC 213 ELLER ICKE SKARPKANTIG BERGKROSS MED KORNSTORLEK 0-8 MM.
- ③ KRINGFYLLNING ENLIGT CEC 313, AMA 98 ELLER ICKE SKARPKANTIG BERGKROSS MED KORNSTORLEK 0-8 MM.
- ④ MARKERINGSNÄT - FJÄRRVÄRME
- ⑤ RESTERANDE FYLLNING, MTRL OCH PACKNING ENLIGT CEC 4, AMA 98
- ⑥ VÄGÖVERBYGGNAD ENLIGT BEFINTLIGT, SE TEKNISK BESKRIVNING DGB.11.
- ⑦ KABELRÖR UPONOR 0663842 PEH ELLER LIKVÄRDIG $\varnothing 110$
- ⑧ MARKERINGSBAND KABLAR
- ⑨ OPTORÖR $\varnothing 25$ alt. $\varnothing 40$, se plan optokabel.

BET	ANT	ÄNDRINGEN AVSER	SIGN	DATUM



Finspångs
Tekniska verk AB
612 80 Finspång

FÖRESKRIFT

ANVISNINGAR FÖR GENOMFÖRING OCH
FÖRLÄGGNING AV FLEXIBLA FJV-RÖR

SKALA - - - -

RITAD AV, KONSTRUERAD AV MARTIN BJÖRKSTRAND	RITNINGSNUMMER
FINSPÅNG 2016-12-21	ÄNDR BET