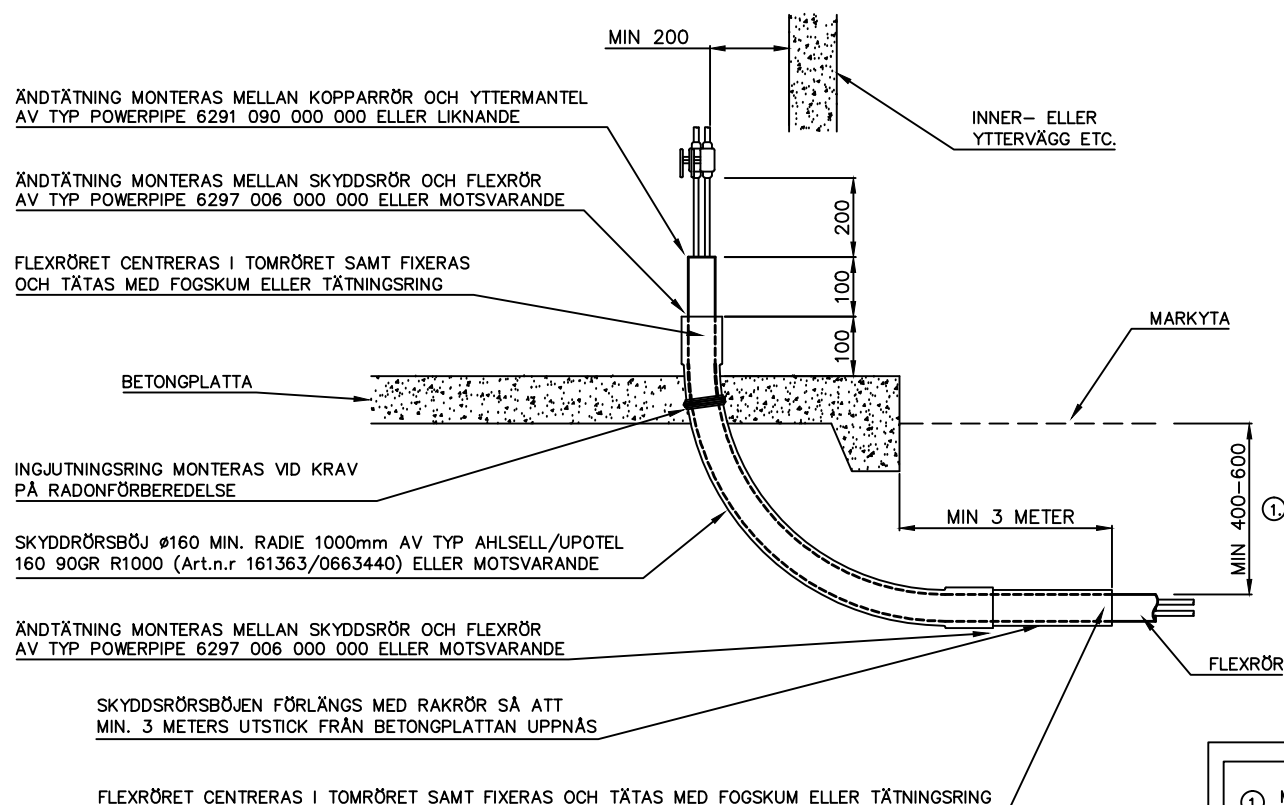


## ALT 2: ANSLUTNING AV FLEXRÖR GENOM PLATTA PÅ MARK

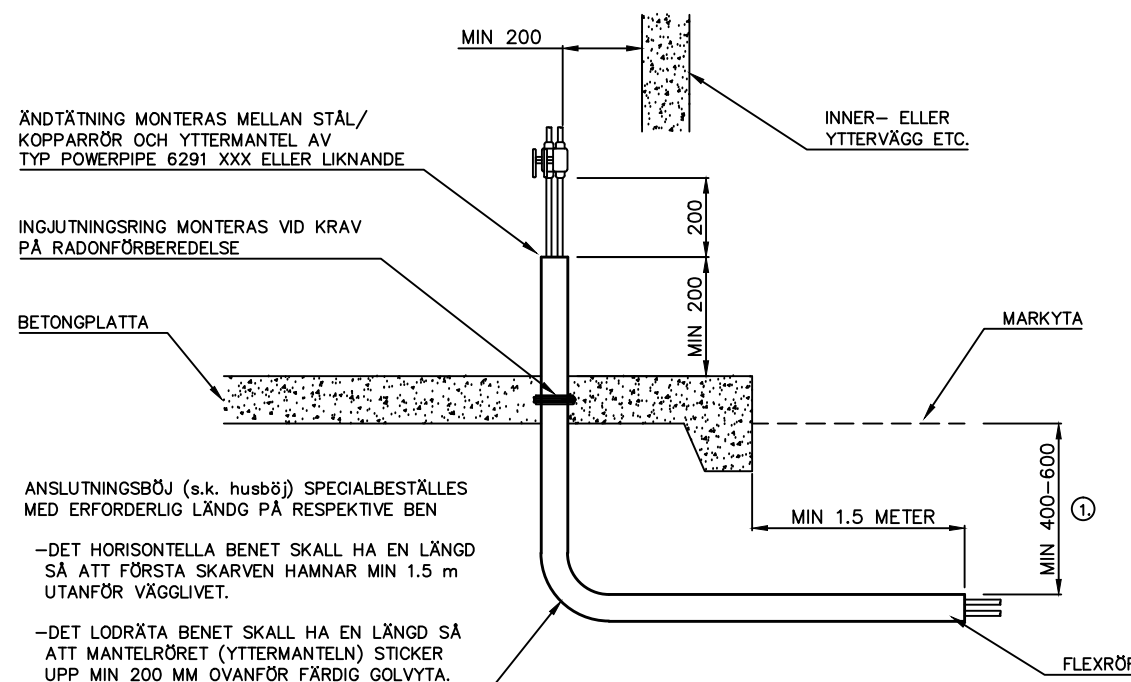
FÖRSTAHANDSVAL FÖR ANSLUTNINGAR I SAMBAND MED NYBYGGNATION AV VILLOR FÖR ENSKILT BRUK MED PLATTA PÅ MARK

VID ANSLUTNING GENOM PLATTA PÅ MARK SKALL ALLTID TOMRÖR ANVÄNDAS



## ALT 3: ANSLUTNING AV STELT RÖR GENOM GOLV, s.k. HUSBÖJ

ANDRAHANDSVAL FÖR ANSLUTNINGAR I SAMBAND MED NYBYGGNATION FÖR ANVÄNDNING I NÄRINGSVERKSAMHET



① MINSTA TILLÅTNA TÄCKNING: 600 mm. NER TILL 400 mm TÄCKNING KAN TILLÅTAS VID EJ TRAFIKERAD YTA. TÄCKNING MINDRE ÄN 600 mm KRÄVER SKRIFTLIGT GODKÄNNANDE FRÅN FINSPÅNGS TEKNISKA VERK AB.

## ALT 1: ANSLUTNING VID YTTERVÄGG, s.k. "LÅDA-PÅ-VÄGG"

FÖRSTAHANDSVAL FÖR ALLA TYPER AV ANSLUTNINGAR MED UNDANTAG FÖR ALT 2.

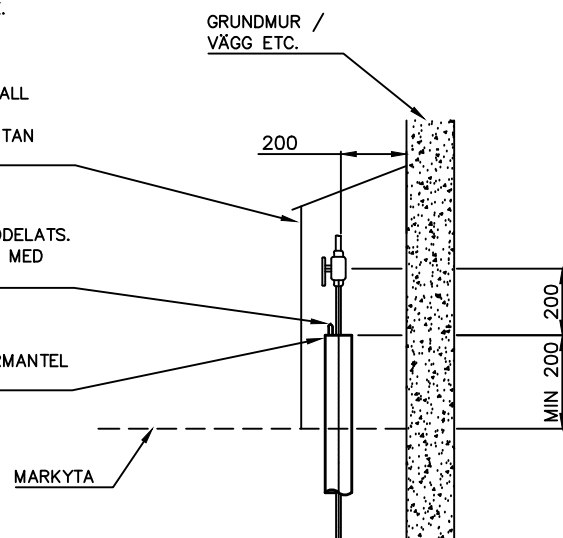
DENNA ANSLUTNINGSTYP SKALL INTE ANVÄNDAS OM RISK FÖR ÅVERKAN FÖRELIGER SÅ SOM FÖRSKOLOR ETC.

UNDANTAG KAN TILLÅTAS OM ANSLUTNINGSTYPEN EJ ÄR TILLÄMPBAR AV ESTETISKA SKÄL

LÅDA MONTERAS ÖVER ANSLUTNINGEN EFTER GODKÄND SLUTBESIKTNING INKL. KUNDENS ANLÄGGNING. LÅDANS UTFORMNING SKALL GE UTRYMME FÖR VENTILERN I BÅDE ÖPPET OCH STÄNGT LÄGE. UTFÖRES I PLÅT UTAN VASSA KANTER. UTFÖRES SÅ ATT RÖRINSTALLATIONEN ÄR SKYDDAD FRÅN REGN OCH SNÖ ETC. LÅDAN SKALL VARA FÖRSED MED VENTILATIONSGALLER. UTFÖRES OM MÖJLIGT I SAMMA KULÖR SOM VÄGGBEKLÄDNAD. OM DETTA ÄR EJ MÖJLIGT SKALL FÄRG PÅ LÅDAN BESTÄMMAS I SAMRÅD MED FASTIGHETSÄGAREN. LÅDAN FÄSTES I VÄGGEN MED FÖRBAND SOM TILLÅTER DEMONTERING OCH ÅTERMONTERING UTAN ATT FASTIGHETEN TAR SKADA.

FINNS LARMTRÅD I LEDNINGEN SKALL DENNA BYGLAS ON INTE ANNAT MEDDELATS. LARMTRÅD SKALL SKYDDAS FRÅN KORTSLUTNING GENOM ATT DEN FÖRSES MED KRYMPSLANG I HELA SIN SYNLIGA LÄNGD

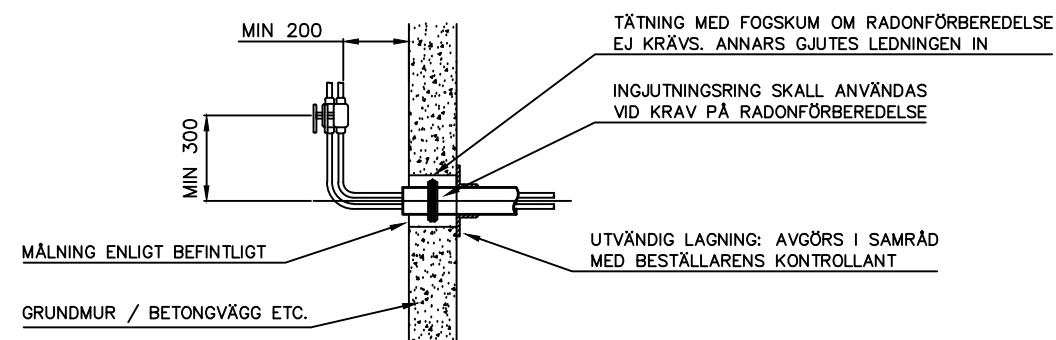
ÄNDTÄTNING MONTERAS MELLAN KOPPARRÖR OCH YTTERMANTEL AV TYP POWERPIPE 6291 090 000 000 ELLER LIKANDE



## ALT 4: ANSLUTNING GENOM GRUNDMUR ELLER VÄGG

ENDAST TILLÅTEN DÅ INGA ANDRA ALTERNATIV ÄR TEKNISKT GENOMFÖRBARA

RÖRGENOMFÖRINGEN SKALL UTFÖRAS PÅ SÅDANT SÄTT ATT DEN ÄR ENKELT DEMONTERBAR



Finspångs  
Tekniska verk AB  
612 80 Finspång

RITAD AV, KONSTRUERAD AV

MARTIN BJÖRKSTRAND

FINSPÅNG 2017-01-30

BET ANT ÄNDRINGEN AVSER SIGN DATUM

FÖRESKRIFT  
ANSLUTNINGSTYPER TILL FINSPÅNGS  
FJÄRRVÄRMENÄT

SKALA ---

RITNINGSNUMMER

ÄNDR BET