



# **INTERNATIONALE SKIWETTKAMPFORDNUNG (IWO)**

## **BAND III SKISPRINGEN**

GENEHMIGT DURCH DEN 51. INTERNATIONALEN  
SKIKONGRESS, COSTA NAVARINO (GRE)

**AUSGABE JULI 2018**

INTERNATIONAL SKI FEDERATION  
FEDERATION INTERNATIONALE DE SKI  
INTERNATIONALER SKI VERBAND

Blochstrasse 2; CH- 3653 Oberhofen / Thunersee; Schweiz

Telefon: +41 (33) 244 61 61  
Fax: +41 (33) 244 61 71  
Website: [www.fis-ski.com](http://www.fis-ski.com)

---

Alle Rechte vorbehalten.

© Copyright: Internationaler Ski Verband FIS, Oberhofen, Schweiz, 2018.

Oberhofen, Juli 2018

# Inhaltsverzeichnis

---

## 1. Teil

---

<b>200</b>	<b>Gemeinsame Bestimmungen für alle Wettkämpfe .....</b>	<b>3</b>
201	Einteilung und Arten der Wettkämpfe .....	3
202	FIS Kalender .....	5
203	Lizenz zur Teilnahme an FIS Rennen (FIS Lizenz) .....	7
204	Qualifikation der Wettkämpfer .....	9
205	Verpflichtungen und Rechte der Wettkämpfer .....	9
206	Werbung und Sponsoring .....	11
207	Wettkampfausrüstung und Kommerzielle Markenzeichen .....	13
208	Verwertung von elektronischen Medienrechten .....	14
209	Filmrechte .....	19
<b>210</b>	<b>Organisation der Wettkämpfe .....</b>	<b>19</b>
211	Die Organisation .....	19
212	Versicherung .....	20
213	Programm .....	21
214	Ausschreibungen .....	21
215	Anmeldungen .....	21
216	Mannschaftsführersitzungen .....	22
217	Auslosung .....	22
218	Veröffentlichung der Resultate .....	23
219	Preise .....	24
<b>220</b>	<b>Team Funktionäre, Trainer, Serviceleute, Ausrüster und Firmen-</b>	
	<b>vertreter .....</b>	<b>25</b>
221	Medizinischen Dienste, Untersuchungen und Doping .....	25
222	Wettkampfausrüstung .....	26
223	Sanktionen .....	28
224	Verfahrensbestimmungen .....	30
225	Beschwerdekommision .....	32
226	Zu widerhandlung gegen Sanktionen .....	33

## 2. Teil

---

	<b>Gemeinsame Bestimmungen für Skisprungwettkämpfe .....</b>	<b>35</b>
<b>400</b>	<b>Organisation .....</b>	<b>35</b>
401	Wettkampfkomitee und Wettkampffunktionäre .....	35
402	Jury und Rennleitung .....	38
403	FIS-Funktionäre für Jury und Rennleitung .....	40
404	Kampfrichter .....	43
405	Nominierung, Spesenvergütung und Versicherung der Wettkampf-	
	funktionäre .....	46
406	Altersklassen der Wettkämpfer .....	49

<b>410</b>	<b>Sprungschanzen.....</b>	<b>50</b>
411	Normen für den Bau von Sprungschanzen.....	50
412	Mattenschanzen .....	55
413	Flugschanzen .....	56
414	Genehmigung von Sprungschanzen .....	56
415	Messeinrichtungen .....	59
416	Einrichtungen für Zuschauerinformationen und Medienvertreter.....	61
417	Schneepräparierung.....	61
<b>420</b>	<b>Durchführung der Wettkämpfe.....</b>	<b>63</b>
421	Anmeldung, Auslosung und Zulassung von Ersatzleuten.....	63
422	Wettkampfablauf.....	64
423	Wiederholung eines Sprunges.....	65
424	Training auf den Wettkampfschanzen vor den Wettkämpfen .....	65
<b>430</b>	<b>Bewertung des Skisprunges .....</b>	<b>66</b>
431	Bewertung der Sprungausführung.....	66
432	Messen der Sprungweite .....	69
433	Ausrechnung und Bekanntgabe der Ergebnisse .....	70
<b>440</b>	<b>Sanktionen, Proteste, Disziplinarmaßnahmen .....</b>	<b>71</b>
441	Sanktionen, Disqualifikationen .....	71
442	Proteste .....	72
443	Disziplinarmaßnahmen .....	73

---

### 3. Teil

---

#### **Besondere Bestimmungen für die Durchführung der einzelnen Wettkampfsarten .....**

<b>450</b>	<b>Arten der Skisprungwettkämpfe .....</b>	<b>74</b>
451	Internationale Meisterschaften im Spezialspringen auf Normal- und Grossschanzen.....	74
452	Internationale Wettkämpfe im Spezialspringen auf einer Schanze (Normal- oder Grossschanze) .....	75
453	Mannschaftswettkämpfe im Spezialspringen.....	77
454	Skiflugwettkämpfe .....	78

---

## 1. Teil

---

### 200

#### **Gemeinsame Bestimmungen für alle Wettkämpfe**

200.1

Alle im FIS Kalender aufgeführten Wettkämpfe sind gemäss den FIS Regeln durchzuführen<sup>1</sup>.

200.2

#### **Organisation und Durchführung**

Für die Organisation und Durchführung der verschiedenen Wettkämpfe gelten die dafür vorgesehenen Reglemente.

200.3

#### **Teilnahme**

An den im FIS Kalender ausgeschriebenen Wettkämpfen sind die vom Nationalen Skiverband gemeldeten Wettkämpfer mit gültiger FIS Lizenz aller der FIS angeschlossenen Skiverbände im Rahmen der jeweils gültigen Quoten teilnahmeberechtigt.

200.4

#### **Spezielle Bewilligungen**

Der FIS Vorstand kann einen Nationalen Skiverband ermächtigen, Bestimmungen für die Durchführung von Nationalen und Internationalen Wettkämpfen aufzustellen, welche andere Massstäbe für die Qualifikation aufweisen - unter der Bedingung, dass sie die Grenzen der bestehenden Reglemente nicht überschritten werden.

200.5

#### **Kontrolle**

Alle im FIS Kalender ausgeschriebenen Wettkämpfe müssen durch einen Technischen Delegierten der FIS überwacht werden.

200.6

Jede rechtskräftig ausgesprochene und bekanntgegebene Disziplinarstrafe, die über einen Wettkämpfer, Funktionär oder Trainer verhängt wurde, wird von der FIS und ihren Nationalen Skiverbänden gegenseitig anerkannt.

### 201

#### **Einteilung und Arten der Wettkämpfe**

201.1

#### **Wettkämpfe mit speziellen Regeln und/oder beschränkter Teilnahme**

Die der FIS angeschlossenen Skiverbände oder mit deren Erlaubnis auch Skiclubs können Skiverbände oder Vereine der Nachbarländer zu eigenen Skiwettkämpfen einladen. Diese Wettkämpfe dürfen aber nicht international ausgeschrieben oder angekündigt werden. Die Beschränkung muss in der Ausschreibung zum Ausdruck kommen.

201.1.1

Für Wettkämpfe mit speziellen Regeln und / oder beschränkter Teilnahme oder mit Nichtmitgliedern kann der FIS Vorstand spezielle Bestimmungen beschliessen. Diese sind in der Ausschreibung bekanntzugeben.

---

<sup>1</sup> Durch die ganze IWO hindurch gilt die Formulierung des männlichen er/ihm etc genauso für das weibliche sie/ihr etc

## **201.2 Wettkämpfe mit Nichtmitgliedern der FIS**

Der FIS Vorstand kann einen der FIS angeschlossenen Nationalen Skiverband ermächtigen, eine der FIS nicht angeschlossene Organisation (Militär usw.) zu Wettkämpfen einzuladen bzw. deren Einladung anzunehmen.

## **201.3 Einteilung der Wettkämpfe**

201.3.1 Olympische Winterspiele, FIS Ski Weltmeisterschaften und FIS Junioren Ski Weltmeisterschaften.

201.3.2 FIS Weltcups

201.3.3 FIS Kontinentalcups

201.3.4 Internationale FIS Wettkämpfe (FIS Rennen)

201.3.5 Wettkämpfe mit besonderen Zulassungsbestimmungen und/oder Qualifikation

201.3.6 Wettkämpfe mit Nichtmitgliedern der FIS

## **201.4 FIS Disziplinen**

Eine Disziplin ist ein Zweig eines Sports und kann einen oder mehrere Bewerbe enthalten. Zum Beispiel ist Langlauf eine FIS Disziplin, während der Langlauf Sprint ein Bewerb ist.

201.4.1 *Anerkennung von Disziplinen innerhalb des Internationalen Skiverbandes*  
Neue Disziplinen, bestehend aus einem oder mehreren Bewerben, die weitgehend von mindestens 25 Ländern und auf 3 Kontinenten ausgeübt werden, können Teil des Programms des Internationalen Ski Verbandes werden.

201.4.2 *Ausschluss von Disziplinen des Internationalen Ski Verbandes*  
Wenn eine Disziplin nicht von mindestens zwölf Nationalen Skiverbänden auf mindestens zwei Kontinenten ausgeübt wird, kann der FIS Kongress beschliessen, die Disziplin aus dem Programm des Internationalen Ski Verbandes auszuschliessen.

## **201.5 FIS Bewerbe**

Ein Bewerb ist ein Wettkampf in einer Sportart oder in einer ihrer Disziplinen, welche eine Reihung so wie Vergabe von Medaillen und/oder Diplome zur Folge hat.

## **201.6 Arten der Wettkämpfe**

Internationale Wettkämpfe umfassen:

### *201.6.1 Nordische Bewerbe*

Langlauf, Rollski, Skispringen, Skifliegen, Nordische Kombination, Mannschaftswettkämpfe in Nordischer Kombination, Nordische Kombination mit Rollski oder In-line, Mannschaftsskispringen, Skispringen auf Sprungschanzen mit Kunststoffbelag, Massenlangläufe - wettkämpfe.

- 201.6.2 *Alpine Bewerbe*  
Abfahrt, Slalom, Riesenslalom, Super-G, Parallelwettkämpfe, Kombinationen, KO, Mannschaftswettkämpfe
- 201.6.3 *Freestyle Ski Bewerbe*  
Buckelfahren, Parallelbuckelfahren, Aerials, Ski Cross, Halfpipe, Slopestyle, Big Air, Mannschaftswettkämpfe
- 201.6.4 *Snowboard Bewerbe*  
Slalom, Parallelsalom, Riesenslalom, Parallelriesenslalom, Super-G, Halfpipe, Snowboard Cross, Big Air, Slopestyle, Mannschaftswettkämpfe
- 201.6.5 *Telemark Bewerbe*
- 201.6.6 *Firngleiten*
- 201.6.7 *Geschwindigkeitsbewerbe*  
Speed 1 (S1), Speed 2 (S2), Speed 2 Junior (S2J)
- 201.6.8 *Grasski Bewerbe*
- 201.6.9 *Kombinationswettkämpfe mit anderen Sportarten*
- 201.6.10 *Jugend, Masters, Para Schnee Bewerbe, usw.*

## **201.7 Programm für FIS Weltmeisterschaften**

- 201.7.1 Um im Programm von FIS Weltmeisterschaften aufgenommen zu werden, müssen die Bewerbe auf numerischer wie auch auf geographischer Ebene eine international anerkannte Bedeutung haben und mindestens während zwei Saisons im Weltcup eingeführt sein bevor ein Entscheid zur Aufnahme berücksichtigt werden kann.
- 201.7.2 Bewerbe sind spätestens drei Jahre vor den spezifischen FIS Weltmeisterschaften aufzunehmen.
- 201.7.3 Ein einzelner Bewerb kann nicht gleichzeitig als Einzel- und als Mannschaftsergebnis gewertet werden.
- 201.7.4 Der Status von FIS Weltmeisterschaften und FIS Juniorenweltmeisterschaften in allen Disziplinen (Alpin, Nordisch, Snowboard, Freestyle, Grasski, Rollerski, Telemark, Speed Skiing) wird nur anerkannt, wenn ein Minimum von 8 Nationen an den Mannschaftsbewerben und 8 Nationen in einem Einzelwettkampf teilnehmen. Dieses schliesst die Überreichung von Weltmeisterschaftsmedaillen ein.

## **202 FIS Kalender**

### **202.1 Bewerbung und Anmeldung**

- 202.1.1 Jeder Nationale Skiverband ist berechtigt, sich gemäss den veröffentlichten "Bestimmungen für die Durchführung von FIS Ski Weltmeisterschaften" für die Durchführung von FIS Ski Weltmeisterschaften zu bewerben.

- 202.1.2 Die Anmeldung aller übrigen Wettkämpfe für den Internationalen Ski-Kalender erfolgt durch die Nationalen Skiverbände an die FIS gemäss Bestimmungen für die FIS Kalenderkonferenz, die durch die FIS veröffentlicht werden.
- 202.1.2.1 Die Anträge des Nationalen Ski Verbandes (NSA) sind elektronisch über das von der FIS zur Verfügung gestellte Kalender Programm in der Member Section der FIS Website: [www.fis-ski.com](http://www.fis-ski.com) bis am 31. August (31. Mai für die Südliche Hemisphäre) einzugeben.
- 202.1.2.2 *Zuteilung der Wettkämpfe*  
Die Zuteilung der Wettkämpfe an die nationalen Verbände erfolgt durch die elektronische Kommunikation zwischen FIS und den Nationalen Ski Verbänden. Im Falle der FIS Weltcup Bewerbe, unterliegen die Kalender auf Antrag des jeweiligen technischen Komitees der Genehmigung des Vorstandes.
- 202.1.2.3 *Homologationen*  
Wettkämpfe, die im FIS-Kalender erscheinen, dürfen nur auf Wettkampfstrecken oder Sprungschanzen ausgetragen werden, die von der FIS homologiert worden sind.  
Mit dem Ansuchen um Aufnahme in den FIS-Kalender muss die Homologationsdekretnummer angegeben werden.
- 202.1.2.4 *Veröffentlichung des FIS-Kalenders*  
Der FIS Kalender ist auf der FIS Website [www.fis-ski.com](http://www.fis-ski.com) veröffentlicht. Absagen, Verschiebungen und andere Änderungen werden laufend von der FIS aktualisiert.
- 202.1.2.5 *Verschiebungen*  
Im Falle einer Verschiebung eines im FIS Kalender aufgeführten Wettkampfes hat sofort eine entsprechende Meldung an die FIS zu erfolgen, und eine neue Ausschreibung/Einladung muss an die Nationalen Skiverbände verschickt werden, ansonsten der entsprechende Wettkampf nicht für die FIS Punktebewertung herangezogen wird.
- 202.1.2.6 *Kalendergebühren*  
Zusätzlich zum Jahresbeitrag ist eine vom FIS Kongress festgelegte Kalendergebühr für jedes Jahr und jeden Bewerb, welche im FIS Kalender publiziert ist zu entrichten. Für zusätzliche Veranstaltungen, die von der FIS später als 30 Tage vor dem Datum des Bewerbes genehmigt werden, ist die Kalendergebühr mit einem Zuschlag von 50% zu bezahlen.  
Die Kalendergebühr einer zu verschiebenden Veranstaltung wird in vollem Umfang vom ursprünglich organisierenden Nationalen Skiverband getragen.  
Zu Beginn der Saison erhält jeder Nationale Verband eine Pauschalrechnung von 70% der Totalrechnung aus der vorangegangenen Saison. Am Ende der Saison erhält jeder Verband eine detaillierte Rechnung für alle während der Saison eingeschriebenen Bewerbe. Der Saldo wird anschliessend direkt dem jeweiligen Kontokorrent der betreffenden Nation verrechnet.



- 202.1.3 *Ernennung eines Rennorganisations*  
Für den Fall, dass der Nationale Skiverband einen Rennorganisator, wie z.B. einen ihm angeschlossenen Skiklub ernennt, hat dies mit dem Formular "Anmeldeformular Nationaler Skiverband und Organisator" oder einer ähnlichen schriftlichen Vereinbarung zu erfolgen. Die Anmeldung einer Veranstaltung für den Internationalen Skikalender durch einen Nationalen Skiverband bedeutet, dass die notwendige Vereinbarung für die Durchführung der Veranstaltung getroffen wurde.
- 202.2 Organisation von Wettkämpfen in andern Ländern**  
Wettkämpfe, die von anderen Nationalen Skiverbänden organisiert werden, können nur mit Genehmigung des Nationalen Skiverbandes, in dessen Land die Wettkämpfe durchgeführt werden, im FIS Kalender aufgenommen werden.
- 203 Lizenz zur Teilnahme an FIS Rennen (FIS Lizenz)**  
Eine Lizenz zur Teilnahme an FIS Rennen wird durch einen Nationalen Skiverband an Wettkämpfer herausgegeben, die die Kriterien für die Teilnahme durch die Registrierung des Wettkämpfers bei der FIS in der (den) jeweiligen Disziplin(en) erfüllen.
- 203.1 Das Lizenzjahr der FIS beginnt am 1. Juli und endet am 30. Juni des folgenden Jahres.
- 203.2 Um an einem internationalen Skiwettkampf teilnehmen zu können, muss ein Wettkämpfer im Besitze einer Lizenz sein, die von seinem Nationalen Skiverband ausgestellt worden ist. Eine solche Lizenz gilt nur für das Lizenzjahr in der nördlichen und südlichen Hemisphäre. Die Gültigkeit einer solchen Lizenz kann auf die Teilnahme in einem bestimmten Land oder auf einen oder mehrere bestimmte Wettkämpfe beschränkt werden.
- 203.2.1 Der Nationale Skiverband muss garantieren, dass alle Wettkämpfer die für eine FIS Lizenz zur Teilnahme an FIS Rennen registriert sind die Regeln des Internationalen Ski Verbandes akzeptieren, insbesondere die Bestimmungen betreffend exklusiver Kompetenz des Court of Arbitration for Sport als zuständiges Berufungsgericht für Dopingfälle.
- 203.3 Ein Nationaler Skiverband darf eine FIS Lizenz zur Teilnahme an FIS Rennen an einen Wettkämpfer nur dann ausstellen, wenn dieser seine Nationalität und somit Berechtigung durch Vorlage einer Kopie des Reisepasses nachgewiesen hat, und die Athletenerklärung in der vom FIS Vorstand genehmigten Form unterschrieben und bei seinem Nationalen Skiverband hinterlegt hat.  
Alle Formulare von minderjährigen Bewerbern müssen von ihrem gesetzlichen Vertreter gegengezeichnet werden. Beide Dokumente, die Kopie des Reisepasses sowie die unterzeichnete Athletenerklärung müssen der FIS auf Anfrage zur Verfügung gestellt werden.
- 203.4 Während des Lizenzjahres der FIS darf ein Wettkämpfer an einem internationalen Skiwettkampf der FIS nur mit einer von einem Nationalen Skiverband ausgestellten Lizenz zur Teilnahme an FIS Rennen teilnehmen.

## 203.5 Antrag zur Änderung der FIS Lizenz

Alle Anträge zur Lizenzänderung von einem Mitgliedsverband zu einem anderen, unterliegen der Begutachtung des FIS Vorstands während der Frühjahrsitzungen. Prinzipiell wird eine Lizenzänderung nur dann genehmigt, wenn der Wettkämpfer eine persönliche Verbindung mit der neuen Nation beweisen kann.

Bevor ein Antrag zur Lizenzänderung eingereicht wird, muss der Wettkämpfer die Staatsbürgerschaft und den Reisepass des Landes besitzen, für das er Wettkämpfe bestreiten möchte. Ferner muss der Wettkämpfer seinen tatsächlichen rechtlichen Hauptwohnsitz während mindestens zwei (2) Jahren unmittelbar vor dem Datum des Antrags auf Lizenzänderung auf das neue Land/den neuen Nationalen Skiverband gehabt haben. Eine Ausnahme der 2-jährigen Hauptwohnsitzregelung tritt ein, wenn der Wettkämpfer auf dem Staatsgebiet des neuen Landes geboren wurde oder sein Vater oder seine Mutter Staatsbürger des neuen Landes ist. Anträge werden nicht akzeptiert, wenn ein Elternteil einen Reisepass für das neue Land erhalten hat, aber nicht in diesem Land wohnhaft ist, bzw. es keine Familienabstammung gibt.

Weiter ist der Wettkämpfer verpflichtet, dem Antrag eine ausführliche Stellungnahme über seine persönlichen Umstände und über den Grund seines Antrags auf Lizenzwechsel beizulegen.

203.5.1 Wenn ein Wettkämpfer schon für einen Nationalen Skiverband an einem im FIS Kalender registrierten Bewerb teilgenommen hat, so muss er eine schriftliche Zustimmung dieses Nationalen Skiverbandes einholen, indem dieser bestätigt, mit dem Lizenzwechsel einverstanden zu sein. Dies als zusätzliche Unterlage neben den Anforderungen der Staatsbürgerschaft, Reisepasses und Hauptwohnsitzes gemäss Artikel 203.5, bevor der neue National Skiverband den Antrag zum Lizenzwechsel bei der FIS einreichen kann.

Im Falle, dass solch eine schriftliche Zustimmung nicht vorliegt, kann der Wettkämpfer an keinen im FIS Kalender registrierten Bewerb für den Zeitraum von 12 Monaten vom Ende der letzten Saison, in der er für den derzeitigen Nationalen Skiverband gestartet ist, teilnehmen, wie auch darf ihm keine Teilnahmelizenz an FIS Rennen durch den neuen Nationalen Skiverband ausgestellt werden. Diese Bestimmungen gelten auch dann, wenn der Wettkämpfer über mehr als eine Staatsbürgerschaft verfügt und die Nationale Skiverbandslizenz wechseln möchte.

203.5.2 Der FIS Vorstand behält sich das Recht vor, ungeachtet der Erfüllung der vorgenannten Bedingungen einen Lizenzwechsel nach absolut freiem Ermessen zu bewilligen oder zu verweigern, wenn er der Auffassung ist, dass dies dem Sinne dieser Bestimmungen widerspricht und dies im Interesse des Internationalen Ski Verbands ist (z.B. die Verweigerung eines Lizenzwechsels wenn der Nationale Skiverband versucht, einen Wettkämpfer zu „importieren“).

203.5.3 Im Falle, dass ein Wettkämpfer nicht alle notwendigen Kriterien für den Antrag auf Lizenzwechsel erbringen kann, so liegt die Beweislast beim Wettkämpfer, der gegenüber dem FIS Vorstand schriftlich belegen muss, dass ausserordentlichen Umstände vorliegen und die Genehmigung eines Lizenzwechsel im besten Interesse für den Internationalen Ski Verband ist.

- 203.5.4 Ein Wettkämpfer, behält seine bisherigen FIS Punkte, wenn er seinen Nationalen Skiverband wechselt unter der Bedingung, dass der vorherige Nationale Skiverband dem Wechsel zugestimmt hatte.
- 203.5.5 Im Falle, dass Teile der Unterlagen für den Antrag auf Lizenzwechsel, der durch einen Nationalen Skiverband eingereicht wurden (schriftliche Zustimmung zum Wechsel durch den vorherigen Skiverband, Reisepass, Wohnsitzdokumente), sich als gefälscht herausstellen, wird der Wettkämpfer sowie der neue Nationale Skiverband durch den FIS Vorstand sanktioniert.

## **204 Qualifikation der Wettkämpfer**

### **204.1 Ein Nationaler Skiverband darf innerhalb seiner Struktur einen Wettkämpfer weder unterstützen oder anerkennen, noch ihm eine Lizenz zur Teilnahme an FIS oder nationalen Rennen ausstellen, wenn er:**

- 204.1.1 sich ungebührlich oder unsportlich benimmt oder benommen hat oder den medizinischen Kodex der FIS oder die FIS Anti-Doping Regeln nicht respektiert hat,
- 204.1.2 für die Teilnahme an einem Wettbewerb regelwidrig direkt oder indirekt Geld annimmt oder angenommen hat,
- 204.1.3 einen Preis von grösserem Wert als durch Artikel 219 festgelegt annimmt oder angenommen hat,
- 204.1.4 die individuelle Ausnützung seines Namens, Titels oder persönlichen Bildes für Werbung erlaubt hat, ausgenommen wenn der betreffende Nationale Skiverband - oder dessen Pool - hierfür einen Vertrag betreffend Förderung, Ausrüstung oder Werbung abgeschlossen hat,
- 204.1.5 bewusst mit einem laut FIS Regeln nicht qualifizierten Wettkämpfer konkurriert oder konkurriert hat, ausser wenn
- 204.1.5.1 der betreffende Wettbewerb vom FIS Vorstand genehmigt, von der FIS direkt oder von einem Nationalen Skiverband kontrolliert und der Wettbewerb als "offen" ausgeschrieben worden ist,
- 204.1.6 die Athletenerklärung nicht unterschrieben hat.
- 204.1.7 wenn er gesperrt ist.
- 204.2 Mit der Ausstellung einer Lizenz zur Teilnahme an FIS Rennen und der Anmeldung bestätigt der Nationale Skiverband, dass für den Wettkämpfer für Training und Wettbewerb eine gültige und ausreichende Unfallversicherung besteht. Er übernimmt dafür die volle Verantwortung.

## **205 Verpflichtungen und Rechte der Wettkämpfer**

Alle Wettbewerber, unabhängig von Alter, Geschlecht, Rasse, Religion oder Weltanschauung, sexueller Orientierung, einer Behinderung oder einem Talent haben das Recht, den Schneesport in einer sicheren Umgebung und vor Missbrauch geschützt auszuüben.

FIS fordert alle Mitgliedsstaaten zur Entwicklung von Richtlinien auf, die das Wohl der Kinder und Jugendlichen schützen und fördern.

- 205.1 Die Wettkämpfer sind verpflichtet, sich über die entsprechenden FIS Reglemente genau zu informieren und ausserdem Weisungen der Jury Folge zu leisten. Zudem müssend die Wettkämpfer auch die FIS Regelvorschriften befolgen.
- 205.2 Wettkämpfern ist es nicht erlaubt, Dopingmittel anzuwenden, (siehe Anti-Doping Rules and Procedural Guidelines)
- 205.3 Wie in der Athletenerklärung vermerkt, haben die Athleten das Recht, die Jury bei Sicherheitsbedenken die sie in Bezug auf die Trainingsstrecke und Wettkampfstrecke haben zu informieren. Detailliertere Angaben sind in den Disziplinenreglementen enthalten.
- 205.4 Wettkämpfer, die der Preisverteilung unentschuldigt fernbleiben, ist der Preis nicht nachzusenden. Sie verlieren das Anrecht auf einen Preis inklusive Preisgeld.  
In Ausnahmefällen können sie sich durch Mannschaftsangehörige vertreten lassen. Diese dürfen aber nicht einen dem richtigen Preisgewinner zugewiesenen Platz auf dem Podium einnehmen.
- 205.5 Wettkämpfer haben sich gegenüber Mitgliedern des Organisationskomitees, Offiziellen, sowie Freiwilligen und dem Publikum korrekt und sportlich zu benehmen.
- 205.6 Unterstützung der Wettkämpfer**
- 205.6.1 *Ein Wettkämpfer, der durch seinen Nationalen Skiverband bei der FIS zur Teilnahme an FIS Rennen eingeschrieben ist, darf erhalten:*
- 205.6.2 volle Entschädigung für Reisen zu Trainings- und Wettkampforten,
- 205.6.3 volle Vergütung für den Unterhalt während des Trainings und Wettkampfes,
- 205.6.4 Taschengeld,
- 205.6.5 Entschädigung für Verdienstausschluss gemäss den Beschlüssen seines Nationalen Skiverbandes,
- 205.6.6 soziale Sicherheit einschliesslich Versicherung für Training und Wettbewerb,
- 205.6.7 Stipendien
- 205.7 Ein Nationaler Skiverband darf Fonds bilden, um künftige Ausbildung und Karriere eines Wettkämpfers nach seinem Rücktritt vom aktiven Skisport sicherzustellen.  
Der Wettkämpfer hat keine Ansprüche an diesen Fonds, dessen Mittel nur nach Beurteilung seines Nationalen Skiverbandes verteilt werden können.

## **205.8 Wetten auf Rennen**

Den Wettkämpfern, Trainern, Mannschafts- und technischen Offiziellen ist es untersagt, Wetten auf den Ausgang jener Wettkämpfe, an welchen sie beteiligt sind, abzuschliessen. Es wird Bezug genommen auf die FIS Wetten und andere Anti-Korruptions Regeln vom Juli 2013.

## **206 Werbung und Sponsoring**

Im Kontext dieser Regel wird Werbung als die Präsentation von Beschilderungen oder anderen Sichtbarkeiten am Veranstaltungsort betrachtet, welche die Öffentlichkeit über den Namen eines Produktes oder einer Dienstleistung informiert um auf ein Unternehmen oder eine Organisation sowie deren Markennamen, Aktivitäten, Produkte oder Service aufmerksam zu machen. Auf der anderen Seite ermöglicht Sponsoring einem Unternehmen die direkte Assoziation mit dem Wettkampf oder einer Veranstaltungsserie.

### **206.1 Olympischen Winterspiele und FIS Weltmeisterschaften**

Alle Werbe- und Sponsoring Rechte an den Olympischen Winterspielen und FIS Weltmeisterschaften gehören dem IOK bzw. der FIS und unterliegen separaten vertraglichen Vereinbarungen.

### **206.2 FIS Events**

Für jegliche FIS Events sind die Werbemöglichkeiten im Wettkampfbereich durch die FIS Werberichtlinien (Advertising Rules) definiert. Diese müssen durch den FIS Vorstand genehmigt sein. Die FIS Werberichtlinien sind fester Bestandteil des FIS Veranstaltervertrags mit den Nationalen Skiverbänden und Veranstaltern von FIS Weltcup Events.

### **206.3 Nationale Skiverbände der FIS**

Jeder Mitgliedsverband der FIS, welcher im FIS Kalender eingetragene Events im eigenen Land organisiert, hat das Recht, als Eigentümer der Event Werberechte Verträge zu deren Verkauf abzuschliessen. Für FIS Weltcup Bewerbe werden diese Rechte, nach erfolgter Genehmigung durch den FIS Vorstand und die Verantwortlichkeiten der Nationalen Skiverbände berücksichtigend, im Veranstaltervertrag definiert. Organisiert ein Nationaler Skiverband Veranstaltungen außerhalb des eigenen Landes, treten diese FIS Werberichtlinien ebenfalls in Kraft.

### **206.4 Titel- und Presenting Sponsor Rechte**

Für die vom FIS Vorstand genehmigten FIS Serien vermarktet FIS die Rechte für die Titel- und Presenting Sponsor Pakete (alternative Namengebung möglich). Die Rechte-Pakete für die FIS Weltcup Serien werden an geeignete Sponsoren vergeben, welche das Image und die Werte der betreffenden Disziplin fördern. Die aus dem Verkauf der Titel- und Presenting Sponsor Rechte erzielten Einnahmen werden von der FIS investiert um eine professionelle Organisation zu bieten.

- 206.5 Anwendung von Werbung und unterstützenden Massnahmen**  
Alle angewandte Werbung, kommerziellen Markenzeichen sowie unterstützenden Massnahmen müssen den technischen Spezifikationen der FIS Werberichtlinien entsprechen.
- 206.6 Werbepakete**  
Platzierung, Anzahl, Größe und Form der Werbung sind in den FIS Werberichtlinien für jede Disziplin festgelegt. Detaillierte Informationen einschließlich grafischer Darstellungen werden in den Disziplinen-spezifischen Marketing Guides, die auf der FIS Website veröffentlicht werden, festgelegt. Die Marketing Guides werden überprüft und bei Bedarf durch das Komitee für Werbeangelegenheit aktualisiert und durch den FIS Vorstand vor der Veröffentlichung genehmigt.
- 206.7 Sponsoring mit gewerblichen Wettunternehmen**
- 206.7.1 FIS wird keine Titel- und Presenting Sponsor Rechte an gewerbliche Wettunternehmen vergeben.
- 206.7.2 Das Sponsoring von Events durch gewerbliche Wettunternehmen ist unter Berücksichtigung von Artikel 206.7.3 erlaubt.
- 206.7.3 Werbung von kommerziellen Wettunternehmen oder andere Werbeaktivitäten am oder mit dem Athleten (Kopf Sponsoring, Wettkampfanzüge, Startnummern) ist verboten mit Ausnahme von Lotterien und Unternehmen, welche keine Sportwetten durchführen.
- 206.8 Ein Nationaler Skiverband oder dessen Pool kann Verträge mit einer kommerziellen Firma oder Organisation abschliessen betreffend Förderung, Ausrüstung und Werbung, wenn die betreffende Firma oder Organisation von dem Nationalen Skiverband als offizieller Lieferant oder Förderer anerkannt ist.  
Die Herstellung und Vertreibung von Werbemitteln, auf welchen FIS Wettkämpfer gemeinsam mit Sportlern abgebildet oder genannt sind, die den Qualifikationsregeln der FIS oder des IOC nicht entsprechen, ist untersagt.  
Jede Art von Werbung mit/oder auf Wettkämpfern mit Alkohol- oder Nikotinprodukten sowie Drogen (Narkotika) ist untersagt.
- 206.9 Jede Entschädigung gemäss solchen Verträgen darf ausschliesslich an den Nationalen Skiverband oder dessen Pool gehen, der diese Entschädigungen entsprechend den jeweiligen Vorschriften des Nationalen Skiverbandes erhält und verwaltet. Kein Wettkämpfer darf direkt einen Anteil von dieser Entschädigung erhalten, ausser dem, der unter Art. 205.6 aufgeführt ist. Die FIS kann jederzeit eine Kopie eines solchen Vertrages anfordern.
- 206.10 Ausrüstung oder Waren, die an die Nationalmannschaft geliefert werden, müssen sich, was die Warenzeichen und Marken anbetrifft, an die Ausführungen unter Art. 207 halten.

## **207 Wettkampfausrüstung und Kommerzielle Markenzeichen**

### **207.1 Wettkampfausrüstung bei FIS Veranstaltungen**

Im FIS Weltcup und an den FIS Ski Weltmeisterschaften darf nur die Wettkampfausrüstung, die den FIS Regeln für Förderung und Werbung entspricht und vom Nationalen Skiverband mit den entsprechenden anerkannten und zugelassenen Werbe- und Markenzeichen abgegeben wird, getragen werden. Obszöne Namen und/oder Symbole auf Wettkampfkleidung und Ausrüstung sind verboten.

207.1.1 Bei FIS Ski Weltmeisterschaften, FIS Weltcups und allen Veranstaltungen des FIS Kalenders ist ein Mitnehmen der Ausrüstung (Ski/Board, Skistöcke, Skischuhe, Helme, Brille) durch Wettkämpfer zu offiziellen Siegerehrungen mit Hymnen und/oder Fahnenaufzug nicht gestattet. Ein Halten/Tragen der Ausrüstung auf dem Siegespodest nach dem gesamten Ablauf der Zeremonien (Übergabe der Trophäen und Medaille, Nationalhymne) zum Zweck von Presse- und Fotoaufnahmen usw. ist jedoch statthaft.

#### *207.1.2 Siegerpräsentation / Ausrüstung auf dem Podium*

Bei FIS Ski Weltmeisterschaften und allen Bewerben die im FIS Kalender aufgeführt sind, dürfen Wettkämpfer die folgenden Ausrüstungsgegenstände auf das Podium nehmen:

- Skis / Snowboards
- Fussbekleidung: Die Athleten dürfen ihre Skischuhe an den Füßen tragen, aber nicht anderswo (zum Beispiel um den Hals gehängt). Andere Schuhe sind während der Präsentation nicht zugelassen, außer wenn sie an den Füßen getragen werden.
- Stöcke: nicht an/um die Skis, normalerweise in der anderen Hand getragen
- Skibrillen entweder aufgesetzt oder um den Hals
- Helme: nur wenn auf dem Kopf getragen und nicht an einen anderen Ausrüstungsgegenstand, z.B. an Skis oder Stöcken
- Skibinder: maximal zwei mit dem Skimarkennamen; einer davon kann evtl. für Namen einer Waxfirma verwendet werden.
- Nordisch Kombination und Langlauf Stöcke: Clips können benützt werden um die Stöcke zusammenzuhalten. Der Clip darf nicht breiter sein als maximal 4 cm (Breite: soviel wie nötig zur Abdeckung der Stockoberfläche und der Lücke dazwischen) x 10 cm (Höhe), d.h. die lange Seite verläuft in der gleichen Richtung wie die Stöcke (nicht quer, d.h. den Abdeckungseffekt reduzierend). Das Kommerzielle Markenzeichen kann die ganze Fläche des Clips bedecken.
- Alle anderen Gegenstände sind untersagt: Bundtaschen mit Gürtel, Telefone am Halsband, Flaschen, Rucksäcke usw.

207.1.3 Eine inoffizielle Siegerpräsentation (Blumenzeremonie) und die Siegerehrung unmittelbar nach dem Bewerb im Bewerbungsgelände ist mit der Nationalhymne auch vor Ablauf der Protestzeit auf Risiko des Organizers gestattet. Dabei ist das sichtbare Tragen der Startnummern verpflichtend.

207.1.4 Das sichtbare Tragen der Startnummern der Veranstaltung oder anderer Oberbekleidung des Nationalen Ski Verbandes ist für den gesperrten Korridor (sowie den Bereich der Rückwand des Führenden und die TV Interviewbereiche) verpflichtend.

## **207.2 Kommerzielle Markenzeichen**

Die Bestimmungen über die Größe, Form und Anzahl von kommerziellen Markenzeichen auf Ausrüstung und Kleidung sowie die Zusatzbestimmungen für kommerzielle Markenzeichen und Werbung werden vom Komitee für Werbeangelegenheiten überprüft und nach Genehmigung durch den FIS Vorstand jedes Frühjahr für die folgende Wettkampfsaison durch die FIS veröffentlicht.

207.2.1 Die Regeln geltend für kommerzielle Markenzeichen und Werbung auf Ausrüstung und Bekleidung sowie die entsprechenden Bestimmungen der Spezifikationen der Wettkampfausrüstung / Kommerzielle Markenzeichen sind einzuhalten.

207.2.2 Ein Wettkämpfer, der die Reglemente betreffend Werbung verletzt, wird sanktioniert, wie in Art.223.1.1 aufgeführt. Eine Straftat, für eine Sanktion die anwendbar ist und eine Strafe verhängt wird es als Verhalten definiert, welches in Verbindung mit einer Verletzung oder Nichtbeachtung des Wettkampf Reglements steht.

207.2.3 Wenn ein Nationaler Skiverband dieses Reglement bei den eigenen Athleten nicht anwendet oder es aus speziellen Gründen vorzieht, den Fall der FIS zu unterbreiten, kann die FIS die Lizenz des Wettkämpfers sofort einziehen. Der fragliche Wettkämpfer und/oder sein Nationaler Skiverband haben das Recht, bevor ein endgültiger Entscheid getroffen wird ein Rechtsmittel zu ergreifen.

207.2.4 Wenn eine Firma den Namen, den Titel oder das persönliche Bild eines Wettkämpfers in Verbindung mit Werbung oder Produkten ohne Wissen und Zustimmung des Wettkämpfers benützt, kann dieser seinem Nationalen Skiverband oder der FIS die Vollmacht geben, wenn nötig gerichtlich gegen diese Firma vorzugehen. Falls der Wettkämpfer diesen Schritt unterlässt, zieht die FIS daraus den Schluss, dass der Wettkämpfer der fraglichen Firma die Erlaubnis gegeben hat.

207.2.5 Der FIS Vorstand soll über vorgefallene Verletzungen und Übertretungen dieser Regeln betreffend Qualifikation der Wettkämpfer, Sponsorship und Werbung sowie Unterstützung der Wettkämpfer unterrichtet werden. Der FIS Vorstand wird beurteilen, welche Maßnahmen zu ergreifen sind.

## **208 Verwertung von elektronischen Medienrechten**

### **208.1 Allgemeine Grundsätze**

Alle Rechte bezüglich Medien in Verbindung mit den Olympischen Winterspielen und den FIS Weltmeisterschaften gehören dem IOK bzw. der FIS und werden in separaten Verträgen geregelt.



- 208.1.2** *Rechte der nationalen Mitgliederverbände*  
 Jeder der FIS angeschlossene Nationale Skiverband, der im eigenen Land eine Veranstaltung im Rahmen des FIS Kalenders organisiert, darf als Inhaber der Rechte bezüglich elektronischer Medien Verträge über den Verkauf dieser Rechte in Verbindung mit der betreffenden Veranstaltung abschliessen.  
 Organisiert ein Nationaler Skiverband eine Veranstaltung ausserhalb des eigenen Landes, so gelten diese Bestimmungen ebenfalls, aber vorbehaltlich einer gegenseitigen Übereinkunft mit dem Nationalen Skiverband desjenigen Landes, in dem die Veranstaltung stattfindet.
- 208.1.3** *Förderung des Bekanntheitsgrades*  
 In Absprache mit der FIS sollen im besten Interesse der nationalen Skiverbände Verträge mit dem Zweck vorbereitet werden, den Sportarten Ski und Snowboarding einen möglichst hohen Bekanntheitsgrad und eine möglichst breite mediale Abdeckung zu verschaffen.
- 208.1.4** *Zugang zu Veranstaltungen*  
 Bei allen Veranstaltungen ist der Zugang von Personal und dessen Ausrüstung zu den Medienbereichen auf Inhaber der erforderlichen Akkreditierungen und Zugangsberechtigungen zu beschränken, wobei den Rechteinhabern Vorrang einzuräumen ist und das Akkreditierungssystem sowie die Zutrittskontrolle darauf ausgerichtet sein müssen, einen möglichen Missbrauch durch Unberechtigte zu vermeiden.
- 208.1.5** *Kontrolle durch den FIS Vorstand*  
 Der FIS Vorstand übt die Kontrolle über die Einhaltung der Grundsätze dieser Bestimmung durch die nationalen Skiverbände und alle Organisatoren aus. Sollte ein Vertrag oder eine einzelne Vertragsbestimmung für die FIS, einen ihr angeschlossenen Nationalen Skiverband oder den betreffenden Veranstalter zu einem wesentlichen Interessenskonflikt führen, so wird die Sachlage vom FIS Vorstand beurteilt. Umfassende Informationen sind bereitzustellen, damit die geeignete Lösung gefunden werden kann.
- 208.2** **Definitionen**  
 Im Zusammenhang mit diesem Reglement gelten folgende Definitionen:  
 Mit dem Begriff „Rechte bezüglich elektronischer Medien“ werden Rechte betreffend Fernsehen-, Radio-, Internet- und Mobilgeräte bezeichnet.  
 Mit dem Begriff „Fernsehrechte“ wird die Verbreitung von analogen und digitalen Fernsehprogrammen bestehend aus Bild und Ton mithilfe eines Fernsehbildschirms bezeichnet, der Signale über terrestrische Sender oder Satelliten-, Kabel- oder Glasfaserkabeldienste oder drahtgebunden öffentlich oder privat empfängt. Pay-per-View Abonnements, interaktives Fernsehen-, Video-on-Demand- sowie IPTV Dienste und ähnliche Technologien fallen auch in den Geltungsbereich dieser Definition.  
 Mit dem Begriff „Radiorechte“ werden die Verbreitung und der Empfang von analogen und digitalen Radioprogrammen über die Luft, drahtgebunden oder über Kabel mithilfe von festen und tragbaren Geräten bezeichnet.

Mit dem Begriff „Internet“ wird der Zugriff auf Bilder und Ton über miteinander verbundene Computernetzwerke bezeichnet.

Mit dem Begriff „mobile und tragbare Geräte“ wird die Übertragung von Bild und Ton durch einen Telefonieanbieter zwecks Nutzung auf Mobiltelefonen oder anderen mobilen Geräten wie Personal Digital Assistants bezeichnet.

## **208.3 Fernsehen**

### *208.3.1 Produktionsqualität und Bewerbung von Veranstaltungen*

In den Produktionsverträgen mit einer als produzierende Gesellschaft auftretenden Fernsehgesellschaft oder Agentur muss die Qualität der Fernsehübertragungen der im FIS Kalender aufgeführten Ski- und Snowboardwettkämpfe, insbesondere der FIS Weltcuprennen, beachtet werden. Dabei ist im Rahmen der anwendbaren nationalen Gesetze und Bestimmungen über Fernsehübertragungen folgenden Faktoren besondere Bedeutung beizumessen:

- a) Eine qualitativ hochwertige und optimale Produktion des Fernsehsignals (für eine Live-Übertragung oder verzögerte Ausstrahlung, je nach Veranstaltung), bei der der Sport im Mittelpunkt steht.
- b) Eine angemessene Berücksichtigung und Präsentation der Werbung vor Ort sowie der Sponsoren der Veranstaltung.
- c) Eine mit den Richtlinien der FIS für Fernsehproduktionen übereinstimmende und den aktuellen Marktbedingungen für die Disziplin und der Bedeutung der FIS Wettkampferie entsprechende Produktionsqualität. Darunter ist die Live-Übertragung der gesamten Veranstaltung einschliesslich der Siegerpräsentation zu verstehen (sofern eine Live-Übertragung nicht durch aktuelle Umstände verunmöglicht wird). Diese Übertragung ist neutral zu produzieren und soll alle Wettkämpfer zeigen, ohne sich auf einen bestimmten Wettkämpfer oder ein bestimmtes Land zu konzentrieren.
- d) Das internationale Live-Signal der produzierenden Gesellschaft muss geeignete Grafiken in Englisch, insbesondere das offizielle FIS Logo, Zeit- und Dateninformationen und Resultate, sowie den internationalen Ton beinhalten.
- e) Sofern es der Charakteristik des jeweiligen Fernsehmarktes entspricht, sollte es in jenem Land, in dem eine Veranstaltung ausgetragen wird, sowie in anderen Ländern mit hohem Zuschauerinteresse eine Live-Übertragung geben.

### *208.3.2 Produktions- und Technikkosten*

Ohne anderslautende Übereinkunft zwischen dem Nationalen Skiverband und der Agentur/Firma, die die Rechte verwaltet, werden die Kosten für die Produktion des Fernsehsignals zwecks Verwertung der verschiedenen Rechte durch die Fernsehgesellschaft, die im Land der Veranstaltung die Rechte erworben hat, oder eine durch den Inhaber der Rechte mit der Produktion des Signals beauftragte Gesellschaft übernommen. In bestimmten Fällen kann der Veranstalter oder der Nationale Skiverband diese Kosten übernehmen.

In Bezug auf jedes im Rahmen dieser Bestimmung gewährte Recht ist je nach Fall zwischen der Produktionsgesellschaft oder der Agentur/Firma, die die Rechte verwaltet, eine Übereinkunft über die Technikkosten zu treffen, die von jenen Gesellschaften zu zahlen sind, die die Rechte erworben haben und Zugriff auf das Fernsehsignal (Originalbild und -ton ohne Kommentar) wünschen. Dies gilt auch für jegliche andere angeforderte Produktionskosten .

### 208.3.3

#### *Kurzausschnitte*

Kurzausschnitte, die Gesellschaften ohne Rechte Nachrichtenzugang gewähren, sind den Fernsehgesellschaften gemäss den nachfolgenden Regeln zur Verfügung zu stellen. Es wird dabei festgehalten, dass in einigen Ländern die Ausstrahlung von Kurzausschnitten in Nachrichtensendungen durch die nationale Gesetzgebung geregelt wird. Diese Kurzausschnitte dürfen ausschliesslich in den zu ihren üblichen Ausstrahlungszeiten angesetzten Nachrichtensendungen verwendet, nicht aber archiviert werden.

- a) In Ländern mit gesetzlichen Bestimmungen über den Zugang zu Nachrichten über Sportveranstaltungen haben diese gesetzlichen Bestimmungen in Bezug auf die Berichterstattung über FIS Veranstaltungen stets Vorrang.
- b) Vorausgesetzt dass Verträge zwischen der Gesellschaft, die die Rechte verwaltet, und dem primären Inhaber der Rechte Vorrang haben, gewährt die Agentur/Firma, die die Übertragungsrechte verwaltet, den konkurrierenden Fernsehgesellschaften in Ländern, in denen es keine Gesetzgebung über den Nachrichtenzugang für konkurrierende Fernsehgesellschaften gibt, vier Stunden nach der Übertragung des Wettkampfs durch die Fernsehgesellschaft, die die Rechte besitzt, einen Nachrichtenzugang in Form von Kurzausschnitten von maximal 90 Sekunden Dauer. Die Verwendung dieses Materials endet 48 Stunden nach Beendigung des Wettkampfs. Wenn die Fernsehgesellschaft, die die Rechte besitzt, ihre Übertragung um mehr als 72 Stunden nach Beendigung des Wettkampfs verschiebt, dürfen die konkurrierenden Fernsehgesellschaften 48 Stunden nach der Veranstaltung bis spätestens 72 Stunden danach Ausschnitte von maximal 45 Sekunden zeigen. Jede Anfrage zwecks Nutzung von Kurzausschnitten ist an die Agentur/Firma, die die Rechte verwaltet, zu richten, welche den Fernsehgesellschaften vorbehaltlich der Übereinkunft über die für den Erhalt des Materials anfallenden Technikkosten den Zugang zu Kurzausschnitten gewährt.
- c) In Ländern, in denen keine Fernsehgesellschaft die Übertragungsrechte erworben hat, können alle Fernsehgesellschaften Kurzausschnitte von 45 Sekunden Dauer übertragen, sobald das Material verfügbar ist, sofern mit der Agentur/Firma, die die Rechte verwaltet, eine Übereinkunft über die für den Erhalt des Materials anfallenden Technikkosten getroffen worden ist. Die Genehmigung zur Verwendung dieses Materials erlischt nach 48 Stunden.
- d) Kurzausschnitte werden unter Berücksichtigung der Bestimmung 208.3.2 durch die produzierende Gesellschaft oder die Agentur/Firma, die die Rechte verwaltet, produziert und durch diese Agentur/Firma vertrieben.

## 208.4

### **Radio**

Die Bewerbung von FIS Veranstaltungen im Rahmen von Radioprogrammen wird unterstützt, indem der/den wichtigsten Radiostation(en) jedes interessierten Landes eine Akkreditierung ermöglicht wird. Der Zugang zum Austragungsort wird ausschliesslich jenen Radiostationen gewährt, die beim Inhaber der Rechte die erforderliche vertragliche Genehmigung eingeholt haben, und bezieht sich ausschliesslich auf die Produktion von Radioprogrammen (Hörmaterial). Falls dies der nationalen Praxis entspricht und die Genehmigung dazu erteilt wird, können diese Programme auch auf der Website einer Radiostation ausgestrahlt werden.

## 208.5

### **Internet**

Ohne anderslautende Bestimmung im Vertrag über den Verkauf der Rechte bezüglich elektronischer Medien in Verbindung mit FIS Veranstaltungen stellt jeder Inhaber von Fernsehrechten, der auch die Internetrechte erwirbt, sicher, dass mit Ausnahme der Kurzausschnitte der Zugriff auf Videostreams auf seiner Website ausserhalb des eigenen Staatsgebiets gesperrt ist. Zu ihren üblichen Ausstrahlungszeiten angesetzte Nachrichtensendungen, in denen Material über FIS Veranstaltungen verbreitet wird, dürfen auf der Website der Fernsehgesellschaft, die die Rechte besitzt, gestreamt werden, sofern die Nachrichtensendung in ihrer unveränderten Originalfassung übernommen wird.

Bild- und Tonmaterial, das in öffentlichen Bereichen produziert wird, die ohne Akkreditierung, Eintrittskarte oder andere Genehmigung zugänglich sind, darf keine Rennbilder enthalten. Es ist bekannt, dass Privatpersonen anhand der neuen Technologien über die Möglichkeit verfügen, ohne Genehmigung Videoaufzeichnungen vorzunehmen, die auf Websites gestellt werden können. Geeignete Hinweise darauf, dass die Produktion und der Gebrauch von Videomaterial ohne Genehmigung verboten sind und im Fall der Nichtbeachtung des Verbots rechtliche Schritte ergriffen werden können, sind an allen Eingängen anzubringen und auf den Eintrittskarten abzdrukken. Alle nationalen Skiverbände und die Inhaber der Rechte/Agenturen erklären sich unter nachstehenden Bedingungen damit einverstanden, dass Kurzausschnitte zu nichtgewerblichen Zwecken auf der Website der FIS ausgestrahlt werden dürfen:

- a) Sind die Kurzausschnitte nicht zwecks Ausstrahlung im Internet erworben worden, so beträgt die maximale Dauer des Nachrichtenmaterials über FIS Wettkämpfe 30 Sekunden pro Disziplin/Lauf. Das Material ist auf der FIS Website bis zum Ablauf von 48 Stunden nach Beendigung des Wettkampfs abrufbar. Die FIS und die Inhaber der Rechte einigen sich auf die finanziellen Konditionen der Bereitstellung dieses Materials.
- b) Das Nachrichtenmaterial wird durch den Inhaber der Rechte oder die produzierende Gesellschaft so schnell wie möglich, spätestens aber sechs Stunden nach Beendigung des Wettkampfs bereitgestellt.

## 208.6

### **Mobile und tragbare Geräte**

In jenen Fällen, in denen die Rechte für die Ausstrahlung auf mobilen und tragbaren Geräten vergeben worden sind, steht es dem Erwerber/Betreiber der Rechte frei, aus dem Fernsehsignal jenen Inhalt zu pro-

duzieren, den er für seine Kunden am geeignetsten hält. Der Inhalt von im Live-Streaming-Verfahren über mobile und tragbare Geräte auf nationaler Ebene verbreiteten Fernsehprogrammen darf sich nicht vom Inhalt unterscheiden, der über andere Kanäle verbreitet wird.

In Ländern, in denen keine Rechte bezüglich der Ausstrahlung auf mobilen Empfangsgeräten verkauft worden sind, werden den Betreibern, wenn das Material produziert ist, für einen Zeitraum von 48 Stunden Kurzausschnitte oder Clips von maximal 20 Sekunden Dauer angeboten, wobei die Betreiber dazu verpflichtet sind, der Agentur/Firma, die die Rechte verwaltet, sämtliche daraus erwachsenden Technikkosten zu erstatten.

## **208.7 Künftige Entwicklungen**

Die in den Bestimmungen dieser Regel 208 enthaltenen Grundsätze bilden die Grundlage für die künftige Nutzung von Rechten bezüglich elektronischer Medien in Verbindung mit FIS Veranstaltungen. Der FIS Vorstand legt auf Empfehlung der nationalen Skiverbände, der entsprechenden Kommissionen und Sachverständiger angemessene Bedingungen in Bezug auf jede neue Entwicklung fest.

## **209 Filmrechte**

Alle Verträge über Filmproduktionen in Verbindung mit FIS Wettkämpfen werden zwischen dem Filmproduzenten und dem Nationalen Skiverband oder der Gesellschaft, der/die die entsprechenden Rechte verwaltet, abgeschlossen. Sämtliche vertraglichen Vereinbarungen über die Nutzung anderer Medienrechte werden eingehalten.

## **210 Organisation der Wettkämpfe**

### **211 Die Organisation**

#### **211.1 Der Organisator**

211.1.1 Organisator eines FIS Wettkampfes ist diejenige Person oder Personengemeinschaft, die den Wettbewerb am Ort selbst unmittelbar vorbereitet und durchführt.

211.1.2 Sofern nicht der Nationale Skiverband selbst als Organisator auftritt, ist er berechtigt, einen ihm angeschlossenen Verein zum Organisator zu ernennen.

211.1.3 Der Organisator muss gewährleisten, dass akkreditierte Personen die Vorschriften betreffend die Wettkampfbestimmungen und Jurybeschlüsse anerkennen und verpflichtet sich in FIS Weltcup Rennen, dies von all jenen Personen, die keine gültige FIS Saisonakkreditierung haben, mit deren Unterschrift belegen zu lassen.

#### **211.2 Das Organisationskomitee**

Das Organisationskomitee besteht aus Mitgliedern (physischen oder juristischen Personen), die vom Organisator und vom Internationalen Skiverband entsendet werden. Es ist Träger der Rechte, Aufgaben und Pflichten des Organisators.

- 211.3 Organisatoren, welche Wettkämpfe für nicht gemäss Art. 203 - 204 qualifizierte Teilnehmer organisieren, ist als Verletzung der Internationalen Skiwettkampffregeln zu beurteilen. Der FIS Vorstand hat gegen einen solchen Organisator entsprechende Massnahmen zu verhängen.

## **212 Versicherung**

- 212.1 Der Organisator muss für alle Mitglieder des Organisationskomitees eine Haftpflichtversicherung abschliessen. Die FIS ihrerseits deckt ihre Angestellten und entsandten Funktionäre, die nicht dem Organisationskomitee angehören (z.B. Ausrüstungskontrolleur, Medical Supervisor, etc.), während deren Einsätzen für die FIS mit einer Haftpflichtversicherung.
- 212.2 Der Organisator muss vor dem ersten Trainingstag bzw. Wettbewerb im Besitz eines von einem anerkannten Versicherungsunternehmen ausgestellten Deckungsbriefes sein. Er muss diesen dem Technischen Delegierten vorweisen können. Für die Mitglieder des Organisationskomitees und das Komitee selbst ist ein Haftpflichtrisiko zu versichern.
- Die Deckungssumme beträgt mindestens CHF 1 Mio., wobei empfohlen wird, dass diese Summe mindestens CHF 3 Mio. beträgt. Dieser Betrag kann durch einen Entscheid des FIS Vorstandes (Weltcup usw.) erhöht werden. Darüber hinaus muss die Police ausdrücklich einen Haftpflichtversicherungsanspruch jeder akkreditierten Person, einschliesslich Wettkämpfer, gegen andere Teilnehmer, einschliesslich aber nicht beschränkt auf Funktionäre, Streckenarbeiter, Trainer, etc. umfassen.
- 212.3 Der Organisator respektive dessen Nationaler Skiverband kann, bei Fehlen einer entsprechenden Versicherungsdeckung den FIS Versicherungsmakler anfragen (auf Kosten des Organisators) die Deckung für die Veranstaltung anzuordnen.
- 212.4 Alle Wettkämpfer, die an FIS Bewerben teilnehmen, müssen über eine ausreichende Unfallversicherung, durch die in angemessenem Ausmass Unfall-, Berge- und Transportkosten unter Einschluss des Rennrisikos gedeckt sind, sowie über eine entsprechende Haftpflichtversicherung verfügen. Die Nationalen Skiverbände sind für den entsprechenden Versicherungsschutz der von ihnen gemeldeten und entsandten Wettkämpfer verantwortlich.
- Die jeweilige Versicherungsdeckung müssen ein Nationaler Skiverband oder dessen Wettkämpfer auf Verlangen der FIS oder eines ihrer Vertreter bzw. des jeweiligen Organisationskomitees jederzeit nachweisen können.
- 212.5 Alle von einem Nationalen Skiverband für FIS Bewerbe gemeldeten bzw. entsandten Betreuer und Offiziellen müssen über eine ausreichende Unfall- und Haftpflichtversicherung verfügen, die im angemessenen Ausmass Unfall-, Berge- und Transportkosten bzw. Risiken aus verursachten Schäden deckt. Die jeweilige Versicherungsdeckung müssen ein Nationaler Skiverband oder dessen Betreuer und Offizielle auf Verlangen der FIS oder eines ihrer Vertreter bzw. des jeweiligen Organisationskomitees jederzeit nachweisen können.

## **213 Programm**

Für jeden im FIS Kalender aufgeführten Wettbewerb ist vom Organisator ein Programm herauszugeben, welches folgende Angaben zu enthalten hat:

- 213.1 Bezeichnung, Tag und Ort der Veranstaltung zusammen mit Angaben über Lage der Wettkampforte und bestmögliche Erreichbarkeit,
- 213.2 Technische Angaben über die einzelnen Bewerbe und Teilnahmebedingungen,
- 213.3 Namen der wichtigsten Funktionäre,
- 213.4 Zeit und Ort der ersten Mannschaftsführersitzung und Auslosung,
- 213.5 Zeitplan für den Beginn des offiziellen Trainings und die Startzeiten,
- 213.6 Ort des offiziellen Anschlagbrettes,
- 213.7 Zeit und Ort der Preisverteilung,
- 213.8 Anmeldefrist und genaue Anmeldeadresse, einschliesslich Telefon-, Telefaxnummern und E-Mail Adresse.

## **214 Ausschreibungen**

- 214.1 Das Organisationskomitee hat für die Veranstaltung eine Ausschreibung zu veröffentlichen. Sie hat die Angaben gemäss Art. 213 zu enthalten.
- 214.2 Die Organisatoren sind hinsichtlich der Beschränkung der Teilnehmerzahlen an die Bestimmungen und Beschlüsse der FIS gebunden. Eine Verminderung der Teilnehmerzahl ist gemäss Art. 201.1 möglich; sie ist in der Ausschreibung bekanntzugeben.
- 214.3 Verschiebungen oder Absagen von Wettkämpfen müssen ebenso wie Programmänderungen unverzüglich durch Telefon, E-Mail oder Telefax der FIS, den eingeladenen bzw. angemeldeten Verbänden sowie dem beauftragten TD mitgeteilt werden. Vorverlegungen müssen von der FIS genehmigt werden.

## **215 Anmeldungen**

- 215.1 Für alle Wettkämpfe sind die Anmeldungen so zeitgerecht an das Organisationskomitee zu richten, dass sie vor Meldeschluss in dessen Besitz sind.  
Die endgültige und vollständige Teilnehmerliste muss mindestens 24 Stunden vor der ersten Auslosung beim Veranstalter sein.
- 215.2 Es ist den Nationalen Skiverbänden untersagt, dieselben Wettkämpfer gleichzeitig für mehr als einen Wettbewerb, die am gleichen Datum vorgesehen sind, anzumelden und auszulosen.

- 215.3 Für Meldungen zu internationalen Wettkämpfen sind nur die Nationalen Skiverbände zuständig. Jede Anmeldung muss folgende Daten enthalten:
- 215.3.1 Code, Familienname, Vorname, Geburtsjahr und Nationalen Skiverband,
- 215.3.2 genaue Angaben, für welche Bewerbe die Anmeldung bestimmt ist.
- 215.4 Für die Meldungen zu FIS Weltmeisterschaften siehe Bestimmungen für die Durchführung von FIS Weltmeisterschaften.
- 215.5 Mit der Anmeldung eines Wettkämpfers durch den Nationalen Skiverband entsteht auf der Grundlage der abgegebenen Lizenzklärung samt Athletenerklärung ein Vertragsverhältnis nur zwischen Wettkämpfer und Organisation

## **216 Mannschaftsführersitzungen**

- 216.1 Zeit und Ort der ersten Mannschaftsführersitzung und der Auslosung muss im Programm angegeben werden. Die Einladungen für alle weiteren Sitzungen sind den Mannschaftsführern an der ersten Sitzung bekanntzugeben. Ad-hoc-Zusammenkünfte sind so bald als möglich anzukündigen.
- 216.2 Für die Meinungsbildung bei den Mannschaftsführersitzungen ist eine Stellvertretung durch einen Vertreter einer anderen Nation nicht gestattet.
- 216.3 Die Mannschaftsführer und Trainer sind vom Organisator gemäss Quoten zu akkreditieren.
- 216.4 Die Mannschaftsführer und Trainer müssen die Vorschriften der IWO und die Beschlüsse der Jury befolgen und sich korrekt und sportlich verhalten.

## **217 Auslosung**

- 217.1 Die Startreihenfolge der Wettkämpfer wird für jeden Wettbewerb und jede Disziplin nach eigener Formel durch Auslosung oder/und Punkte bestimmt.
- 217.2 Die von einem Nationalen Skiverband angemeldeten Wettkämpfer werden nur unter der Voraussetzung ausgelost, dass die Anmeldungen in der vom Organisator vorgesehenen Frist schriftlich eingegangen sind.
- 217.3 Wenn ein Wettkämpfer bei der Mannschaftsführersitzung nicht durch einen Trainer oder Mannschaftsführer vertreten ist, muss die Teilnahme, um ausgelost zu werden, bis zum Beginn der Sitzung durch Telefon, Telegramm, E-Mail oder Telefax dem Organisator bestätigt werden.
- 217.4 Wenn ein bei der Auslosung bestätigter Wettkämpfer beim Wettbewerb nicht anwesend ist, muss der TD in seinem Bericht den oder die Wettkämpfer melden, wenn möglich mit der Begründung der Abwesenheit.
- 217.5 Zur Auslosung sind Vertreter aller teilnehmenden Nationen einzuladen.



217.6 Wenn ein Wettbewerb um mindestens einen Tag verschoben wird, muss die Auslosung neu durchgeführt werden.

## **218 Veröffentlichung der Resultate**

218.1 Die inoffiziellen und offiziellen Ranglisten werden gemäss den Reglementen der einzelnen Disziplinen veröffentlicht.

### *218.1.1 Übermittlung von Resultaten*

Bei allen internationalen Wettkämpfen muss eine direkte Verbindung zwischen Start und Ziel eingerichtet sein. Bei Olympischen Winterspielen und FIS Ski Weltmeisterschaften ist jede Verbindung zwischen Start und Ziel durch fest montierte Drahtleitungen sicherzustellen.

Im Datenservicebereich ist die Einrichtung einer Internetverbindung (zumindest eine ADSL Leitung) bei Weltcups, Weltmeisterschaften und Olympischen Winterspielen obligatorisch.

218.2 Die bei allen FIS Wettkämpfen erstellten Daten und Zeiten stehen der FIS, dem Organisator, den Nationalen Skiverbänden und den Teilnehmern zum Gebrauch in eigenen Publikationen inklusive Webseiten zur Verfügung. Der Gebrauch von Daten und Zeiten auf Webseiten unterliegt den Bedingungen der FIS Internetbestimmungen.

## **218.3 FIS Internetbestimmungen und Austausch von Daten in Bezug auf FIS Wettkämpfe**

### *218.3.1 Allgemeines*

Als Teil der steten Promotion von Ski und Snowboard, ermutigt und schätzt der Internationale Skiverband die Bemühungen der Nationalen Skiverbände ihren Mitgliedern und Fans Mitteilungen und Informationen zur Verfügung zu stellen. Ein ständig wachsendes Medium zur Verfügungstellung dieser Information ist das Internet.

Die folgenden Bestimmungen wurden geschaffen um die Nationalen Skiverbände bei der Bereitstellung von Daten der FIS Wettkämpfe zu unterstützen, und um bestimmte Voraussetzungen in Bezug auf die Verwendung und Präsentation der Daten von FIS Wettkämpfen zu klären.

### *218.3.2 FIS Kalender Daten*

Das FIS online Kalenderprogramm steht zur freien Benützung für Nationale Skiverbände und ist auf der Member Section der FIS Website verfügbar.

### *218.3.3 Resultate und Klassemente*

Nationale Skiverbände können offizielle Resultate erhalten, nachdem sie von der FIS Punkte Überprüfungsprozedur des FIS Büro genehmigt wurden. Diese Daten stehen auf Anfrage beim FIS IT Manager zur Verfügung, der von Fall zu Fall die notwendige Instruktion und/oder Ablauf liefert. Die FIS Weltcup Resultate beinhalten eine Gutschrift zu Gunsten der Daten Servicefirmen. Klassemente der verschiedenen Cup Serien stehen ebenfalls zur Verfügung, im Falle des FIS Weltcups nach Erhalt von der Daten Servicefirma, oder für andere Cups nachdem sie manuell eingegeben wurden.

1. Resultate und Daten von FIS Wettkämpfen dürfen nur auf den Webseiten der Nationalen Skiverbände, Organisatoren und Teilnehmer benützt werden und dürfen nicht zu kommerziellen Zwecken an Drittparteien oder Organisationen weitergeleitet werden.  
Die Nationalen Skiverbände dürfen die Daten für Leistungsanalysen, etc., in ihre eigene Software aufladen.
2. Nationale Skiverbände welche Resultate auf ihrer eigenen Webseite zeigen möchten, aber nicht über die Datenbankstruktur verfügen um die rohen Daten aufzuladen, können einen Link zur entsprechenden Seite auf der FIS Webseite kreieren. Die genauen Adressen können vom FIS IT Manager erhalten werden.
3. Ein Link von der FIS Webseite zu allen Webseiten der Nationalen Skiverbände, sowie zu Webseiten der Ski Industrie und relevanten Medien wird auf Anfrage erstellt. Ein gegenseitiger Link zur FIS Webseite sollte ebenfalls kreiert werden.

#### 218.3.4

#### *Zugang zu Resultaten für Organisatoren*

Organisatoren von FIS Weltcup Rennen können die offiziellen Resultate ihrer Rennen erhalten, nachdem sie von der FIS Punkte Überprüfungsprozedur in der Ergebnis Datenbank genehmigt wurden. Für Weltcup Rennen ist das Aufladen ein automatisierter Computerablauf und wird unmittelbar nach Beendigung des Wettkampfes vorgenommen.

Die pdf Datei mit den Resultaten und Klassementen kann heruntergeladen werden von der Seite [www.fis-ski.com](http://www.fis-ski.com) gefolgt vom Disziplinen Kode und dem Namen des Ortes: AL (Alpin), CC (Langlauf), JP (Skisprung), NK (Nordische Kombination), SB (Snowboard), FS (Freestyle Ski) etc. Der einzelne Wettkampf kann durch den Wettkampf Codex identifiziert werden, der auf der detaillierten Seite des Kalenders auf [www.fis-ski.com](http://www.fis-ski.com) publiziert ist.

## **219**

### **Preise**

#### 219.1

Die detaillierten Bestimmungen über Preise werden durch die FIS veröffentlicht. Preise werden in Form von Erinnerungsgegenständen, Urkunden, Checks oder Bargeld abgegeben. Preise für Rekorde sind verboten. Der FIS Vorstand entscheidet jeweils im Herbst über die Mindest- bzw. Maximalhöhen des Preisgeldes ca. anderthalb Jahre vor Beginn der Wettkampfsaison.

Die Organisatoren haben die Höhe der Beträge jeweils bis 15. Oktober der FIS mitzuteilen.

#### 219.2

Zwei oder mehr Wettkämpfer, die die gleiche Zeit oder Punktzahl erzielen, werden im gleichen Rang platziert. Sie erhalten die gleichen Preise, Titel oder Urkunden, die Zuerkennung der Titel oder Preise durch Auslosung oder Austragung eines neuen Wettkampfes ist nicht gestattet.

#### 219.3

Alle Preise sind spätestens bis am letzten Tag eines Wettkampfes oder einer Veranstaltung zu überreichen.

## **220 Team Funktionäre, Trainer, Serviceleute, Ausrüster und Firmenvertreter**

Grundsätzlich finden diese Regeln in allen Disziplinen Anwendung, wobei die Sonderregeln beachtet werden müssen.

220.1 Das Organisationskomitee einer Veranstaltung muss den TD mit einer Liste von Personen ausstatten, die für den betreffenden Wettbewerb akkreditiert sind.

220.2 Es ist sowohl den Firmenvertretern und Ausrüstern als auch den im Firmenservice tätigen Personen untersagt, innerhalb vom Wettkampfgelände Reklame zu machen oder deutlich sichtbare Firmenmarken auf Kleidern oder Ausrüstung zu tragen, die nicht dem Art. 207 entsprechen.

220.3 Team Funktionäre, Trainer, Servicepersonen und Ausrüster, die von der FIS mit der offiziellen FIS Akkreditierung ausgestattet sind müssen in der betreffenden Veranstaltung eine Funktion ausüben. Es liegt im Ermessen des jeweiligen Organisationskomitees, weitere Firmenvertreter oder für sie wichtige Personen zu akkreditieren.

220.4 Nur Personen die entweder mit der offiziellen FIS Akkreditierung oder mit einer speziellen Akkreditierung für "Piste" oder "Schanze" vom Veranstalter ausgestattet sind, haben Zutritt zu den Pisten oder Schanzen (gemäß Sonderregelung der Disziplinen).

### **220.5 Die verschiedenen Akkreditierungsarten:**

220.5.1 Technische Delegierte, die Jury und die in Art 220 erwähnten Personen mit deutlich sichtbarem Ausweis, denen der Zutritt zu den Pisten oder Schanzen erlaubt ist.

220.5.2 Servicepersonen, die in die Mannschaften aufgenommen sind. Diese haben Zutritt zu den Vorräumen zum Start und zum Serviceraum am Ziel. Sie haben jedoch keinen Zutritt zu den Pisten und Schanzen.

220.5.3 Akkreditierung von Vertretern der Firmen die keine FIS Akkreditierung haben, nach Ermessen der Organisatoren, ohne Armbinde und ohne Zutritt für die Pisten und Vorräume.

## **221 Medizinischen Dienste, Untersuchungen und Doping**

221.1 Die Nationalen Skiverbände sind für den renntauglichen Gesundheitszustand der angemeldeten Wettkämpfer verantwortlich. Alle Wettkämpfer beider Geschlechter müssen sich einer umfassenden medizinischen Beurteilung ihres Gesundheitszustandes unterziehen. Diese Beurteilung ist innerhalb der Nation des Wettkämpfers durchzuführen.

221.2 Auf Verlangen des Medizinischen Komitees oder eines seiner Vertreter müssen sich die Wettkämpfer vor oder nach dem Wettbewerb einer ärztlichen Untersuchung unterziehen.

221.3 Doping ist verboten. Jegliches Vergehen gegen die FIS Anti-Doping Regeln wird gemäss Bestimmungen der FIS Anti-Doping Regeln bestraft.

221.4 Dopingkontrollen können bei jedem FIS Wettkampf (sowie ausserhalb des Wettkampfes) durchgeführt werden. Reglement und Ausführungsbestimmungen sind in den FIS Anti-Doping Regeln und FIS Ausführungsbestimmungen publiziert.

### **221.5 Geschlecht des Wettkämpfers**

Bei Verdacht oder Protest betreffend des Geschlechts des Wettkämpfers ist die FIS verpflichtet, die notwendigen Schritte zur Geschlechtsbestimmung des Athleten zu veranlassen.

### **221.6 Vom Organisator bereit zu stellende medizinischen Dienste**

Vom Organisator bereit zu stellende medizinischen Dienste

Die Gesundheit und die Sicherheit aller in FIS Wettkämpfen involvierten Personen ist ein primäres Anliegen aller Veranstaltungsorganisatoren. Umfasst sind Wettkämpfer, als auch Volontäre, Streckenpersonal und Zuschauer u.a.

Die spezifische Komposition des medizinischen Versorgungssystems hängt von mehreren Variablen ab:

- Grösse, Level und Art der ausgetragenen Veranstaltung (Weltmeisterschaften, World Cup, Kontinental Cup, FIS Level, etc.) zusammen mit den lokalen medizinischen Versorgungsstandards und geographischen Einsatzorten und Umständen.
- Voraussichtliche Anzahl der Wettkämpfer, der Helfer und der Zuschauer
- Der Verantwortungsbereich der medizinischen Versorgungsorganisation (Wettkämpfer, Helfer, Zuschauer) sollte ebenfalls festgelegt sein.

Der Organisator / Chef des medizinischen Personals und des Rettungsdienstes hat zusammen mit dem Renndirektor oder Technischen Delegierten zu bestätigen, dass die erforderlichen Rettungseinrichtungen vor dem Start des offiziellen Trainings oder Wettkampfes bereit zum Einsatz stehen. Im Falle eines Unfalls oder Problems, das die medizinische Erstversorgung an der Ausführung verhindert, muss ein Backup Plan (Wiederherstellung gemäss Rettungsplan) vor Wiederbeginn des offiziellen Trainings oder Wettkampfes eingerichtet sein.

Die genauen Anforderungen betreffend Einrichtungen, Ausstattungen, Personal und Teamärzte enthalten die Reglemente der jeweiligen Disziplin und der FIS Medical Guide.

## **222 Wettkampfausrüstung**

222.1 Ein Wettkämpfer darf an einem internationalen FIS Wettbewerb nur mit einer den FIS Vorschriften entsprechenden Ausrüstung teilnehmen. Ein Wettkämpfer ist für die von ihm verwendete Ausrüstung (Ski, Snowboard, Bindung, Schuhe, Anzug usw.) selbst verantwortlich. Er ist verpflichtet zu überprüfen, ob die von ihm verwendete Ausrüstung den Bestimmungen der FIS und den allgemeinen Sicherheitsbestimmungen entspricht und funktionstauglich ist.

- 222.2 Der Begriff Wettkampfausrüstung umfasst die Gesamtheit aller Ausrüstungsgegenstände, die der Wettkämpfer im Wettbewerb benützt, einschliesslich Bekleidung und Geräte mit technischen Funktionen. Die gesamte Wettkampfausrüstung bildet eine Funktionseinheit.
- 222.3 Sämtliche neuen Entwicklungen auf dem Gebiet der Wettkampfausrüstung müssen grundsätzlich durch die FIS genehmigt werden.  
Für die Genehmigung neuer technischer Entwicklungen, die zum Zeitpunkt der Anmeldung möglicherweise nicht bekannte Risiken für die Gesundheit oder ein erhöhtes Unfallrisiko enthalten, übernimmt die FIS keine Verantwortung.
- 222.4 Neue Entwicklungen sind bis spätestens 1. Mai (Grass Ski 1. August) für die nachfolgende Saison bei der FIS anzumelden. Neue Entwicklungen können im ersten Jahr lediglich provisorisch für die Dauer der nachfolgenden Saison genehmigt werden und sind vor der darauf folgenden Wettkampfsaison definitiv zu bestätigen.
- 222.5 Das Komitee für Wettkampfausrüstung veröffentlicht nach Genehmigung durch den FIS Vorstand Ausführungsbestimmungen (Definitionen resp. Beschreibungen der zugelassenen Ausrüstungsgegenstände).  
Grundsätzlich auszuschliessen sind unnatürliche, künstliche Hilfsmittel, welche die Leistung der Wettkämpfer verändern und/oder eine technische Korrektur individueller körperlicher Veranlagungen, die Leistungsmängel darstellen sowie Wettkampfausrüstung, die für die Wettkämpfer eine Beeinträchtigung der Gesundheit darstellen oder ein erhöhtes Unfallrisiko mit sich bringt.
- 222.6 Kontrollen**  
Vor und während der Wettkampfsaison oder bei Eingang von Protesten beim Technischen Delegierten der betreffenden Wettkämpfe können Kontrollen durch Mitglieder des Komitees für Wettkampfausrüstung oder offiziellen FIS Ausrüstungskontrollleuren durchgeführt werden. Besteht ein begründeter Verdacht auf Übertretung der Vorschriften, werden die betreffenden Ausrüstungsgegenstände durch die Kontrolleure oder den Technischen Delegierten unverzüglich in Anwesenheit von Zeugen konfisziert und versiegelt an die FIS geschickt, das die Ausrüstungsgegenstände bei einer öffentlich anerkannten Institution einer letzten Prüfung unterzieht. Bei Protesten gegen Wettkampfausrüstungsgegenstände hat die den Protest verlierende Partei die Untersuchungskosten zu bezahlen.  
Bei Wettkämpfen an denen ein Technischer Experte der FIS die Kontrollen durchgeführt hat, können keine Tests an Ausrüstung und Material in unabhängigen Labors verlangt werden, ausser man kann nachweisen, dass die Kontrollen nicht gemäss Reglement durchgeführt wurden.
- 222.6.1 Bei allen FIS Bewerben wo offizielle ernannte FIS Materialexperten mit offiziellen FIS Messgeräten Kontrollen durchführen, sind die Resultate der Kontrollen zum Zeitpunkt der Messung gültig und verbindlich (unabhängig früherer Messungen).

## **223 Sanktionen**

### **223.1 Allgemeine Bestimmungen**

223.1.1 *Als Vergehen, auf welches eine Sanktion anwendbar ist und eine Strafe ausgesprochen werden kann, wird als Verhalten bezeichnet, das:*

- eine Verletzung oder Nichteinhaltung von Wettkampffregeln ist, oder
- eine Nichtbefolgung von Weisungen der Jury oder einzelner Jurymitglieder gemäss 224.2 darstellt oder
- unsportliches Verhalten ist.

223.1.2 *Folgendes Verhalten wird auch als Vergehen bezeichnet:*

- der Versuch eine Tat zu begehen
- zu veranlassen oder zu ermöglichen, dass andere eine Tat begehen
- anderen zu raten eine Tat zu begehen.

223.1.3 *Bei der Entscheidung ob ein Verhalten als Vergehen bezeichnet werden kann, soll berücksichtigt werden:*

- ob das Verhalten bewusst oder unbewusst war
- ob das Verhalten die Folge einer Notsituation war.

223.1.4 Alle der FIS angeschlossenen Verbände und die von ihnen zur Akkreditierung gemeldeten Personen müssen diese Regeln bzw. Sanktionen akzeptieren und anerkennen; es besteht das Recht auf Einreichung einer Beschwerde ausschliesslich gemäss FIS Statuten und IWO.

### **223.2 Wirkungsbereich**

223.2.1 *Personen*

Diese Sanktionen gelten für:

- alle Personen, die durch die FIS oder vom Organisator bei einer im FIS Kalender eingetragenen Veranstaltung akkreditiert sind und sich innerhalb oder ausserhalb des örtlichen Wirkungsbereiches befinden sowie an jedem anderen Ort, der mit dem Wettkampf in Zusammenhang steht, und alle Personen, die nicht akkreditiert sind und sich innerhalb des örtlichen Wirkungsbereiches des Wettkampfes befinden.

### **223.3 Strafen**

223.3.1 *Für das Begehen einer Tat können folgende Strafen ausgesprochen werden:*

- Verweis, schriftlich oder mündlich
- Entzug der Akkreditierung
- Nichtzulassung zur Akkreditierung
- Geldstrafe nicht höher als CHF 100'000.--
- Eine Zeitstrafe

223.3.1.1 Die der FIS angeschlossenen Verbände haften gegenüber der FIS für das Inkasso von Geldstrafen und entstandene administrative Kosten die über Personen verhängt wurden, welche von ihnen zur Akkreditierung gemeldet worden sind.

- 223.3.1.2 Personen, die nicht unter Art. 223.3.1.1 fallen, haften selbst gegenüber der FIS für die Zahlung der Geldstrafe und entstandene administrative Kosten. Bezahlen diese Personen ihre Geldstrafen nicht, wird ihnen das Recht auf Akkreditierung für FIS Veranstaltungen für eine Periode von einem Jahr entzogen.
- 223.3.1.3 Geldstrafen sind binnen 8 (acht) Tagen nach deren Verhängung zur Zahlung fällig.
- 223.3.2 *Gegen alle teilnehmenden Wettkämpfer können die folgenden zusätzlichen Strafen verhängt werden:*
- Disqualifikation
  - Verschlechterung der Startposition
  - der Verfall von Preisen und Prämien zugunsten des Organisers
  - Sperre für FIS Veranstaltungen.
- 223.3.3 Ein Wettkämpfer soll nur disqualifiziert werden, wenn ihm das Vergehen einen Vorteil im Endergebnis bringt, ausser die Regeln bestimmen in einem einzelnen Fall etwas Anderes.
- 223.4 Eine Jury kann die in 223.3.1 und 223.3.2 aufgeführten Strafen verhängen, darf aber keine Geldstrafen, die höher als CHF 5'000.-- sind, aussprechen oder einen Wettkämpfer von einer anderen FIS Veranstaltung sperren, als an jener, wo das Vergehen begangen wurde.
- 223.5 Die folgenden Strafentscheide können mündlich ausgesprochen werden:**
- Verweise.
  - Entzug der Akkreditierung für die betreffende Veranstaltung gegenüber Personen, die nicht über einen Nationalen Skiverband beim Organisator zur Akkreditierung angemeldet wurden.
  - Entzug der Akkreditierung für die betreffende Veranstaltung gegenüber Personen, die eine FIS Akkreditierung besitzen.
  - die Nichtzulassung zur Akkreditierung für die betreffende Veranstaltung gegenüber Personen, die sich ohne Akkreditierung innerhalb des Wettkampfgeländes oder in einem mit dem Wettkampf verbundenen örtlichen Wirkungsbereich befinden.
- 223.6 Die folgenden Strafentscheide müssen schriftlich verkündet werden:**
- die Verhängung von Geldstrafen
  - Disqualifikationen
  - Verschlechterung der Startposition
  - Wettkampfsperren
  - Entzug der Akkreditierung von Personen, die durch ihren Nationalen Skiverband zur Akkreditierung gemeldet wurden
  - Entzug der Akkreditierung von Personen, die eine FIS Akkreditierung besitzen.
- 223.7 Schriftliche Strafentscheide müssen dem Betroffenen (wenn es nicht ein Athlet ist), dessen Nationalem Skiverband und der FIS Generalsekretär zugestellt werden.

223.8 Disqualifikationen müssen im Schiedsrichterprotokoll und/oder Bericht des Technischen Delegierten festgehalten werden.

223.9 Alle Strafen müssen im Bericht des Technischen Delegierten aufgeführt werden.

## **224 Verfahrensbestimmungen**

### **224.1 Zuständigkeit der Jury**

Die Jury der Veranstaltung hat das Recht, durch Stimmenmehrheit Sanktionen nach obigen Regeln zu verhängen. Bei Stimmengleichheit entscheidet die Stimme des Vorsitzenden.

224.2 Während des Trainings und der Wettkampfperiode ist jedes stimmberechtigte Mitglied der Jury berechtigt, gegen Personen die sich Innerhalb des örtlichen Wirkungskreises aufhalten, mündliche Verweise und den Entzug der Akkreditierung mit Gültigkeit für die betreffende Veranstaltung auszusprechen.

### **224.3 Kollektivvergehen**

Begehen mehrere Personen gleichzeitig ein und dieselbe Tat bei den gleichen Voraussetzungen, wird ein einziger Strafentscheid der Jury für alle Täter als gültig betrachtet. Der schriftliche Entscheid muss die Namen aller betroffenen Personen sowie die Strafbemessung, die über jeden verhängt wird, enthalten. Der Strafentscheid wird jedem Betroffenen zugestellt.

### **224.4 Befristung**

Die Verfolgung einer Person ist unzulässig, wenn das Sanktionsverfahren nicht innerhalb 72 Stunden nach Begehung der Tat eingereicht wird.

224.5 Jede Person, die Zeuge eines Vergehens ist, ist verpflichtet, bei jeglicher von der Jury einberufenen Anhörung auszusagen. Die Jury ist verpflichtet, alle wichtigen Beweise zu berücksichtigen.

224.6 Die Jury darf Gegenstände konfiszieren, die unter Verdacht stehen zur Zuwiderhandlung gegen Ausrüstungsvorschriften benutzt worden zu sein.

224.7 Vor Verhängung einer Strafe (ausgenommen bei Erteilung eines Verweises und bei Entzug der Akkreditierung gemäss 223.5 und 224.2) ist der beschuldigten Person Gelegenheit zu geben, bei einer Anhörung eine mündliche oder schriftliche Verteidigung abzugeben.

### **224.8 Alle Jurybeschlüsse sind schriftlich und mit folgendem Inhalt festzuhalten:**

224.8.1 die Tat, von der angenommen wird, dass sie begangen wurde

224.8.2 der Beweis der Tat

224.8.3 die Regel(n) oder Anweisung(en) der Jury die verletzt wurde(n)



- 224.8.4 die verhängte Strafe
- 224.9 Die Strafe muss dem Vergehen angemessen sein. Die Strafbemessung ist unter Berücksichtigung von mildernden und erschwerenden Umständen festzusetzen.
- 224.10 Rechtsmittel**
- 224.10.1 Mit Ausnahme der Bestimmungen in 224.11 kann gegen einen Strafentscheid der Jury gemäss IWO Beschwerde eingereicht werden
- 224.10.2 Wenn eine Beschwerde nicht innerhalb der in der IWO festgelegten Frist eingereicht wird, ist der Strafentscheid der Jury rechtskräftig.
- 224.11 Die folgenden Entscheide der Jury sind nicht Gegenstand einer Beschwerde:**
- 224.11.1 Mündlich ausgesprochene Strafen gemäss 223.5 und 224.2
- 224.11.2 Geldstrafen unter CHF 1'000.-- (eintausend Schweizer Franken) für einzelne Vergehen und weitere CHF 2'500.-- für wiederholte Vergehen durch dieselbe Person.
- 224.12 In allen übrigen Fällen werden die Beschwerden gemäss IWO an die Beschwerdekommision gerichtet.
- 224.13 Die Jury hat das Recht, Strafempfehlungen für höhere Strafen als CHF 5'000.-- und Empfehlungen für Sperren, die über die Veranstaltung hinausgehen, im Rahmen derer das Vergehen stattfand (223.4), an die Beschwerdekommision zu richten.
- 224.14 Der FIS Vorstand hat das Recht, der Beschwerdekommision Kommentare zu allen schriftlichen Strafentscheiden der Jury zu übermitteln.
- 224.15 Verfahrenskosten**
- Gebühren, Barauslagen sowie Fahrtkosten (Verfahrenskosten) sind sinngemäss wie für Technische Delegierte zu berechnen und jeweils vom Verurteilten zu bezahlen. Im Falle einer Aufhebung des Juryentscheides, übernimmt die FIS alle Kosten.
- 224.16 Vollstreckung der Geldstrafen**
- 224.16.1 Das Inkasso von Geldstrafen und Verfahrenskosten obliegt der FIS. Vollzugskosten gelten als Verfahrenskosten.
- 224.16.2 Nicht bezahlte Geldstrafen, die über einen Verurteilten verhängt wurden, gelten als Schulden des Nationalen Skiverbandes, dem der Verurteilte angehört.
- 224.17 Begünstigter Fonds**
- Alle bezahlten Geldstrafen fliessen dem Jugendförderungsfonds der FIS zu.
- 224.18 Diese Regeln sind nicht auf Dopingvergehen anzuwenden.

## **225 Beschwerdekommision**

### **225.1 Ernennung**

225.1.1 Der FIS Vorstand bestimmt aus dem Sub-Komitee für Regeln der jeweiligen Disziplin (oder Disziplinen Komitee, wenn es kein Regel Sub- Komitee gibt) einen Vorsitzenden und einen Vize-Vorsitzenden der Beschwerdekommision. Der Vize-Vorsitzende präsidiert die Kommission, wenn der Vorsitzende entweder verhindert, oder wegen Befangenheit und Vorurteil nicht in Frage kommt.

225.1.2 Der Vorsitzende ernennt für jeden Fall, gegen den Beschwerde geführt wird oder der zur Anhörung unterbreitet wurde, 3 Mitglieder aus dem Regel Sub-Komitee der jeweiligen Disziplin oder Disziplinen Komitee, in die Beschwerdekommision und kann sich selber einschliessen. Die Beschwerdekommision entscheidet durch Stimmenmehrheit. Während des Amtierens für die Beschwerdekommision sind die Mitglieder vom FIS Vorstand unabhängig.

225.1.3 Um entweder aktuelle Befangenheit und Vorurteil oder das Auftreten von Befangenheit und Vorurteil zu verhindern, sollen Mitglieder, die in die Beschwerdekommision ernannt werden, nicht Mitglied des gleichen Nationalen Skiverbandes des Beschuldigten sein. Zudem müssen in die Beschwerdekommision ernannte Mitglieder dem Vorsitzenden freiwillig über jegliche Befangenheit oder jedes Vorurteil berichten. Personen, die befangen sind oder Vorurteile haben, sollen vom Vorsitzenden von der Arbeit in der Beschwerdekommision befreit werden, vom Vize-Vorsitzenden dann, wenn es sich um den Vorsitzenden handelt.

### **225.2 Verantwortung**

225.2.1 Die Beschwerdekommision soll nur Anhörungen durchführen in bezug auf Beschwerden des Beschuldigten oder des FIS Vorstandes zu Beschlüssen der Wettkampfjury, oder Fällen von Strafempfehlungen der Wettkampfjury, die höher sind als in den Sanktionen vorgesehen.

### **225.3 Vorgehensweise**

225.3.1 Die Beschwerde muss innerhalb von 72 Stunden, nachdem der Vorsitzende diese erhalten hat, behandelt werden. Nur wenn alle, an der Beschwerde involvierten Parteien sich schriftlich damit einverstanden erklären, kann die Frist für eine Anhörung verlängert werden.

225.3.2 Alle Beschwerden und Antworten müssen schriftlich unterbreitet werden, einschliesslich aller Beweise/Zeugenaussagen, welche die Parteien für oder gegen die Beschwerde beabsichtigen einzubringen.

225.3.3 Die Beschwerdekommision bestimmt den Ort und die Vorgangsweise für die Beschwerde (Telefon Konferenz, in Person, E-mail Korrespondenz). Die Mitglieder der Beschwerdekommision sind aufgefordert, die Vertraulichkeit der Beschwerde zu wahren, bis die Entscheidung veröffentlicht ist und sich während der Verhandlung nur mit den anderen Mitgliedern zu beraten.

Der Vorsitzende der Beschwerdekommision kann zusätzliche Beweise von einer der beteiligten Parteien verlangen, vorausgesetzt dies benötigt nicht unverhältnismässige Mittel.

225.3.4 Die Beschwerdekommision soll die Kosten der Beschwerde gemäss 224.15 bestimmen.

225.3.5 Die Entscheide der Beschwerdekommision können mündlich am Ende der Anhörung bekannt gegeben. Der Entscheid wird mit der Begründung schriftlich an die FIS übermittelt. Die FIS leitet dies den beteiligten Parteien, deren Nationalen Skiverbänden und allen Mitgliedern der Jury, gegen deren Entscheid Beschwerde eingereicht wurde, weiter. Zudem liegt der schriftliche Entscheid im FIS Büro auf.

## **225.4 Weitere Beschwerden**

225.4.1 Gegen Entscheide der Beschwerdekommision, kann beim FIS Gericht gemäss Art. 52; 52.1 und 52.2 der Statuten Berufung eingelegt werden.

225.4.2 Beschwerden an das FIS Gericht müssen beim FIS Generalsekretär schriftlich innerhalb der in Art. 52; 52.1 und 52.2 der Statuten erwähnten Frist ab dem Datum der Publikation des Entscheides der Beschwerdekommision eingereicht werden.

225.4.3 Eine Beschwerde an die Beschwerdekommision oder an das FIS Gericht hat keine aufschiebende Wirkung auf Strafentscheide der Wettkampfjury, der Beschwerdekommision oder Vorstand..

## **226 Zuwiderhandlung gegen Sanktionen**

Im Falle einer Zuwiderhandlung gegen eine gemäss IWO 223 oder FIS Anti-Doping Regeln verhängten Sanktion, kann der Vorstand weitere und andere Sanktionen verhängen die er als angemessen betrachtet.

In solchen Fällen können einige oder alle der folgenden Sanktionen verhängt werden:

### **226.1 Sanktionen gegen beteiligte Personen:**

- Ein schriftlicher Verweis;

*und/oder*

- eine Geldstrafe nicht höher als CHF 100'000.--;

*und/oder*

- Wettkampfsperre auf der nächsten Sanktionsebene - zum Beispiel wenn für ein Dopingvergehen eine dreimonatige Sperre verhängt wurde, führt eine Zuwiderhandlung gegen diese Sperre zu einer zweijährigen Sperre; wenn für ein Dopingvergehen eine zweijährige Sperre verhängt wurde, führt eine Zuwiderhandlung gegen diese Sperre zu einer lebenslänglichen Sperre;

*und/oder*

- Entzug der Akkreditierung von beteiligten Personen.

### **226.2 Sanktionen gegen Nationale Skiverbände**

- Entzug der finanziellen Unterstützung der FIS für Nationale Skiverbände;

*und/oder*

- Absage von zukünftigen FIS Veranstaltungen im betreffenden Land;

*und/oder*

- Entzug von einigen oder allen FIS Mitgliederrechten, inklusive der Teilnahme an allen FIS Veranstaltungen, der Stimmrechte beim FIS Kongress, der Mitgliedschaft in FIS Komitees.

---

## 2. Teil

---

### **Gemeinsame Bestimmungen für Skisprungwettkämpfe**

#### **400 Organisation**

#### **401 Wettkampfkomitee und Wettkampffunktionäre**

##### **401.1 Mitglieder:**

- Rennleiter
- Sekretär
- Schanzenchef
- Chef der Weitenmessung
- Chef des Rechenbüros
- Chef des Ordnungsdienstes
- Chef für technische Einrichtungen
- Materialchef und
- Chef des Sanitätswesens.

Für das Wettkampfkomitee können weitere Funktionäre ernannt werden, wenn dies für die Leitung eines Wettkampfes notwendig ist.

##### **401.2 Aufgaben der Wettkampffunktionäre**

###### *401.2.1 Der Rennleiter*

leitet alle Vorbereitungsarbeiten und überwacht die Tätigkeit sämtlicher Funktionäre im sporttechnischen Bereich. Er beruft diese zur Besprechung sporttechnischer Fragen ein und leitet nach Absprache mit dem Technischen Delegierten (TD) / Renndirektor (RD) die Mannschaftsführersitzung.

Während des Trainings und des Wettkampfes leitet er im Auftrag der Jury den sporttechnischen Ablauf.

###### *401.2.1.1 Der Sekretär*

ist für die administrativen Wettkampfaufgaben verantwortlich. Ihm obliegt die Vorbereitung und Bereitstellung der Formulare, Listen und Tabellen wie auch die Abfassung, Ausfertigung und Verteilung der Start- und Ergebnislisten, der Sitzungsprotokolle und der Informationsschreiben. Er nimmt eventuelle Proteste entgegen und arbeitet als Sekretär der Jury.

###### *401.2.1.2 Der Starter*

ist dafür verantwortlich, dass die Springer in der Reihenfolge der Startliste vom festgelegten Startplatz abfahren und die vorgeschriebenen Startzeiten einhalten. Einen Regelverstoss hat er unverzüglich der Jury zu melden.

Bei OWS, SWM und SFWM kommt zusätzlich ein Startrichter zum Einsatz. Er hat zu überwachen, dass die Startprozedur korrekt eingehalten wird und Verstösse konsequent geahndet werden. Er muss absichern, dass sich keine unbefugten Personen im Startbereich aufhalten.

Gegenüber dem Starter und dessen Gehilfen besitzt er Weisungsrecht.

### 401.2.3

#### *Der Schanzenchef*

ist für die Vorbereitung und Präparierung der Sprungschanze verantwortlich. Er koordiniert und kontrolliert die Arbeit der Chefs der Anlauf- und Aufsprungbahn. Während des Trainings und des Wettkampfes steht er in ständiger Verbindung mit dem Rennleiter und informiert diesen über den Zustand der Schanze.

### 401.2.3.1

#### *Der Chef der Anlaufbahn*

ist für die einwandfreie Präparierung des Schanzenanlaufes und -tisches verantwortlich.

Während des Wettkampfes hat er diesen Schanzenbereich ständig zu beobachten und zu kontrollieren. Bei Sturz oder Behinderung im Anlauf ist seine Stellungnahme für die Entscheidung der Jury über die Wiederholung eines Sprunges ausschlaggebend. Wenn keine Startampel vorhanden ist, gibt ein Gehilfe des Chefs der Anlaufbahn auf Kommando des Rennleiters durch Abwinken mit einer Fahne den Start für den nächsten Springer frei.

### 401.2.3.2

#### *Der Chef der Aufsprungbahn*

ist für die Präparierung der Aufsprungbahn und des Auslaufes durch Treten mit geeignetem Skigerät (Abfahrtsski) sowie durch manuelle Bearbeitung mit Geräten sowie Präparierungsmaschinen vor und während des Wettkampfes verantwortlich.

### 401.2.4

#### *Vorspringer*

##### – Der Chef der Vorspringer

ist dafür verantwortlich, dass unmittelbar vor Beginn des Trainings und des Wettkampfes und bei Veränderung der äusseren Bedingungen während des Wettkampfes durch Probespringer die Anlauflänge getestet sowie bei Schneefall die Spur freigehalten wird.

Während des Wettkampfes erhält er vom Rennleiter die Anweisung, wie viele Probespringer zu welchem Zeitpunkt zu springen haben.

##### – Vorspringer

Es liegt in der Verantwortung des jeweiligen Nationalen Skiverbandes des Veranstalters, dass mindestens acht (8) für WC und sechs (6) für die andern Wettkampfkategorien qualifizierte Vorspringer täglich zur Verfügung stehen. Sie werden nicht im Wettkampf klassifiziert. Sie müssen jedoch die Fähigkeit besitzen, von dem von der Jury festgelegten Startplatz für den Wettkampf zu starten. Für sie gilt die minimale Alterslimite der Wettkämpfer für den jeweiligen Wettkampf gemäss den geltenden Regeln für diesen Wettkampf. Für das Skifliegen gilt die Alterslimite von mindestens 18 (IWO Art. 454.3)

Die Vorspringer müssen durch ihren Nationalen Skiverband gemeldet werden. Sie müssen die Athleten Deklaration unterzeichnet haben. Sie unterstehen allen Regeln von IWO Art. 215 und müssen alle IWO und andern FIS Regeln betreffend Wettkämpfer einhalten.

Die Jury ist weiters berechtigt, vom Wettkampf ausgeschiedene Springer als Vorspringer fungieren zu lassen. Diese müssen durch ihren Nationalen Verband gemeldet sein nach IWO Art. 215.

#### 401.2.5

##### *Der Chef der Weitenmesser*

ist verantwortlich

- für die genaue Vermessung und das korrekte Anbringen der Weitenmarkierungen auf beiden Seiten der Aufsprungbahn (siehe Art. 415.1) sowie
- für die laut IWO festgelegte Aufstellung der Weitenmesser und des Weitschreibers (siehe Art. 404.2.1 und 404.2.2).

Er hat die Arbeit der Weitenmesser zu überwachen, ungeübte oder weniger befähigte Weitenmesser auszuwechseln oder in den Landeabschnitt vor dem P-Punkt umzusetzen sowie die Protokollierung der Sprungweiten und deren Bekanntgabe ständig zu kontrollieren.

Zur Erhöhung der Qualität der Weitenmessung muss der Chef der Weitenmessung eine entsprechende Unterweisung der Weitenmesser vornehmen.

Die Teilnahme an einem solchen Unterweisungslehrgang ist für die Weitenmesser obligatorisch. Eine Nichtteilnahme bedeutet, dass die betreffende Person beim Wettkampf nicht als Weitenmesser eingesetzt werden darf.

#### 401.2.6

##### *Der Chef des Rechenbüros*

ist für die Ausrechnung der Ergebnisse verantwortlich.

Gemeinsam mit seinen Gehilfen sorgt er für die rasche Übermittlung der Grundwerte zur Berechnung der Gesamtnoten und für deren rasche, richtige und kontrollierte Ausrechnung.

#### 401.2.7

##### *Der Chef des Ordnungsdienstes*

ist dafür verantwortlich, dass alle nicht am Wettkampfablauf beteiligten Personen in einem genügenden Abstand von der Schanze gehalten werden, damit die Teilnehmer und Wettkampffunktionäre ungestört ihre Aufgaben verrichten können.

- Den Sprungrichterturm und den Trainerstandplatz (Trainertribüne) dürfen nur diejenigen Personen betreten, die dafür eine spezielle Genehmigung des Wettkampfkomitees besitzen.
- Den Journalisten sind gute Stand- und Beobachtungsplätze mit gesonderter Absperrung zuzuweisen.
- Alle speziellen Standplätze sowie die Arbeits- und Zuschauerplätze sollen bereits vor dem Wettkampf gut markiert und abgesperrt werden.
- Startplattform, Anlaufsturm und der Anlauf bis zum Schanzentisch dürfen nur von Wettkämpfern und eingeteilten Funktionären, nicht jedoch von Trainern, Betreuern und Vertretern der Presse betreten werden.

Informationen mithilfe technischer Mittel an die Springer im Anlauf, ausser derjenigen der Wettkampforganisation des Veranstalters, sind nicht gestattet.

#### 401.2.8

##### *Der Chef für technische Einrichtungen*

ist verantwortlich für die ordentliche Funktion aller technischen Hilfsmittel und Einrichtungen, die für einen ordentlichen Ablauf eines Wettkampfes notwendig sind, wie:

- die Anlagen zur Messung und Anzeige der Sprungweite, der Anfah- und der Windgeschwindigkeit

- die Lichttampel
- alle Systeme der künstlichen Anlaufkühlung
- die internen Verbindungen über Telefon oder Funk
- die Anzeige der Startnummer, Sprungweite und gegebenenfalls der Sprungrichter- und Gesamtnoten.

**401.2.9**      *Der Materialchef*  
 ist für die Bereitstellung sämtlicher Geräte und Wettkampfutensilien verantwortlich.  
 Er hat zusammen mit dem Rennleiter dafür zu sorgen, dass das bereitgestellte Material in einwandfreiem Zustand ist.

**401.2.10**    *Der Chef des medizinischen Personals und des Rettungsdienstes*  
 ist während des offiziellen Trainings und des Wettkampfes für die Leistung der Ersten Hilfe für verletzte Springer und für alle anwesenden Personen verantwortlich.  
 Für diese Aufgabe hat er die erforderlichen medizinischen Fachkräfte und notwendigen medizinischen Ausrüstungen sowie Schlitten, Tragbahnen, Decken und Transportfahrzeuge am Auslauf der Schanzenanlage bereitzuhalten.  
 Genaue Informationen der Vorgaben für die ärztliche Versorgung können dem Kapitel 1 des FIS Medical Guide (enthält Medical Rules and Guidelines) entnommen werden.

## **402**            **Jury und Rennleitung**

### **402.1**            **Die Jury**

**402.1.1**        *Die Jury besteht aus folgenden Mitgliedern:*

- Technischer Delegierter (TD)
- Rennleiter und
- TD-Assistent.

**402.1.2**        *Die Aufgaben der Jury*

Die Jury ist dafür verantwortlich, dass der gesamte Wettkampf einschliesslich des offiziellen Trainings gemäss den IWO-Bestimmungen organisiert und durchgeführt wird. Bei Anwendung der sogenannten Wind/Gate Kompensation kann die Anlauflänge auch innerhalb eines Durchganges geändert werden (siehe Art. 422.1).

Sie hat zu entscheiden,

**402.1.2.1**    Mit welcher maximalen Anlauflänge die Springer zu starten haben.  
 Die Länge des Anlaufes soll so bestimmt werden, dass die Schanze ausgesprungen wird.  
 Bei Erreichen von 95 % der Schanzengrösse (HS) muss die Jury zusammentreten und über die Anlauflänge der weiteren Sprünge des laufenden Durchganges einen Beschluss fassen. Sie muss entscheiden, ob der laufende Durchgang mit gleichem Anlauf fortgesetzt werden kann oder annulliert und von einem tieferen Startplatz wiederholt werden muss.  
 Wenn zu kurz gesprungen wird, kann der Durchgang abgebrochen, annulliert und von einem höheren Startplatz neu begonnen werden.



- 402.1.2.2 In welchem Bereich der Windgeschwindigkeit die Schanze freigegeben werden soll.
- 402.1.2.3 Ob ein Wettkampf unterbrochen, verschoben oder abgesagt werden muss.
- 402.1.2.4 Ob und an welcher Stelle der Startreihenfolge ein Sprung bei Verspätung am Start nachgeholt bzw. bei Behinderung wiederholt werden darf, weil höhere Gewalt oder fremdes Verschulden vorliegt.
- Wenn die Entscheidung nicht sofort getroffen werden kann, darf der Sprung unter Vorbehalt nachgeholt bzw. wiederholt werden. Diese Entscheidung ist öffentlich bekannt zu machen.
- 402.1.2.5 Über alle Proteste, Disqualifikationen und Sanktionen sowie über alle auftretenden Fragen, welche durch die IWO nicht reglementiert sind.
- 402.1.3 *Beschlüsse*  
Über alle Entscheidungen der Jury ist in offener Abstimmung zu beschliessen und ein Beschlussprotokoll zu führen. Jedes Mitglied besitzt eine Stimme. Alle Beschlüsse bedürfen der einfachen Mehrheit.
- Für die Mitglieder besteht Zwang zur Abstimmung (Zustimmung oder Ablehnung, Stimmenthaltung ist nicht möglich) mit folgenden Ausnahmen:
- Verhinderung eines Mitgliedes durch höhere Gewalt;
- Bei Stimmengleichheit besitzt der jeweilige Vorsitzende der Jury den Stichentscheid.
- 402.2 Die Rennleitung**
- 402.2.1 *Bei OWS, SWM, SFWM, WCS- und GPS-Wettkämpfen besteht die Rennleitung aus folgenden Mitgliedern:*
- Renndirektor FIS (RD)
  - Technischer Delegierter (TD)
  - Rennleiter
  - TD-Assistent
  - RD-Assistent
  - Ausrüstungskontrolleur
- 402.2.2 *Bei COC- und FIS-Cup Wettkämpfen besteht die Rennleitung aus folgenden Mitgliedern:*
- COC/FIS-Cup Koordinator FIS
  - Technischer Delegierter (TD)
  - Rennleiter und
  - TD-Assistent
- 402.2.3 *Bei der Winter Universiade (UWG) besteht die Rennleitung aus folgenden Mitgliedern:*
- Technischer Delegierter (TD) (Vorsitzender, von der FIS benannt)
  - Rennleiter
  - TD Assistent (von der FIS benannt)
  - FISU Renndirektor (von der FISU benannt)

## **403 FIS-Funktionäre für Jury und Rennleitung**

### **403.1 Technischer Delegierter der FIS (TD)**

403.1.1 Für alle im FIS Kalender aufgeführten Skisprungwettkämpfe werden TD eingesetzt (Nominierung siehe Art. 405). Der TD ist dafür verantwortlich, dass der Wettkampf nach den Regeln der IWO und den Bestimmungen für Cup-Bewerbe durchgeführt wird. An OWS, SWM, SFWM, JSWM, WCS-, GPS- und COCS-Wettkämpfen soll der TD nicht Mitglied des Skiverbandes sein, in dessen Land die Veranstaltung stattfindet. Ausnahmen bedürfen der Zustimmung des FIS Vorstandes.

Der TD untersteht den Weisungen des FIS Sprungkomitees und muss bei seinem Einsatz im Besitz einer gültigen Lizenz sein.

#### *403.1.2 Anforderungen und Ausbildung*

Ein TD-Kandidat muss eine langjährige praktische Tätigkeit als verantwortlicher Funktionär nachweisen können. Er muss sich in der englischen FIS Sprache verständigen können. Den Antrag auf Ausbildung eines Kandidaten stellt dessen Skiverband an das Sub-Komitee für Offizielle, Regeln und Kontrolle. Die Dauer für die Ausbildung beträgt drei Jahre. Bei Beginn der Ausbildung darf der Kandidat das 43. Lebensjahr noch nicht vollendet haben. Ausnahmen können in begründeten Fällen auf Antrag der Nationalen Skiverbände durch das FIS Sprungkomitee bewilligt werden. Für die Ausbildung gelten die von der FIS genehmigten Ausbildungsrichtlinien für TD. Der TD-Kandidat hat keinen Anspruch auf Ersatz seiner durch die Ausbildung entstehenden Kosten.

#### *403.1.3 Prüfung und Lizenz*

Nach vollständiger Erfüllung aller Ausbildungsanforderungen wird der Kandidat zur Prüfung zugelassen. Für die Prüfung gelten die vom FIS Vorstand genehmigten Prüfungsrichtlinien für TD. Nach bestandener Prüfung erhält der Kandidat die Lizenz in Form eines FIS-TD-Passes und eines TD-Abzeichens.

#### *403.1.4 Fortbildung und Erlöschen der Lizenz*

Jeder lizenzierte TD hat alle zwei Jahre an einem im Auftrag der FIS organisierten Fortbildungskurs teilzunehmen. Ein TD, der in zwei aufeinander folgenden Jahren ohne einen hinreichenden Grund den ihm übertragenen TD-Einsatz nicht ausübt, verliert seine TD-Lizenz. Ein Wiedereinsatz ist nur möglich, wenn nach erfolgreicher Teilnahme an einem FIS-TD-Kurs der Wiedereinsatz vom Obmann des Nationalen Skiverbandes und vom Leiter des Kurses schriftlich befürwortet und durch das Sub-Komitee für Offizielle, Regeln und Kontrolle bestätigt wird. Bei Erreichen der Alterslimite von 65 Jahren scheidet der TD automatisch als FIS TD aus.

#### *403.1.5 Die Aufgaben des Technischen Delegierten*

##### *403.1.5.1 Vor dem Wettkampf*

Die Überprüfung durch den TD soll sich beziehen auf

- die Organisation der Veranstaltung (Aufenthalts- und Transportbedingungen für die Mannschaften, Arbeitsmöglichkeiten für die Medienvertreter),
- die Schanzenanlagen (Übereinstimmung der realen Schanzenprofile mit den Zertifikaten, Präparierung der Schanzen, Sicherheit für die Springer, Messeinrichtungen), durch Nachmessen von Längen, Breiten und Neigungen sowie Kontrolle der Gestaltung und Funktionstüchtigkeit von bestimmten im TD-Bericht festgelegten Schanzenelementen und Einrichtungen.
- die geplante technisch-organisatorische Durchführung der Skisprungwettkämpfe (Bedingungen für Sprungrichter, Weitenmesser und Rechenbüro, Telefon- und Funkverbindungen, Trainerstandplatz, Ergebnisbekanntgabe, Startzeitkontrolle, Sanitätswesen, Absperrmassnahmen) und
- die Kontrolle aller technischen Einrichtungen
- den geplanten Programmablauf (Trainingszeiten, Mannschaftsführersitzung, Auslosung, Wettkampfzeiten, Doping- und Materialkontrolle, Siegerehrung)
- die Kontrolle der Sprungrichterpässe sowie die Bestätigung der Teilnahme der Sprungrichter.

Der TD hat das Recht, in allen für die Erfüllung seiner Aufgaben notwendigen Belangen die Unterstützung des Organisationskomitees in Anspruch zu nehmen.

#### 403.1.5.2

##### *Während des Wettkampfes*

Der TD hat darüber zu wachen, dass der Wettkampf gemäss den Bestimmungen der IWO durchgeführt wird. Er hat während der gesamten Wettkampfzeit anwesend zu sein und sollte sich vorwiegend auf dem Sprungrichterturm bei der Rennleitung aufhalten. Der TD muss absichern, dass die Jury zu jedem Zeitpunkt des Wettkampfes Entscheidungen treffen kann.

Über alle Fragen zur Durchführung des Wettkampfes, die durch FIS Reglemente nicht oder nicht vollständig geklärt sind, muss die Jury eine Entscheidung treffen.

#### 403.1.5.3

##### *Nach dem Wettkampf*

Der TD hat unmittelbar nach Abschluss der Veranstaltung einen schriftlichen Bericht online zu machen (Berichtsformular mit Ergänzungen) über Vorbereitung, Organisation, Zustand der Sprungschanzen und Ablauf der Veranstaltung. Dem Bericht sind die Ergebnislisten und die Protokolle der Mannschaftsführersitzungen und der Jury beizufügen. Der Bericht ist online verfügbar.

### 403.2

#### **Renndirektor der FIS (RD)**

Bei Wettkämpfen der obersten Kategorie wird durch die FIS ein Renndirektor eingesetzt (siehe Art. 402.2.1). Der RD muss die Lizenz eines TD für den Skisprung besitzen.

#### 403.2.1

Die Aufgaben des Renndirektors beinhalten:

- Vertretung der Interessen des Internationalen Ski Verbandes.

- Planung und Durchführung von Inspektionen
- Kontrolle der korrekten Erfüllung aller im Veranstaltervertrag festgelegten Punkte
- Überwachung der ordnungsgemässen Durchführung des Wettkampfes gemäss den Regeln und Richtlinien der FIS und Berichten an die entsprechenden technischen Komitees
- Koordinierung aller an der Veranstaltung beteiligten Personen und Institutionen
- Koordinierung von Entscheidungen über Verschiebungen und Ersatzorte von Wettkämpfen nach Absagen.

Der RD hat das Recht, in allen für die Erfüllung seiner Aufgaben notwendigen Belangen die Unterstützung des Organisationskomitees in Anspruch zu nehmen.

### **403.3**

#### **TD-Assistent**

Der TD-Assistent muss die Lizenz eines TD für den Skisprung besitzen. Er ist ausserdem für folgende spezielle Aufgaben verantwortlich:

- Überprüfung der Gültigkeit des Schanzenzertifikates
- Rechtzeitige und korrekte Präparation der Wettkampfanlage (Athletenbereich, Aufstiegshilfe, Wärmeräume, Startbereich, Anlauf, Schanzentisch, Landebahn und Auslauf)
- Überprüfung der sicherheitsrelevanten Installationen (Seitenplanken, Absperrungen)
- Verbindung zu den Trainern
- Ergänzungen bei der Erstellung der TD-Zusatzberichte.

### **403.4**

#### **RD-Assistent**

Bei Wettkämpfen der obersten Kategorie wird durch die FIS ein RD Assistent eingesetzt (siehe Art. 402.2.1). Er wird durch den RD für bestimmte Aufgaben eingesetzt und muss die Lizenz eines TD für den Skisprung besitzen.

Er ist ausserdem für folgende spezielle Aufgaben verantwortlich:

- Platzierung der Anlauf- und Windgeschwindigkeitsmessungen
- Kontrolle und Überwachung der technischen Einrichtungen
- Koordinierung und Steuerung der Startprozedur.

### **403.5**

#### **COC-/FIS-Cup Koordinator**

Dieser Funktionär wird durch die FIS für COC- und FIS-Cup Wettkämpfe eingesetzt (siehe IWO Art. 402.2.2). Der COC-/FIS-Cup Koordinator muss die Lizenz eines TD für den Skisprung besitzen.

#### **403.5.1**

Die Aufgaben des COC-/FIS-Cup Koordinators beinhalten:

- Vertretung der Interessen des Internationalen Ski Verbandes
- Kontrolle der korrekten Erfüllung aller im Veranstaltervertrag festgelegten Punkte
- Überwachung der ordnungsgemässen Durchführung der Veranstaltung gemäss den Regeln und Richtlinien der FIS und Bericht an die technischen Komitees

- Koordinierung aller an der Veranstaltung beteiligten Personen und Institutionen
- Koordinierung von Verschiebungen und Ersatzorten von Veranstaltungen nach Absagen.

Der COC-/FIS-Cup Koordinator hat das Recht, in allen für die Erfüllung seiner Aufgaben notwendigen Belangen die Unterstützung des Organisationskomitees in Anspruch zu nehmen.

#### **403.6 Ausrüstungs-Kontrolleure**

Diese Funktionäre werden durch die FIS für Cup Wettkämpfe (WC, COC, FIS Cup) nominiert (siehe IWO Art. 402.2.1). Die Ausrüstungs-Kontrolleure müssen die Lizenz eines TD für Skispringen besitzen.

403.6.1 Die Aufgaben des Ausrüstungs-Kontrolleurs sind:

- Verantwortung für die korrekte Bereitstellung und Instandhaltung aller für die Ausrüstungskontrolle notwendigen technischen Geräte.
- Kontrolle der Wettkampfausrüstung, Notierung eventueller Verstöße mit Bericht an die Jury.

### **404 Kampfrichter**

#### **404.1 Sprungrichter**

404.1.1 Für alle im FIS Kalender aufgeführten Skisprungwettkämpfe werden FIS Sprungrichter eingesetzt (Nominierung siehe Art. 405). Bei jedem dieser Wettkämpfe amtieren jeweils fünf Sprungrichter. Einer der fünf Sprungrichter darf ein FIS Sprungrichter-Kandidat sein.

Die FIS Sprungrichter unterstehen den Weisungen des Sub-Komitees für Offizielle, Regeln und Kontrolle und müssen bei ihrem Einsatz im Besitz einer gültigen Lizenz sein.

#### *404.1.2 Anforderungen und Ausbildung*

Der FIS Sprungrichter-Kandidat hat eine praktische Tätigkeit als nationaler Sprungrichter von drei Jahren nachzuweisen und ist durch den Nationalen Skiverband beim Vorsitzenden des Sub-Komitees für Offizielle, Regeln und Kontrolle zur Ausbildung anzumelden. Mit der Anmeldung hat der Sprungrichterobmann des Nationalen Skiverbandes die Befähigung des Kandidaten zum FIS Sprungrichter schriftlich zu bestätigen.

Die Ausbildungszeit für einen FIS Sprungrichter beträgt zwei Jahre. Für die Grundausbildung ist der Nationale Skiverband zuständig. Bei Beginn der Ausbildung darf der Kandidat das 43. Lebensjahr noch nicht vollendet haben. Ausnahmen können in begründeten Fällen auf Antrag des Nationalen Skiverbandes durch das Sub-Komitee für Offizielle, Regeln und Kontrolle bewilligt werden.

Nach der Ausbildung muss der FIS Sprungrichter-Kandidat mit dem Skisprung umfassend vertraut sein. Er muss genaue Kenntnisse besitzen

- über die optimalen aerodynamischen Flughaltungen und die Zweckmäßigkeit der Bewegungsabläufe bei der Landung und beim Ausfahren
- über die Haltungs- und Bewegungsvorschriften für Flug, Landung und Ausfahren (siehe Art. 431) sowie

- über die Punkteabzüge für Haltungsfehler im Flug und für Abweichungen vom vorgeschriebenen Bewegungsablauf bei der Landung und beim Ausfahren (siehe Art. 431.2).

Alle Kandidaten müssen über Kenntnisse in einer der FIS Sprachen verfügen.

Der FIS Sprungrichter-Kandidat hat keinen Anspruch auf Ersatz seiner durch die Ausbildung entstandenen Kosten.

#### 404.1.3

##### *Prüfung*

Nach vollständiger Erfüllung der Ausbildungsanforderungen meldet der Sprungrichterobmann des Nationalen Skiverbandes dem Vorsitzenden des Sub-Komitees für Offizielle, Regeln und Kontrolle den Abschluss der Ausbildung und schlägt vor, bei welchem internationalen Skisprungwettbewerb der Kandidat die praktische Prüfung ablegen soll.

Zum Zeitpunkt der praktischen Prüfung darf der Kandidat das 45. Lebensjahr noch nicht überschritten haben.

#### 404.1.4

##### *Lizenz*

Nach bestandener Prüfung erhält der Kandidat die Lizenz in Form eines FIS Sprungrichter-Passes und eines Abzeichens. In den Sprungrichter-Pass sind sowohl die Einsätze als offizieller Sprungrichter als auch die Teilnahmen an Sprungrichterkursen einzutragen.

Zur Bestätigung der Einsätze bzw. der Kursteilnahme im Sprungrichter-Pass sind nur der TD, TD-Assistent oder ein anderes Jury-Mitglied bzw. der Kursleiter berechtigt.

#### 404.1.5

##### *Fortbildung und Erlöschen der Lizenz*

Jeder lizenzierte FIS Sprungrichter hat jährlich an einem Fortbildungskurs (national oder international) teilzunehmen.

Wenn ein FIS Sprungrichter in zwei aufeinanderfolgenden Jahren

- keine Sprungrichtertätigkeit nachweisen kann oder
- an keinem Fortbildungskurs für Sprungrichter teilgenommen hat,

darf er nicht mehr als FIS Sprungrichter bei internationalen Skisprungwettkämpfen, die im FIS Kalender aufgeführt sind, amtieren. Ein Wiedereinsatz ist nur möglich, wenn nach erfolgreicher Teilnahme an einem internationalen FIS Sprungrichterkurs der Wiedereinsatz vom Obmann des Nationalen Skiverbandes und vom Leiter des Kurses schriftlich befürwortet und durch das Sub-Komitee für Offizielle, Regeln und Kontrolle genehmigt wird.

Nach dem Erreichen des 60. Lebensjahres scheidet ein Sprungrichter automatisch als FIS Sprungrichter aus. Er darf aber bis zum 65. Lebensjahr als Sprungrichter bei Wettkämpfen der Kategorie „Kontinental Cup“, „FIS Cup“, „Internationale Bewerbe“ und bei nationalen Skisprungwettkämpfen im eigenen Skiverband amtieren.

Nach Erreichen des 60. Lebensjahres kann ein Sprungrichter schriftlich beim Nationalen Skiverband beantragen bis zum 65. Lebensjahr im COC und WC weiter eingesetzt zu werden. Das Subkomitee für Offizielle, Regeln und Kontrolle in Abstimmung mit dem Nationalen Skiverband muss dann jährlich über seine Qualifikation entscheiden.

#### 404.1.6 *Aufgaben*

404.1.6.1 Für den Sprungrichter gilt als oberstes Gebot, sachkundig und objektiv zu werten. Mit der Ernennung zum FIS Sprungrichter setzt die FIS in ihn das Vertrauen, dass er dieses Gebot nach bestem Wissen und Gewissen befolgt, indem er sich

- langfristig und gewissenhaft auf seine Wettkampfeinsätze vorbereitet und
- ernsthaft bemüht, unvoreingenommen und objektiv zu werten.

Um diesen Anforderungen gerecht zu werden, muss der Sprungrichter ständig in Übung bleiben und deshalb möglichst oft und an verschiedenen Sprungschanzen als Sprungrichter tätig sein sowie auch als Sprungrichter üben. Beim Wettkampfeinsatz muss er bereits während des Trainings in der Sprungrichterkabine anwesend sein, sich mit der gesamten Schanzenanlage und besonders mit seinem ihm zugewiesenen Platz einschliesslich der technischen Einrichtungen für die Eingabe der Noten vertraut machen. Zum Wettkampf selbst muss er rechtzeitig vor Beginn des Probedurchgangs seinen Platz einnehmen.

404.1.6.2 Der FIS Sprungrichter hat jeden einzelnen Sprung unabhängig von den anderen Sprungrichtern und anderen Personen nach den Bestimmungen der IWO (siehe Art. 430) zu beurteilen. Er darf keine Kommunikationsmittel zu anderen Personen bei sich haben oder benutzen. Der Sprungrichter muss die Abzugspunkte persönlich und ohne Unterstützung in das Datensystem und/oder die schriftliche Unterlage eintragen. Im Falle von Unstimmigkeiten zählt in jedem Falle die Eingabe in das elektronische Datensystem. Bei Falscheingaben kann innerhalb des Intervalls des entsprechenden Athleten diese angezeigt und korrigiert werden.

#### 404.2 **Kampfrichter für die Weitenmessung**

Bei allen im FIS Kalender aufgeführten Skisprungwettkämpfen wird die Sprungweite durch Weitenmesser ermittelt (siehe Art. 432.1 und 432.2). Jeder am Wettkampf teilnehmende Skiverband kann einen Weitenmesser stellen, sofern dieser die erforderliche Qualifikation besitzt und bereits beim offiziellen Training als Weitenmesser fungiert. Die ausländischen Weitenmesser haben keinen Anspruch auf Erstattung der durch diesen Einsatz für sie entstehenden Kosten durch den Veranstalter.

##### 404.2.1 *Die Weitenmesser*

nehmen auf einer Seite der Aufsprungbahn auf den vorbereiteten Standplätzen hinter den Weitenmarkierungen entsprechend des ihnen vom Chef der Weitenmessung zugewiesenen Messbereiches Aufstellung. Wenn ausländische Weitenmesser zum Einsatz kommen, sind diesen Messbereiche zuzuweisen, die im Landeabschnitt K-Punkt bis zur HS-Weite (w) liegen und die unter der Aufsicht des Chefs der Weitenmessung ausgelost werden müssen.

Der Messbereich eines Weitenmessers sollte

bis 60% der Schanzengrösse (HS)	5 Meter
von 60% bis 80% HS	4 Meter und
von 80% bis 100% HS	3 Meter

betragen.

Jeder Weitenmesser hat den eindeutigen Auftrag, nur den ihm zugewiesenen Messbereich zu überwachen und unbeschadet der Handlungen der Nebenleute die von ihm in seinem Messbereich erkannten Landestellen entsprechend Art. 432.2 unverzüglich anzuzeigen und dem Weitenschreiber deutlich bekannt zu geben.

Bei OWS, SWM, SFWM, JSWM und Weltcup-, Grand Prix-, COC- und FIS Cup-Veranstaltungen gelangt die Video-Weitenmessung zur Anwendung, so dass die im Landeabschnitt der Video-Weitenmessung postierten Weitenmesser nur bei einem technischen Versagen der Video-Weitenmessung in Aktion treten.

Aus diesem Grunde dürfen die zugewiesenen Messbereiche dieser Weitenmesser bis auf 10 m erweitert werden, wobei die Weitenmesser dann seitlich erhöht stehen müssen. Ausserdem sind auf dem Aufsprunghang alle 5 m Querlinien zu markieren.

Bei OWG, SWM, SFWM, WC, SGP kann auf Weitenmesser verzichtet werden, sofern das Festhalten der Weite aller Sprünge gewährleistet werden kann.

#### 404.2.2

##### *Der Weitenschreiber*

nimmt auf der gegenüberliegenden Seite der Weitenmesser eine günstige Aufstellung. Er ist für die korrekte Protokollierung und Übermittlung der ihm angegebenen Sprungweiten verantwortlich. Das ausgefertigte Weitenprotokoll übergibt er dem Sekretär des Wettkampfkomitees für die Bearbeitung im Rechenbüro.

## **405 Nominierung, Spesenvergütung und Versicherung der Wettkampffunktionäre**

### **405.1 Nominierung**

Die FIS hat für die einzelnen Skisprungwettkämpfe folgende Wettkampffunktionäre zu nominieren:

Sprungrichter dürfen nicht für Wettkämpfe nominiert werden, an denen Familienmitglieder (Grosseltern, Eltern, Kinder, Geschwister, Ehegatten und -gattinen) aktiv teilnehmen.

#### 405.1.1

*Olympische Winterspiele (OWS), Ski-Weltmeisterschaften (SWM), Skiflug-Weltmeisterschaften (SFWM) und Junioren-Ski-Weltmeisterschaften (JSWM)*

*Für OWS, SWM und SFWM:*

- TD
- RD
- TD-Assistent
- RD-Assistent
- Ausrüstungskontrolle
- Chef der Weitenmessung und
- sechs Sprungrichter.



Je fünf der nominierten Sprungrichter kommen bei den einzelnen Skisprung-Wettkämpfen der OWS und SWM bzw. an den einzelnen Wettkampftagen der SFWM durch Losentscheid abwechselnd zum Einsatz.

Der sechste Sprungrichter wird für den betreffenden Wettkampf oder Wettkampftag als Start- oder Sturzrichter eingesetzt (Jury Entscheidung).

*Für JSWM:*

- TD
- TD-Assistent und
- Chef der Weitenmessung
- fünf Sprungrichter.

Die Nominierung aller genannten Wettkampffunktionäre erfolgt durch den FIS-Vorstand.

Die nominierten Sprungrichter müssen verschiedenen Skiverbänden angehören. Ein Sprungrichter sollte Mitglied des Skiverbandes des Veranstalterlandes sein.

#### 405.1.2 *Weltcup- und Grand Prix-Skisprungwettkämpfe (WCS, GPS)*

- TD
- RD
- TD-Assistent
- RD-Assistent,
- vier ausländische und
- ein inländischer Sprungrichter.

Das Sub-Komitee für Offizielle, Regeln und Kontrolle nominiert den TD sowie den TD-Assistenten und bestimmt vier Nationale Skiverbände, die in eigener Zuständigkeit je einen der ausländischen Sprungrichter aus ihrem Verband zu nominieren haben. Der Skiverband des Veranstalterlandes nominiert den inländischen Sprungrichter.

#### 405.1.3 *Continentalcup Skisprungwettkämpfe (COCS)*

- TD
- COC Koordinator
- TD-Assistent und
- ein ausländischer Sprungrichter.

Das Sub-Komitee für Offizielle, Regeln und Kontrolle nominiert den TD und TD-Assistent und bestimmt einen Nationalen Skiverband, der in eigener Zuständigkeit den Sprungrichter aus seinem Verband zu nominieren hat.

Der Skiverband des Veranstalterlandes nominiert die vier inländischen Sprungrichter.

#### 405.1.4 *FIS Cup Skispringen (FCS)*

Die FIS nominiert den FIS-Cup Koordinator. Der Vorsitzende des Sub-Komitees für Offizielle, Regeln und Kontrolle nominiert den TD, den TD-

Assistenten. Der nationale Skiverband nominiert die fünf Sprungrichter. Der TD und der TD-Assistent und die fünf Sprungrichter müssen eine gültige FIS-Lizenz besitzen.

#### 405.1.5

##### *Internationale Skisprungwettkämpfe (FIS)*

Der nationale Skiverband des Veranstalterlandes nominiert den TD, den TD-Assistenten und die fünf Sprungrichter. Der TD und der TD-Assistent und die fünf Sprungrichter müssen eine gültige FIS-Lizenz besitzen.

#### 405.2

##### **Ersatznominierung**

Ein nominiertes, durch höhere Gewalt verhinderter Wettkampffunktionär ist durch einen anderen für diese Aufgabe qualifizierten Wettkampffunktionär zu ersetzen. Bei OWS, SWM, SFWM, JSWM sowie WCS- GPS- und COCS-Wettkämpfen bedarf eine Ersatznominierung der Zustimmung des FIS Büros.

#### 405.3

##### **Spesenvergütung**

Für die von der FIS nominierten Wettkampffunktionäre haben die Veranstalter die Reise- und Aufenthaltskosten in folgender Höhe zu tragen (Bank Transferkosten und eventuelle Steuern (MWST) und Kosten gehen zu Lasten des Veranstalters):

##### 405.3.1

###### *Reisekosten*

- Bahnfahrt 1. Klasse
- bei grösseren Entfernungen Flugreise (Economy-Klasse) und/oder
- bei Reise mit Personenkraftwagen eine Entschädigung von CHF –.70 pro km (inklusive Personenkraftwagen Kosten zum und vom Flughafen oder Bahnhof)
- Parkgebühren

Der nominierte Wettkampffunktionär muss vor Antritt der Reise wegen der zu wählenden Variante (Bahnfahrt, Flugreise oder Personenkraftwagen) mit dem Veranstalter Verbindung aufnehmen.

##### 405.3.2

###### *Taggeldentschädigung*

Pro Reisetag der Hin- und Rückreise CHF 100.–. Bei OWS, SWM, SFWM, WCS- und GPS-, COC, JWM und gegebenenfalls FIS Cup (siehe 405.4.5) Wettkämpfen erhält der TD und TDA für jeden weiteren Aufenthaltstag CHF 100.–.

##### 405.3.3

###### *Aufenthaltskosten*

Freier Aufenthalt und freie Verpflegung in einem angemessenen Hotel.

Die Dauer des Aufenthaltes ist mit dem Veranstalter abzustimmen. Sie umfasst das offizielle Training und die Wettkampftage.

##### 405.3.4

###### *Visumkosten*

Die Kosten für die Beschaffung von Visas sind vom Veranstalter zu bezahlen. Die zu erstattenden Kosten beinhalten die Reisekosten zur Botschaft bzw. zum Konsulat gemäss FIS Reisekostenverordnung (405.3.1) sowie die Kosten für die Ausstellung des Visums die durch Vorlage einer Rechnung nachgewiesen werden müssen.

**405.4** Bei den einzelnen Skisprungwettkämpfen erhalten nachfolgend aufgeführte Wettkampffunktionäre die oben genannte Spesenvergütung:

**405.4.1** *OWS, SWM und SFWM*  
– der TD  
– der TD-Assistent  
– der RD-Assistent  
– Chef der Weitenmessung  
– sechs Sprungrichter.

**405.4.2** *JSWM*  
– der TD und  
– der TD-Assistent.

Für den Chef der Weitenmessung und die fünf Sprungrichter gelten die für JSWM festgelegten Vergütungssätze.

**405.4.3** *WCS- und GPS-Wettkämpfe*  
– der TD  
– der TD-Assistent  
– der RD-Assistent und  
– vier ausländische Sprungrichter.

**405.4.4** *COCS-Wettkämpfe*  
– der TD  
– der TD-Assistent und  
– ein ausländischer Sprungrichter.

**405.4.5** *FIS Cup (FCS) und internationale Skisprungwettkämpfe*  
– der FIS-Cup Koordinator  
– die nominierten ausländischen TD, TD-Assistenten und die Sprungrichter  
Diese Funktionäre sind gemäss 405.3.2 zu entschädigen.

**405.4.6** *FIS Funktionäre bei nationalen Einsätzen für FIS Cup und Internationale Wettkämpfe*  
Für die nominierten TD, TD-Assistenten und die fünf Sprungrichter ist der nationale Skiverband resp. der Veranstalter zur Übernahme zumindest der Aufenthaltskosten und der Reisespesen nach nationalem Reglement verpflichtet. TD und TDA erhalten (ausser Spesen) mindestens ein Taggeld als Entschädigung.

## **406 Altersklassen der Wettkämpfer**

**406.1** Für internationale Skisprungwettkämpfe der FIS sind zwei Altersklassen festgelegt:  
– die Juniorenklasse, reicht bis zum vollendeten 20. Lebensjahr, wobei als Stichtag der 1. Januar des Kalenderjahres gilt, in dem das Wettkampfsjahr beginnt  
– Die Seniorenklasse: alle Athleten über der Alterslimite der Junioren.  
Bei OWS, SWM und im Weltcup starten alle Teilnehmer in einer Klasse.

### *Nordische Junioren Ski-Weltmeisterschaften*

Ein Wettkämpfer muss vor Ende des entsprechenden Kalenderjahres (01. Januar – 31. Dezember) den 16. Geburtstag erreicht haben.

Saison	Alter	Geburtsjahr
2018/19	16-20	1999, 2000, 2001, 2002, 2003
2019/20	16-20	2000, 2001, 2002, 2003, 2004
2020/21	16-20	2001, 2002, 2003, 2004, 2005

*Bei WC und SWM muss ein Wettkämpfer vor Ende des entsprechenden Kalenderjahres (1. Januar-31. Dezember) seinen 16. Geburtstag erreicht haben:*

- WC 2018/19 und SWM 2019 Wettkämpfer geboren 2003 und früher
- WC 2019/20 Wettkämpfer geboren 2004 und früher
- WC 2020/21 and WSC 2021, competitors born 2005 and earlier

406.2 Bei OWS, SWM und SFWM starten alle Teilnehmer in einer Kategorie. Für die JSWM gelten die Altersbestimmungen des Art. 406.1.

406.3 Bei allen anderen internationalen Skisprungwettkämpfen können Altersklassen ausgeschrieben werden. Aus der Ausschreibung muss hervorgehen, welche Altersklasse für den jeweiligen Wettkampf startberechtigt ist.

406.4 Ein Junior hat das Recht, in der Seniorenklasse zu starten, wenn sein Nationaler Skiverband ihn dafür meldet. Der Junior muss jedoch sämtliche Wettkampfbedingungen der ausgeschriebenen Seniorenklasse erfüllen.

## **410 Sprungschanzen**

### **411 Normen für den Bau von Sprungschanzen**

Das Sub-Komitee für Sprungschanzen erlässt detaillierte Bau-Normen. Sie können beim Internationalen Ski Verband, CH-3653 Oberhofen, bezogen werden. Sie sind bei der Projektierung und beim Bau einer Sprungschanze zu beachten.

#### **411.1 Einteilung der Schanzen**

Die Grösse einer Schanze wird nach der Weite des L-Punktes (HS) benannt. Es gelten folgende Bezeichnungen:

<b>Bezeichnung</b>	<b>Weite HS</b>	<b>Zugehörige Weite w</b>
Kleine Schanzen	bis 49 m	bis 44 m
Mittlere Schanzen	50 m bis 84 m	45 m bis 74 m
Normalschanzen	85 m bis 109 m	75 m bis 99 m
Grossschanzen	110 m und grösser	100 m und grösser
Flugschanzen	185 m und grösser	170 m und grösser

Grossschanzen mit einer Höhendifferenz zwischen dem tiefsten Punkt im Auslauf und der Schanzentischkante von mehr als 88 m werden von der FIS nicht homologiert. Werden an einem Ort eine Normal- und eine Grossschanze gebaut, muss der Unterschied der Weiten HS mindestens 25 Meter betragen.

## 411.2

### Geometrische Elemente einer Sprungschanze (Abb. 1)

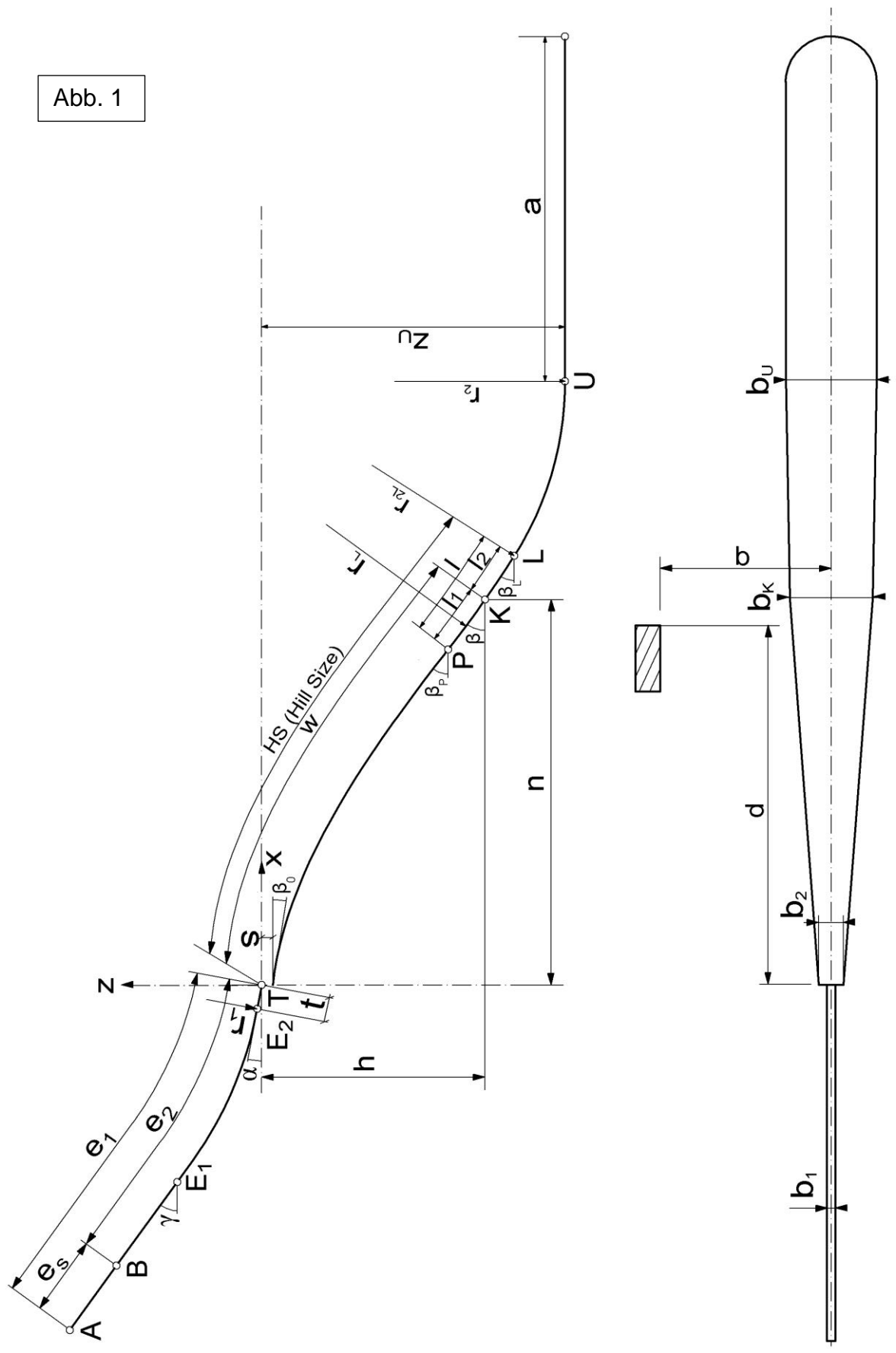
#### *Anlauf:*

- A Oberster Startplatz
- B Unterster Startplatz
- $E_1$  Beginn des Übergangsbogens
- $E_2$  Ende des Übergangsbogens, Anfang des Schanzentisches
- T Tischkante
- $e_1$  Länge der Anlaufbahn vom obersten Startplatz bis zur Absprungkante
- $e_2$  Länge der Anlaufbahn vom untersten Startplatz bis zur Absprungkante
- $e_s$  Bereich der Startplätze
- t Länge des Schanzentisches
- $\gamma$  Neigung des geradlinigen Teils der Anlaufbahn
- $\alpha$  Neigung des Schanzentisches
- $r_1$  Radius des Übergangsbogens der Anlaufbahn im Punkt  $E_2$

#### *Aufsprungprofil:*

- T Schanzentischkante (= Koordinatenursprung)
- s Höhe des Schanzentisches
- P Beginn des Landebereichs
- K Konstruktionspunkt
- L Ende des Landebereichs
- U Ende des Übergangsbogens zum Auslauf, tiefster Punkt des Profils
- HS Nominelle Grösse (Hill Size) der Schanze als Distanz zwischen Schanzentischkante und Landebereichsendpunkt L
- w Distanz zwischen Schanzentischkante und Konstruktionspunkt K, gemessen nach IWO Art. 415.1
- h Höhendifferenz zwischen Schanzentischkante und K
- n Horizontaldistanz zwischen Schanzentischkante und K
- $z_U$  Höhendifferenz zwischen Tischkante und dem tiefsten Punkt U
- $l_1$  Bogenlänge P-K
- $l_2$  Bogenlänge K-L
- l Bogenlänge des Landebereiches P-L
- a Länge des Auslaufes
- $\beta_0$  Neigung der Tangente des Vorbauprofils am Schanzentischfuss
- $\beta_P$  Neigung der Tangente bei P
- $\beta$  Neigung der Tangente bei K
- $\beta_L$  Neigung der Tangente bei L
- $r_L$  Radius des Landebereiches P-L
- $r_{2L}$  Radius des Übergangsbogens bei L
- $r_2$  Radius des Übergangsbogens bei U
- $b_1$  Lichte Breite der Anlaufbahn
- $b_2$  Präparierte Breite des Vorbaues am Schanzentischfuss
- $b_K$  Präparierte Breite bei K
- $b_U$  Präparierte Breite am Ende des Übergangsbogens zum Auslauf

Abb. 1



### 411.3 Beschreibung des Längsprofils

#### 411.3.1 Anlaufbahn

Die Anlaufbahn besteht aus einem geradlinig gestalteten Teil mit der Neigung  $\gamma$ , einem anschliessenden Übergangsbogen, dessen Krümmung von 0 bis zur Endkrümmung mit dem Radius  $r_1$  bei Beginn des Schanzentisches ansteigt und dem geradlinig verlaufenden Schanzentisch von der Länge  $t$  und der Neigung  $\alpha$ . Die Startplätze sind über der Strecke  $e_s$  in gleichen Abständen anzuordnen.

#### 411.3.2 Aufsprungprofil

Das Aufsprungprofil setzt sich aus den Abschnitten Schanzenvorbau, Landebereich, Übergang und Auslauf zusammen.

411.3.2.1 Der Schanzenvorbau beginnt am Schanzentischfuss unter Einhaltung der Tischhöhe  $s$  mit einer Tangenten­neigung von  $\beta_0$  und endet bei P mit der Tangenten­neigung  $\beta_p$ . Das Profil des Vorbaues soll bei kurzen Sprüngen gute Landebedingungen und gleichzeitig bei langen Flügen optimale Flughöhen gewährleisten.

411.3.2.2 Der Landebereich von P bis L ist kreisförmig mit Radius  $r_L$ . Er beginnt in P mit der Tangenten­neigung  $\beta_p$ . In K und L betragen die Tangenten­neigungen  $\beta$  bzw.  $\beta_L$ .

411.3.2.3 Der Übergang vom Landebereich zur Auslaufe­bene kann kreis- oder klothoidenförmig verlaufen.

411.3.2.4 Der Auslauf soll eine sichere Abbremsung der Fahrt bis zum Stillstand gewährleisten. Er soll im Querprofil horizontal sein, wogegen im Längsprofil Neigungen und Krümmungen (Mulde) zulässig sind.

411.4 Zusammenstellung der wichtigsten Anforderungen, die eine präparierte Schanze erfüllen muss.

In den nachstehenden Beziehungen sind die Geschwindigkeiten  $v_0$  in m/s (= km/h:3.6) und die Längen in m einzusetzen.

$$t = 0,25 v_0 \quad (\text{Richtwert})$$

$$s = 0,025 w, \text{ mindestens } 0,70 \text{ m} \quad (\text{Richtwert})$$

Lichte Breite zwischen den Leitplanken im Anlauf ist mindestens:

$$b_1 = 1,5 \text{ m} \quad \text{für } w < 30 \text{ m}$$

$$b_1 = 1,0 \text{ m} + w/60 \quad \text{für } 30 \text{ m} \leq w \leq 74 \text{ m}$$

$$b_1 = 1,5 \text{ m} + w/100 \quad \text{für } 75 \text{ m} \leq w \leq 99 \text{ m}$$

$$b_1 = 2,5 \text{ m} \quad \text{für } w > 100 \text{ m}$$

höchstens aber 25 cm mehr als diese Werte.

Mindestbreiten der präparierten Piste im Bereich Aufsprung und Auslauf

$$b_2 = 0,06 w, \text{ jedoch mindestens } 3 \text{ m}$$

$$b_k = 0,20 w, \text{ jedoch mindestens } 6 \text{ m}$$

$$b_A = 0,22 w, \text{ jedoch mindestens } 6,5 \text{ m.}$$

## **411.5 Konstruktive Anforderungen an eine Schanze, soweit dem Wettkampfablauf und der Sicherheit dienend.**

### **411.5.1**

#### *Anlauf*

Die Anlaufbahn verleiht dem Springer die für das Auspringen der Schanze erforderliche Geschwindigkeit  $v_0$  auf dem Schanzentisch. Die Startplätze sind in gleichen Abständen anzuordnen, wobei die Höhendifferenz zwischen zwei Startplätzen nicht grösser als 0.40 m sein darf. Sie sind fortlaufend zu nummerieren, beginnend mit der Nummer 1 für den tiefsten Platz.

Die seitliche Begrenzung der Schneeauflage erfolgt durch Profileisten, die bei der Präparierung des Anlaufes die Einhaltung der Profilvergabe erlauben. Darüber hinaus muss eine mindestens 50 cm hohe Seitenbegrenzung als Leitplanke – vom Beginn der Startplätze bis mindestens 1 m vor der Tischkante – montiert sein. Die lichte Breite zwischen den Leitplanken soll nicht mehr als 25 cm grösser sein als die Breite  $b_1$ .

Innerhalb der Sicherheitsbanden dürfen keine Vorsprünge (Schraubköpfe / unregelmässige Formteile und / oder Lücken von beliebiger Grösse vorhanden sein; Ausnahme: Timing-Platzierungen). Der Abschluss der Sicherheitsbanden an der untersten Startstufe 1 muss horizontal verlaufen bis zum Erreichen des Schnittpunkts mit der Oberkante der Sicherheitsbande. Die Oberkante des Bandenmaterials muss über die gesamte Länge des Anlaufs auf allen Paneelen abgerundet und glatt sein. Alle Konstruktionen, die das Ende des Schanzentischs überschreiten, müssen mit einer stabilen, festen Konstruktion abgedeckt sein. Die Oberseite der Abdeckung muss mit weichem Material abgedeckt sein.

### **411.5.2**

#### *Aufsprungbahn*

Die Aufsprungbahn muss ab dem Schanzentischfuss auf die vorgeschriebene Breite mit Schnee präpariert sein. Vorstehende Hindernisse sind im präparierten Bereich nicht zulässig und bewegliche Geräte sind vor der Benützung der Schanze zu entfernen.

Die seitliche Begrenzung soll mindestens 70 cm über das Schneeprofil ragen und stabil montiert sein, damit sie die Funktion einer Leitplanke für gestürzte Springer oder losgelöste Skis erfüllt. Diese Leitplanken müssen von 0,1 w bis zum Ende des Übergangsbogens reichen. Der obere Rand der Leitplanke muss waagrecht in das Schanzenprofil laufen. Daran sollen die Schneeprofilhöhen und die Weitenangaben markiert sein. An den Innenseiten der Leitplanken dürfen keine vorstehenden Einbauten vorhanden sein, die eine Gefahrenquelle für die Springer darstellen.

Die Oberkanten aller Leitplanken müssen abgerundet sein. Die Leitplanken müssen so beschaffen sein, dass ein abgehender Ski eines gestürzten Springers nicht durchdringen kann.

Leitplanken, die in Betonbauweise erstellt werden, müssen auf der Innenseite der Bahn mit mindestens 3 cm weichem Material abgedämmt werden.



#### 411.5.3

##### *Der Auslauf*

Ab dem Ende des Übergangsbogens soll die seitliche Begrenzung mit einer Höhe von mindestens 1 m über dem Schneeprofil ragen. Sie müssen von U bis zum Exitgate und um den gesamten Auslaufbereich stabil montiert werden damit sie die Funktion einer Leitplanke für gestürzte Springer oder losgelöste Skis erfüllen. Die Leitplanken müssen auf die gleiche Weise wie in 411.5.2 "Aufsprungbahn" beschrieben aufgebaut sein. Temporäre Lösungen sind möglich und müssen genauso aufgebaut sein wie in 411.5.2 "Aufsprungbahn" beschrieben.

#### 411.5.4

##### *Sprungrichterturm*

Die fünf Kabinen für die Sprungrichter sollen durch feste Zwischenwände voneinander abgetrennt sein und eine Mindestgrösse von 1.0 m Breite und 1.2 m Tiefe aufweisen. Es wird empfohlen, die Kabinen nach oben zum Schanzentisch hin entsprechend der Flugbahn treppenförmig anzuordnen. Die Höhendifferenz zwischen Brüstung und Kabinenboden soll 1 m betragen. Die Kabinen müssen so konstruiert sein, dass der Sprungrichter die Notierungen seiner Kollegen nicht sehen kann.

Die Kabinen und der Raum für den Rennleiter sollen so abgetrennt sein, dass eine gegenseitige Störung während des Wettkampfes ausgeschlossen ist.

Bei zwei Schanzen mit gemeinsamem Auslauf kann auf die Erstellung eines zweiten Turmes verzichtet werden, wenn die Höhendifferenz zwischen den beiden K-Punkten nicht mehr als 3 m beträgt. Der Turm ist auf der Seite der kleinen Schanze zu erstellen. Höhe und Lage der Kabinen ist nach der grösseren Schanze zu bestimmen.

#### 411.5.5

##### *Trainerstandplatz*

Für Schanzenanlagen, auf denen internationale Wettkämpfe stattfinden, sind zwei geeignete Standplätze für je 20 Trainer zu erstellen. Der eine soll im Bereich des Schanzentisches sein und der zweite soll eine gute Sicht auf die Flugphase und die Landung gewährleisten.

Bei OWS-, SWM- und WCS-Wettkämpfen müssen Standplätze für je 40 Trainer zur Verfügung stehen.

#### 411.5.6

##### *Die Infrastruktur für Skisprungschanzen*

Für OWS-, SWM-, SFWM-, JSWM- und WCS-Wettkämpfe sind die Infrastrukturanforderungen in der FIS Matrix geregelt, die in der Dokumentenbibliothek der FIS Website verfügbar ist.

## **412**

### **Mattenschanzen**

Das Sub-Komitee für Sprungschanzen erlässt verbindliche Vorschriften für den Bau von Mattenschanzen, insbesondere über die erforderlichen Flächen und den Einbau der Beläge sowie über die Anforderungen an die Unterkonstruktion für Anlauf, Aufsprungbahn und Auslauf. Diese Vorschriften werden laufend dem neuesten Stand der Technik angepasst und sind auf der Dokumentenbibliothek der FIS Website verfügbar. Sie enthalten auch Angaben über die Pläne und Unterlagen, die für die Homologierung der Mattenschanzen einzureichen sind.

413

## Flugschanzen

Für Flugschanzen gelten besondere Bestimmungen. Der Neubau oder Umbau einer bestehenden Flugschanze darf nur auf der Grundlage von Plänen erfolgen, die von der FIS genehmigt wurden und bei denen folgende Grenzwerte eingehalten werden:

- $h/n$  mindestens 0.60
- projektierte Abfluggeschwindigkeit höchstens  $v_0 = 30$  m/s
- Höhenunterschied Schanzentischkante und dem Ende des Übergangsbogens (= U-Punkt; = Ende Radius  $r_2$ )  $\leq 135$  m
- Beginnend beim U-Punkt kann eine Abwärtsneigung eingebaut werden, deren Tangentenwinkel maximal  $5^\circ$  betragen darf.
- Höhenunterschied Schanzentischkante bis tiefster Punkt des Übergangsbogens zur Auslaufebene (Horizontale)  $\leq 135$  m
- Breite der Aufsprungbahn bei K-Punkt  $b_k \geq 0,18$  w.
- Breite der Aufsprungbahn am Ende vom Radius  $r_2$  und Beginn des Auslaufs am Punkt U  $b_u \geq 0,20$  w

Zusätzlich müssen an der Ecke des Schanzentisches, auf beiden Seiten ausserhalb der Leitplanken im Aufsprungbereich die genauen Schneeprofilhöhen beim K-Punkt, der HS Distanz und beim U-Punkt fest markiert sein. Diese Markierung muss in Beton eingegossen sein. Diese Marken haben mit den eingetragenen Höhen im Zertifikat überein zu stimmen.

414

## Genehmigung von Sprungschanzen

Wettkämpfe, die im FIS Terminkalender ausgeschrieben sind, dürfen nur auf solchen Sprungschanzen ausgetragen werden, die von der FIS homologiert wurden und ein entsprechendes Zertifikat besitzen.

Das Sub-Komitee für Sprungschanzen stellt diese Zertifikate für Normal-, Gross- und Flugschanzen aus. Kleine und mittlere Schanzen sind von den Nationalen Skiverbänden in eigener Zuständigkeit zu homologieren, es sei denn, dass internationale Springen durchgeführt werden. Die von den Nationalen Skiverbänden zu erlassenden Abnahmevorschriften können von den FIS Homologierungsvorschriften abweichen. Die vorliegenden Normen gelten für Schanzen, die nach dem 1. Januar 2009 bei der FIS zur Genehmigung als Neu- oder Umbau eingereicht werden. Die Zertifikate von Schanzen, die von der FIS vor dem 1. Januar 2009 auf der Grundlage der bisherigen Baunormen ausgestellt wurden, haben weiterhin Gültigkeit.

414.1

### Neu- und Umbau von Sprungschanzen

414.1.1

Vor Baubeginn sind vom Schanzeneigentümer über den Nationalen Skiverband an den Vorsitzenden des Sub-Komitees für Sprungschanzen für die Genehmigung der Anlage und an das Sprungkomitee für die Genehmigung der logistischen und organisatorischen Aspekte, die Pläne und  $dwx$ -/ $dxf$ -Dateien für den geplanten Neu- oder Umbau (Profil- und Draufsichtzeichnung im Massstab 1:500) in 3-facher Ausfertigung zur Genehmigung einzureichen. Bei einem Neubau ist ein meteorologisches Gutachten eines anerkannten staatlichen Institutes über die am ausgewählten Standort vorherrschenden Schnee- und Windbedingungen beizufügen.

Es sind am geplanten Standort, und zwar im Bereich zwischen vorgesehener Tischkante und Vorbau, exakte Windmessungen vorzunehmen. Die Windmessungen müssen von Anfang Dezember bis Ende März ganztägig protokollarisch aufgezeichnet werden. Die Messungen müssen Aufschluss über Windrichtung und Windgeschwindigkeit in m/s geben.

Neue Sprungschanzen müssen so geplant werden, dass sie Natur- und Umweltschutzaufgaben erfüllen.

414.1.2 Eine Schanze für internationale Wettkämpfe kann erst homologiert werden, wenn alle vom Sprungkomitee geforderten Voraussetzungen und Anforderungen erfüllt sind.

414.1.3 Der Vorsitzende des Sub-Komitees für Sprungschanzen kann den Bau in eigener Zuständigkeit bewilligen, wenn das meteorologische Gutachten positiv ist und die Pläne den FIS Normen für den Bau von Sprungschanzen (siehe Art. 411) voll entsprechen. An der nächsten Sitzung hat er das Sub-Komitee für Sprungschanzen an Hand der eingereichten Pläne über die erteilte Baubewilligung zu informieren.

414.1.4 Bei Abweichungen von den FIS Normen für den Bau von Sprungschanzen (Art. 411) ist die Entscheidung über die Baubewilligung durch das Sub-Komitee für Sprungschanzen an einer seiner ordentlichen Sitzungen zu treffen.

Das Sub-Komitee für Sprungschanzen kann Abweichungen von den FIS Normen für den Bau von Sprungschanzen genehmigen, wenn für die Abweichungen stichhaltige Begründungen vorliegen und die Sicherheit der Springer sowie die einwandfreie sporttechnische Ausführung der Sprünge gewährleistet bleibt.

## **414.2 Homologierung von Sprungschanzen**

414.2.1 Den Antrag auf Homologierung einer Sprungschanze nach Neu- oder Umbau oder nach Ausführung von Profilkorrekturen haben die Nationalen Skiverbände an den Vorsitzenden des Sub-Komitees für Sprungschanzen zu stellen und dazu in 3-facher Ausfertigung die Profil- und Draufsichtzeichnung der betreffenden Schanze im Massstab 1:500 und dwx-/dxf-Dateien einzureichen. Auf den Zeichnungen muss durch ein staatlich anerkanntes Vermessungsbüro die Richtigkeit bescheinigt sein.

414.2.2 Mattenschanzen, auf denen internationale Konkurrenzen stattfinden, müssen neben dem Zertifikat für das Profil ein zusätzliches Zertifikat für die Mattenbelegung haben. Hierzu ist die Abnahme der Anlage durch den Schanzeneigentümer zu beantragen. Der Vorsitzende des Sub-Komitees für Sprungschanzen bestimmt ein Mitglied seines Komitees für die Inspektion der Anlage. Entspricht die Anlage den Schanzenbaunormen sowie den speziellen Vorschriften (Art. 412), stellt der Vorsitzende das Zertifikat aus.

414.2.3 Bei Übereinstimmung des eingereichten Schanzenprofils mit den FIS-Normen für den Bau von Sprungschanzen stellt der Vorsitzende des Sub-Komitees für Sprungschanzen in eigener Zuständigkeit das Schanzenzertifikat aus. Bei Abweichungen hat der Vorsitzende zu entscheiden, ob

- eine bedingte Genehmigung mit Auflagen für notwendige Änderungen, die unter Aufsicht und Verantwortung des Nationalen Skiverbandes zu realisieren sind, erteilt werden kann,
- eine Nachprüfung durch Schanzeninspektoren notwendig ist oder
- eine Ausnahmegenehmigung nach Art. 414.1.3 angestrebt werden muss.

414.2.4 Über die Homologierung von Flugschanzen nach Neu- oder Umbauten oder Profilkorrekturen darf grundsätzlich nur durch das Sub-Komitee für Sprungschanzen bei einer seiner ordentlichen Sitzungen auf der Grundlage der dazu notwendigen Profilzeichnungen und bestätigten Profilvermessungen entschieden werden. Die Schlussinspektion von Flugschanzen erfolgt durch einen nominierten Inspektor und einen ausländischen Gutachter, der durch den zuständigen Inspektor zugezogen wird.

414.2.5 Die Gültigkeit der Schanzenzertifikate ist auf maximal fünf Jahre befristet. Danach ist die Verlängerung zu beantragen. Wenn keine Profilveränderungen vorgenommen wurden, erhält das neue Zertifikat die bisherige Nummer mit dem Vermerk "1., 2. oder x-te Verlängerung". Nach durchgeführten Profilkorrekturen erhält das neue Zertifikat ebenfalls die bisherige Nummer aber mit dem Vermerk "1., 2. oder x-te Korrektur".

Für die Erneuerung des Zusatzzertifikates für Mattenschanzen ist zusätzlich der Bericht eines vom Vorsitzenden bezeichneten Inspektors erforderlich. Die Verlängerung des Zertifikates kann die Nachrüstung einer Schanze voraussetzen, wenn die Erfahrung gezeigt hat, dass diese für die Sicherheit der Springer erforderlich ist.

Das Sub-Komitee für Sprungschanzen veröffentlicht jährlich eine Liste der durch die FIS homologierten Sprungschanzen.

#### **414.3 Inspektionsbericht und Verteilung der Dokumentation**

Den Auftrag zur Überprüfung einer Sprungschanze bei Neu- oder Umbau sowie bei notwendigen Profilkorrekturen durch einen Schanzeninspektor erteilt das Sub-Komitee für Sprungschanzen auf Antrag seines Vorsitzenden (siehe Art. 414.2.2). Die Inspektionsberichte sind in einer der offiziellen FIS Sprache abzufassen und unmittelbar nach der Kontrolle in zwei Exemplaren an den Vorsitzenden des Sub-Komitees für Sprungschanzen einzureichen.

Der Vorsitzende des Sub-Komitees für Sprungschanzen ist für die Verteilung und Zusendung der bestätigten Schanzenprofile (Profil- und Draufsichtzeichnung im Massstab 1:500) und der Schanzenzertifikate zuständig. Die Verteilung hat an folgenden Stellen zu erfolgen:

- Schanzeneigentümer
- Nationaler Skiverband und
- Kartei des Sub-Komitees für Sprungschanzen.

#### **414.4 Gebühren und Kostenerstattung**

Für die Prüfung und Homologierung von Sprungschanzen werden folgende Gebühren erhoben:

- 414.4.1 Kosten und Gebühren für Sprungschanzen
- Genehmigung von Schanzenprofilen und Mattenschanzen bei Neu- oder Umbau: CHF 250.--
  - Prüfung der Neu- oder Umbaupläne vor Baubeginn: CHF 100.--
  - Ausstellung von Schanzenzertifikaten bei Verlängerung oder nach erfolgter Profilkorrektur: CHF 150.--
- 414.4.2 Kosten und Gebühren für Flugschanzen
- Genehmigung von Schanzenprofilen und Mattenschanzen bei Neu- oder Umbau: CHF 500.--
  - Prüfung der Neu- oder Umbaupläne vor Baubeginn: CHF 200.--
  - Ausstellung von Schanzenzertifikaten bei Verlängerung oder nach erfolgter Profilkorrektur: CHF 300.--

Die entsprechenden Beträge sind mit der Antragstellung auf das FIS Bankkonto einzuzahlen.

Sämtliche Kosten, die für die Herstellung von neuen Plänen oder für die Entsendung eines Schanzeninspektors entstehen, sind vom Schanzen-eigentümer zu tragen. Die Spesenvergütung für einen Schanzeninspektor entspricht jenem eines TD (siehe Art. 405.4).

## **415 Messeinrichtungen**

### **415.1 Sprungweite**

Zur Ermittlung der Sprungweite durch Weitenmesser sind beidseitig der Aufsprungbahn im Bereich von 0,5 bis 5 m unterhalb des Punktes L (HS) Weitenmarken anzubringen. Für Flugschanzen gelten besondere Bestimmungen, welche die jeweilige Jury festlegt. Für das korrekte Anbringen der Markierungen ist wie folgt vorzugehen:

Von den beiden äussersten Enden der Schanzentischkante aus wird auf beiden Seiten der Aufsprungbahn mit gestrecktem Messband die Entfernung von 50% der K-Punkt-Weite (auf ganze Meter aufgerundet) abgemessen und an diesen beiden Stellen links und rechts die erste (oberste) Weitenmarkierung angebracht. In Abständen von jeweils einem Meter (in der Hangneigung gemessen) sind dann die weiteren Markierungen anzubringen.

Für die Ermittlung der Sprungweite durch technische Verfahren (technische Weitenmessung) gelten zusätzliche Vorschriften, die das Sprungkomitee für das jeweilige Verfahren speziell festlegt.

### **415.2 Anlaufgeschwindigkeit**

Die Geräte zur Messung der Anlaufgeschwindigkeit  $v_0$  sind wie folgt aufzustellen:

- Messstrecke der Lichtschranken: 8 m
- 2. Stoppschranke: 10 m vor der Schanzentischkante
- Höhe der Lichtschranken über dem Schneeprofil: 0.2 m.

Bei Schanzen mit HS 85 m und grösser muss bei internationalen Wettkämpfen der FIS die Anlaufgeschwindigkeit sowohl im Training als auch im Wettkampf gemessen werden.

### **415.3 Windgeschwindigkeit und -richtung**

Die Windgeschwindigkeit und -richtung sind seitlich in der Höhe der Flugbahn zu messen. Die Messdaten der Windparameter sind bei der Rennleitung auf dem Sprungrichterturm in einer geeigneten Form möglichst anschaulich anzuzeigen. Bei Normal-, Gross- und Flugschanzen sind drei Messstellen (an der Schanzentischkante sowie bei ca. 50% und ca. 100% der K-Punkt-Weite) zu installieren. Ausserdem sind beidseitig der Aufsprungbahn in Höhe der Flugbahn mindestens je 8 Windfähnchen bzw. Windsäcke anzubringen.

Die Jury kann die Platzierung einiger dieser Einrichtungen anpassen, wenn an der Schanze spezielle Begingungen herrschen.

Bei Anwendung der Wind/Gate-Kompensation gelten spezielle Regeln für das Anbringen der Windmessungen.

### **415.4 Startfreigabe und Startzeitkontrolle**

#### *415.4.1 Drei-Phasen-Modus*

Die Startfreigabe und die Startzeitkontrolle bei OWS, SWM, WMSF, JSWM sowie WCS-, GPS- und COCS-Wettkämpfen erfolgt mit Hilfe einer dreifarbigem (rot-gelb-grün) Lichtampel und einer Digitaluhr, die miteinander gekoppelt sind und nach einem einstellbaren Programm automatisch ablaufen.

In der Rot-Phase (Startvorbereitung) läuft die Uhr von einem eingestellten Ausgangswert rückwärts bis auf Null Sekunden. Die Rot-Phase dient der Wettkampfsteuerung und kann während des Verlaufes kurzzeitig angehalten werden. In der sich anschliessenden Gelb-Phase läuft die Uhr vorwärts. Mit Beginn der Gelb-Phase ist es dem Wettkämpfer erlaubt, die Startposition auf dem Startbalken einzunehmen.

Je nach äusseren Bedingungen entscheidet die Jury die Minimaldauer der Gelb-phase (normal zwischen 10 und 15 Sekunden). Die Dauer der Gelb-Phase kann zwischen mindestens 10 und maximal 45 Sekunden sein. Kann innerhalb einer möglichen Maximaldauer der Gelb-Phase von 45 Sekunden keine Startfreigabe erfolgen, schaltet die Ampel automatisch auf Rot. In diesem Fall muss der Wettkämpfer den Startbalken wieder verlassen und sich für den neuen Startvorgang bereithalten.

Mit dem Umschalten auf Grün beginnt die eigentliche Startzeit von 10 Sekunden. Innerhalb dieser 10 Sekunden muss der Wettkämpfer starten und den Startbalken verlassen. Sind diese 10 Sekunden vorbei, schaltet die Ampel automatisch auf Rot und es beginnt der neue Startvorgang für den nächsten Springer. Der eingestellte Ausgangswert für die Rot-Phase und die eingestellte früheste Umschaltzeit für die Gelb-Phase sind für den Springer gut erkennbar anzuzeigen.

#### *415.4.2 Zwei-Phasen-Modus*

Die Startfreigabe und die Startzeitkontrolle bei anderen FIS Wettkämpfen erfolgt mit Hilfe einer automatisch gesteuerten Lichtampel, die den Ablauf der Startzeit wie folgt anzeigt: Die ersten 5 Sekunden grünes Dauerlicht, gefolgt von mindestens 5 Sekunden und maximal 10 Sekunden grünes Blinklicht.

Nach Ablauf der gesamten Startzeit von mindestens 10 Sekunden und maximal 15 Sekunden kommt rotes Dauerlicht. Die jeweils festgesetzte Startzeit ist für die Athleten sichtbar zu machen.

Der Ablauf der Startzeit kann auch durch eine automatisch gesteuerte Uhr angezeigt werden.

Die Startzeitkontrollleinrichtung darf nur vom Rennleiter, von seinem Gehilfen oder von Jury-Mitgliedern bedient werden.

Zur Absicherung eines korrekten Ablaufes des Startvorganges können weitere technische Verfahren (z.B. Aufforderung zur Einnahme der Startposition durch optische oder akustische Signale) eingesetzt werden, für die das Sprungkomitee spezielle Vorschriften festlegt. Dieser Modus kann auch bei COCS-Bewerben eingesetzt werden.

#### **415.5 Längen-, Winkel- und Temperaturmessungen**

Für Kontrollmessungen des Schanzenprofils durch den TD-Assistenten sowie zur Feststellung der Schnee- und Lufttemperaturen müssen die dazu notwendigen Messinstrumente

- 50-m-Bandmass
- Wasserwaage (digital)
- Waagelatte
- Winkelmesser und
- Thermometer
- Metermass (mind. 3 m)

an der Schanze jederzeit verfügbar sein.

#### **416 Einrichtungen für Zuschauerinformationen und Medienvertreter**

##### **416.1 Zuschauerinformationen**

Neben der akustischen Information über eine Lautsprecheranlage sollten Wettkämpfer und Zuschauer ausserdem noch über Anzeigetafeln informiert werden. Auf diesen sind die Startnummer, Weite und Punktzahl sowie je nach Bedeutung des Wettkampfes auch die Sprungrichternoten anzuzeigen. Die Bekanntgabe der fünf Sprungrichternoten muss in jedem Falle gleichzeitig erfolgen.

##### **416.2 Arbeitsplätze für Medienvertreter**

Für die Medienvertreter von Fernsehen, Radio, Presse und Bildbericht sind an der Schanze optimale Arbeitsbedingungen zu schaffen. Das betrifft sowohl die Sichtverhältnisse und technischen Einrichtungen ihrer Arbeitsplätze als auch die Sicherung der störungsfreien Arbeit und die ständige Information über den Wettkampfablauf (Startlisten, augenblickliche Rangfolge, eventuelle Veränderungen).

Bei Skisprungwettkämpfen sind Blitzlichtaufnahmen verboten, weil dadurch die Springer in ihrem Bewegungsablauf beeinträchtigt werden.

#### **417 Schneepräparierung**

Vor jedem Training und Wettkampf muss die Sprungschanze vom Anlauf bis zum Auslauf entsprechend den Anforderungen einwandfrei präpariert sein.

## 417.1

### **Anforderungen an die Anlaufbahn und den Schanzentisch**

Die Oberfläche der Schneeauflage muss völlig plan sein und genau mit der Markierung des Schneeprofiles übereinstimmen. Diese Markierung sollte eine Schneetiefe von mindestens 20 cm zulassen. Durch Verdichten des Schnees ist die erforderliche Festigkeit der Schneeauflage zu erzeugen. Die Anlaufspur ist mithilfe technischer Mittel (Spurfräse, Spurbobel oder eingelegte Profildretter oder Ähnliches) nach folgenden Profilmassen herzustellen:

- Abstand der beiden Spur-Mittelachsen bei Schanzen mit einem  $w$  über 75 m: 30 bis 33 cm
- Spurbreite 13,0 bis 13,5 cm
- Spurtiefe mindestens 3 cm für Normal-, Gross- und Flugschanzen.

Für Wettkämpfe bei OWS, SWM, SFWM, JSWM und WCS gelten zusätzlich folgende Bestimmungen:

- im Winter müssen die Anlaufspuren mit Kunstschnee oder Eis präpariert werden oder in Ausnahmefällen kann eine Kunststoffspur (z.B. Keramik) verwendet werden
- Die Anlaufspuren präpariert mit Kunstschnee oder Eis müssen mit einer Kühlung versehen sein und müssen gekühlt werden können
- die Anlaufspuren müssen bei Bedarf gekühlt werden können
- die Spuren sind mit Spurfräsen herzustellen
- es ist zu gewährleisten, dass bei Regen oder Wärme entstehendes Oberflächenwasser aus den Spuren abgeleitet wird.

Die Anlaufbahn und der Schanzentisch müssen so präpariert sein, dass für alle Wettkampfteilnehmer vom Beginn bis zum Schluss des Wettkampfes soweit als möglich die gleichen Gleitbedingungen bestehen. Wenn während des Wettkampfes wegen Schneefall oder Sturz der Anlauf präpariert werden muss, müssen vor Fortsetzung des Wettkampfes genügend Probesprünge durchgeführt werden. Nach dem Ergebnis dieser Probesprünge entscheidet die Jury über die Fortsetzung des Wettkampfes.

Wenn während eines Durchganges die Länge oder Neigung des Schanzentisches verändert wird, muss der Durchgang annulliert und neu begonnen werden.

Nach einem Trainings- und Wettkampftag entscheidet die Jury, ob die Anlaufspur bleiben kann oder der Anlauf neu präpariert werden muss.

## 417.2

### **Anforderungen an die Aufsprungbahn und den Auslauf**

Die Schneeauflage muss durch Verdichten des Schnees die notwendige Festigkeit und Härte besitzen und eine Stärke von mindestens 30 cm, bei Mattenschanzen mindestens 35 cm aufweisen. Zur Präparierung von Schanzen, auf denen OWS, SWM, SFWM, JSWM und WCS-Wettkämpfe stattfinden, müssen Präparierungsmaschinen für die Verdichtung, Aufrauung und Schneeräumung zur Verfügung stehen. Bei zu weichem Schnee können chemische Mittel zur Verfestigung der Schneeauflage eingesetzt werden.

Die Oberfläche der Schneeauflage muss völlig plan sein und soll sehr gut mit der Markierung für das Schneeprofil übereinstimmen. Das gilt



besonders für den Bereich vom Beginn der Weitenmarkierung bis U (Ende des Übergangsbogens).

### **417.3 Markierungen der Aufsprungbahn**

Die Schanzengrösse (HS) ist auf der Aufsprungbahn durch eine Querlinie aus Reisig von Nadelbäumen oder ähnlichem zu markieren. Diese Querlinie sollte zusätzlich auf beiden Seiten am Rande auf 5 m Länge eingefärbt werden.

Es wird empfohlen, ausserdem auf beiden Seiten der Aufsprungbahn verschiedenfarbige Bänder wie folgt aufzulegen:

- vom Konstruktionspunkt (K) bis zur Schanzengrösse (HS) jeweils ein rotes Band;
- vom K-Punkt in Richtung P-Punkt nach oben je ein blaues Band von der gleichen Länge wie Entfernung von K bis HS sowie
- von der Sturzgrenze in Richtung Schanzengrösse (HS) nach oben jeweils ein ebenso langes grünes Band.

Zur Orientierung für die Weitenmesser, Sprungrichter und Zuschauer über die erreichte Sprungweite sowie zum Kalibrieren der Video-Weitenmessung sind im Aufsprungbereich von 10 m vor dem P-Punkt bis zur Schanzengrösse (HS) bei denjenigen Sprungweiten, die ein Vielfaches von 5 m sind (z.B. 60 m, 65 m, 70 m, 75 m, 80 m ...), über die gesamte Breite der Aufsprungbahn ebenfalls Querlinien zu ziehen. Die Jury ist berechtigt, bei Bedarf weitere Markierungen vorzunehmen.

Bei Weltcup Veranstaltungen ist die „to beat Linie“ ebenfalls Bestandteil der Schanzen Markierung.

### **417.4 Sturzgrenze**

Die Sturzgrenze ist für die jeweilige Schanze durch die Jury festzulegen und durch eine Querlinie (Linie aus Reisig von Nadelbäumen oder ähnlichem) zu markieren. In der Regel soll sich die Sturzgrenze am tiefsten Punkt nach dem Ende des Übergangsbogens  $r_2$  befinden.

## **420 Durchführung der Wettkämpfe**

### **421 Anmeldung, Auslosung und Zulassung von Ersatzleuten**

421.1 Für die namentliche Anmeldung zu den Skisportwettkämpfen in der FIS gelten einheitliche Bestimmungen (siehe Art. 215).

421.2 Die Auslosung für die Startreihenfolge ist nach den besonderen Bestimmungen für die Durchführung der einzelnen Wettkampffarten (Meisterschaften auf Normal- und Grossschanzen Art. 451, Einzelwettkämpfe auf Normal- oder Grossschanzen Art. 452, Mannschaftswettkämpfe Art. 453 und Skiflugwettkämpfe Art. 454) vorzunehmen.

421.3 Bei Skisprungwettkämpfen, bei denen die teilnehmenden Skiverbände (Clubs) nur eine begrenzte Anzahl von Wettkämpfern melden dürfen, kann für einen nicht startenden Teilnehmer ein Ersatzmann eingesetzt werden. Über die Zulassung von nachgemeldeten Ersatzmännern entscheidet die Jury.

## **422 Wettkampfablauf**

### **422.1 Anlauf Länge**

Die Jury legt die Anlauflänge fest, die für jeweils einen Durchgang die gleiche sein muss. Kein Springer darf eine grössere Anlauflänge als die festgesetzte ausnützen.

Wenn die sogenannte „Wind-/Gate Kompensation“ angewendet wird, kann die Jury die Anlauflänge innerhalb eines Durchganges zur Sicherung von Fairness und Sicherheit verändern. Der Wind und Gate Kompensationsfaktor wird in die Ergebnisberechnung miteinbezogen.

Ein Trainer/Coach kann die Anlauflänge für seinen jeweiligen Athleten verkürzen. Diese Verkürzung muss während der Dauer der Rotphase des entsprechenden Athleten angekündigt werden. Sowohl Wind- wie Gate Faktor werden im Ergebnis mit einbezogen (gilt nur für WC Wettkämpfe). Im Falle einer Verkürzung wird der Gate Kompensationsfaktor nur in das Ergebnis einbezogen, wenn der Athlet mindestens 95% der HS Weite erreicht.

**422.2** Es ist dem Springer verboten, zur Erlangung von höherer Geschwindigkeit Stöcke oder andere Hilfsmittel zu benützen oder sich durch andere Personen anschieben zu lassen. Der Springer ist verpflichtet bei allen Durchgängen (Training, Qualifikation und Wettkampf) seine eigene Startnummer zu tragen. Zuwiderhandelnde werden mit Disqualifikation bestraft.

**422.3** Die Schanze wird durch den Rennleiter oder durch einen von der Jury beauftragten und eingewiesenen Assistenten vom Sprungrichterturm aus zum Start freigegeben. Es dürfen niemals mehrere Startzeichen gleichzeitig eingesetzt werden, damit der Freigabezeitpunkt für die Startzeitkontrolle eindeutig ist.

**422.4** Das Startzeichen ist durch eine Lichtampel zu geben. Wenn eine solche nicht vorhanden ist, kann der Start auch ersatzweise durch Abwinken mit einer Fahne auf dem Schanzentisch freigegeben werden.

**422.5** Ein Springer muss seinen Sprung voll beendet haben, ehe das nächste Startzeichen gegeben werden darf.

**422.6** Der Rennleiter, der Schanzenchef und dessen Gehilfen am Schanzentisch, im Auslauf sowie an den Windmessgeräten überzeugen und verständigen sich, dass die Anlage startbereit ist.

**422.7** Die Startbereitschaft des nächsten Springers meldet der Starter unter Angabe der Startnummer an die Rennleitung.

**422.8** Ein Springer muss, wenn seine Startnummer an der Reihe ist, am Ablaufplatz startbereit zur Stelle sein. Nachdem die Schanze freigegeben ist, hat der Springer entsprechend des Modus der jeweiligen Startzeit-Anlage (bei Drei-Phasen-Modus 10 Sekunden und bei Zwei-Phasen-Modus 10 – 15 Sekunden) Zeit zum Starten. Nach Ablauf der Startzeit ist die Schanze automatisch wieder zu sperren (siehe Art. 415.4).

- 422.9 Der Springer muss sich über den Ablauf des Startvorganges anhand einer gut sichtbaren automatischen Anzeigeeinrichtung (z.B. einer programmierbaren Digitaluhr) orientieren können (siehe Art. 415.4).
- 422.10 Der Springer muss während der Startzeit starten. Wenn die Schanze während des Startvorganges aus witterungsbedingten Gründen gesperrt werden muss, beginnt der Startprozess von neuem.
- 422.11 Der Springer darf nicht vor der Schanzenfreigabe auf Zeichen dritter Personen starten oder durch vorgetäuschte Handlungen (z.B. an Ski, Bindung, Ausrüstung oder Kleidung) die Startbereitschaft bewusst so lange verzögern, bis er das Startzeichen von dritten Personen erhält.
- 422.12 Wenn ein Springer, durch höhere Gewalt verhindert, zu spät am Start erscheint, soll er sich an die Jury wenden, welche nach Berücksichtigung der vorgetragenen Tatsachen die Teilnahme am Wettkampf ausserhalb seiner Startreihenfolge erlauben kann.
- 422.13 Die Haltungsnoten sollen möglichst nach jedem Sprung angezeigt werden (offene Wertung). Eine akustische Bekanntgabe der Haltungsnoten ist nicht zulässig.
- 422.14 95 % Regel  
Ein Springer, der 95% der Höchstweite erzielte, dabei aber stürzte, hat das Recht, zusätzlich zu den qualifizierten Springern an der nächsten Runde teilzunehmen (Bei Anwendung der Wind/Gate Kompensation ist die kompensierte Weite Grundlage bei diesem Sprung).

## **423 Wiederholung eines Sprunges**

Wenn ein Springer durch den Irrtum eines Funktionärs, durch Hineinlaufen eines Zuschauers oder Tieres oder durch höhere Gewalt während der Ausführung seines Sprunges behindert wird, soll er sich an die Jury wenden, welche nach Berücksichtigung der gemeldeten Tatsachen die Wiederholung seines Wettkampfsprunges erlauben kann. Die Jury darf auch von sich aus bei Vorliegen von einem der vorgenannten Gründe die Wiederholung des Sprunges bestimmen.

## **424 Training auf den Wettkampfschanzen vor den Wettkämpfen**

- 424.1 Das Training auf den Wettkampfschanzen vor den Wettkämpfen (offizielles Training) ist im Zeitplan der Veranstaltung auszuweisen und unter Verantwortung der Jury organisiert durchzuführen.  
Ein zusätzliches Training unter Eigenverantwortung und Regie der Trainer (sog. freies Training) ist während der im Zeitplan ausgewiesenen Veranstaltungstage nicht statthaft.
- 424.2 Am offiziellen Training dürfen nur die für den Wettkampf angemeldeten Wettkämpfer sowie zusätzlich die vom Wettkampfkomitee festgelegten Vorspringer teilnehmen.

Bei OWS, SWM, SFWM, JSWM und Cup-Wettkämpfen ist die Teilnahmeberechtigung am offiziellen Training in den jeweiligen Durchführungsbestimmungen festgelegt.

- 424.3 Jedes offizielle Training ist nach einer von der Jury festgelegten Startreihenfolge und mit Startnummern durchzuführen. Für OWS, SWM, SFWM, JSWM und Cup-Wettkämpfe gelten hierfür spezielle Bestimmungen.
- 424.4 Die Sprungschanze muss mindestens einen Tag, bei OWS und SWM drei Tage vor dem Wettkampf für das Training zur Verfügung stehen. Das Wettkampfkomitee soll bei der Planung der Trainingszeiten die Schnee- und Witterungsverhältnisse berücksichtigen, damit den Teilnehmern die besten Bedingungen zur Verfügung stehen.
- 424.5 Die Zeit des Trainings sollte der Zeit des Wettkampfes weitgehend angepasst sein. Die Trainingszeiten und etwaige Änderungen sind rechtzeitig mitzuteilen.
- 424.6 Für das Training muss die Sprungschanze in gleicher Weise wie für den Wettkampf eine einwandfreie Präparierung aufweisen. Es müssen auch die erforderlichen Tret- und Arbeitsmannschaften zur Verfügung stehen.
- 424.7 Beim Training muss die Sprungweite überwacht und die maximale Anlauf-länge durch die Jury bestimmt werden.
- 424.8 Die Sprungrichter und die Trainer sollen bereits während des Trainings ihre Arbeits- und Beobachtungsplätze zugewiesen erhalten.
- 424.9 Eine sofortige Erste Hilfe bei eventuellen Unfällen muss bereits beim Training gesichert sein. Genaue Informationen der Vorgaben für die ärztliche Versorgung können dem Kapitel 1 des FIS Medical Guide (enthält Medical Rules and Guide-lines) entnommen werden.

## **430 Bewertung des Skisprunges**

Die gemessene Sprungweite und die von Sprungrichtern bewertete Ausführung des Sprunges stellen zusammengenommen die erzielte sportliche Leistung des Springers dar. In das Gesamtergebnis gehen die Sprungweite bis zum K-Punkt (gleich Tabellenpunkt) und die ideale Sprungausführung mit dem gleich grossen Punktanteil von je 60 Punkten ein.

## **431 Bewertung der Sprungausführung**

### **431.1 Grundsätzliches**

Von den Sprungrichtern ist das äussere Erscheinungsbild des Bewegungsablaufs des Springers vom Passieren der Absprungkante bis zum Passieren der Sturzgrenze im Auslauf unter dem Aspekt der Präzision (zeitlicher Ablauf), Perfektion (Bewegungsführung), Stabilität (Flughaltung, Ausfahren) und allgemeine Sicherheit zu beurteilen.

Die Sollvorgaben für die ideale Sprungausführung betreffen

- Ausnützen von Körper und Ski als Flugsystem im Flug
- Arm- und Beinhaltung sowie Skiführung im Flug
- Bewegungsablauf der Landung und
- Verhalten beim Ausfahren.

Ausserdem sollen Flug, Landung und Ausfahren einen ästhetischen Gesamteindruck vermitteln.

Die Punkteabzüge sind für Fehler und Mängel im Bewegungsablauf entsprechend der drei Bewegungsabschnitte Flug, Landung sowie Ausfahren vorzunehmen. Der Sprungrichter teilt seine Punkteabzüge getrennt nach Flug, Landung sowie Ausfahren an die Berechnung (Computer oder Rechenbüro) mit.

## **431.2            Haltungs- und Bewegungsvorschriften**

### *431.2.1*

#### *Flug*

Der Springer soll

- durch einen effektiven Absprung die Flugbahn anheben und
- nach Passieren der Absprungkante möglichst schnell die optimale Flughaltung einnehmen
- und zum richtigen Zeitpunkt die Landevorbereitung beginnen.

#### *Bewertungskriterien*

- Aktive Einflussnahme auf das Ausnutzen der Luftkraftwirkung.
- Verbindung von Körper und Ski zu einem ganzheitlichen Flug-System.
- Einnahme einer stabilen und hinsichtlich der rechten und linken Seite streng symmetrischen Ski-, Bein- und Armhaltung.
- Völlig gestreckte Beine.

#### *Punkteabzüge*

- Maximaler Abzug für den gesamten Bewegungsabschnitt            5,0 Pkt.

### *431.2.2*

#### *Landung*

Der Springer soll

- aus einer stabilen optimalen Flughaltung den Kopf und Oberkörper aufrichten, die Arme seitlich nach vorn/oben führen und die Skier in die Parallelstellung drehen;
- unmittelbar vor der Bodenberührung mit den Skienden eine leichte Schrittstellung einnehmen und in den Kniegelenken leicht einbeugen;
- nach der Bodenberührung mit den Skienden das Abbremsen des Landeimpulses durch die elastischen Widerstandskräfte der sich durchbiegenden Skihinterteile durch Muskelkräfteeinsatz aktiv unterstützen; dabei gleichzeitig
- die Schrittstellung weiter vergrössern und mit dem hinteren Bein entsprechend tiefer einbeugen (Telemark-Beinstellung) sowie bei schmaler Skiführung den Landedruck gleichmässig auf beide Seiten verteilen und

zur Stabilisierung des Gleichgewichtes die Arme waagrecht nach vorn/oben strecken.

#### *Bewertungs-Kriterien*

- Harmonischer Übergang beim Öffnen der Anflughaltung zur Landung.
- Einnahme einer geringen Schritt- und Beugstellung bei der ersten Bodenberührung.
- Aktives Mitwirken beim Abbremsen durch die elastischen Widerstandskräfte der sich durchbiegenden Skier.
- Standsichere Bewältigung des Landestosses durch optimales Einbeugen (nicht zu tief und nicht zu lange beibehalten) und Vergrössern der Schrittstellung.
- Voll ausgeprägte Telemark-Beinstellung am Ende der Bremsphase, d.h., mittlere Schrittstellung (Abstand von der Ferse des Vorderschuhes bis zur Spitze des Hinterschuhes annähernd eine Schuhlänge, zumindest die Spitze des Hinterschuhes noch hinter der Ferse des Vorderschuhes) und deutlich tiefere Beugstellung des hinteren Beins.
- Schmale und saubere Skiführung (Abstand zwischen den Skiern nicht grösser als zwei Skibreiten sowie parallel geführt und vollflächig aufgesetzt).

#### *Punkteabzüge:*

- Maximaler Abzug für den gesamten Bewegungsabschnitt 5,0 Pkt.
- Keine Telemark-Beinstellung (parallele Fussstellung) am Ende des Landungsvorganges als Einzelfehler mind. 2,0 Pkt.

### 431.2.3

#### *Ausfahren*

Der Springer soll:

nach dem Abbremsen des Landeimpulses in der Schritt- und Beinstellung (Telemark-Beinstellung) kurze Zeit verbleiben und dabei

- den Oberkörper allmählich aufrichten und
- danach bei beliebiger Beinstellung und beliebiger Armhaltung aufgerichtet mit schmaler und sauberer Skiführung (gegebenenfalls in Pfeilstellung zum Abbremsen) sowie bei vollem Gleichgewicht standsicher bis über die Sturzgrenze ausfahren.

#### *Bewertungs-Kriterien:*

- Kurzzeitiges Verbleiben in der Telemark-Beinstellung (Fahrstrecke ungefähr 10 bis 15 Meter) nach der Landung.
- Schmale und saubere Skiführung, siehe Art. 431.2.2 (Pfeilstellung ist statthaft).
- Standsicheres Ausfahren bei vollem Gleichgewicht in aufrechter Körperhaltung sowie bei beliebiger Beinstellung und beliebiger Armhaltung bis über die Sturzgrenze.

#### *Punkteabzüge:*

- Maximaler Abzug für den gesamten Bewegungsabschnitt 7,0 Pkt.

- Unsauberes und/oder unsicheres Ausfahren durch den Übergangsbogen bis zum Passieren der Sturzlinie 0,5 bis 3,0 Pkt.
- Durchfahren des Übergangsbogens mit Berühren der/des Ski/Schnee/Matte mit den Händen und/oder Körperteilen. Dies gilt auch für das Passieren der Sturzlinie in dieser Position. 4,0 bis 5,0 Pkt.
- Sturz vor oder auf der Sturzgrenze 7,0 Pkt.

## **432 Messen der Sprungweite**

### **432.1 Definition der Sprungweite**

Die Entfernung von der Schanzentischkante bis zur Landestelle des Springers auf der Aufsprungbahn stellt die Sprungweite dar. Die Landung gilt als erfolgt, wenn bei einer normalen Landung beide Füße auf der Aufsprungbahn aufgesetzt haben. Bei unnormalen Landungen (einbeinig, d.h., ein Fuss aufgesetzt, zweiter Fuss länger als für den normalen Ablauf der Landung notwendig in der Luft) gilt als Zeitpunkt der Landung, wenn der erste Fuss auf der Aufsprungbahn aufgesetzt hat.

Als Landestelle zählt diejenige, wo sich zu diesem Zeitpunkt die Füße des Springers befinden. Bei Ausfallstellung ist die Mitte zwischen beiden Füßen massgebend.

Wenn die Landung nicht durch das Aufsetzen der Skier erfolgt (Sturz), gilt als Landestelle diejenige, wo der Springer mit einem Körperteil zuerst die Aufsprungbahn berührt.

### **432.2 Ermittlung der Sprungweite durch Weitenmesser**

Die auf einer Seite der Aufsprungbahn postierten Weitenmesser verfolgen mit blossem Auge die Flugbahn bis zur Landestelle. Derjenige Weitenmesser, in dessen Messbereich die erkannte Landestelle liegt, zeigt die Sprungweite mit einer Genauigkeit von 0.5 m an, indem er mit der Hand die entsprechende Weitenmarkierung berührt und halbe Meter durch zusätzliches Hochhalten des anderen Armes kennzeichnet. Zur Vermeidung von Parallaxenfehlern sind die Weitenmarkierungen auf beiden Seiten der Aufsprungbahn auszustecken (s. Art. 415.1).

### **432.3 Technische Weitenmessung**

432.3.1 Technische Messverfahren, mit denen die Sprungweite auf den halben Meter genau ermittelt und in einem Datenspeicher festgehalten oder anderweitig protokolliert wird, sind für die Berechnung der Weitennoten zugelassen.

432.3.2 Damit im Falle eines Versagens der Technischen Weitenmessung die Weitennoten berechnet werden können, sind die Weiten sicherheitshalber zur technischen Weitenmessung durch Weitenmesser zu ermitteln.

## 433 **Ausrechnung und Bekanntgabe der Ergebnisse**

### 433.1 **Haltungsnote**

Die höchste und niedrigste Note aus der Bewertung der fünf Sprungrichter wird gestrichen. Die verbleibenden drei mittleren Noten werden addiert. Diese Summe stellt die Haltungsnote für einen Sprung dar.

### 433.1 **Weitennote**

Der Punktwert für die Sprungweite ergibt sich aus dem Tabellenpunkt. Der Punktwert für jeweils einen Meter beträgt:

<i>K-Punkt-Weite</i>	<i>Meterwert</i>
20 – 24 m	4.8 Pkt/m
25 – 29 m	4.4 Pkt/m
30 – 34 m	4.0 Pkt/m
35 – 39 m	3.6 Pkt/m
40 – 49 m	3.2 Pkt/m
50 – 59 m	2.8 Pkt/m
60 – 69 m	2.4 Pkt/m
70 – 79 m	2.2 Pkt/m
80 – 99 m	2.0 Pkt/m
100 m und grösser	1.8 Pkt/m
170 m und grösser	1.2 Pkt/m

Der K-Punkt einer Schanze ist zugleich ihr Tabellenpunkt, d.h. die K-Punkt-Weite entspricht 60 Weitenpunkten. Die Weitendifferenz der gemessenen Weite eines Sprunges zur K-Punkt-Weite wird mit dem Meterwert der betreffenden Schanze multipliziert und von 60 Punkten abgezogen bzw. bei Sprungweiten über dem K-Punkt zu den 60 Punkten hinzugezählt.

### 433.3 **Gesamtnote**

Sie wird durch Zusammenzählen der Haltungs- und der Weitennote errechnet. Sollte die Gesamtsumme aus Haltungs- und Weitennote eine negative Summe ergeben, so wird als minimales Ergebnis eine Null angenommen (keine negativen Punkte).

### 433.4 **Totalnote**

Sie ergibt sich durch Zusammenzählen der Gesamtnoten aus den Wertungsdurchgängen. Der Springer mit der höchsten Totalnote ist Sieger. Haben zwei oder mehrere Springer dieselbe Totalnote, so sind diese in den gleichen Rang zu setzen und die folgenden Rangnotierungen entsprechend der Anzahl der gleichen Noten auszulassen. In der Ergebnisliste sind die Springer mit dem gleichen Rang in umgekehrter Reihenfolge der Startnummern (die höhere Startnummer zuerst) aufzuführen.

### 433.5 **Bekanntgabe der Ergebnisse (Ergebnislisten)**

Die inoffiziellen Ergebnisse werden sofort nach dem Wettkampf veröffentlicht. Der Chef des Rechenbüros und der Sekretär der Jury vergleichen die inoffiziellen Ergebnislisten mit den originalen Wertungslisten.



Danach legt der Sekretär der Jury die Ergebnisse zur Bestätigung vor. Wenn kein Protest zum Wettkampf eingebracht wird, werden nach Ablauf der Protestzeit die Ergebnisse als offizielle Ergebnisse herausgegeben. Die Protestzeit ist in der Regel 15 Minuten nach Abschluss des Wettkampfes abgelaufen. In der Mannschaftsführersitzung kann ein früherer Zeitpunkt für den Ablauf der Protestzeit festgelegt werden.

Die Ergebnislisten müssen im Einzelnen enthalten:

- Bezeichnung des Wettkampfes
- Wettkampfort und Datum
- Name der Sprungschanze mit Angabe des K-Punktes und der Schanzengrösse HS
- Namen und Land eines jeden der fünf Sprungrichter
- Namen und Land jedes Jury-Mitgliedes
- Angaben über Wetter (Schneebeschaffenheit, Temperatur, Wind)
- Anzahl der gemeldeten, gestarteten und qualifizierten Teilnehmer.

Weiterhin für jeden Teilnehmer:

- Rang
- Startnummer
- Name und Vorname, Land oder Club.

Jeweils dahinter getrennt für jeden Durchgang:

- Sprungweite, Anfahrsgeschwindigkeit und Weitennote
- Sprungrichternoten und Haltunngsnote
- Gesamtnote
- sowie am Ende der Zeile die Totalnote.

Die offiziellen Ergebnislisten sind vom TD und Rennleiter durch Unterschrift zu bestätigen. Es sind mindestens die Ergebnislisten an die FIS in lateinischer Schrift auszufertigen.

Zusatzliste der Punkteabzüge für Flug, Landung sowie Ausfahren siehe Art. 431.1.

## **440 Sanktionen, Proteste, Disziplinarmaßnahmen**

Die nachfolgenden Artikel 441, 442 und 443 sind auf der Grundlage der Art. 223 (Sanktionen), Art. 224 (Verfahrensbestimmungen) und Art. 225 (Beschwerdekommission) aus den gemeinsamen Bestimmungen für alle Skiwettkämpfe anzuwenden.

## **441 Sanktionen, Disqualifikationen**

Ein Wettkämpfer muss durch die Jury sanktioniert werden, wenn er gegen die IWO-Bestimmungen verstösst oder die Wettkampffregeln und die Weisungen der Jury nicht befolgt. Das trifft im Besonderen dann zu, wenn er

441.1 die Zulassungsbedingungen nach Art. 203 (FIS-Lizenz) nicht erfüllt;

- 441.2 unter falschen Angaben gemeldet wurde;
- 441.3 nicht den Bestimmungen der Altersklassen entspricht (Art. 406);
- 441.4 gegen die Bestimmungen folgender Artikel verstösst:
- 204 Qualifikation der Wettkämpfer,
  - 205 Verpflichtungen der Wettkämpfer,
  - 205.6 Unterstützung der Wettkämpfer,
  - 206 Förderung und Werbung,
  - 207 Werbung und kommerzielle Markenzeichen,
  - 215 Anmeldungen,
  - 217 Auslosung
  - 221 Ärztliche Untersuchungen und Doping
  - 222 Wettkampfausrüstung
- 441.5 Ein Wettkämpfer muss durch die Jury disqualifiziert werden, wenn er gegen folgende Bestimmungen verstösst:
- 441.5.1 Wettkampfausrüstung (siehe Art. 222)
  - 441.5.2 Training auf der Schanze, während diese ausdrücklich gesperrt ist;
  - 441.5.3 Zu spätes Erscheinen zum Start (Art. 422.8 und 422.12);
  - 441.5.4 Bestimmungen für die Anläufe (Art. 422.1 und 422.2) verstösst;
  - 441.5.5 Überschreiten der Startzeit (Art. 422.10);
  - 441.5.6 Start vor der Schanzenfreigabe oder Startbereitschaft bewusst verzögert (Art. 422.11).
- 441.6 Die Disqualifikation auf Grund von Verstössen nach
- Artikel 441.5.1 Wettkampfausrüstung
  - Artikel 441.5.3 (zu spätes Erscheinen am Start);
  - Artikel 441.5.4 (grössere Anlaufänge als festgelegt oder unerlaubte Starthilfen);
  - Artikel 441.5.5 (Startzeitüberschreitung) oder
  - Artikel 441.5.6 (Start vor Schanzenfreigabe oder bewusste Verzögerung der Starbereitschaft)
- bezieht sich nur auf den betreffenden Sprung des jeweiligen Durchganges. Der Springer erhält als Gesamtnote dieses Durchganges Null Punkte.
- Wenn weitere Durchgänge anstehen und der erreichte Rang trotz der Disqualifikation (Null Punkte) ausreicht, darf der betreffende Springer wieder teilnehmen.

## **442 Proteste**

- 442.1 Proteste gegen die Zulassung eines Wettkämpfers sind schriftlich vor Beginn des betreffenden Wettkampfes an den Sekretär des Wettkampfkomitees einzureichen.
- 442.2 Proteste gegen die Handlung eines anderen Wettkämpfers oder eines Funktionärs während des Wettkampfes müssen innerhalb von 15 Minuten nach Schluss des Wettkampfes an den Sekretär des Wettkampfkomitees schriftlich nachgereicht werden.

- 442.2.1 Bei den OWS und SWM muss innerhalb von fünf (5) Minuten zumindest ein mündlicher Protest bei einem der Jurymitglieder angemeldet werden.
- 442.3 Proteste betreffend falsche Ausrechnung und Schreibfehler werden berücksichtigt, falls sie innerhalb eines Monats nach dem Wettkampf mit eingeschriebener Post über den Nationalen Verband des Wettkämpfers an den veranstaltenden Verband eingereicht worden sind. Falls der Irrtum erwiesen ist, sind die richtigen Resultate zu veröffentlichen und die Preise neu zu verteilen.
- 442.4 Ein Protest muss von der Jury behandelt werden, wenn dieser zeitgerecht eingereicht und mit einem Betrag in Höhe von CHF 100.– beim Sekretär des Wettkampfkomitees hinterlegt wurde.
- 442.5 Die bei der manuellen Weitenmessung ermittelten Sprungweiten durch die Weitenmesser und die Bewertung der Sprünge durch die Sprungrichter stellen subjektive Entscheide (sog. "Tatsachenentscheide") über Sachverhalte dar, die nicht wiederholbar und somit hinterher auch nicht korrigierbar sind. Folglich sind Proteste gegen solche subjektiven Entscheide mit dem Ziel der Ergebniskorrektur nicht zulässig. Gleiches trifft auf Proteste gegen die Startfreigabe bei wechselnden Windverhältnissen zu.

### **443 Disziplinarmaßnahmen**

- 443.1 Gegen einen TD oder FIS Sprungrichter können bei regelwidrigen oder unsportlichen Entscheidungen bzw. Wertungen oder auch bei persönlichem Fehlverhalten durch das FIS Sprungkomitee folgende Disziplinarmaßnahmen ergriffen werden:
- schriftlicher Verweis oder
  - befristete Einsatzsperre.
- Anträge sind schriftlich an das Sub-Komitee für Offizielle, Regeln und Kontrolle zu richten, das nach Anhören des Beschuldigten dem FIS Sprungkomitee einen Entscheidungsvorschlag unterbreitet.
- 443.2 Gegen einen Weitenmesser können bei bewusster Falschmessung der Sprungweiten oder auch bei persönlichem Fehlverhalten auf Antrag des Chefs der Weitenmessung durch die Jury folgende Disziplinarmaßnahmen verhängt werden:
- mündlicher Verweis vor den versammelten Weitenmessern
  - schriftlicher Verweis oder
  - befristete Sperre als Weitenmesser.
- 443.3 Wenn Mannschaftsführer oder Trainer im Rahmen eines Wettkampfes gegen IWO-Bestimmungen, Beschlüsse des FIS Sprungkomitees oder Jury-Beschlüsse verstossen oder sich unsportlich verhalten, kann ihnen die Jury eine Strafe auferlegen.

---

### 3. Teil

---

## **Besondere Bestimmungen für die Durchführung der einzelnen Wettkampffarten**

### **450 Arten der Skisprungwettkämpfe**

- Internationale Meisterschaften auf Normal- und Grossschanzen
- Internationale Wettkämpfe auf einer Schanze (Normal- oder Grossschanze)
- Mannschaftswettkämpfe
- Skiflugwettkämpfe

### **451 Internationale Meisterschaften im Spezialspringen auf Normal- und Grossschanzen**

- 451.1 Bei OWS und SWM wird auf zwei unterschiedlich grossen Sprungschanzen ein Welt- bzw. Olympiasieger ermittelt. Die kleinere Schanze sollte mindestens eine Schanzengrösse (HS) von 100 aufweisen. Die Differenz der Schanzengrössen (HS) dieser beiden Schanzen muss mindestens 25 m betragen.
- 451.2 Zur Gewährleistung der Chancengleichheit sind beide Schanzen 14 Tage vor dem ersten Trainingstag der OWS bzw. SWM für Training und Wettkämpfe zu sperren.  
Der Wettkampf auf der Normalschanze sollte zuerst stattfinden. Die Wettkampftermine sind ausserdem so anzusetzen, dass alle drei Trainingstage/-einheiten, die gemäss Art. 424.1 auch für die zweite Schanze erforderlich sind, möglichst erst nach dem Wettkampf auf der ersten Schanze genutzt werden können.
- 451.3 Nach den allgemeinen Bestimmungen der FIS für die Durchführung von OWS und SWM dürfen von jedem Nationalen Skiverband auf jeder Schanze vier Springer an den Start gehen und bis zu sechs Springer am Training teilnehmen, wobei das jeweils andere Springer sein können.
- 451.4 Bei den OWS und der SWM werden auf jeder der beiden Sprungschanzen ein Einzelwettkampf mit zwei Wertungsdurchgängen und einem Teilnehmerfeld von maximal 50 Springern durchgeführt. Alle gemeldeten Springer (maximal vier Springer pro Nationalem Skiverband, siehe Art. 451.3) müssen sich für die Teilnahme am Einzelwettkampf qualifizieren.  
Zu diesem Zweck finden am letzten Trainingstag ein Probe- und ein Qualifikationsdurchgang statt, an denen nur noch die für den Einzelwettkampf gemeldeten Springer teilnehmen dürfen. Bei ihren Sprüngen darf darüber hinaus auch im Qualifikationsdurchgang die Anlaufänge verändert werden.  
Für das Ergebnis der Qualifikation zählt die erreichte Gesamtnote.

Ein Springer, der 95% der kompensierten Höchstweite erzielte, dabei aber stürzte, hat das Recht, zusätzlich zu den qualifizierten Springern am Wettkampf teilzunehmen.

Ein vorheriger Probedurchgang ist obligatorisch in das Wettkampfprogramm aufzunehmen. Die Ausnützung des Probesprungs steht jedem Springer frei.

- 451.5 Für die Startreihenfolge in den Trainings-, Qualifikations-, Probe- und ersten Wertungsdurchgängen werden zwei Gruppen gebildet:
- Gruppe I für Springer ohne WCS-Punkte und
  - Gruppe II für Springer mit WCS-Punkten.

Die Startreihenfolge innerhalb der Gruppen ergibt sich wie folgt:

- Gruppe I durch Auslosung und
- Gruppe II in umgekehrter Reihenfolge des aktuellen WCS-Standes.

Für den zweiten Wertungsdurchgang ergibt sich die Startreihenfolge aus der umgekehrten Rangfolge der im ersten Wertungsdurchgang erzielten Gesamtnote.

Am zweiten Wertungsdurchgang nehmen nur noch die 30 Bestplatzierten aus dem ersten Wertungsdurchgang teil.

- 451.6 Wenn bei OWS und SWM aus witterungsbedingten Gründen an einem Tag nur ein Wertungsdurchgang durchgeführt werden kann, ist der zweite Wertungsdurchgang am darauf folgenden ersten Tag, an dem die Wetterbedingungen das Springen erlauben, mit einem vorherigen Probedurchgang neu anzusetzen.
- Nur im Ausnahmefall, dass bis zum letzten Tag der OWS oder SWM der zweite Wertungsdurchgang nicht durchgeführt werden kann, stellt das Ergebnis von nur einem Wertungsdurchgang bereits das Endergebnis dar. Die nachträgliche Umwandlung eines Probedurchganges in einen Wertungsdurchgang ist in keinem Falle statthaft.

## **452 Internationale Wettkämpfe im Spezialspringen auf einer Schanze (Normal- oder Grossschanze)**

### **452.1 Anmeldung, Gruppierung, Auslosung, Startreihenfolge**

- 452.1.1 Die namentlichen Meldelisten der teilnehmenden Nationalen Skiverbände müssen spätestens zwei Stunden vor der Auslosung im Büro des Wettkampfkomitees abgegeben werden. Diese Meldelisten müssen enthalten: Name/Vorname/Club/Geburtsjahr/Startgruppe.
- In Ausnahmefällen kann die Jury einen späteren Termin für die Abgabe der Meldelisten festlegen.
- 452.1.2 Das Teilnehmerfeld ist in der Regel in vier Startgruppen einzuteilen. Dazu kann jeder Verband je einen Teilnehmer für die Gruppe IV (bester Springer), III, II und I nominieren. Dieses Vorgehen wiederholt sich, wenn mehr als vier Teilnehmer eines Verbandes angemeldet sind.

- 452.1.3 Hat ein Nationaler Skiverband mehr als acht Teilnehmer angemeldet, muss die Mannschaftsführersitzung entscheiden, ob die überzähligen Teilnehmer zu den bestehenden Startgruppen entsprechend des im vorherigen Artikel genannten Verfahrens zugeteilt werden oder ob eine zusätzliche Startgruppe I-A gebildet wird.
- 452.1.4 Sind weniger als vier Teilnehmer eines Nationalen Skiverbandes angemeldet, kann der Mannschaftsführer die Startgruppen bestimmen, in welchen diese Teilnehmer ausgelost werden (jedoch immer nur ein Teilnehmer pro Startgruppe).
- 452.1.5 Die Anzahl der Startgruppen bei Wettkämpfen mit weniger als 40 Teilnehmern ist in der Mannschaftsführersitzung zu beschliessen.
- 452.1.6 Für die Weltcup-, Continentalcup und FIS Cup-Wettkämpfe können besondere Bestimmungen für die Anzahl der Teilnehmer pro Nationalem Skiverband, die Gruppeneinteilung, die Startreihenfolge bzw. für den Durchführungsmodus generell (z.B. K.O.-Modus) erlassen werden.
- 452.1.7 Die Auslosung der Startreihenfolge erfolgt getrennt für jede Startgruppe.
- 452.1.8 Die Reihenfolge der Startgruppen ist in der Regel: I - II - III - IV.  
Die Mannschaftsführersitzung kann auf Grund besonderer Umstände oder Verhältnisse eine andere Reihenfolge der Startgruppen beschliessen.
- 452.1.9 Im zweiten Wertungsdurchgang kann die Startreihenfolge nach der umgekehrten Rangfolge der im ersten Wertungsdurchgang erzielten Gesamtnote festgelegt und zusätzlich auch eine Begrenzung der Anzahl vorgenommen werden.
- 452.1.10 Der Modus für die Startreihenfolge und die eventuelle Begrenzung der Anzahl im zweiten Wertungsdurchgang muss den teilnehmenden Nationalen Skiverbänden vorher durch die Ausschreibung oder aus dem Reglement der Cup-Wettkämpfe bekannt sein.
- 452.1.11 Wenn die teilnehmenden Nationalen Skiverbände vorher nicht informiert wurden, muss die Mannschaftsführersitzung entscheiden, ob die Startreihenfolge des zweiten Wertungsdurchganges nach dem in Art. 452.1.9 beschriebenen Modus durchgeführt werden darf.
- 452.2 Anzahl der Sprünge**
- 452.2.1 Bei allen internationalen Skisprungwettkämpfen werden zwei Wertungsdurchgänge durchgeführt. Ein vorheriger Probedurchgang ist obligatorisch in das Wettkampfprogramm aufzunehmen. Die Ausnützung des Probesprunges steht jedem Wettkämpfer frei.
- 452.2.2 Wenn auf Grund der Witterungsbedingungen nur der erste Wertungsdurchgang durchgeführt werden kann, stellt die Rangfolge dieses Durchganges das Endergebnis dar. Im Ausnahmefall kann auf Grund ungünstiger Witterungsbedingungen oder anderer ausserordentlicher Umstände auch auf den Probedurchgang verzichtet werden, wenn an einem der Vortage mindestens ein vollständiger Trainingsdurchgang stattfinden konnte.

Eine derartige Entscheidung muss die Jury vorher treffen. Der Probedurchgang darf in keinem Fall nachträglich in einen Wertungsdurchgang umgewandelt werden.

### **452.3 Skisprungwettkämpfe auf Sprungschanzen mit Kunststoffbelag**

In der Zeit vom 15. Juni bis 15. Oktober (15.11. – 15.3. in der südlichen Hemisphäre) können Skisprungwettkämpfe auf Sprungschanzen mit Kunststoffbelag als offizielle FIS Wettkämpfe durchgeführt werden. Sie sind im jeweiligen FIS Terminkalender aufzuführen. Für sie sind alle Regeln der IWO anzuwenden.

### **453 Mannschaftswettkämpfe im Spezialspringen**

453.1 Für einen Mannschaftswettkampf im Spezialspringen stellt jede Mannschaft vier Teilnehmer.

453.2 Die Ausrechnung der Ergebnisse erfolgt nach Art. 433 sowie durch Zusammenzählen der Totalnoten der vier Springer als Mannschaftsergebnis. Bei Mannschafts-Skisprungwettkämpfen darf parallel keine Einzelwertung durchgeführt werden. Ebenso darf bei Einzelwettkämpfen keine Mannschaftswertung erfolgen.

453.3 Die Reihenfolge der Wettkämpfer wird anlässlich einer vorausgegangenen Mannschaftsführersitzung festgelegt.

453.4 Für die Startreihenfolge im Probedurchgang und in den beiden Wertungsdurchgängen werden vier Gruppen mit jeweils einem Springer aus jeder Mannschaft gebildet. Die vier Gruppen sind durch farblich unterschiedliche Startnummern wie folgt zu kennzeichnen:

- Gruppe I rote Startnummern
- Gruppe II grüne Startnummern
- Gruppe III gelbe Startnummern
- Gruppe IV blaue Startnummern.

Innerhalb der Gruppen ergibt sich die Startreihenfolge entsprechend der ausgelosten Mannschaftsreihenfolge. Jede Mannschaft bestimmt selbst, welcher Springer in welcher Gruppe startet. Diese Reihenfolge innerhalb jeder Mannschaft muss in allen Durchgängen die gleiche sein und ist unmittelbar nach der Auslosung der Mannschaftsreihenfolge dem Wettkampfkomitee zu melden.

453.5 Wenn es die Bedingungen erfordern, darf der Anlauf nach jeder Gruppe verändert oder der Durchgang von nur einer Gruppe annulliert und wiederholt werden.

453.6 Die Startreihenfolge der Mannschaften ergibt sich aus der umgekehrten Rangfolge der aktuellen WCS-Nationenwertung. Bei Punktegleichstand wird die Startreihenfolge der gleichplatzierten Nationalen Skiverbände in der Mannschaftsführersitzung ausgelost. Diejenigen Nationalen Skiverbände, die noch keine WCS-Punkte erreicht haben, starten am Anfang. Ihre Startreihenfolge wird ebenfalls in der Mannschaftsführersitzung ausgelost.

## **454 Skiflugwettkämpfe**

### **454.1 Durchführung von Skiflugwettkämpfen**

Skiflugschanzen dürfen nur mit ausdrücklicher Genehmigung des FIS Vorstandes benutzt werden. Die Eigentümer der von der FIS homologierten Skiflugschanzen verpflichten sich, ausserhalb der ihnen von der FIS zugesprochenen Veranstaltungen ihre Flugschanzen nicht benutzen zu lassen.

### **454.2 Befähigung der Wettkampfteilnehmer zum Skifliegen**

Mit der Anmeldung zu einem Skiflugwettkampf übernimmt der Nationale Skiverband die Verantwortung dafür, dass die angemeldeten Teilnehmer die Befähigung zum Skifliegen besitzen.

### **454.3 Probeflieger/Einfliegen der Schanze**

Der Veranstalter muss dafür sorgen, dass mindestens zwölf qualifizierte Probeflieger (Vorspringer), die nicht am Wettkampf teilnehmen, täglich zur Verfügung stehen. Diese müssen durch ihren nationalen Verband gemeldet sein nach IWO Art. 215. Alle müssen die Fähigkeit besitzen, von dem von der Jury für den Wettkampf festgelegten Startplatz zu starten. Alle Vorspringer müssen mindestens 18 Jahre alt sein.

Das Einfliegen der Schanze hat unter Aufsicht der Jury zu geschehen. Es gelten die gleichen Regeln wie für den Wettkampf inklusive Materialkontrolle.

### **454.4 Anzahl der Flüge und Flugtage**

Eine Skiflugveranstaltung umfasst 4 Veranstaltungstage.

Wenn Durchgänge annulliert und neu begonnen werden, soll ein Skiflieger an einem Tage nicht mehr als vier Wettkampfflüge absolvieren müssen.

#### *454.4.1 Skiflug-Weltcup*

Für die Teilnahmeberechtigung und die Startreihenfolge zum Training, zur Qualifikation und zum Wettkampf sowie für die Durchführung insgesamt gilt uneingeschränkt das WCS-Reglement.

#### *454.4.2 Skiflug-Weltmeisterschaft (SFWM)*

454.4.2.1 Am ersten Tag findet das offizielle Training und der Qualifikationsdurchgang statt. Der zweite und dritte Veranstaltungstag sind Wettkampftage für den Einzelbewerb mit je einem Probedurchgang und zwei Wertungsdurchgängen. Die Totalnote aus den Gesamtnoten aller Wertungsdurchgänge ergibt die Weltmeisterschaftswertung. Der vierte Veranstaltungstag besteht aus einem Teambewerb.

454.4.2.2 Jeder Nationale Skiverband kann bis zu sechs Teilnehmer anmelden, die am Training teilnehmen dürfen. Am Qualifikationsdurchgang dürfen nur vier Athleten pro Nation teilnehmen. Der Qualifikationsdurchgang reduziert das Starterfeld auf 40. Die Startreihenfolge für das Training, den Qualifikationsdurchgang und die einzelnen Probe- und Wertungsdurchgänge sowie der Durchführungsmodus selbst sind das gleiche wie bei den Einzelwett-



kämpfen des Spezi­alsprunglaufes bei den Skiflug Weltcups mit folgender Modifizierung am zweiten Wettkampftag: Am Probe- und den Wertungsdurchgängen nehmen nur noch die 30 Skiflieger des Finaldurchganges vom ersten Wettkampftag teil (siehe hierzu die Artikel 451.4 und 451.5).

454.4.2.3 Wenn aufgrund ungünstiger Bedingungen an einem Wettkampftag nur ein regulärer Durchgang stattfinden kann oder wenn überhaupt nur an einem Wettkampftag das Skifliegen möglich ist und dabei konsequent nach den Bestimmungen des Artikel 454.4 vorgegangen wird, zählt für den erreichten Rang in der SFWM-Wertung diejenige Anzahl von Flügen, die sich aus den realisierten regulären Wertungsdurchgängen ergibt. Dadurch kann unter Umständen der Weltmeister im Skifliegen bereits durch einen einzigen in die Wertung gekommenen Flug feststehen.

454.4.3 *Bewertung der sportlichen Leistung*  
Im Skifliegen entspricht die K-Punkt-Weite als Tabellenpunkt 120 Weitenpunkten und der Meterwert beträgt 1,2 Pkt./m.