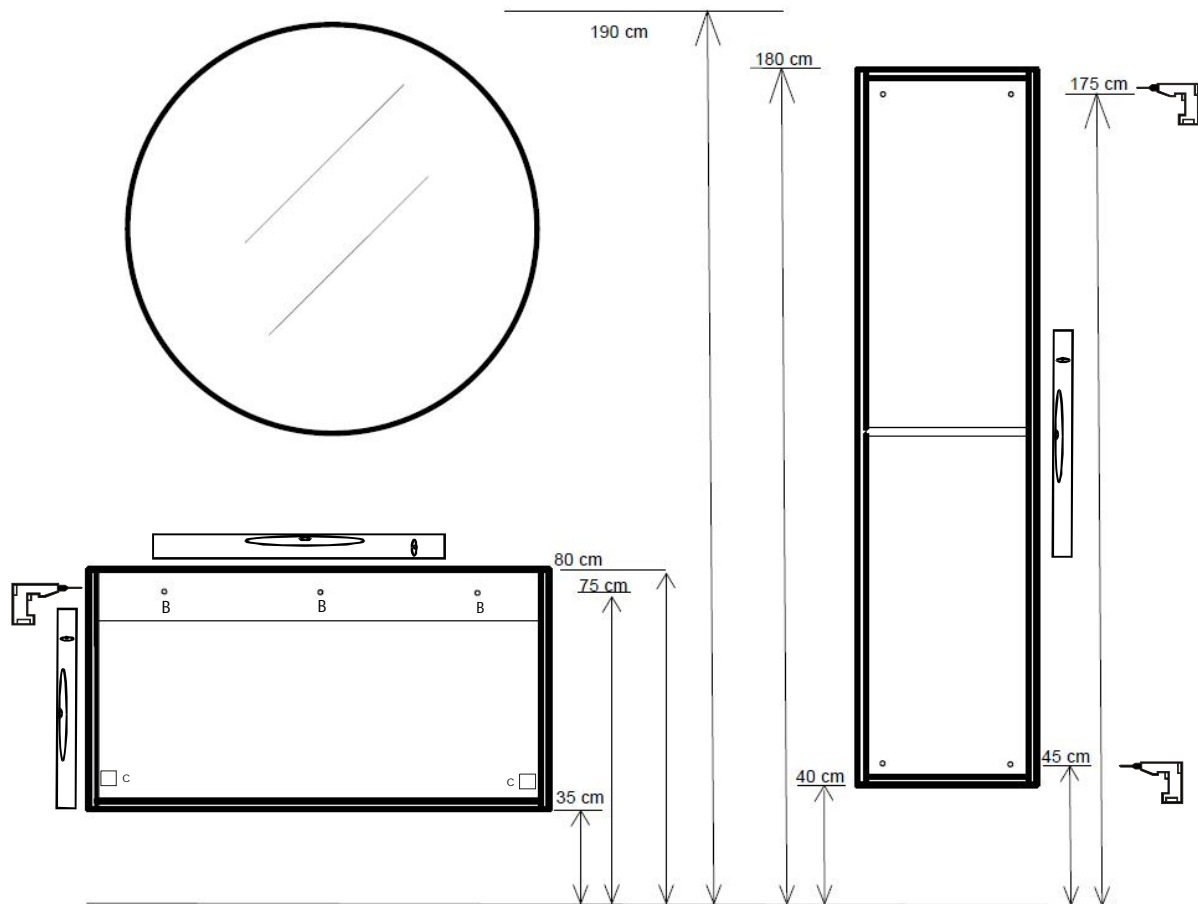


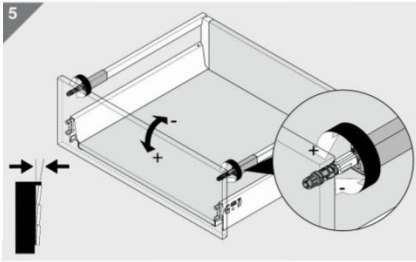
Monteringsanvisning Form



Monteringsrekkefølge.

1. Skuffer tas ut av servantbenk før montering på vegg.
2. Hold møbel i lodd og vater og fest til vegg gjennom hull (B) på bakstykket og med plastvinkler C i nedre hjørner.
3. Montér skuffene tilbake på plass.
4. Servant monteres med sammenhengende silikonfuge på topp av skrogsider.
5. Høyskap monteres på vegg via forborede hull i rygg.
6. Veggspeil : Følg monteringsanvisning som følger speilet.

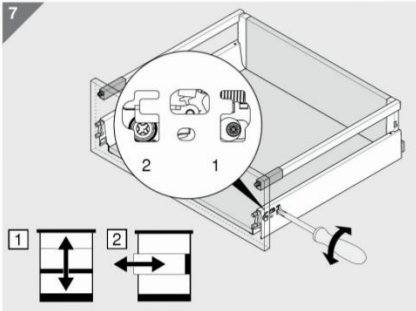
Justering av skuff



Tiltjustering

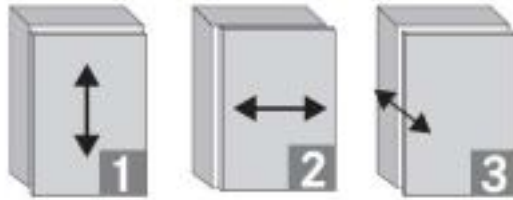
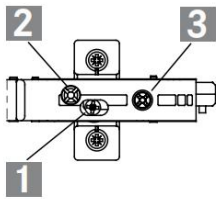


Synkronisering av åpne/lukke-avstand



Prallellustering

Justering dørhengsler



Justering av demping, dør

