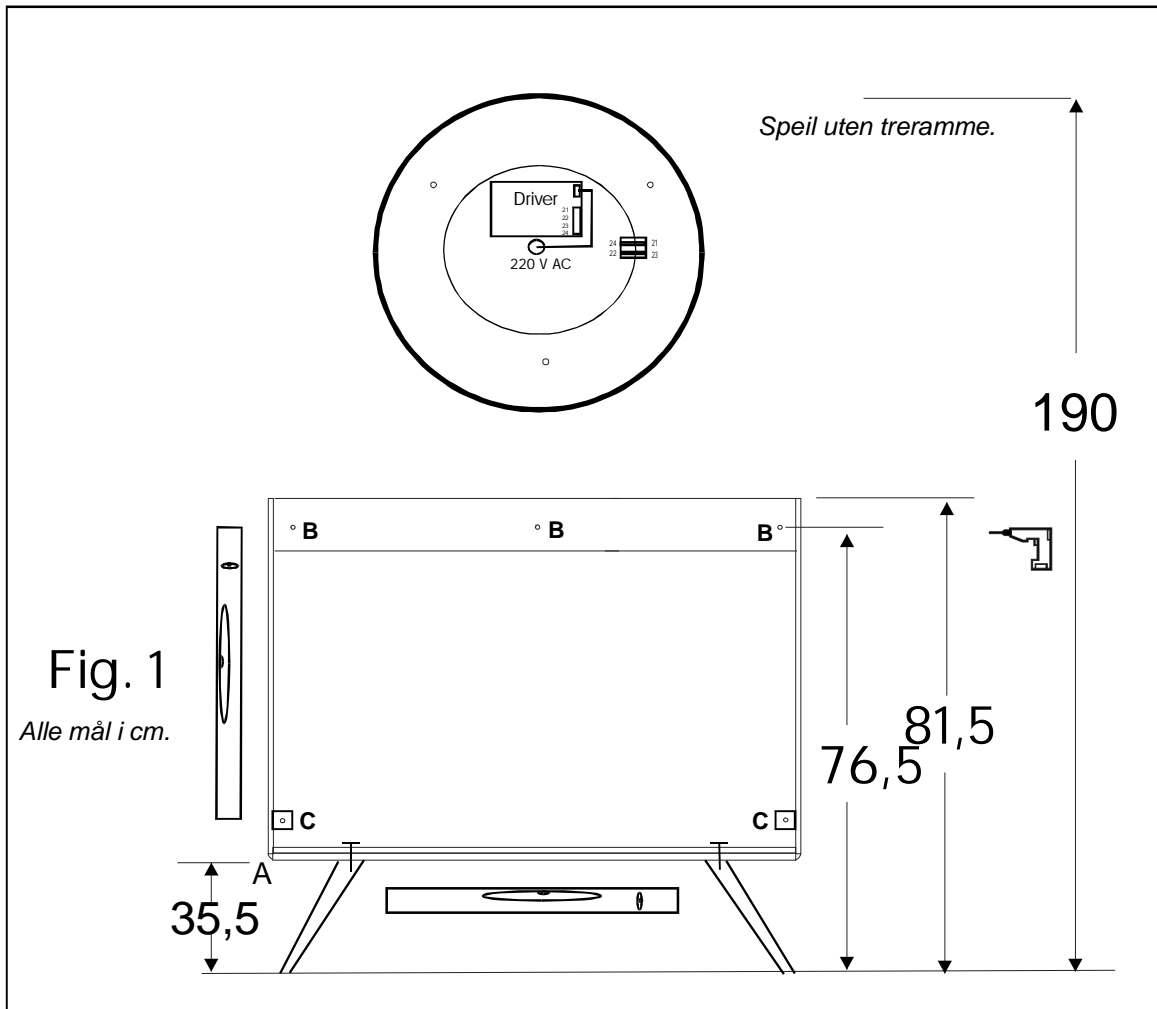


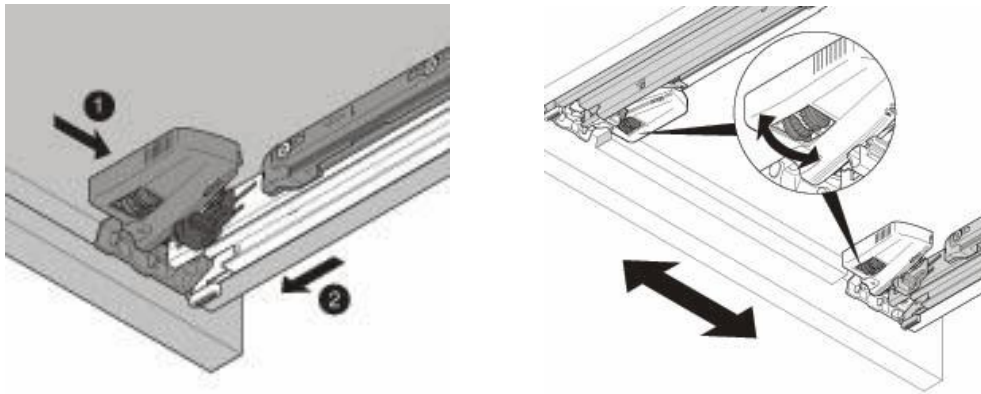
Monteringsanvisning JAZZ



Monteringsrekkefølge.

1. Møblet vannes og monteres 35,5 cm over gulvet.
2. Skuffene tas ut før montering av servantbenken.
Kan gjøres med møblet i kartongen. Utløser sitter under skuff på hver side. Se illustrasjoner side 2.
Bordspeil, vannlås til servant og ben til møblet ligger i nedre skuff.
Ta møblet ut av kartongen.
3. Skru fast ben på møbel. Sett møbel på monteringslisten, og fest gjennom hull (B) på bakstykket.
4. Hold benken i lodd og skru festevinklene nede (C) til vegg.
5. Monter skuffene tilbake på plass.
Den ene skuffen har utsparring for vannlås/servantbatteri.
Plasser denne skuffen øverst i møblet.
6. Monter servant.
7. Se side 2 for montering av veggspeil.

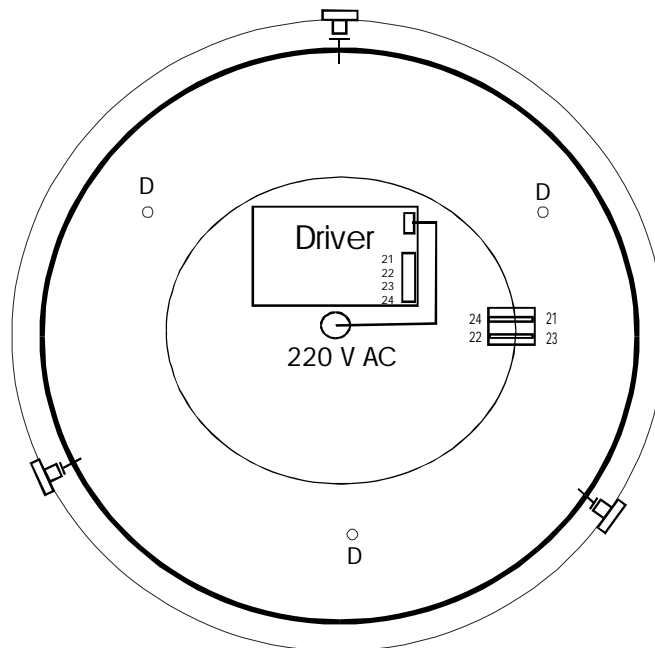
MONTERING OG DEMONTERING AV SKUFF



Orange "låser" under skuffen presses mot ytterkant for å løsne den. Skuffen settes på skinnene og skyves helt bakover for å feste den.

MONTERING av VEGGSPEIL

EL-tilkobling må gjøres av elektriker.



1. Veggspillet er ferdig koblet mellom driver og lysrør. Strømkabel tres inn i senter av speil. Anbefalt høyde til topp av ramme er 190cm. Se side 1. Rammen festes på vegg gjennom huller "D" .
2. 220V AC kobles til klemme på driver, se figur.
3. Treramme monteres på speil og festes med 3 skruer. Treplugger monteres over skruene.