

Monteringsanvisning Prosjekt

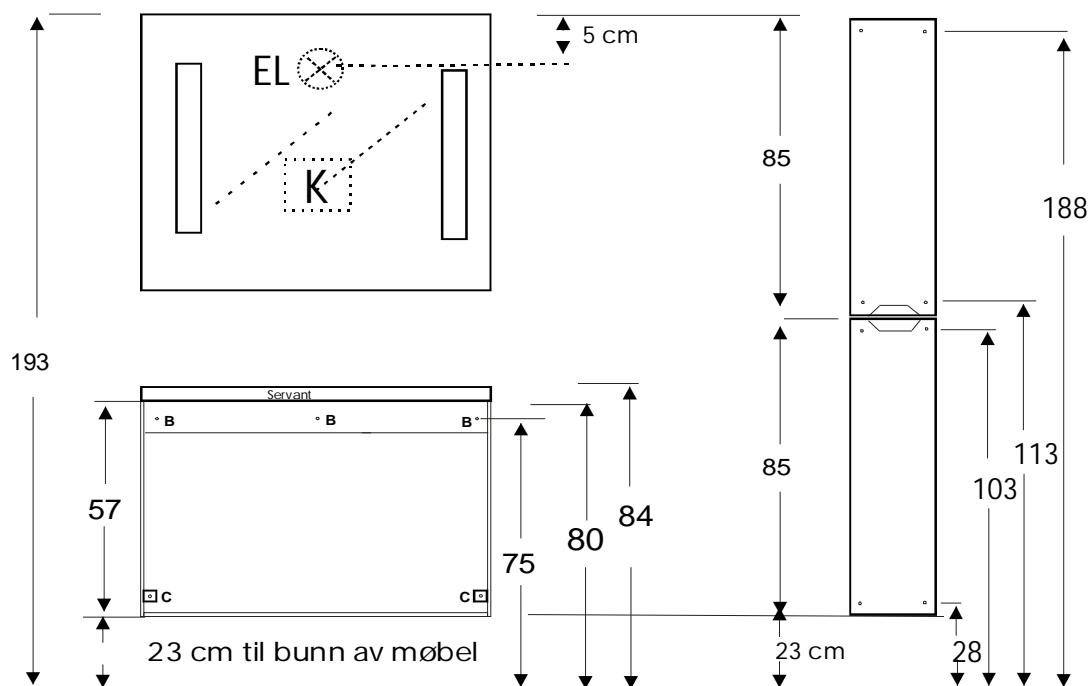
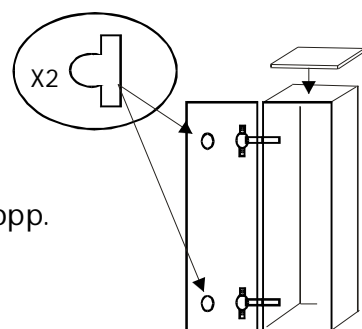


Fig. 1

Alle mål i cm.

Monteringsrekkefølge.

1. Møblet monteres 23 cm over gulve. Bruk vater !
2. Monter skuffeseksjonen på vegg.
 - Sjekk at sidene er i lodd.
 - Skru fast bakstykket til veggen (B).
 - Skruer i plastvinkler (C).
3. Monter skuffefronter.
Montering og justering av skuffefronter er angitt på neste side.
4. Monter eventuelle høyskap.
Festes med skruer gjennom forborede hull i rygg, oppe og nede.
Eventuell topp til skap festes med skruer fra innsiden av skapet.
5. Monter hengsler og dører.
Dørene kan monteres enten høyre- eller venstrehengslet
Blindplugger monteres på ubenyttede hull.
Skrogefester for hengsler monteres i de forborede hull på innsiden av skroget.
Montering og justering av dør-/hengsel er angitt på hengsleposen.
6. Monter speil (egen monteringsanvisning er vedlagt).
EI-uttak (EL) i vegg kan legges i senter av speil, 5 cm ned fra topp.
Koblingsboks (K) tilkobles 220V vekselstrøm.
EL-tilkobling må utføres av kvalifisert personell.

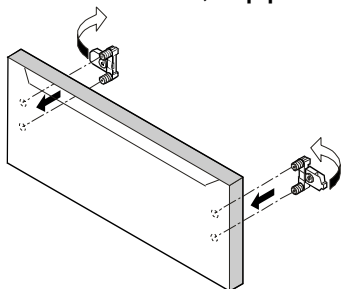


NB!

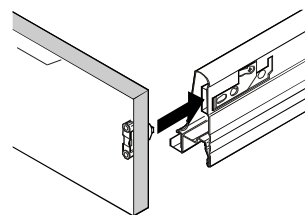
Servant skal monteres med sammenhengende silikonfuge på topp av skrogsider.

MONTERING OG JUSTERING AV SKUFFEFRONT

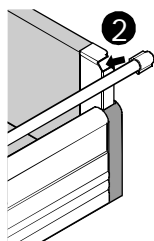
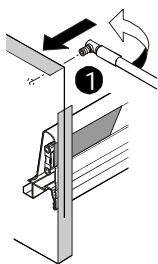
1 Sett inn frontfester, vipp frem



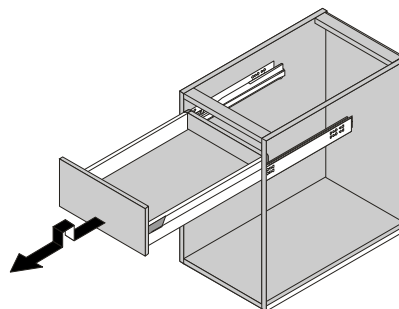
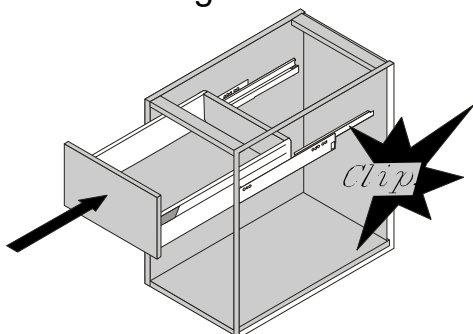
2 Trykk fronten inn på skuffen "Klikk".



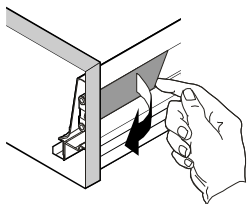
3 Monter relingstang. Press plasttapp inn i front, rett ut relingstanga og "Klikk" den på plass bak på skuffen.



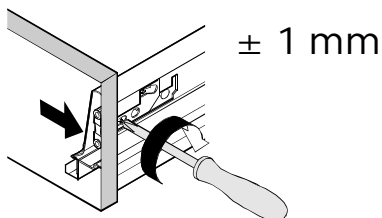
4 Inn-/utmontering av skuff



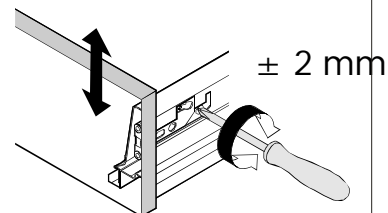
5 Vipp av deksel



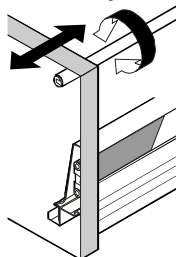
6 Sideveis justering, stor skrue.



7 Høydejustering, liten skrue



8 Vinkeljustering av front



9 Løsne front

