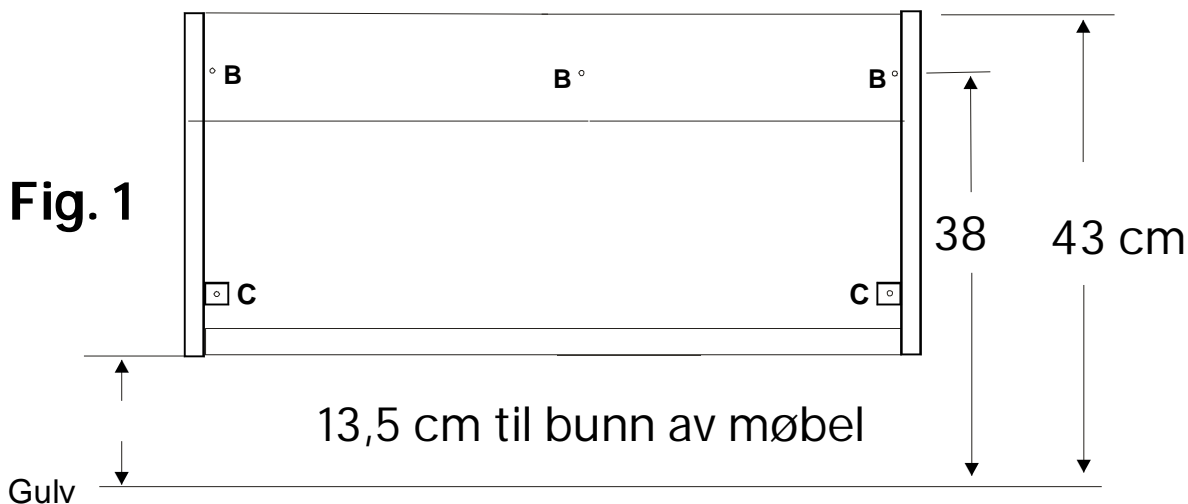


MONTERINGSBESKRIVELSE SITTEBENK 60cm / 90cm

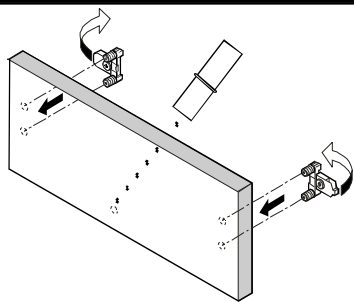
NB! Sittebenk består av flere kolli på ett artnr.: 60- / 90-modul og frontpakke. Benkplate har eget art.nr og bestilles for seg.

Fig. 1



Monteringsrekkefølge.

1. Skuffen tas ut før montering av benken.
2. Snu benken med bunnen opp, og monter ben. Se figur 2. Bena er justerbare.
3. Benken settes på gulvet og festes til vegg gjennom hull (B) på bakstykket. Juster lengden på bena så de gir god støtte når møblet er i vater. Hold benken i lodd og skru fast festevinklene nede (C) til vegg.
4. Monter benkplate. Bruk medfølgende plastvinkler.
5. Montér skuffer, fronter og eventuell bøyle. Se side 2.
Husk mothold ved gjennom boring. **Justér fronten helt ned.**



Medfølgende hyllebærer monteres i forboret hull på skuffefrontene. Skuffebunnen hviler løst på denne.

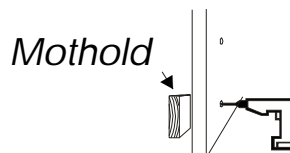
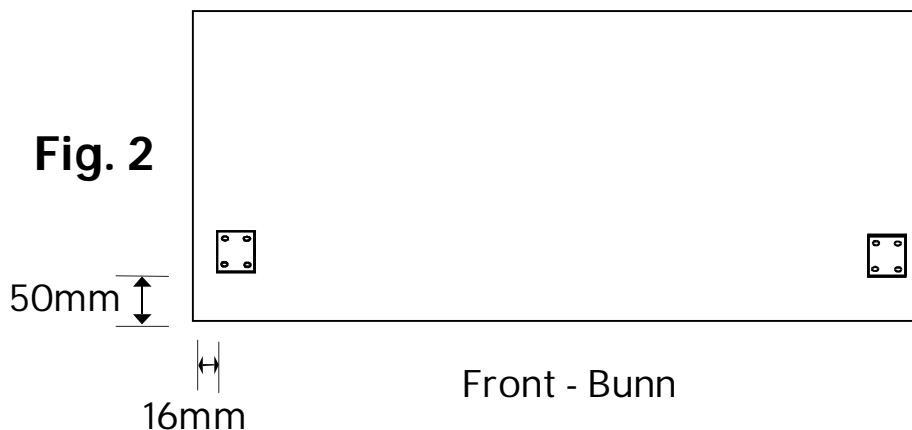
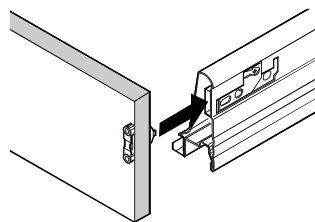
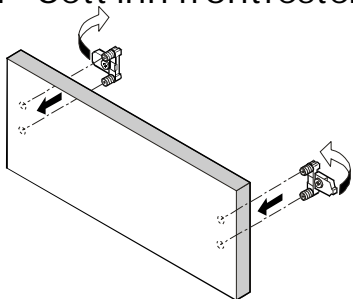


Fig. 2

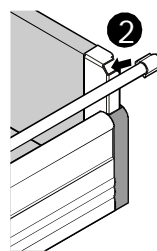
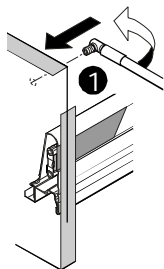


MONTERING OG JUSTERING AV SKUFFEFRONT

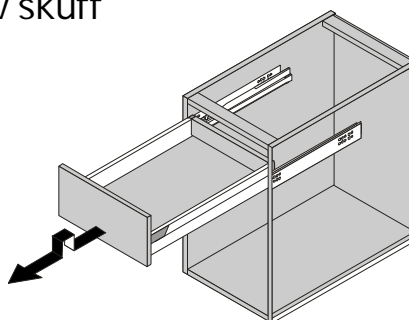
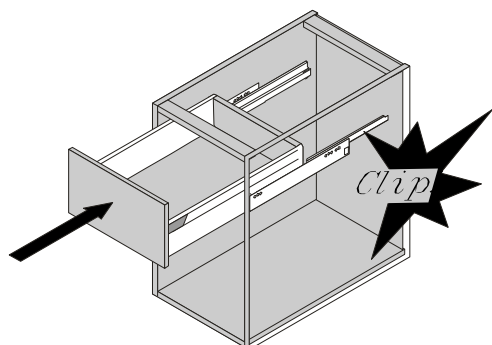
1 Sett inn frontfester, vipp frem 2 Trykk fronten inn på skuffen "Klikk".



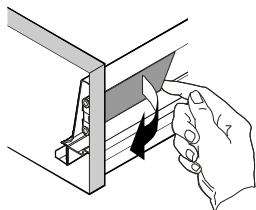
3 Monter relingstang. Press plasttapp inn i front, rett ut relingstanga og "Klikk" den på plass bak på skuffen.



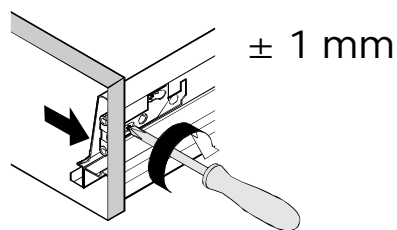
4 Inn-/utmontering av skuff



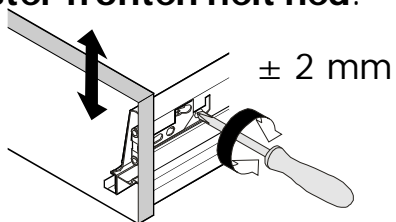
5 Vipp av deksel



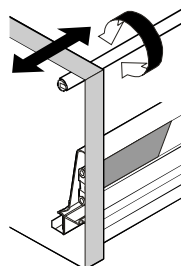
6 Sideveis justering, stor skrue.



7 Høydejustering, liten skrue
Justér fronten helt ned.



8 Vinkeljustering



9 Løsne front

