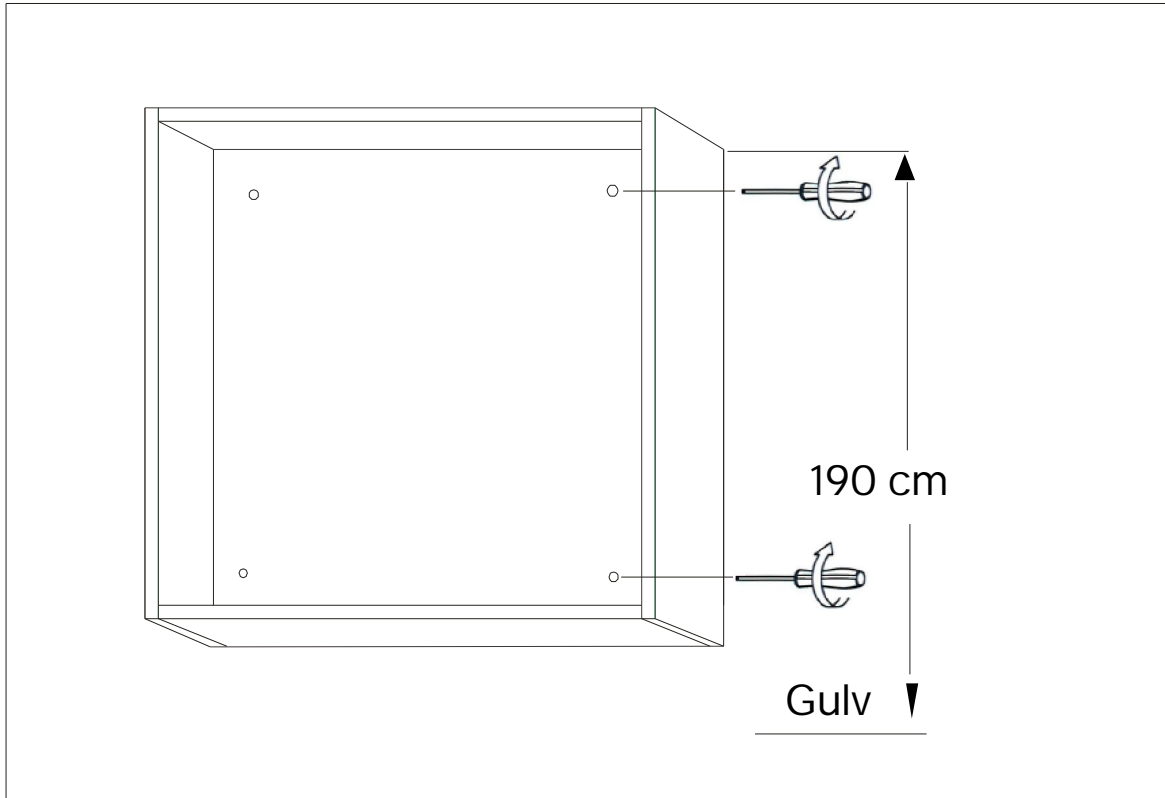


## Monteringsanvisning speilskap uten lys



Anbefalt monteringshøyde er 190 cm fra gulv til topp av skap.

Mål opp hvor skapet skal stå og pass på at skruene får godt feste i vegg. Benytt de forborede hullene i skapets rygg.

Hengsler og skrogefester til disse følger speildørene.  
Når skapet er montert i lodd og vater kan dørene settes på.  
Benytt forborede hull i skapsidene.  
Ubenyttede hull og veggfester kan maskeres med medfølgende dekkplugger.

Se side 2 for montering av speildørene.

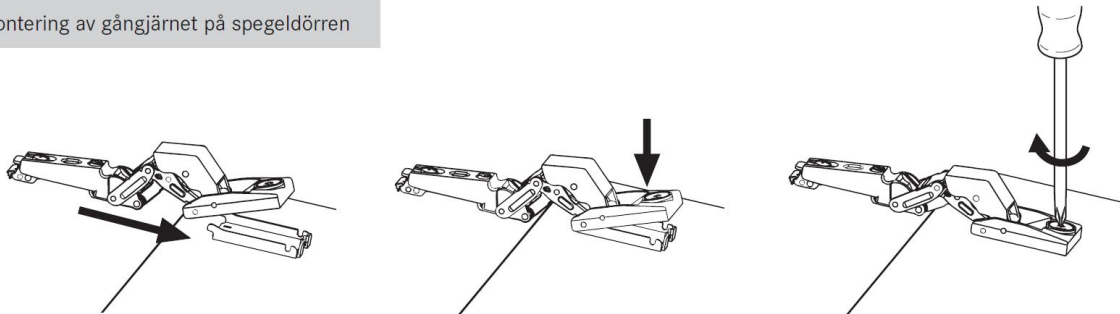
# Monteringsanvisning speildører

- 1) Monter hengsleplatene på møblet
- 2) Monter hengslearmene på speildøren
- 3) Monter dør på møblet. Juster hengslet om nødvendig. Hengslene skal gå lett.
- 4) Juster dempekraft om ønskelig. Til 60cm dør anbefales maks demping.

Justeringsmuligheter av gångjärnet på monteringsplattan i skåpsidan



Montering av gångjärnet på spegeldøren



## VERKTYGSLÖS DÄMPINGSJUSTERING

Lätt steg	Mellansteg (fabriksinställning)	Hårdare steg
<p>Justerspaken visar</p> <ul style="list-style-type: none"> <li>Riktning stovvägg</li> </ul> <p>Lämplig för:</p> <ul style="list-style-type: none"> <li>Små lätta dörrar</li> </ul>	<p>Justerspaken visar</p> <ul style="list-style-type: none"> <li>Justerspaken visar nedåt vid vänsteranslag resp. uppåt vid högeranslag</li> </ul> <p>Lämplig för:</p> <ul style="list-style-type: none"> <li>Standarddörrar</li> </ul>	<p>Justerspaken visar</p> <ul style="list-style-type: none"> <li>in i stammen</li> </ul> <p>Lämplig för:</p> <ul style="list-style-type: none"> <li>Stora tunga dörrar</li> </ul>
<p>Dämpningseffekten per gångjärn kan regleras med hjälp av justerspaken. Dämpningseffekten kan på detta sätt enkelt reduceras resp. ökas beroende på krav.</p>		

Dämparen monteras på det nedre gångjärnet

