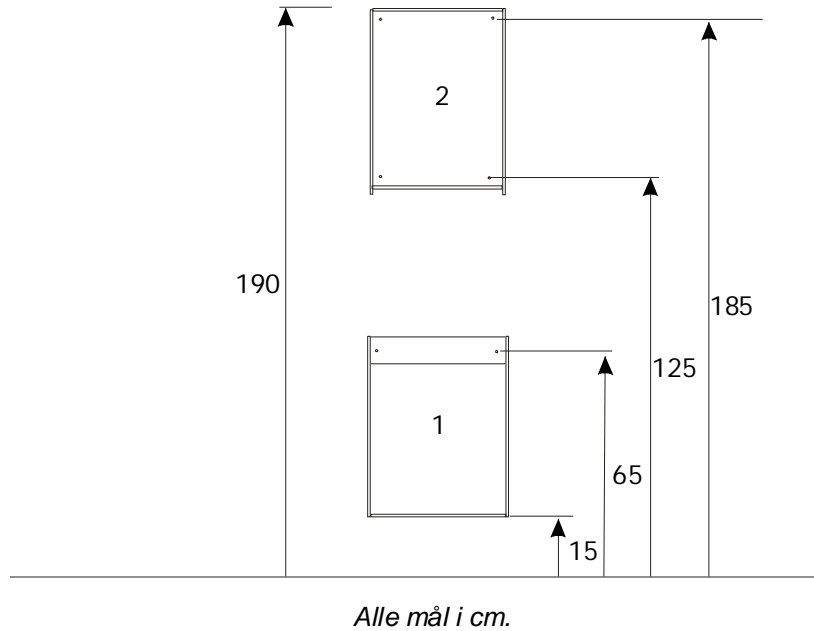


# Monteringsanvisning Vita 40 med speilskap

Fig. 1



## Monteringsrekkefølge.

1. Mål opp og merk av topp av speilskap / bunn av servantskap
2. Monter møblene i lodd og vater. Benytt forborede skruenhull. Det er viktig at skruene får godt feste i vegg / spikerslag
3. Legg på servanten. Bruk silikon mot vegg og møbel.
4. Monter dørhengsler på ønsket side av møbel.
5. Døren bores for håndtak.
6. Justering av hengsler; se figur 3
7. Montering /justering av speildører; se side 2

Fig. 2

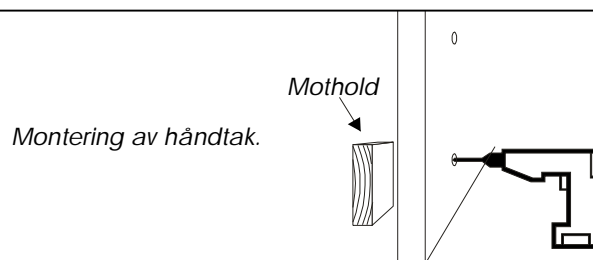
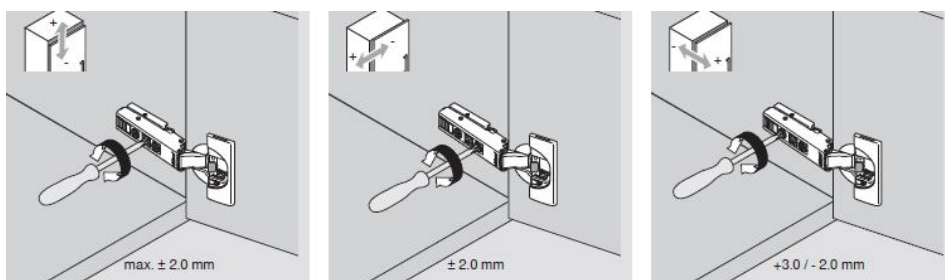


Fig. 3



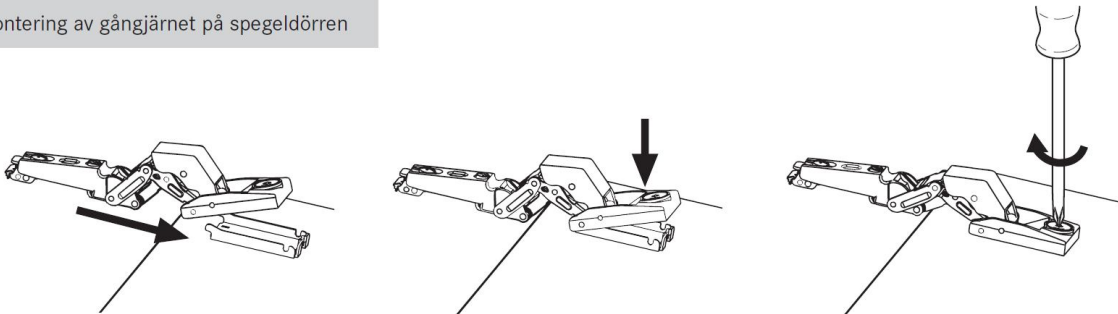
# Monteringsanvisning speildører

- 1) Monter hengsleplatene på møblet
- 2) Monter hengslearmene på speildøren
- 3) Monter dør på møblet. Juster hengslet om nødvendig. Hengslene skal gå lett.
- 4) Juster dempekraft om ønskelig. Til 60cm dør anbefales maks demping.

Justeringsmuligheter av gångjärnet på monteringsplattan i skåpsidan



Montering av gångjärnet på spegeldøren



## VERKTYGSLÖS DÄMPINGSJUSTERING

Lätt steg	Mellansteg (fabriksinställning)	Hårdare steg
<p>Justerspaken visar</p> <ul style="list-style-type: none"> <li>Riktning stovvägg</li> </ul> <p>Lämplig för:</p> <ul style="list-style-type: none"> <li>Små lätta dörrar</li> </ul>	<p>Justerspaken visar</p> <ul style="list-style-type: none"> <li>Justerspaken visar nedåt vid vänsteranslag resp. uppåt vid högeranslag</li> </ul> <p>Lämplig för:</p> <ul style="list-style-type: none"> <li>Standarddörrar</li> </ul>	<p>Justerspaken visar</p> <ul style="list-style-type: none"> <li>in i stammen</li> </ul> <p>Lämplig för:</p> <ul style="list-style-type: none"> <li>Stora tunga dörrar</li> </ul>
<p>Dämpningseffekten per gångjärn kan regleras med hjälp av justerspaken. Dämpningseffekten kan på detta sätt enkelt reduceras resp. ökas beroende på krav.</p>		

Dämparen monteras på det nedre gångjärnet

