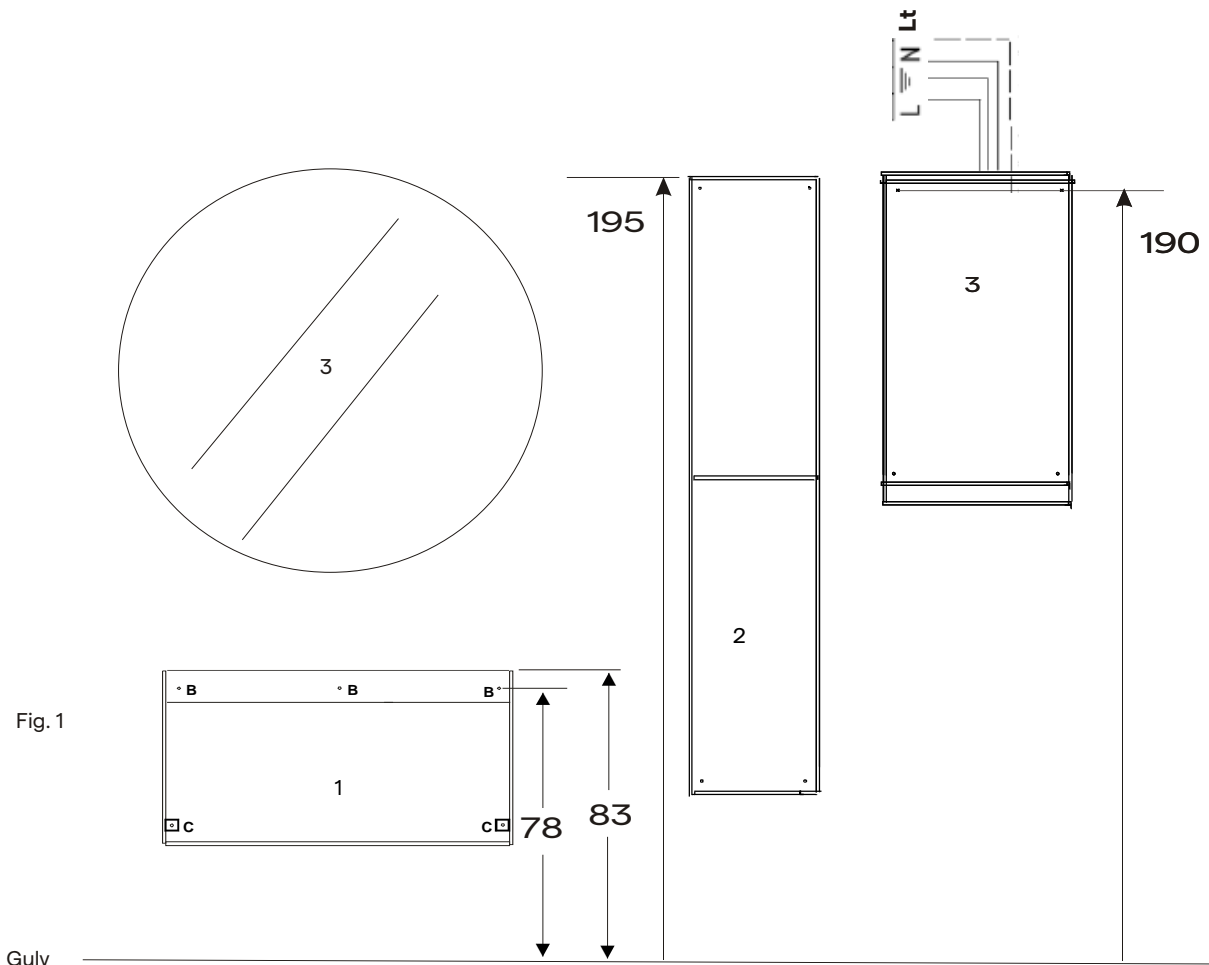


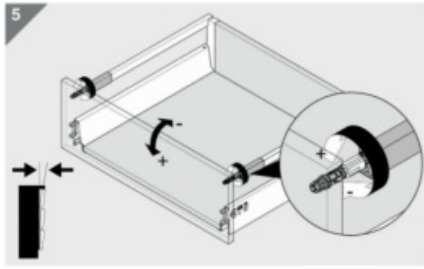
Monteringsanvisning Form



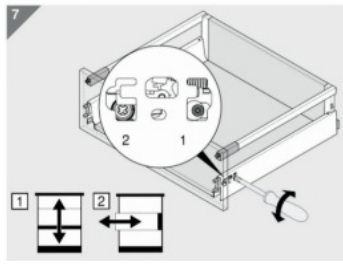
Monteringsrekkefølge.

1. Skuffer tas ut av servantbenk før montering på vegg.
2. Seksjonene monteres i nevnt rekkefølge i (Fig. 1) 1-2-3
3. Topp overskap monteres likt som topp høyskap.
4. Servantseksjonen festes til vegg gjennom hull (B) på bakstykket og med plastvinkler C i nedre hjørner.
5. Servant monteres med sammenhengende silikonfuge på topp av skrogsider.
6. Monter skuffene tilbake på plass.
7. Veggspeil har egen monteringsanvisning.
EL-uttak (EL) i vegg kan legges i senter av speil, 5 cm ned fra topp. Koblingsboks (K) tilkobles 220V vekselstrøm. EL-tilkobling må utføres av kvalifisert personell.
8. Speilskap med lystopp kan dimmes med ekstern elektronisk dimbryter tilkoblet leder merket Lt. Dersom lyset ikke skal dimmes må leder L og Lt kobles sammen mot ordinær L.
9. For justering av skuff se side 2 (Fig. 2)
10. For synkronisering av åpne/lukke-avstand se side 2 (Fig. 3).
11. For justering av dørhengsler/push på dør se side 2 (Fig. 4 og 7).
12. For justering av speildørhengsler se side 2 (Fig. 5 og 6).

Fig.2 Justering av skuff



Tiltjustering



Parallelljustering

Fig. 3 Synkronisering av åpne/lukke-avstand (push)



Fig. 4 Justering av dørhengsler

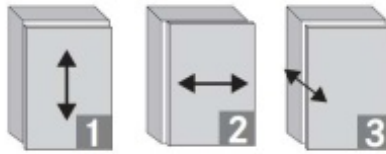
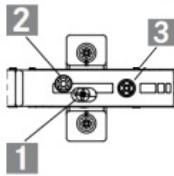


Fig. 5 Justering av speildørhengsler

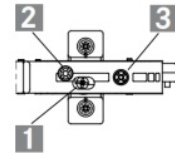
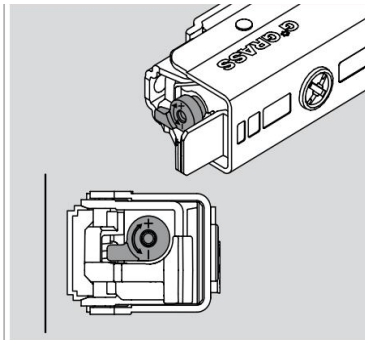
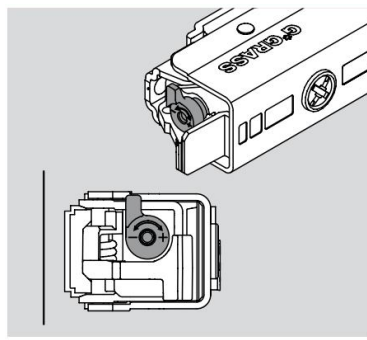


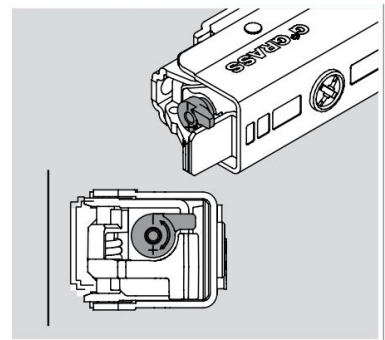
Fig. 6 Justering av demping på speildørhengsler



Små dører



Medium dører



Store dører - anbefales maks demping

Fig. 7 Justering av push for dør

