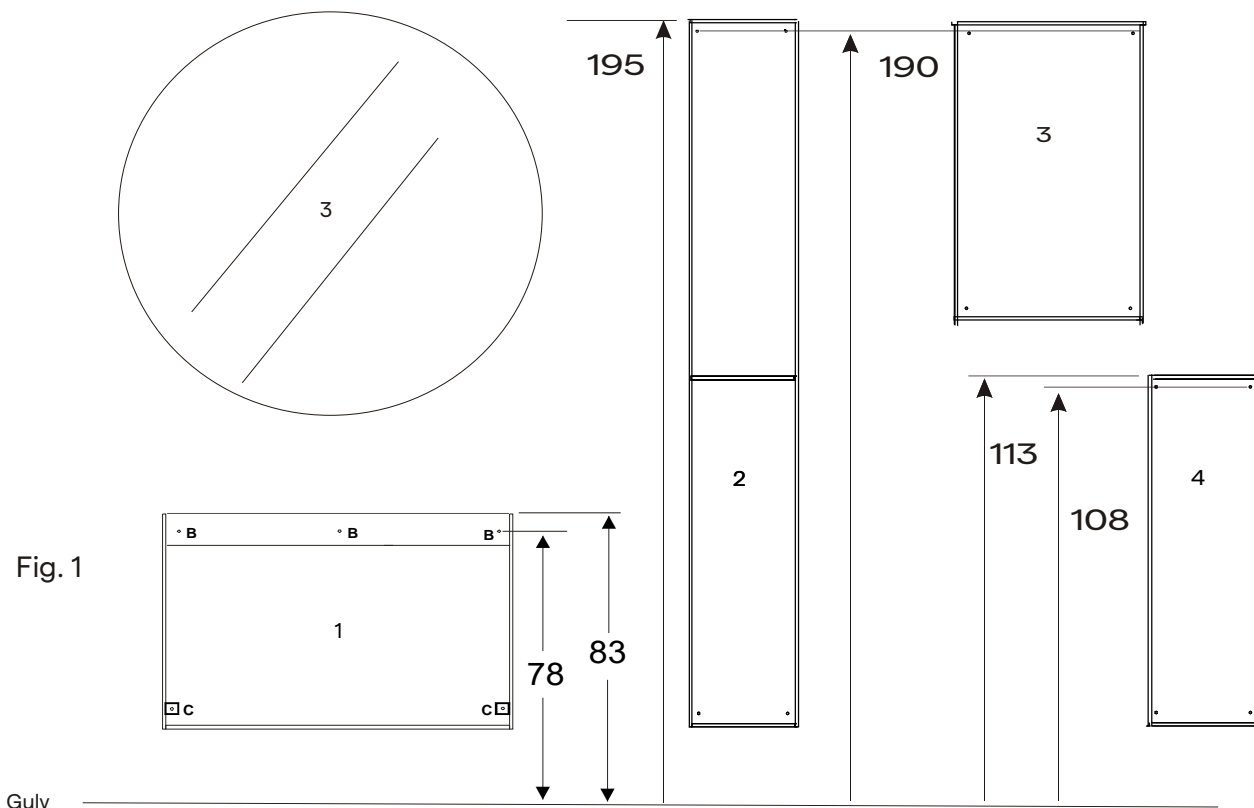


## Monteringsanvisning Variant48, Variant46 og Variant40



### Monteringsrekkefølge.

1. Skuffer tas ut av servantbenk før montering på vegg side 2 (Fig.2)
2. Seksjonene monteres i nevnt rekkefølge i (Fig. 1) 1-2-3-4
3. Servantseksjonen festes til vegg gjennom hull (B) på bakstykket og med plastvinkler C i nedre hjørner.
4. Servant monteres med sammenhengende silikonfuge på topp av skrogsider.
5. Veggspil og speilskap har egen monteringsanvisning.  
EL-uttak (EL) i vegg kan legges i senter av speil, 5 cm ned fra topp. Koblingsboks (K) tilkobles 220V vekselstrøm. EL-tilkobling må utføres av kvalifisert personell.
6. For montering og justering av hengsler til speildør se side 2 (Fig. 4,6 og 7)
7. For justering av skuff se side 2 (Fig. 3)
8. For justering av dørhengsler se side 2 (Fig. 5)
9. Montering av håndtak se side 2 (Fig.8)

Fig.2 Inn-/utmontering av skuff

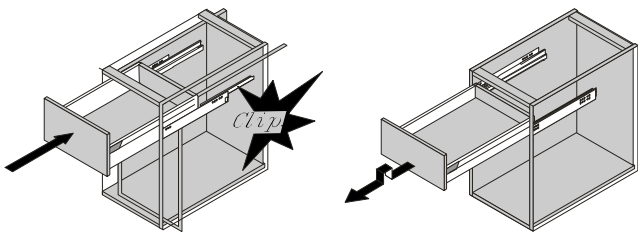
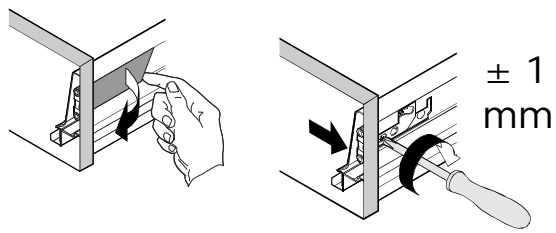
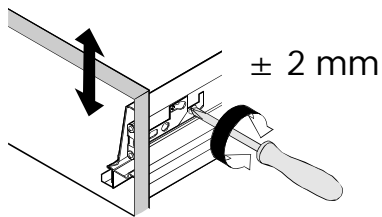


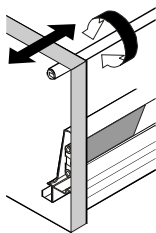
Fig.3 Sideveis justering, stor skrue.



Høydejustering, liten skrue



Vinkeljustering av front



Løsne front

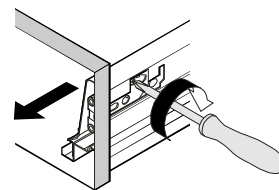


Fig. 4 Montering av hengsle til speildør

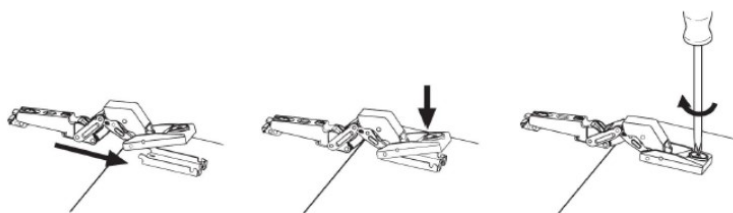


Fig. 5 Justering av dørhengsler

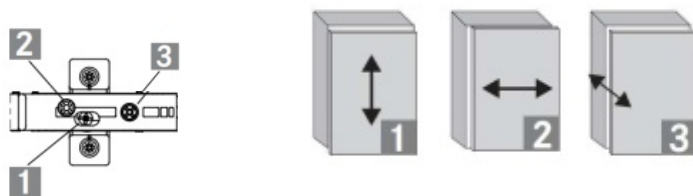


Fig. 6 Justering av speildørhengsler

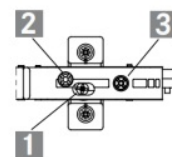
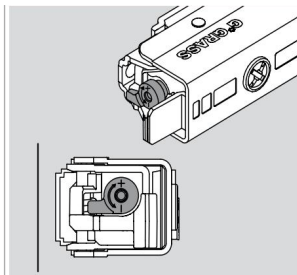
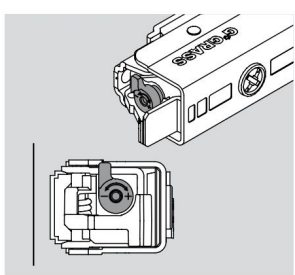


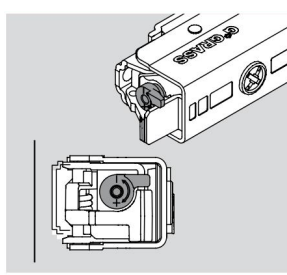
Fig. 7 Justering av demping



Små dører

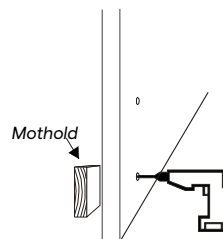


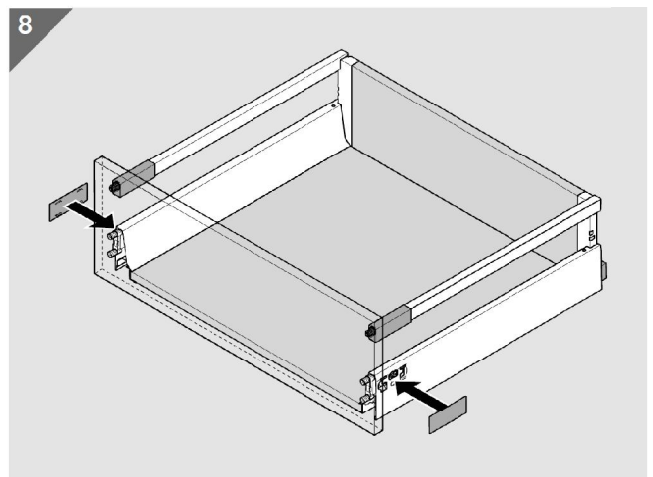
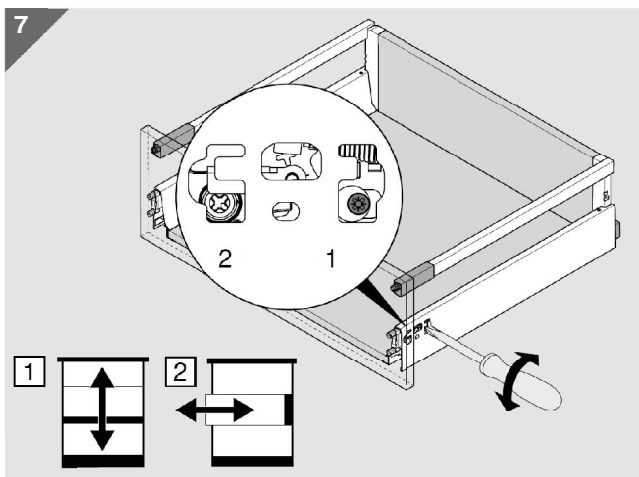
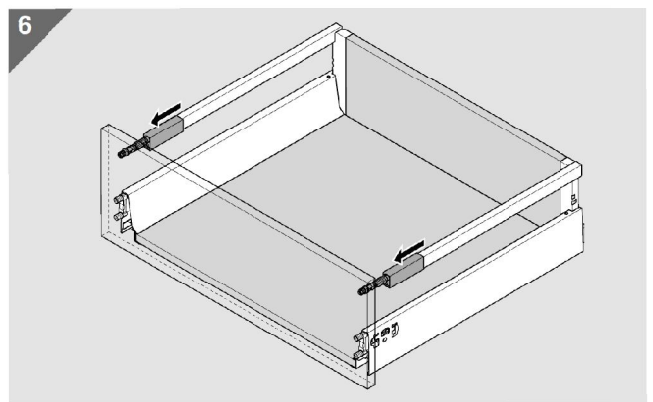
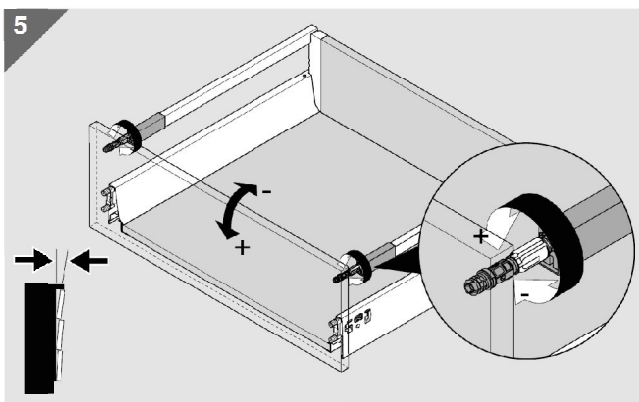
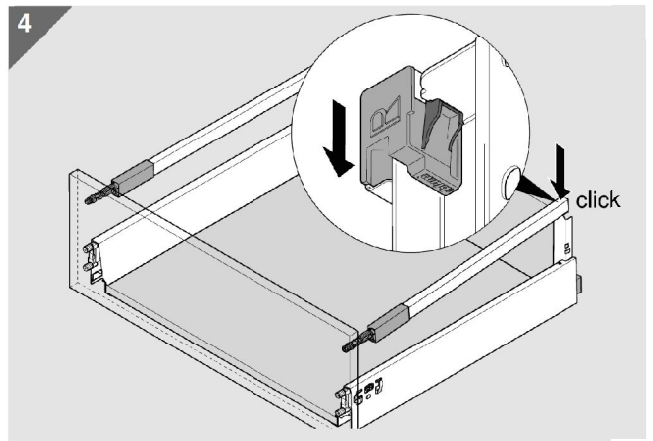
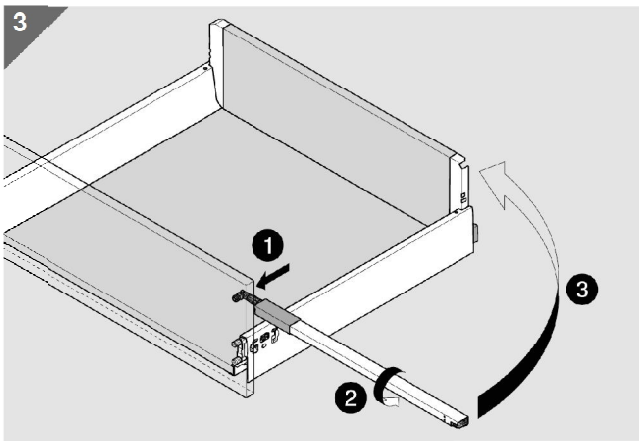
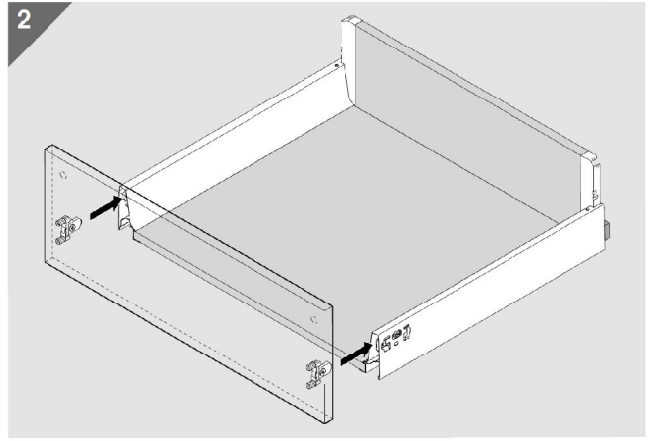
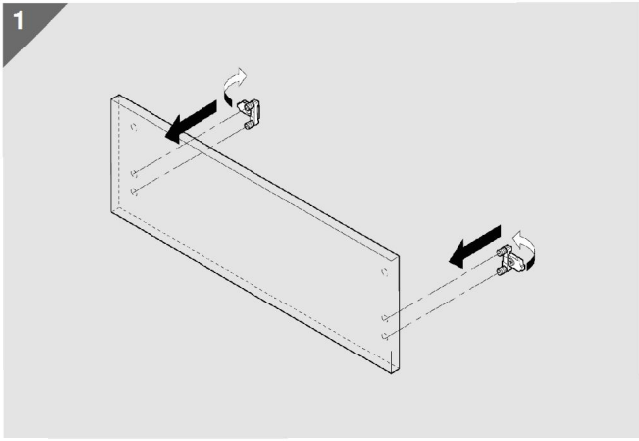
Medium dører



Store dører - anbefales maks demping

Fig. 8 Montering av håndtak/bøyle





# Montering av sideglass

