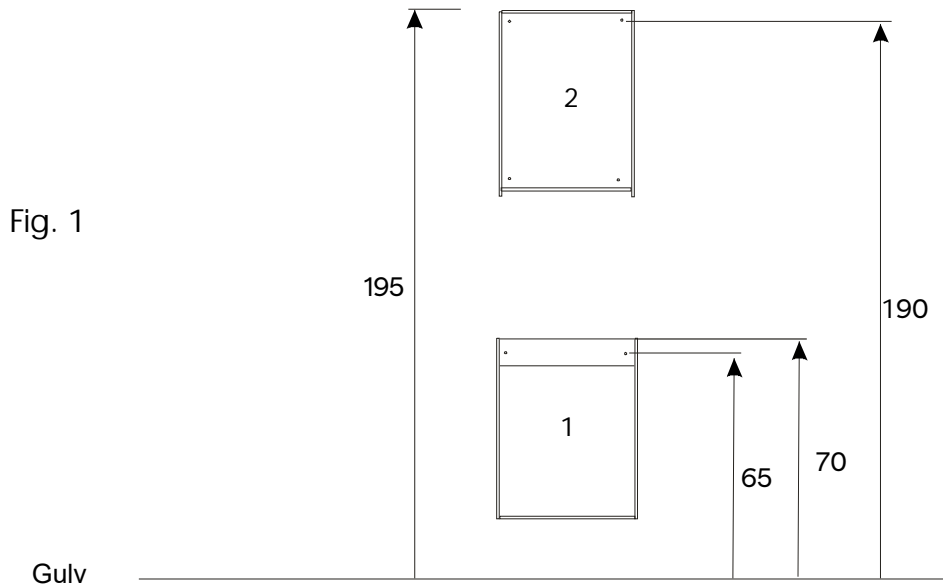


Monteringsanvisning Vita 40 med speilskap



Monteringsrekkefølge.

1. Seksjonene monteres i nevnt rekkefølge i (Fig. 1) 1-2.
2. Servant monteres med sammenhengende silikonfuge på topp av skrogsider. Oppgitte mål gir 85 cm til topp av servant.
3. Veggspil og speilskap har egen monteringsanvisning.
4. Monter på dørhengsler på ønsket side av seksjonen.
5. Dørene bores for håndtak se side 2 (Fig. 6).
6. Justering av dørhengsler se side 2 (Fig. 3).
7. Montering/justering av speildører se side 2 (Fig. 2,4 og 5).

Fig. 2 Montering av speildørhengsler

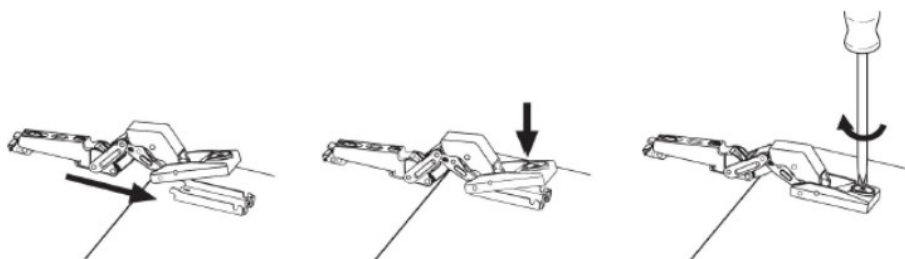


Fig. 3 Justering av dørhengsler

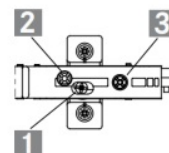
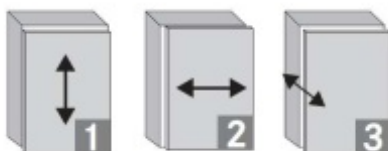
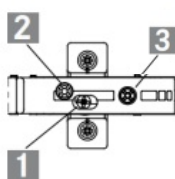
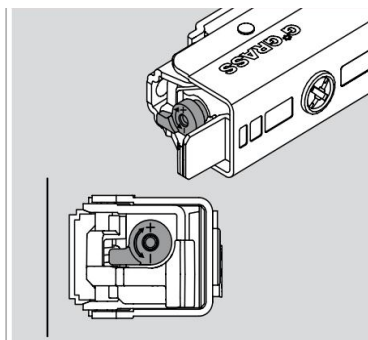
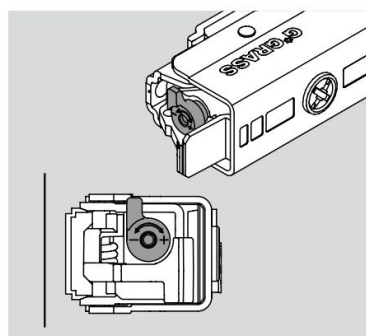


Fig. 4 Justering av speildørhengsler

Fig. 5 Justering av demping på speildørhengsler



Små dører



Medium dører

Fig. 6 Montering av håndtak

