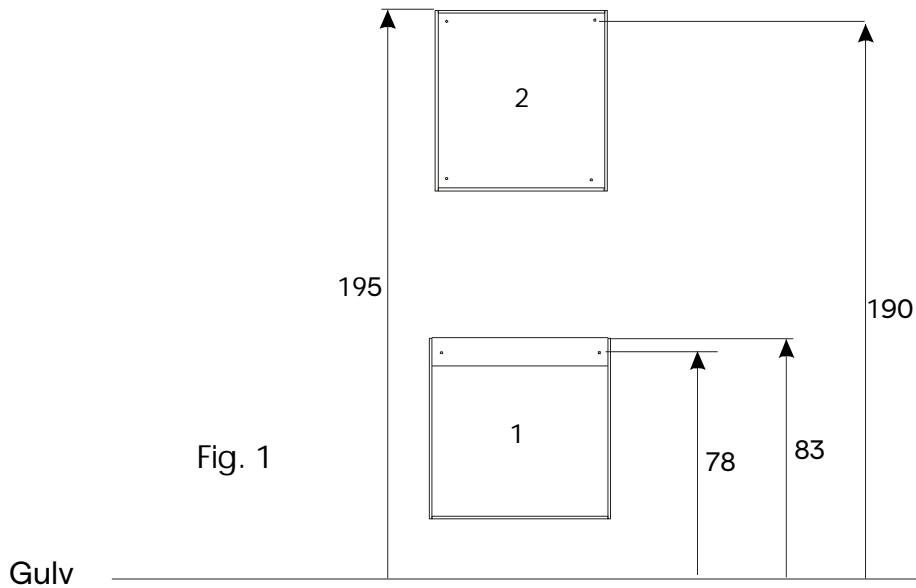


MonteringsVå i ÅVita 50 rett og buet med speilskap



Monteringsrekkefølge.

1. Seksjonene monteres i nevnt rekkefølge i (Fig. 1) 1-2.
2. Servant monteres med sammenhengende silikonfuge på topp av skrogsider.
3. Veggspeil og speilskap har egen monteringsanvisning.
4. Monter på dørhengsler på ønsket side av seksjonen.
5. Dørene bores for håndtak se side 2 (Fig. 6).
6. Justering av dørhengsler se side 2 (Fig. 3).
7. Montering/justering av speildører se side 2 (Fig. 2,4 og 5).

Fig. 2 Montering av speildørhengsler

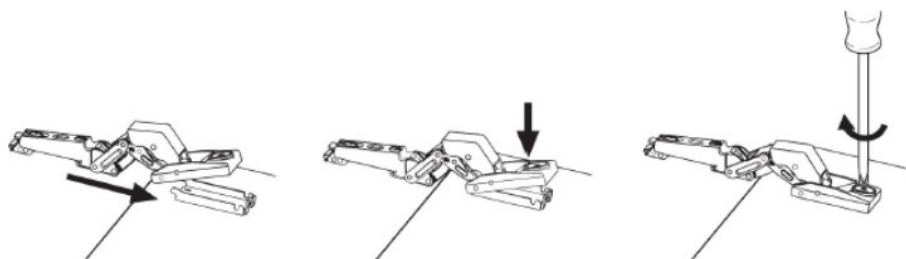


Fig. 3 Justering av dørhengsler

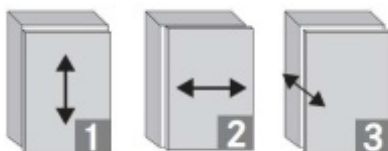
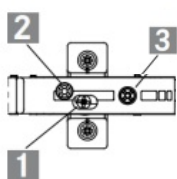


Fig. 4 Justering av speildørhengsler

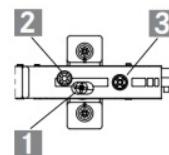
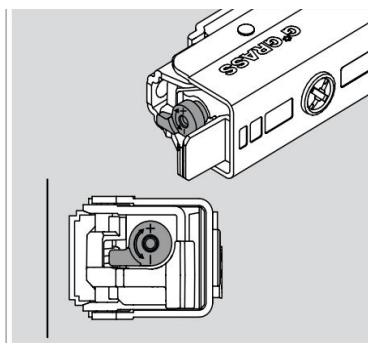
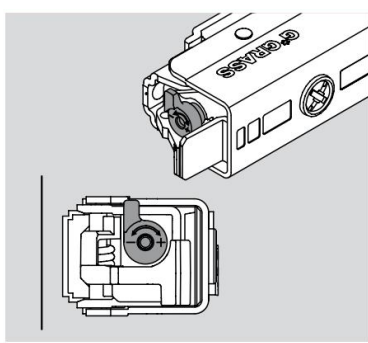


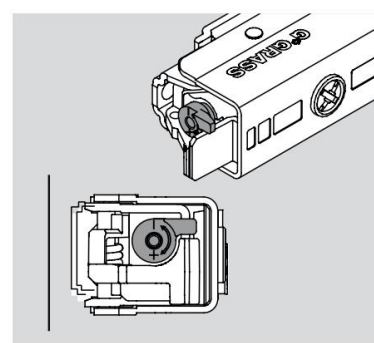
Fig. 5 Justering av demping på speildørhengsler



Små dører



Medium dører



Store dører - anbefales maks demping

Fig. 6 Montering av håndtak

