

ALBRECHT

... simply the Best



Bohrfutter der Extraklasse
Outstanding Drill Chucks

Inhalt

Contents



Qualität seit mehr als 100 Jahren

Quality for over
100 Years

SBF-plus mit integriertem Aufnahmeschaft SBF-plus with Integral Shank	4 – 5
SBF-plus Ausführungen SBF-plus Versions	6 – 7
SBF mit Bohrfutterkegel oder Befestigungsgewinde SBF with Inner Taper or Thread mount	8 – 9
SBF mit Spannbereich 0,2 – 1,5 und Feinbohrhilfe SBF with range 0,2 – 1,5 and sensitive drill feed	10
SBF Ausführungen SBF Versions	11
NCBF mit Spannsicherung NCBF with reversing lock	12
Albrecht Kegeldorne in Präzisionsausführung Albrecht High Precision Arbors	13
ASL mit integrierter Steilkegelaufnahme ASL with Integral Taper Shank	14 - 15
Abdrückgabel zum Abdrücken der Bohrfutter vom Kegel Chuck Removal Tool to remove the chucks from taper	16

Gute Gründe für den Einsatz von Albrecht Bohrfutter Good reasons to use Albrecht Drill Chucks

1**Selbstspannend – sicher**

Je mehr Moment auf das Bohrfutter einwirkt, je mehr spannt es nach!

Keyless – never slip

The more torque is applied to the chuck, the tighter it grips!

2**100% Rundlaufgenauigkeitsprüfung über den gesamten Spannbereich**

Sichergestellt mit 4 – 6 unterschiedlichen Messdorn-Durchmessern, angelehnt an DIN10888

100% Runout Accuracy through the whole clamping range

Qualified with 4 – 6 different diameter test pins, similar to DIN10888

3**Langlebigkeit Made in Germany**

Durch einsatzgehärtete und geschliffene Verschleißteile. Für uns ist es selbstverständlich dass jedes Teil als Ersatz geliefert werden kann. Als besonderen Service können die Bohrfutter auch im Werk repariert werden, mehr dazu: www.albrecht-germany.com

Longevity Made in Germany

Through case-hardened and ground working parts, and of course a full range of replacement parts. As a special service all repair work can be done at the Albrecht factory, more information: www.albrecht-germany.com

4**Diamant beschichtete Spannbacken – patentiert**

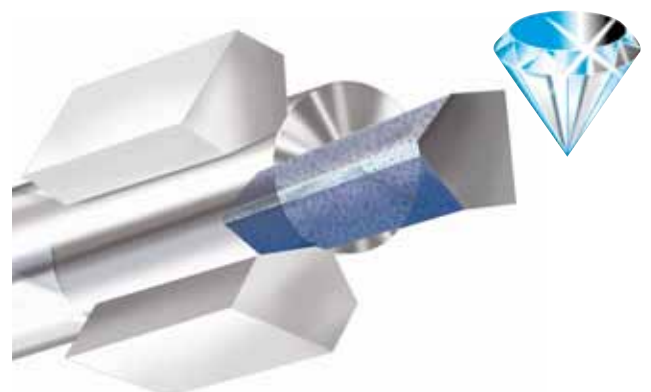
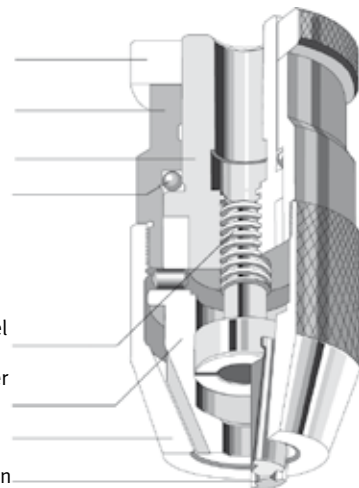
Die Diamantkörner dringen auch in härteste Schäfte ein und verhindern ein Durchrutschen des Werkzeugs, besonders geeignet für Vollhartmetallbohrer und Bohrer mit durchgehärtetem Schaft

Diamond Coated Jaws – patented

The diamonds penetrate into hardest shafts and eliminate the problem of tool slippage, especially suitable for carbide and hardened shank drills




Haltering
Collar
Hülse
Shell
Körper
Body
Kugelsatz
Set of Balls
Druckspindel
Spindle
Backenträger
Jaw Guide
Verschluss
Hood
Spannbacken
Jaws




SBF-plus mit integriertem Aufnahmeschaft MK, R8 oder Zylinderschaft (einteilig)

SBF-plus with Integral Shank MT, R8 or Cylindrical Shank (one unit)

(Maße in mm / Dimensions in mm)

- selbstspannend – sicher
- Langlebigkeit durch gehärtete Einzelteile
- um 21 mm kürzer als Verbindung Kegeldorn-Bohrfutter
- dadurch besonders geeignet für Maschinen mit kleinem Arbeitsbereich
- höhere Stabilität und Rundlaufgenauigkeit
- auf Wunsch mit Diamant beschichteten Spannbacken  siehe Seite 3
- Spannbereich 1 – 13 oder 3 – 16

- keyless – never slip
- longevity due to hardened parts
- shorter by 21 mm than a chuck-arbor combination
- especially suitable for machines with a small work envelope
- higher rigidity and run-out accuracy
- with diamond coated jaws on request  see page 3
- range 1 – 13 or 3 – 16





SBF-plus Technische Ausführungen

SBF-plus Technical Standard

(Maße in mm / Dimensions in mm)

Präzisionsspannbacken
je an 6 Flächen geschliffen,
problemlos austauschbar
High Precision Jaws
each ground on 6 surfaces,
easily exchangeable

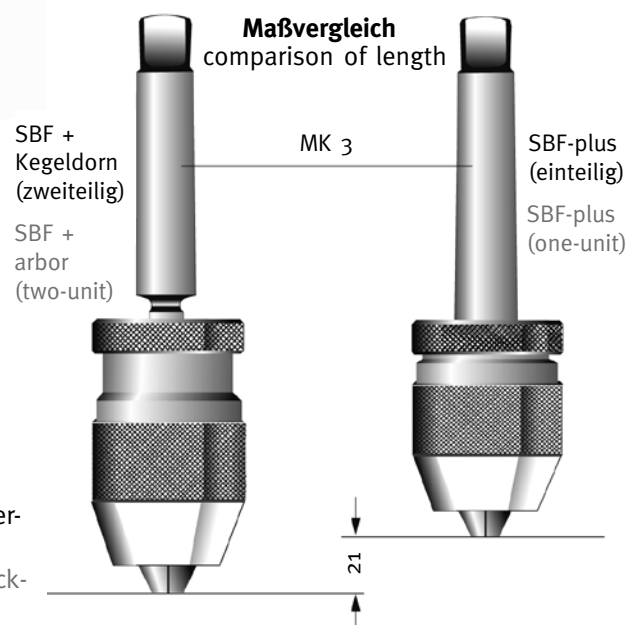
Präzisions-Morsekegel
Precision-Morse Taper

Integrierte steife Verbindung
Integrated Stiff Connection

Vergütete Druckspindel
Heat Treated Spindle

100% Rundlaufgenauigkeitsprüfung
angelehnt an DIN ISO 10888 über den
gesamten Spannbereich mit
6 Prüfdorndurchmessern
100% Run-out accuracy test
similar to DIN ISO 10888 over the whole
range with 6 Test-pin-diameters

21 mm kürzer als zweiteilige Futter-
Kegeldorn Verbindung
21 mm shorter than two unit chuck-
arbour connection



SBF-plus Ausführungen SBF-plus Versions

(Maße in mm / Dimensions in mm)

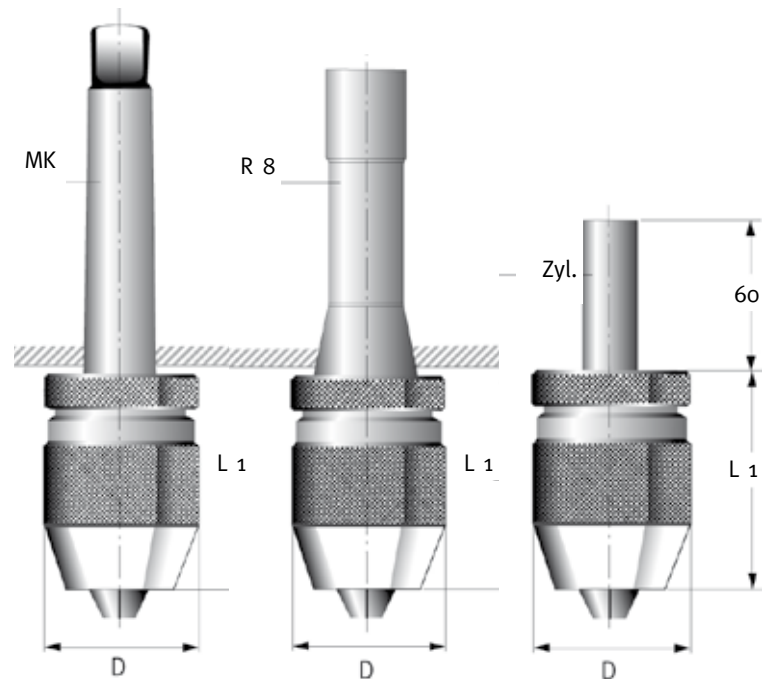
Artikel-Nr. Ref. no.	Spannbereich Range	Aufnahmeschaft Taper	D D	L1 L1	kg kg
100 0130 MK2 o	1-13	MK 2	50	85	1,03
100 0130 MK3 o	1-13	MK 3	50	85	1,17
100 0130 MK4 o	1-13	MK 4	50	86,5	1,48
100 0130 Ro8 o	1-13	R 8	50	84	1,25
100 0130 Z16 o	1-13	Ø 16	50	79	1,00
100 0130 Z32 o	1-13	Ø 32	50	70	1,16
100 0130 Z58 o	1-13	Ø 5/8"	50	79	1,00
100 0130 Z14 o	1-13	Ø 1 1/4 "	50	70	1,15
100 0160 MK2 o	3-16	MK 2	56	89	1,32
100 0160 MK3 o	3-16	MK 3	56	89	1,46
100 0160 MK4 o	3-16	MK 4	56	90	1,77
100 0160 Ro8 o	3-16	R 8	56	87	1,54

Mit Diamant beschichteten Spannbacken With Diamond coated jaws



Artikel-Nr. Ref. no.	Spannbereich Range	Aufnahmeschaft Taper	D D	L1 L1	kg kg
1Do 0130 MK2 o	1 - 13	MK 2	50	85	1,03
1Do 0130 MK3 o	1 - 13	MK 3	50	85	1,17
1Do 0130 MK4 o	1 - 13	MK 4	50	86,5	1,48
1Do 0160 MK2 o	3 - 16	MK 2	56	89	1,32
1Do 0160 MK3 o	3 - 16	MK 3	56	89	1,46
1Do 0160 MK4 o	3 - 16	MK 4	56	90	1,77

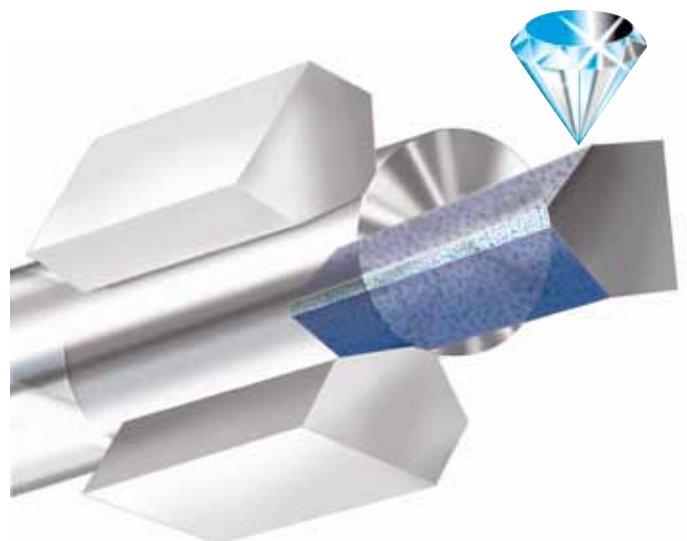
Konstruktionsänderungen im Zuge technischer Verbesserungen vorbehalten. Abbildungen und Maße unverbindlich.
We reserve the right for changes in design due to technical improvements. Pictures and dimensions not binding.



Mit Diamant beschichteten Spannbacken With Diamond coated Jaws


- besonders geeignet für Vollhartmetallbohrer und Bohrer mit durchgehärtetem Schaft
- größeres übertragbares Moment gegenüber Bohrfuttern mit gehärteten Spannbacken


- especially suitable for carbide drills and drills with through-hardened shaft
- bigger transmission compared to drill chucks with hardened jaws



SBF mit Bohrfutterkegel nach DIN ISO 239 oder Befestigungsgewinde UNF SBF with Inner Taper according to DIN ISO 239 or Thread Mount UNF

(Maße in mm / Dimensions in mm)

- selbstspannend - sicher
- Langlebigkeit durch gehärtete Einzelteile
- höchste Rundlaufgenauigkeit und Präzision
- auf Wunsch mit diamantbeschichteten Spannbacken  siehe Seite 3
- 8 Baugrößen mit Spannungsbereich siehe unter den jeweiligen SBF

- keyless - never slip
- longevity due to hardened parts
- highest run-out accuracy and precision
- with diamond coated jaws on request  see page 3
- 8 sizes with range see under each SBF





Maße für Bohrfutterkegel nach DIN ISO 239

Dimensions for tapers according to DIN ISO 239

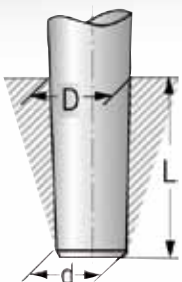
B-Konus/B-Taper

J-Konus (Jacobs)/J-Taper (Jacobs)

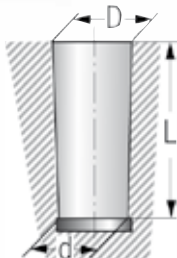
	D ϕ	d ϕ	L		D ϕ	d ϕ	L
B 6	6,350	5,85	10	J 0	6,350	5,802	11,112
B 10	10,094	9,4	14,5	J 1	9,754	8,469	16,669
B 12	12,065	11,1	18,5	J 2	14,199	12,386	22,225
B 16	15,733	14,5	24	J 33	15,850	14,237	25,400
B 18	17,780	16,2	32	J 6	17,170	15,852	25,400
B 18*	17,431	16,2	25				
B 22	21,793	19,8	40,5				
B 24	23,825	21,3	50,5				

*abweichend von DIN ISO 239 um 7 mm verkürzt

*7 mm short of DIN ISO 239



Außenkegel
Outer Taper



Innenkegel
Inner Taper

SBF mit Spannbereich 0,2 – 1,5 und Feinbohrhilfe

SBF with Range 0,2 – 1,5 and Sensitive Drill Feed

(Maße in mm / Dimensions in mm)

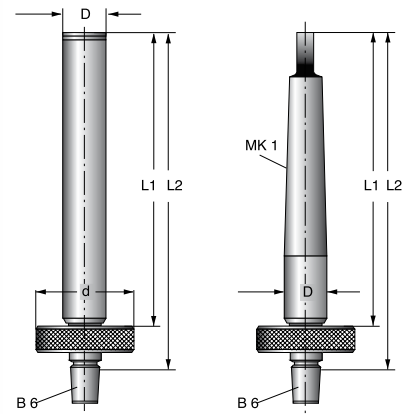
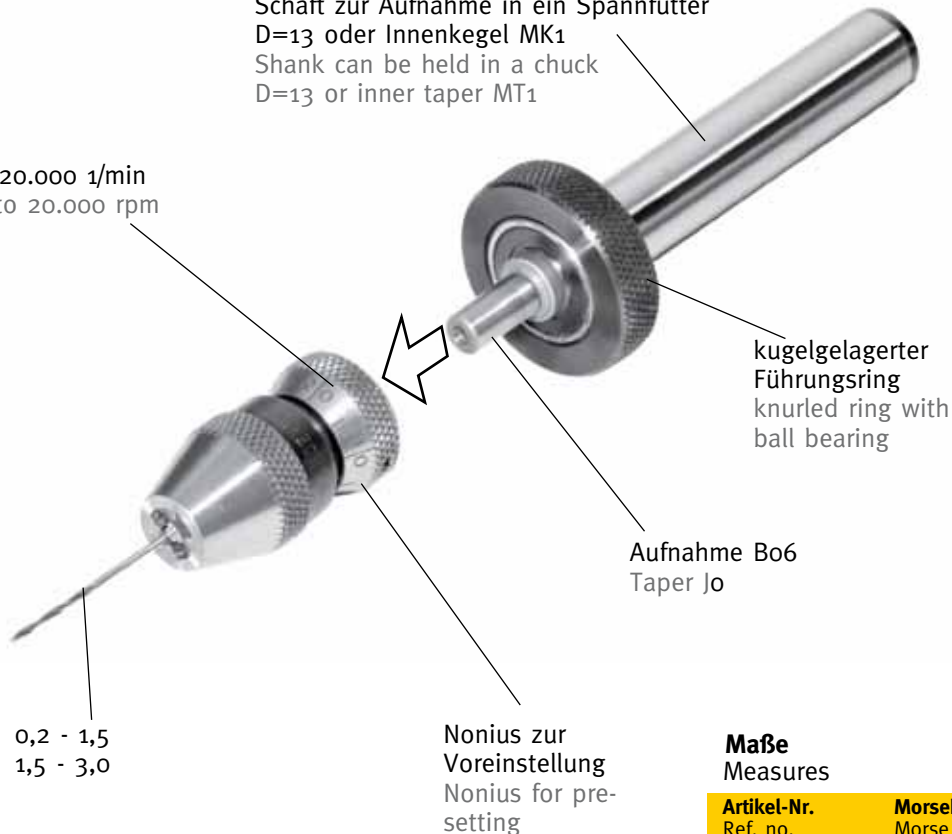
- zum Spannen kleinster Werkzeuge von 0,2 – 1,5 oder 1,5 – 3,0
- Feinbohrhilfe als sinnvolle Ergänzung zum „sensiblen“ Bohren
- Federzug bringt das Bohrfutter automatisch in die Ausgangsstellung zurück

- for clamping smallest tools from 0,2 – 1,5 or 1,5 – 3,0
- drill feed offers a useful accessory for sensitive drilling
- an integrated spring returns the chuck to the home position



Schaft zur Aufnahme in ein Spannfutter
D=13 oder Innenkegel MK1
Shank can be held in a chuck
D=13 or inner taper MT1

bis 20.000 1/min
up to 20.000 rpm



Maße Measures

Artikel-Nr. Ref. no.	Morsekegel Morse taper	Dø Dø	dø dø	L1 L1	L2 L2	kg kg
200 Z130 000 0	–	13	30	66	80	0,105
200 Z127 000 0	–	1/2"	30	66	80	0,102
200 MK01 000 0	MK 1	12	30	82	96	0,094

SBF Ausführungen

SBF Versions

(Maße in mm / Dimensions in mm)

Bohrfutterkegel nach DIN ISO 239 B-Konus

Drill chuck according to DIN ISO 239 B-Konus

Artikel Nr. Ref. no.	Spannbereich Range	Aufnahme K Taper K	D D	L1 L1	L2 L2	Gewicht kg Weight kg
100 0015 B06 o	0,2 - 1,5	B6	19	35	37	0,05
100 1015 B06 o	1,5 - 3,0	B6	19	35	38	0,05
100 0030 B06 o	0,2 - 3,0	B6	24	44	47,5	0,1
100 0030 B10 o	0,2 - 3,0	B10	24	44	47,5	0,1
100 0050 B10 o	0,5 - 5,0	B10	30	56	61,5	0,2
100 0065 B10 o	0,5 - 6,5	B10	34	61,5	68	0,29
100 0080 B10 o	0,5 - 8,0	B10	38	69	77,5	0,42
100 0050 B12 o	0,5 - 5,0	B12	30	56	51,5	0,2
100 0065 B12 o	0,5 - 6,5	B12	34	61,5	68	0,29
100 0080 B12 o	0,5 - 8,0	B12	38	69	77,5	0,42
100 0100 B12 o	0,5 - 10,0	B12	43	80	91,5	0,61
100 0130 B12 o	1,0 - 13,0	B12	50	90,5	103	0,945
100 0100 B16 o	0,5 - 10,0	B16	43	80	91,5	0,61
100 0130 B16 o	1,0 - 13,0	B16	50	90,5	103	0,945
100 0160 B16 o	3,0 - 16,0	B16	56	95,5	109	1,25
100 0160 B18 o*	3,0 - 16,0	B18	56	95,5	109	1,25

*abweichend von DIN ISO 239 um 7 mm verkürzt *7 mm short of DIN ISO 239

Mit Diamant beschichtete Spannbacken

With Diamond coated Chuck Jaws



Artikel Nr. Ref. no.	Spannbereich Range	Aufnahme K Taper K	D D	L1 L1	L2 L2	Gewicht kg Weight kg
1Do 0030 B06 o	0,2 - 3,0	B6	24	44	47,5	0,1
1Do 0030 B10 o	0,2 - 3,0	B10	24	44	47,5	0,1
1Do 0065 B12 o	0,5 - 6,5	B12	34	61,5	68	0,29
1Do 0130 B16 o	1,0 - 13,0	B16	50	90,5	103	0,945
1Do 0160 B16 o	3,0 - 16,0	B16	56	95,5	109	1,25

Befestigungsgewinde UNF

Thread UNF

Artikel Nr. Ref. no.	Spannbereich Range	Aufnahme G Taper G	D D	L1 L1	L2 L2	Gewicht kg Weight kg
100 0050 G01 o	0,5 - 5,0	5/16"-24	30	56	61,5	0,2
100 0065 G01 o	0,5 - 6,5	5/16"-24	34	61,5	70	0,29
100 0080 G03 o	0,5 - 8,0	1/2"-20	38	69	77,5	0,42
100 0100 G04 o	0,5 - 10,0	5/8"-16	43	82	93	0,61
100 0130 G04 o	1,0 - 13,0	5/8"-16	50	92,5	105	0,945
100 0130 G05 o	1,0 - 13,0	3/4"-16	50	92,5	105	0,945

Bohrfutterkegel nach DIN ISO 239 J-Konus (Jacobs)

Drill chuck according to DIN ISO 239 J-Taper (Jacobs)

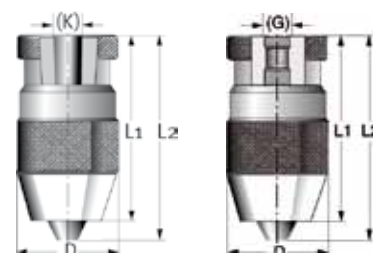
Artikel Nr. Ref. no.	Spannbereich Rang	Aufnahme K Taper K	D D	L1 L1	L2 L2	Gewicht kg Weight kg
100 0015 B06 o	0,2 - 1,5	J0	19	35	37	0,05
100 0015 B06 o	1,5 - 3,0	J0	19	35	38	0,05
100 0030 B06 o	0,2 - 3,0	J0	24	44	47,5	0,1
100 0030 J01 o	0,2 - 3,0	J1	24	44	47,5	0,1
100 0050 J01 o	0,5 - 5,0	J1	30	56	61,5	0,2
100 0065 J01 o	0,5 - 6,5	J1	34	61,5	68	0,29
100 0080 J02 o	0,5 - 8,0	J2	38	69	77,5	0,42
100 0100 J02 o	0,5 - 10,0	J2	43	80	91,5	0,61
100 0130 J02 o	1,0 - 13,0	J2	50	90,5	103	0,945
100 0100 J33 o	0,5 - 10,0	J33	43	80	91,5	0,61
100 0130 J33 o	1,0 - 13,0	J33	50	90,5	103	0,945
100 0130 J06 o	1,0 - 13,0	J6	50	90,5	103	0,945
100 0160 J06 o	3,0 - 16,0	J6	56	95,5	109	1,25

Mit Diamant beschichtete Spannbacken

With Diamond coated Chuck Jaws



Artikel Nr. Ref. no.	Spannbereich Range	Aufnahme K Taper K	D D	L1 L1	L2 L2	Gewicht kg Weight kg
1Do 0030 J01 o	0,2 - 3,0	J1	24	44	47,5	0,1
1Do 0065 J01 o	0,5 - 6,5	J1	34	61,5	68	0,29
1Do 0130 J33 o	1,0 - 13,0	J33	50	90,5	103	0,945
1Do 0130 J06 o	1,0 - 13,0	J6	50	90,5	103	0,945
1Do 0160 J06 o	3,0 - 16,0	J6	56	95,5	109	1,25




Konstruktionsänderungen im Zuge technischer Verbesserungen vorbehalten. Abbildungen und Maße unverbindlich.


We reserve the right for changes in design due to technical improvements. Pictures and dimensions not binding.

NCBF mit Spannsicherung und Bohrfutterkegel nach DIN ISO 239

NCBF with reversing lock and Inner Taper according to DIN ISO 239

(Maße in mm / Dimensions in mm)

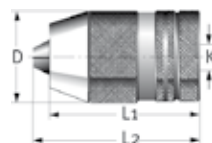
- selbstspannend – sicher
- kein Öffnen des Spannfutters bei z. B. schnellem Spindelstop
- der Selbstspanneffekt bleibt bei Stellung „ZU“ erhalten
- auf Wunsch mit Diamant beschichteten Spannbacken  siehe Seite 3

- keyless – neverslip
- no opening of the chuck due to e.g. quick spindle stop
- the self-tightening effect is held with position “CLOSE”
- with diamond coated jaws on request  see page 3



B 16 / B 18
J 2 / J 33 / J 6

0,5 – 10,0
1,0 – 13,0
3,0 – 16,0



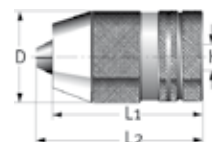
Bohrfutterkegel nach DIN ISO 239 B-Konus

Taper according to DIN ISO 239 B-Taper

Artikel Nr.	Spannbereich	Aufnahme	D	L1	L2	Gewicht kg
Ref. no.	Range	Taper	D	L1	L2	Weight kg
100 2100 B16 0	0,5 - 10	B16	43	80	91	0,7
100 2130 B16 0	1 - 13	B16	50	90,5	103	1,1
100 2160 B16 0	3 - 16	B16	56	95,5	109	1,4
100 2160 B18 0*	3 - 16	B18	56	95,5	109	1,4

*abweichend von DIN ISO 239 um 7 mm verkürzt

*7 mm short of DIN ISO 239



Bohrfutterkegel nach DIN ISO 239 J-Konus (Jacobs)

Taper according to DIN ISO 239 J-Taper (Jacobs)

Artikel Nr.	Spannbereich	Aufnahme	D	L1	L2	Gewicht kg
Ref. no.	Range	Taper	D	L1	L2	Weight kg
100 2100 J02 0	0,5 - 10	J02	43	80	91	0,7
100 2130 J02 0	1 - 13	J02	50	90,5	103	1,1
100 2130 J33 0	1 - 13	J33	50	90,5	103	1,1
100 2130 J06 0	1 - 13	J06	50	90,5	103	1,1
100 2160 J06 0	3 - 16	J06	56	95,5	109	1,4

Konstruktionsänderungen im Zuge technischer Verbesserungen vorbehalten. Abbildungen und Maße unverbindlich.

We reserve the right for changes in design due to technical improvements. Pictures and dimensions not binding.

Albrecht Zylinder- und Kegeldorne in Präzisionsausführung

Albrecht High Precision Cylindrical and Taper Arbors

(Maße in mm / Dimensions in mm)

- Original hergestellt bei Albrecht
- Rundlaufgenauigkeit $\leq 2 \mu\text{m}$
- abgestimmt auf Albrecht Futter

- Original Made at Albrecht
- runout accuracy $\leq 2 \mu\text{m}$
- optimum fit for Albrecht chucks

Morsekegel mit Austreiblappen DIN 228 B

Morse Taper according to DIN 228 B



Bohrfutterkegel nach DIN ISO 239 B-Konus Arbor according to DIN ISO 239 B-Taper

Morsekegel/Morse	Bohrfutterkegel/Taper	B 6	B 10	B 12	B 16	B 18*	B 22	B 24
MK 0	210 0000 B06 o	210 0000 B10 o	210 0000 B12 o					
MK 1	210 0100 B06 o	210 0100 B10 o	210 0100 B12 o	210 0100 B16 o	210 0100 B18 o*			
MK 2	210 0200 B06 o	210 0200 B10 o	210 0200 B12 o	210 0200 B16 o	210 0200 B18 o*	210 0200 B22 o		
MK 3			210 0300 B12 o	210 0300 B16 o	210 0300 B18 o*	210 0300 B22 o	210 0300 B24 o	
MK 4			210 0400 B12 o	210 0400 B16 o	210 0400 B18 o*	210 0400 B22 o	210 0400 B24 o	
MK 5				210 0500 B16 o	210 0500 B18 o*	210 0500 B22 o	210 0500 B24 o	

Bohrfutterkegel nach DIN ISO 239 J-Konus (Jacobs) Arbor according to DIN ISO 239 J-Konus (Jacobs)

Morsekegel/Morse	Bohrfutterkegel/Taper	J 0	J 1	J 2	J 33	J 6
MK 0	210 0000 B06 o	215 0000 J01 o				
MK 1	210 0100 B06 o	215 0100 J01 o	215 0100 J02 o	215 0100 J33 o	215 0100 J06 o	
MK 2	210 0200 B06 o	215 0200 J01 o	215 0200 J02 o	215 0200 J33 o	215 0200 J06 o	
MK 3		215 0300 J01 o	215 0300 J02 o	215 0300 J33 o	215 0300 J06 o	
MK 4			215 0400 J02 o	215 0400 J33 o	215 0400 J06 o	

Morsekegel mit Anzuggewinde DIN 228 A

Morse Taper with thread DIN 228 A



Bohrfutterkegel nach DIN ISO 239 B-Konus Arbor according to DIN ISO 239 B-Taper

Morsekegel/Morse	Bohrfutterkegel/Taper	G	B 6	B 10	B 12	B 16	B 18*
MK 1/M 6	230 0106 B06 o	230 0106 B10 o	230 0106 B12 o				
MK 2/M 10		230 0210 B10 o	230 0210 B12 o	230 0210 B16 o	230 0210 B18 o*		
MK 3/M 12			230 0312 B12 o	230 0312 B16 o	230 0312 B18 o*		
MK 4/M 16				230 0416 B16 o	230 0416 B18 o*		

Zylinderschaft

Cylindrical Shaft



Bohrfutterkegel nach DIN ISO 239 B und J-Konus Arbor according to DIN ISO 239 B- and J-Taper

D \varnothing	x L	B 6	B 10	B 12	B 16	B 18*	J 6
6	x 35	220 0635 B06 o					
6	x 60	220 0660 B06 o					
6	x 100	220 0610 B06 o					
8	x 35		220 0835 B10 o				
10	x 50		220 1050 B10 o	220 1050 B12 o			
12	x 60				220 1260 B16 o		
14	x 50			220 1450 B12 o			
14	x 60				220 1460 B16 o		
16	x 50				220 1650 B16 o		
16	x 70					220 1670 B18 o*	
20	x 30				220 2030 B16 o		
20	x 60				220 2060 B16 o		
20	x 75						225 2075 J06 o
25	x 75				225 2575 B16 o		225 2575 J06 o
25	x 100						225 2510 J06 o
32	x 100						225 3210 J06 o

*abweichend von DIN ISO 239 um 7 mm verkürzt *7 mm short of DIN ISO 239



ASL mit integrierter Steilkegelaufnahme

ASL with Integral Taper Shank

(Maße in mm / Dimensions in mm)

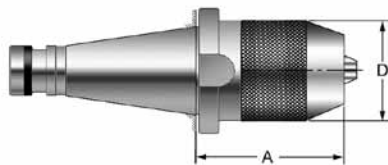
- speziell für den schnellen Werkzeugwechsel bei Einzelteillfertigung und/oder NC-Maschinen
- selbstspannend, Spannen und Lösen von Hand
- oder mit Schlüssel zur Spannkraftverstärkung (bei Bedarf)

- designed for a quick tool change with single part production and/or NC-machines
- self-tightening, open and close manually
- or with key for additional clamping force (if necessary)



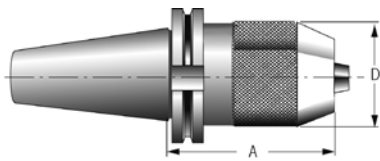
ASL Ausführungen ASL Versions

(Maße in mm / Dimensions in mm)



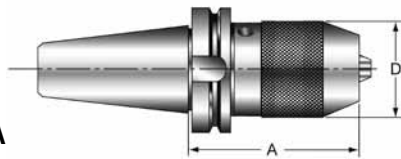
DIN 2080 Form A

Artikel Nr./Ref. no.	Spannbereich/Range	Form	A	D
100 4130 140 0	1 - 13	DIN 2080-A40	82	50
100 4160 140 0	1,5 - 16	DIN 2080-A40	84	56
100 4160 150 0	1,5 - 16	DIN 2080-A50	83	56



DIN 69871 Form A

Artikel Nr./Ref. no.	Spannbereich/Range	Form	A	D
100 4130 240 0	1 - 13	DIN 69871-A40	86	50
100 4160 240 0	1,5 - 16	DIN 69871-A40	89	56
100 4160 250 0	1,5 - 16	DIN 69871-A50	87	56



JIS B 6339 (MAS BT) Form A

Artikel Nr./Ref. no.	Spannbereich/Range	Form	A	D
100 4130 440 0	1 - 13	JIS B 6339-A40	92	50
100 4160 440 0	1,5 - 16	JIS B 6339-A40	94	56
100 4160 450 0	1,5 - 16	JIS B 6339-A50	105	56



Abdrückgabel zum Abdrücken der Bohrfutter vom Kegel Chuck Removal Tool to remove the chucks from taper

(Maße in mm / Dimensions in mm)

Die Abdrückgabel dient zum leichten Abdrücken der Bohrfutter von der Bohrfutteraufnahme. Sie verhindern Beschädigungen der Bohrfutter sowie der Maschinen-spindeln und Kegeldorne, wie sie bei Anwendung ungeeigneter Methoden auftreten können.

The chuck removal tool is designed for the easy separation of drill chuck and taper.

This tool prevents damage to the drill chuck, the machine spindle and the taper as it might occur when unsuitable tools are used.



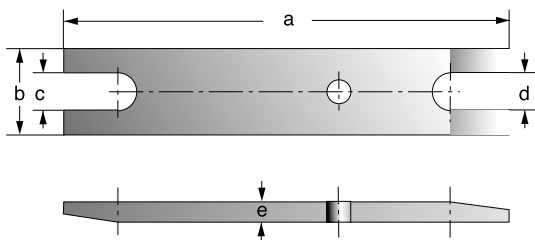
für Bohrfutterkegel nach DIN ISO 239 B- und J-Konus
for arbors according to DIN ISO 239 B- and J-Taper

Size	B 6/J 0	B 10/J 1/B 12	B 16/J 2/J 33/B 18/J 6
1	295 0600 001 0		
2	295 1012 002 0		
3	295 1618 003 0		

Maße und Gewichte

Dimensions and weights

Size	a	b	c	d	e	kg
1	120	20	7	-8	0,15	
2	170	30	11	13	10	0,3
3	210	40	16,7	18,7	12	0,6



Maße für Bohrfutterkegel nach DIN ISO 239

Dimensions for tapers according to DIN ISO 239

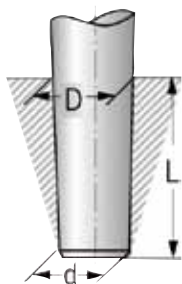
B-Konus/B-Taper

J-Konus (Jacobs)/J-Taper (Jacobs)

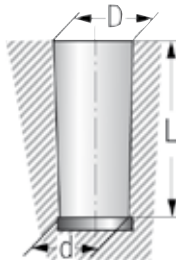
	D \emptyset	d \emptyset	L		D \emptyset	d \emptyset	L
B 6	6,350	5,85	10	J 0	6,350	5,802	11,112
B 10	10,094	9,4	14,5	J 1	9,754	8,469	16,669
B 12	12,065	11,1	18,5	J 2	14,199	12,386	22,225
B 16	15,733	14,5	24	J 33	15,850	14,237	25,400
B 18	17,780	16,2	32	J 6	17,170	15,852	25,400
B 18*	17,431	16,2	25				
B 22	21,793	19,8	40,5				
B 24	23,825	21,3	50,5				

*abweichend von DIN ISO 239 um 7 mm verkürzt

*7 mm short of DIN ISO 239



Außenkegel
Outer Taper



Innenkegel
Inner Taper

Konstruktionsänderungen im Zuge technischer Verbesserungen vorbehalten. Abbildungen und Maße unverbindlich.

We reserve the right for changes in design due to technical improvements. Pictures and dimensions not binding.

Albrecht Präzision GmbH & Co. KG

Antoniusstraße 25
D-73249 Wernau (Neckar)
Tel. +49(0)7153 3006-0
Fax. +49(0)7153 3006-11
info@albrecht-germany.com
www.albrecht-germany.com