

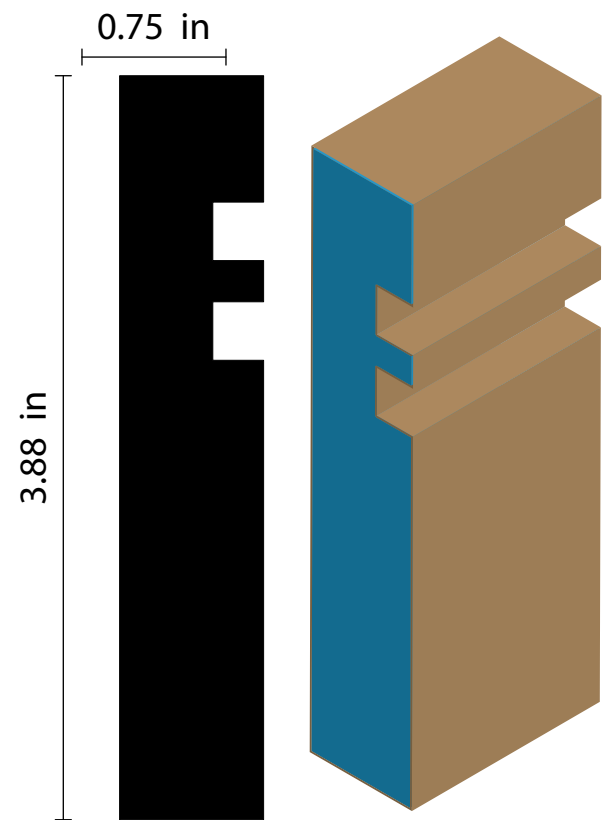
MOLDING

CASING

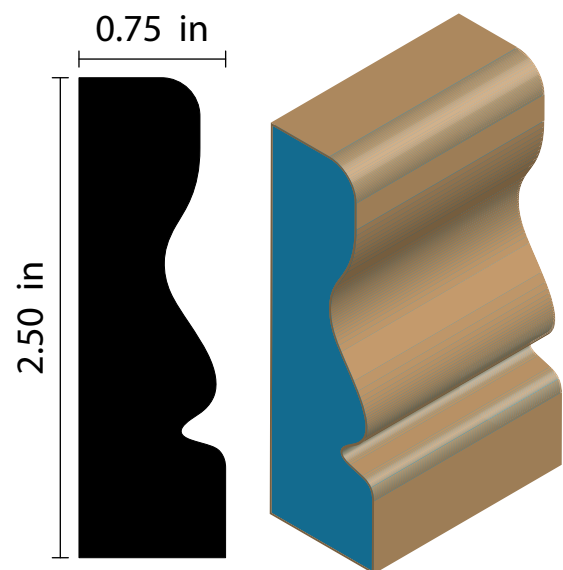


PHILLIPS

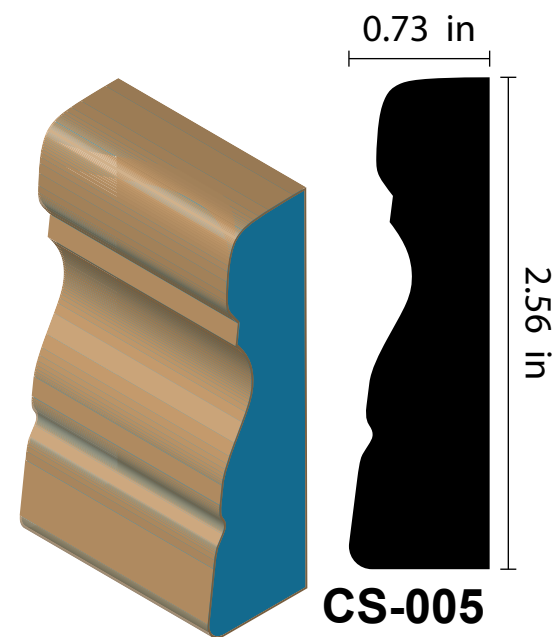
FOREST PRODUCTS



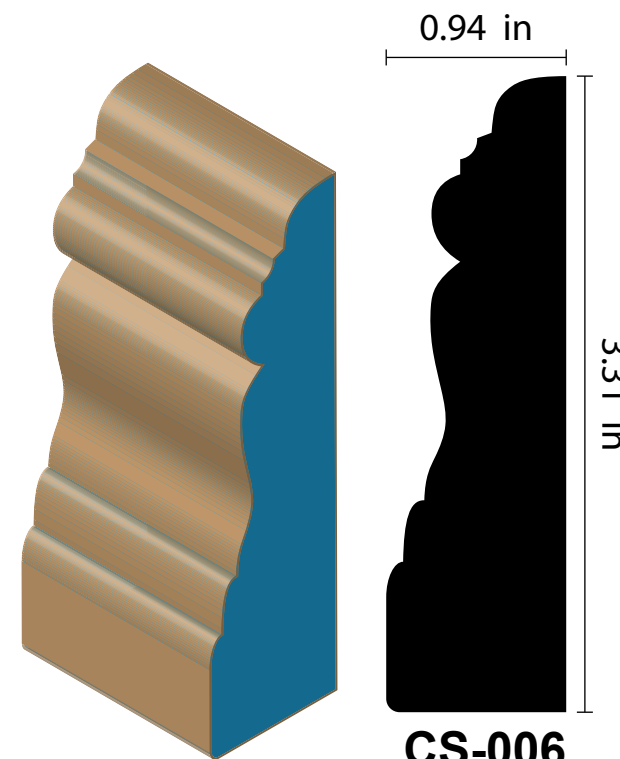
CS-001



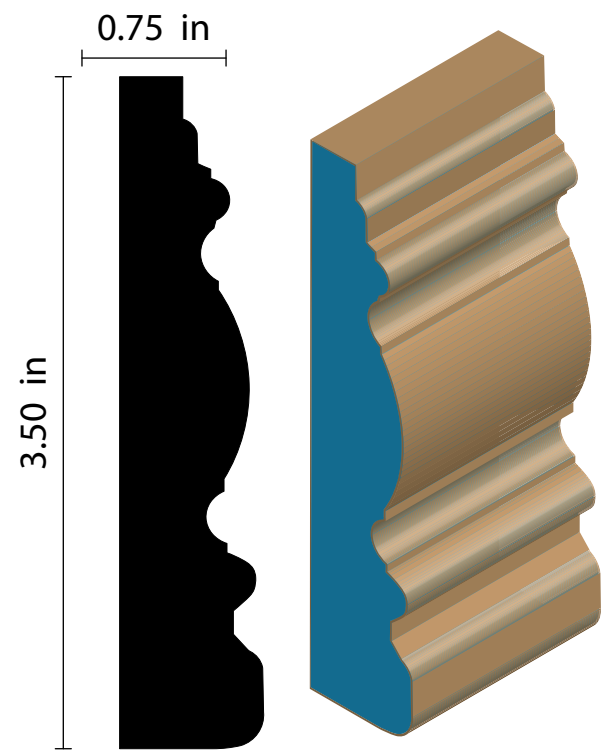
CS-002



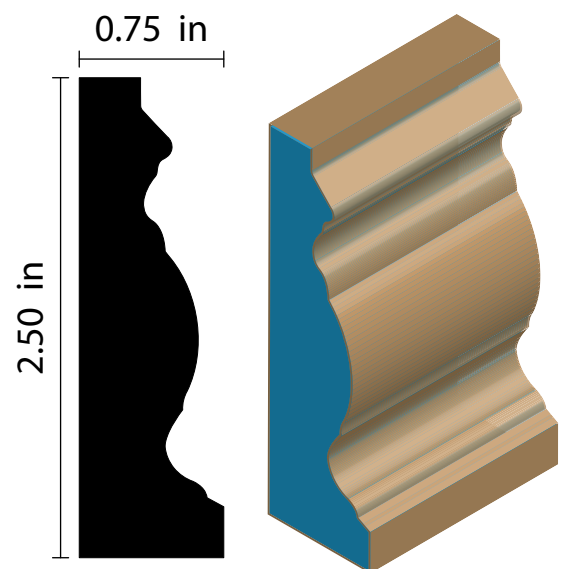
CS-005



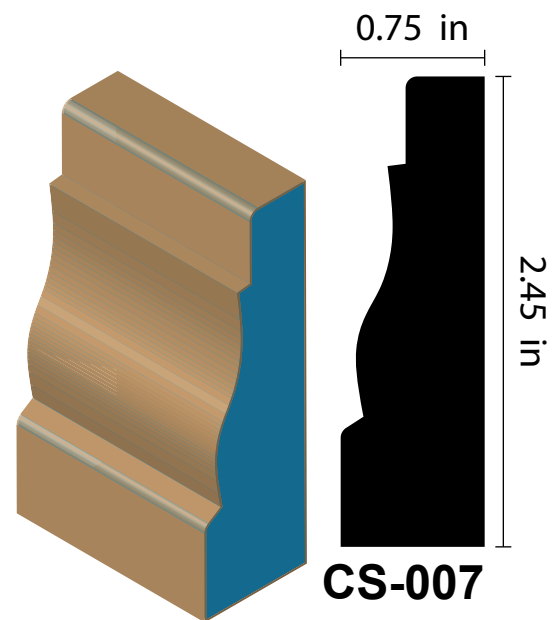
CS-006



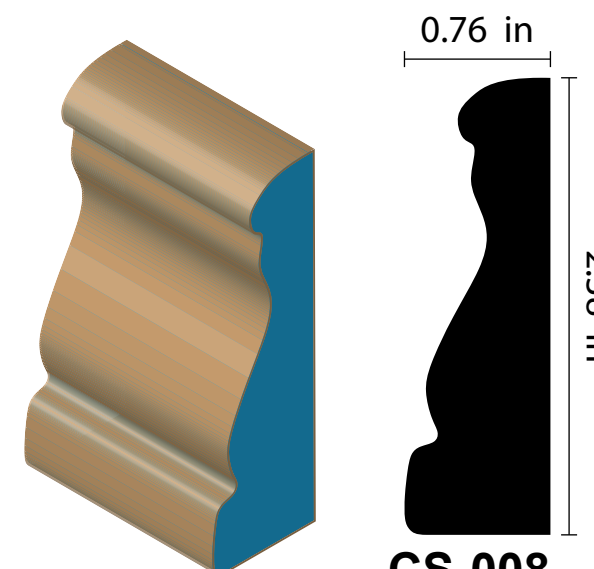
CS-003



CS-004

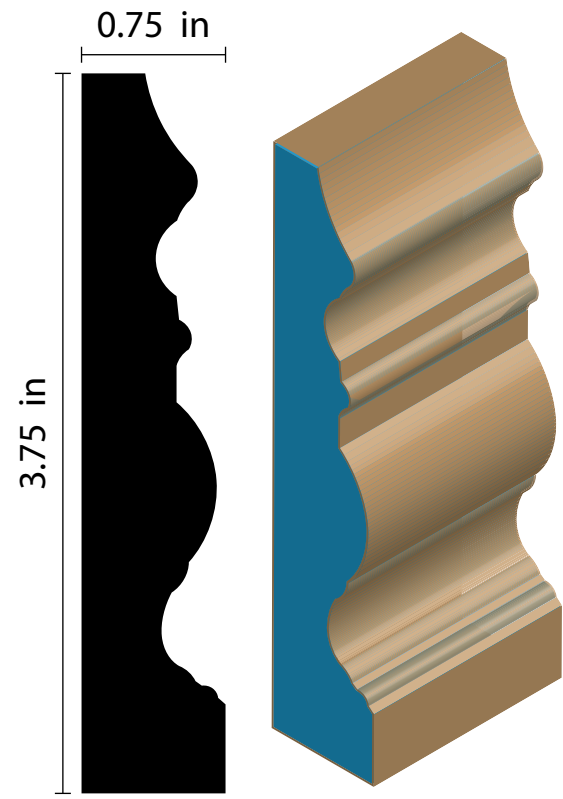


CS-007

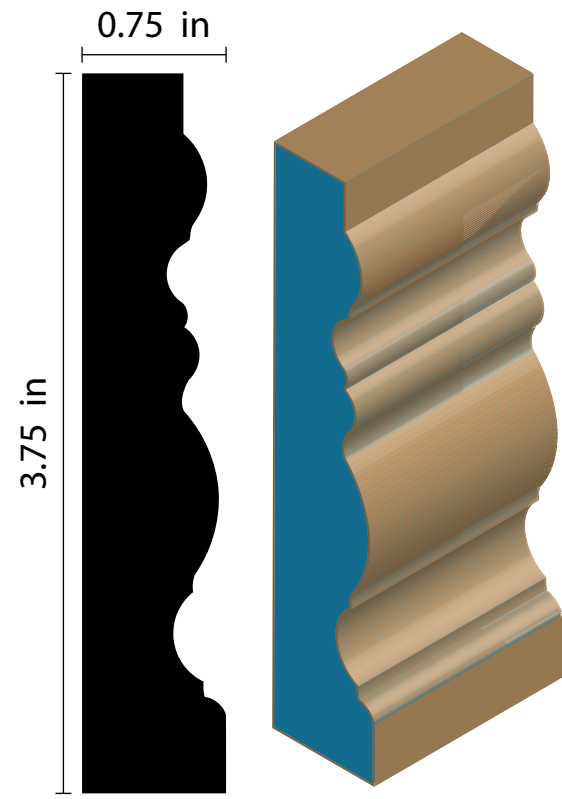


CS-008

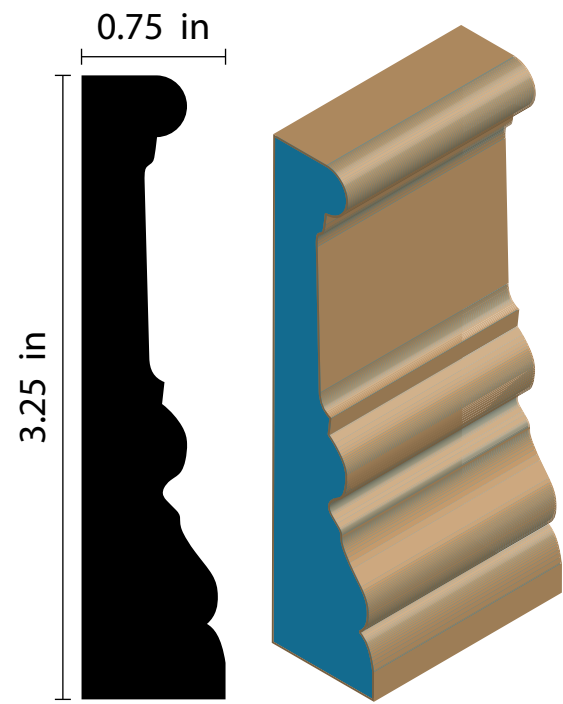




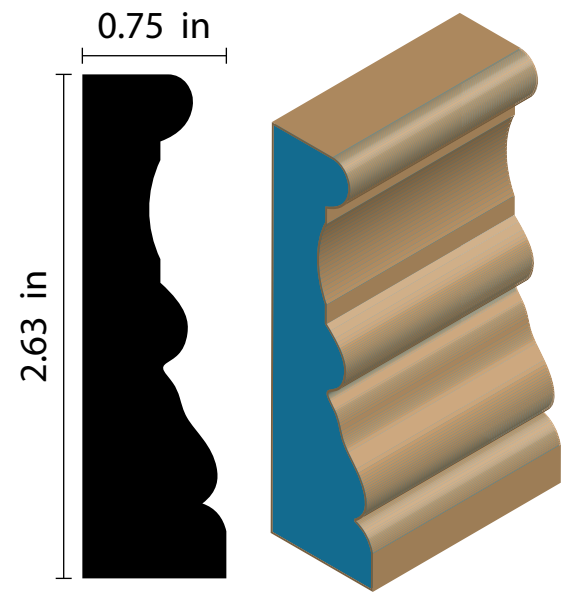
CS-009



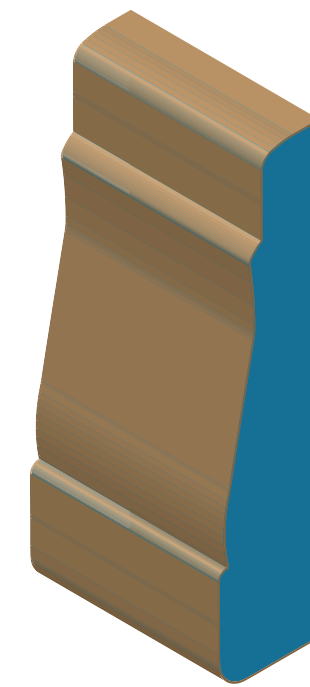
CS-010



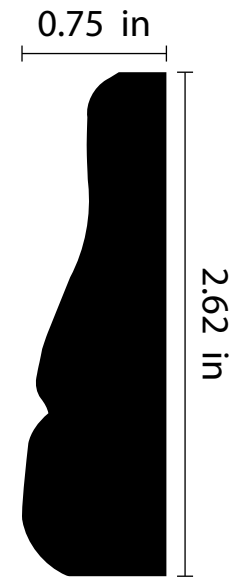
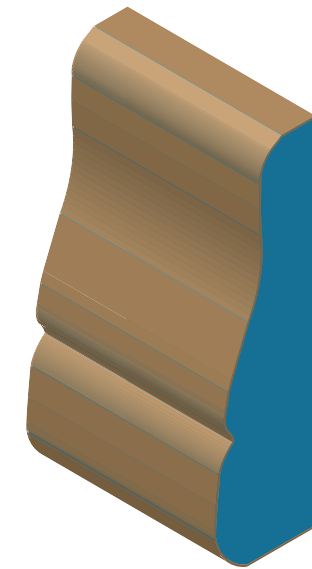
CS-011



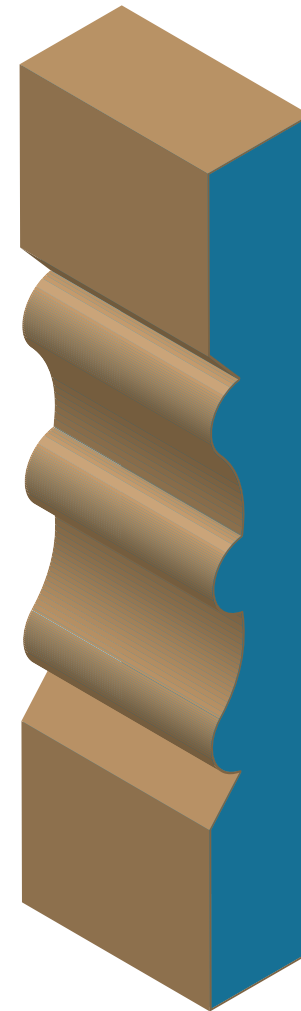
CS-012



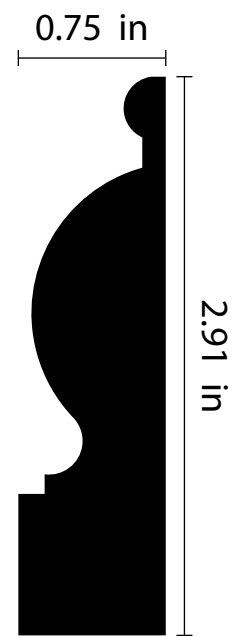
CS-013



CS-014

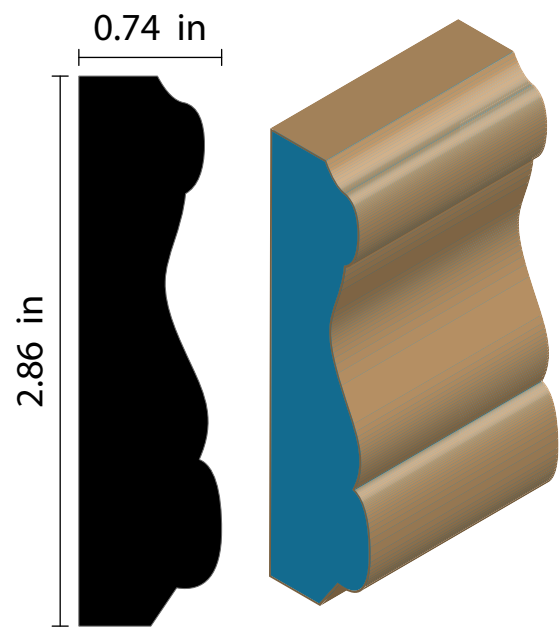


CS-015

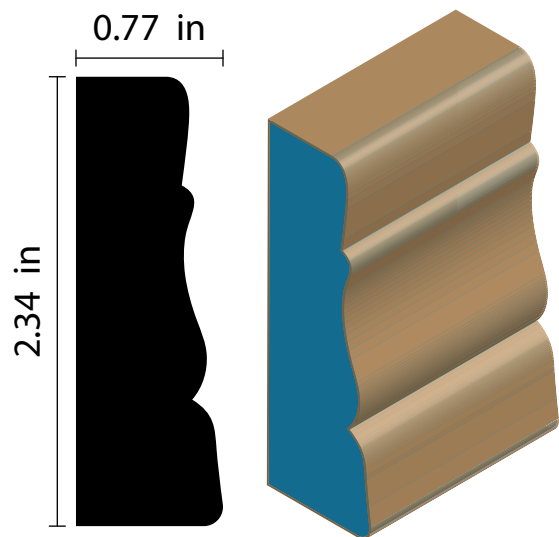


CS-016

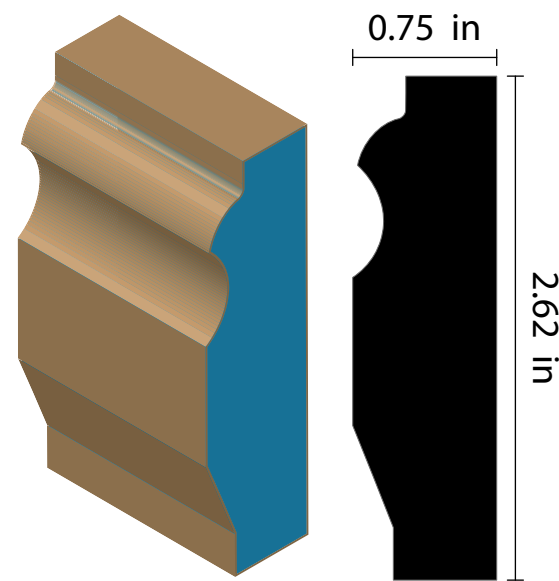




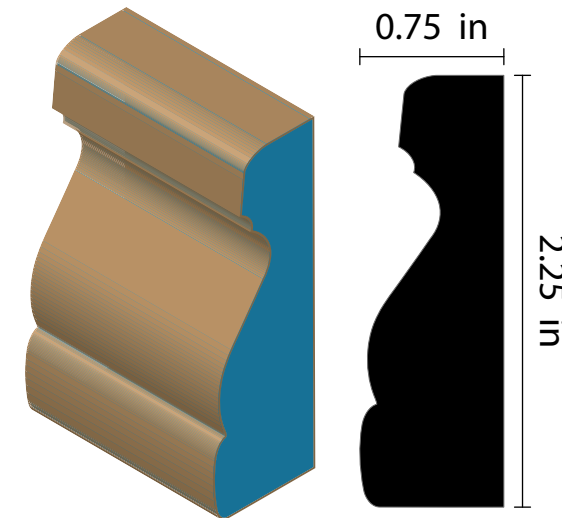
CS-017



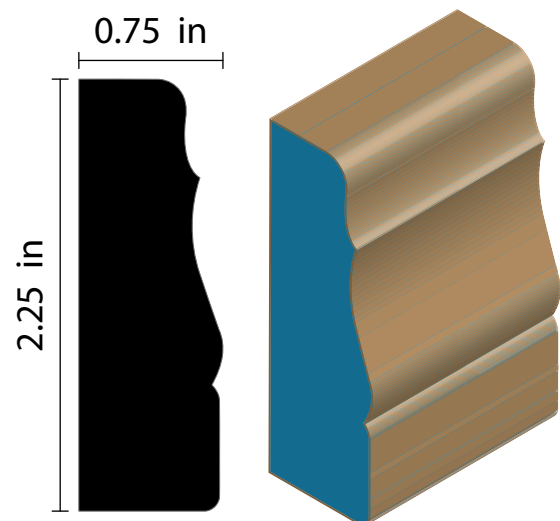
CS-018



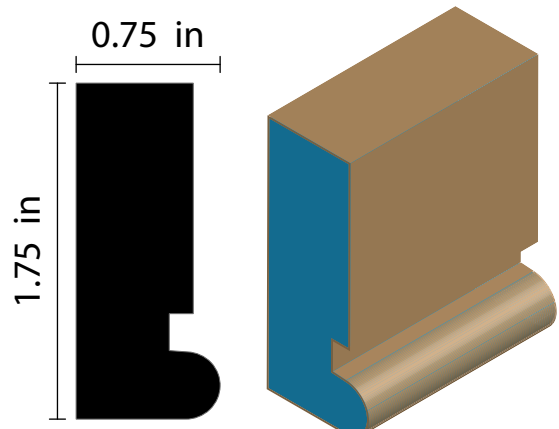
CS-021



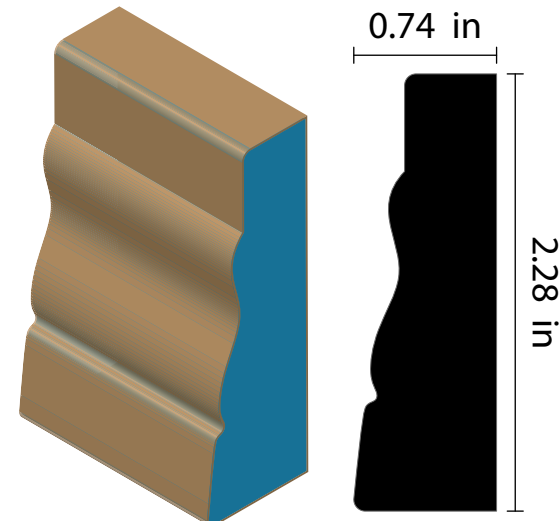
CS-022



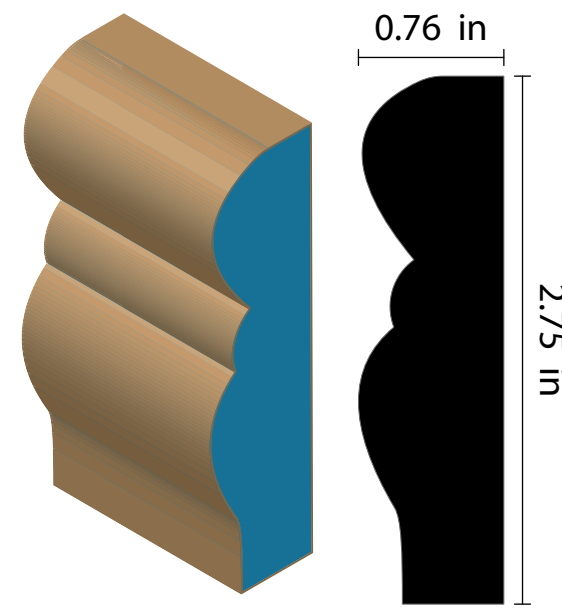
CS-019



CS-020

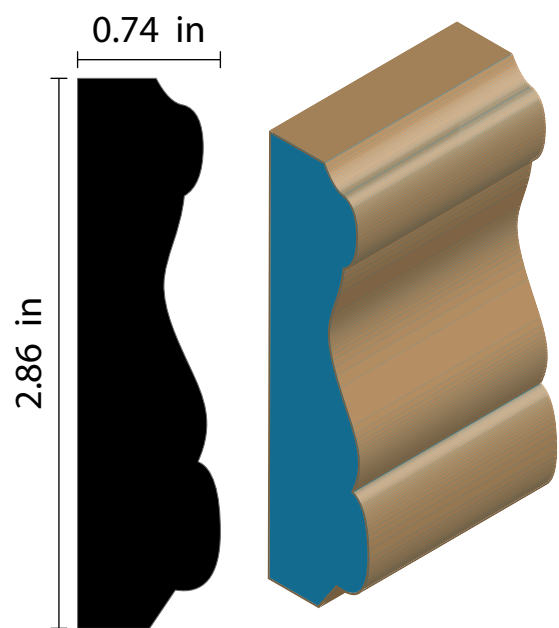


CS-023

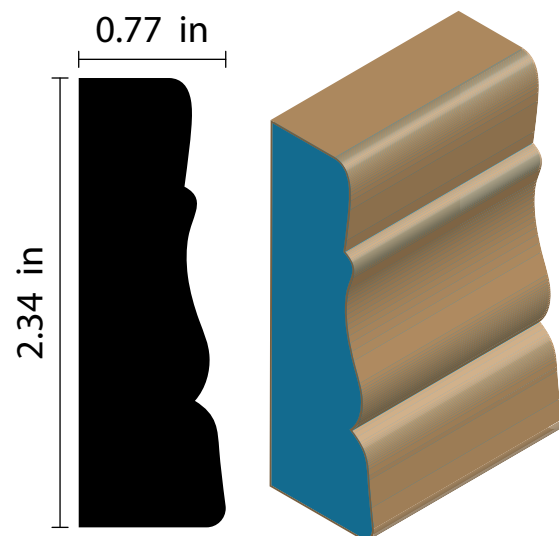


CS-024

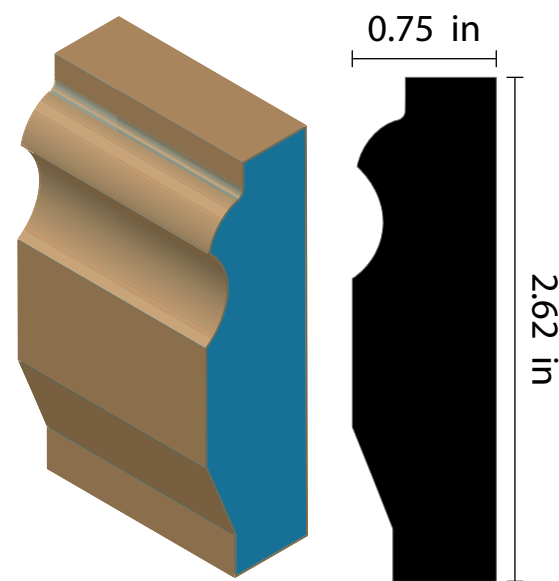




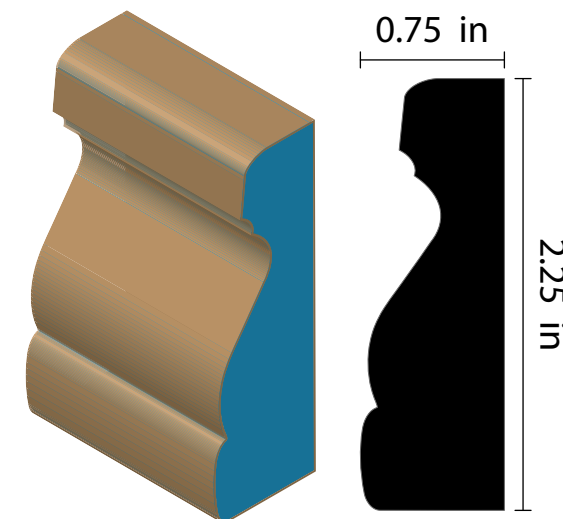
CS-017



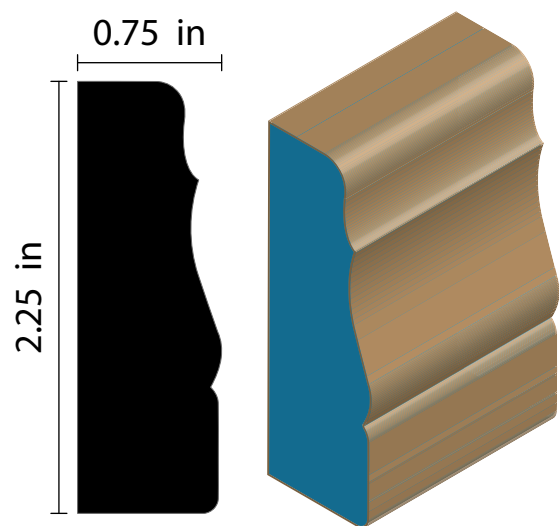
CS-018



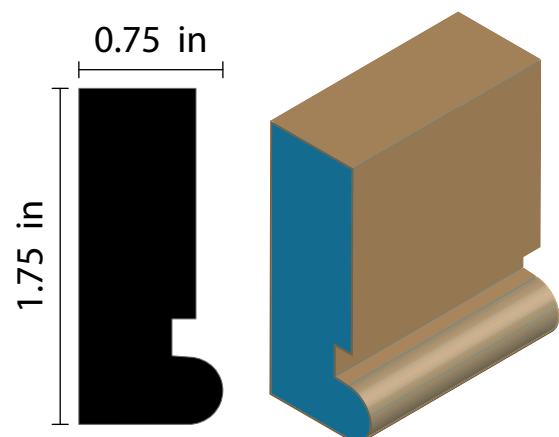
CS-021



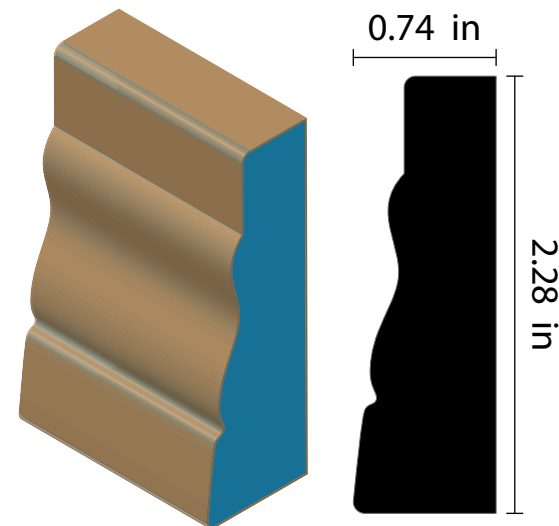
CS-022



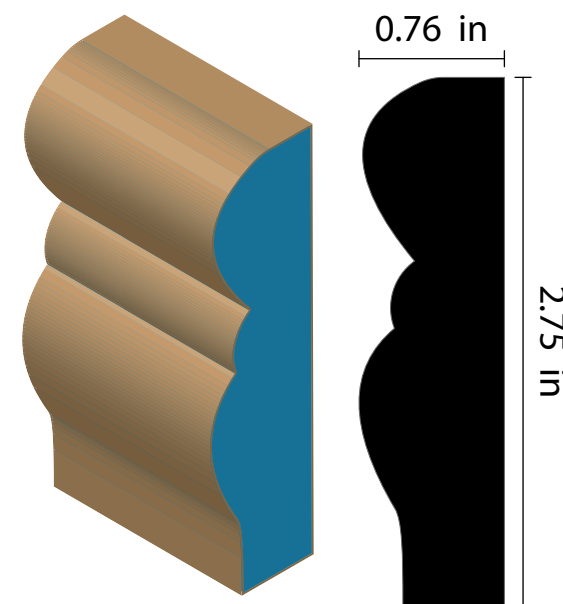
CS-019



CS-020

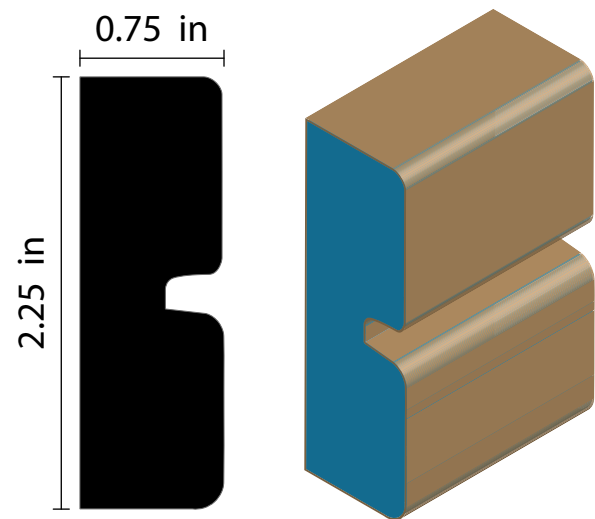


CS-023

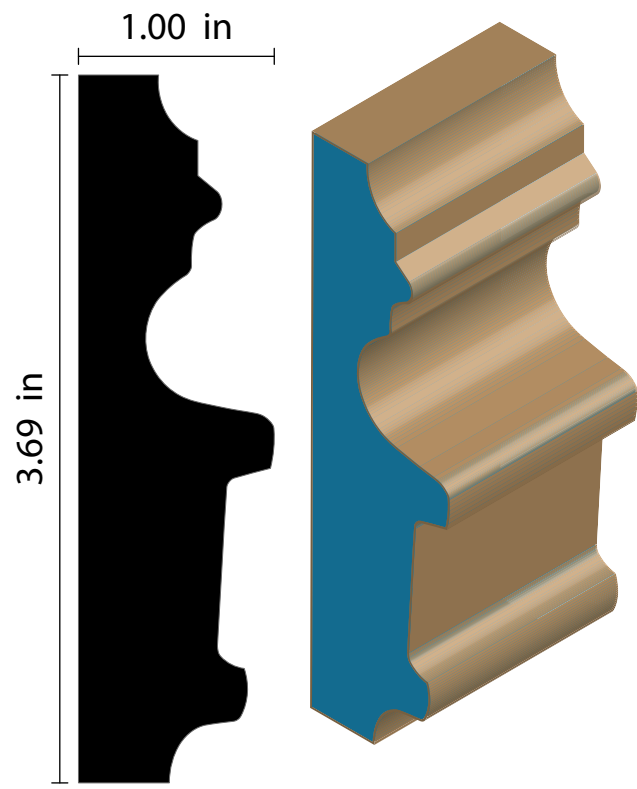


CS-024

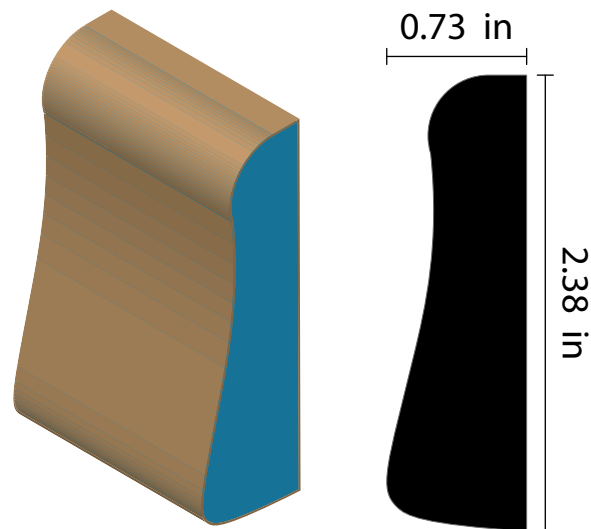




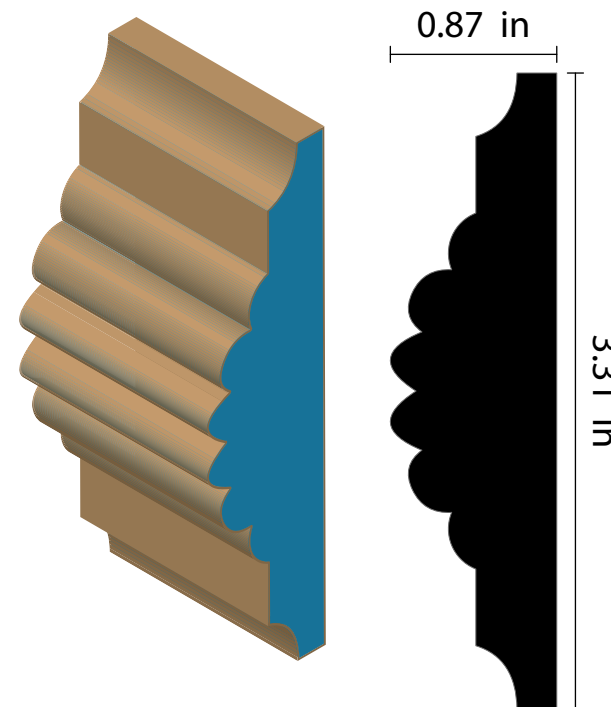
CS-025



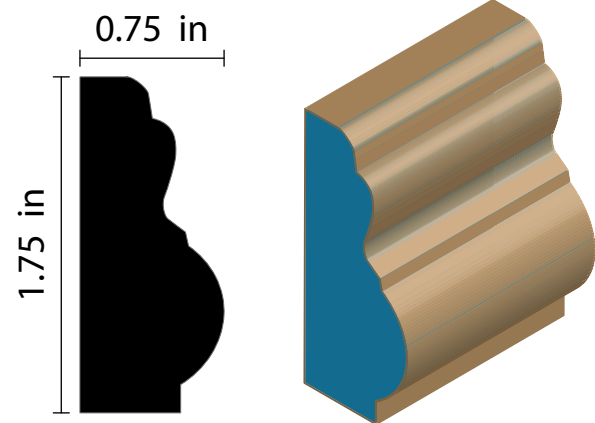
CS-026



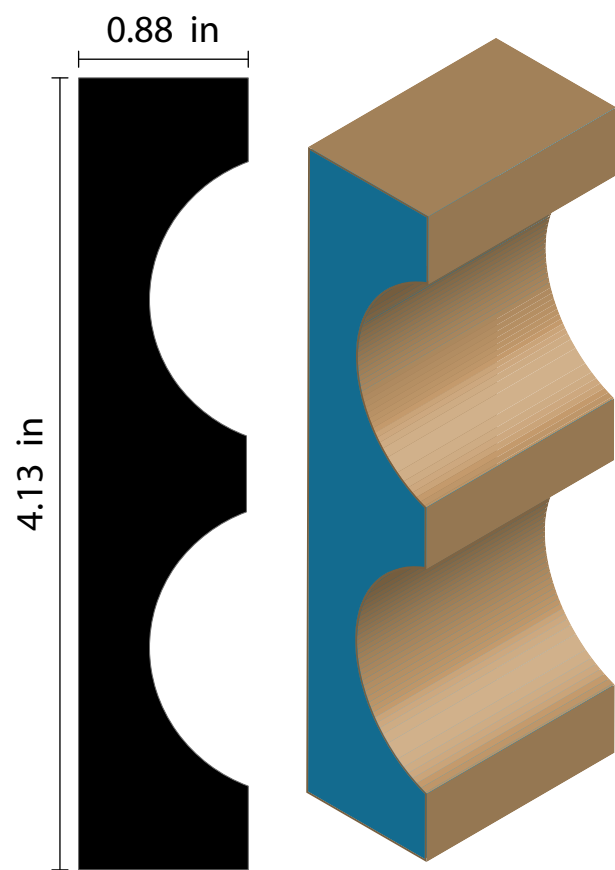
CS-029



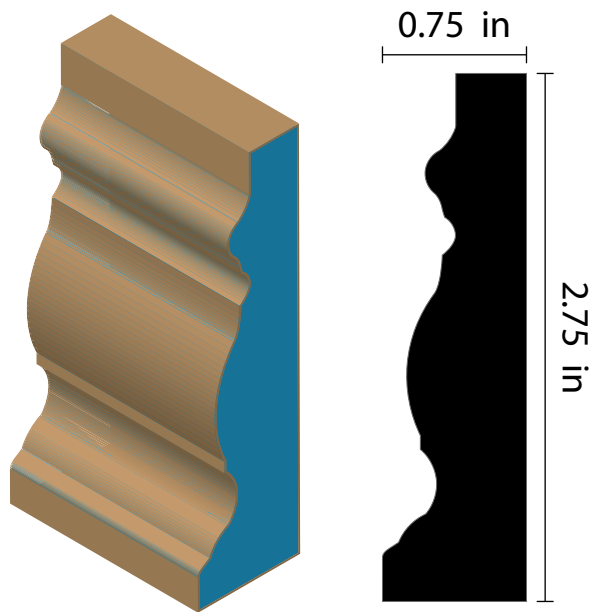
CS-030



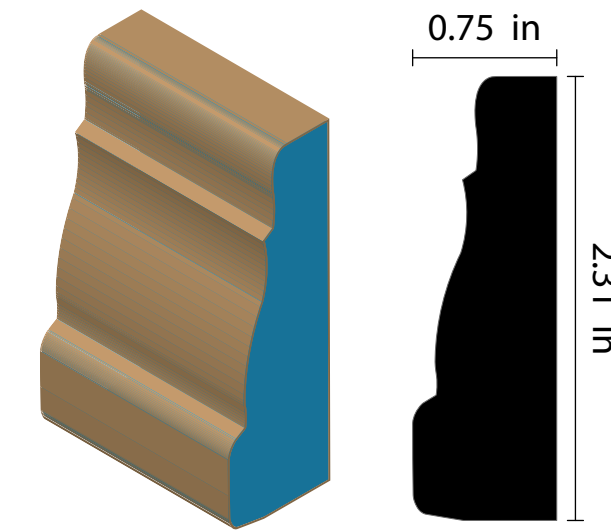
CS-027



CS-028

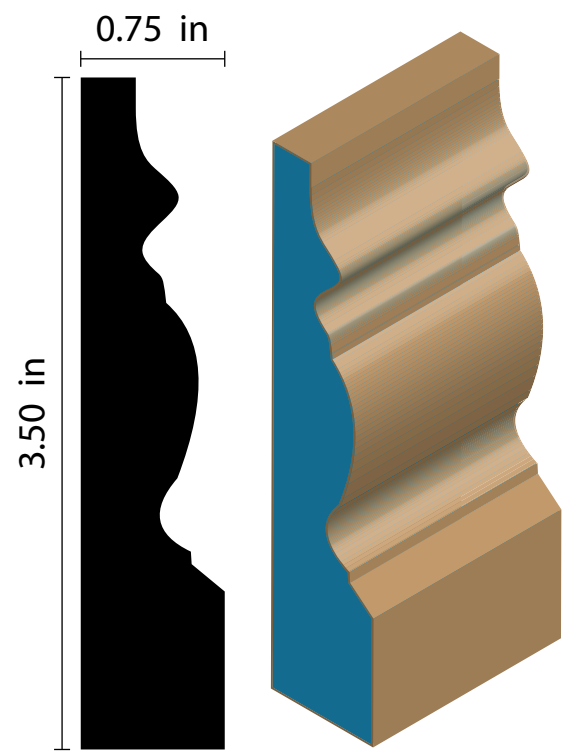


CS-031

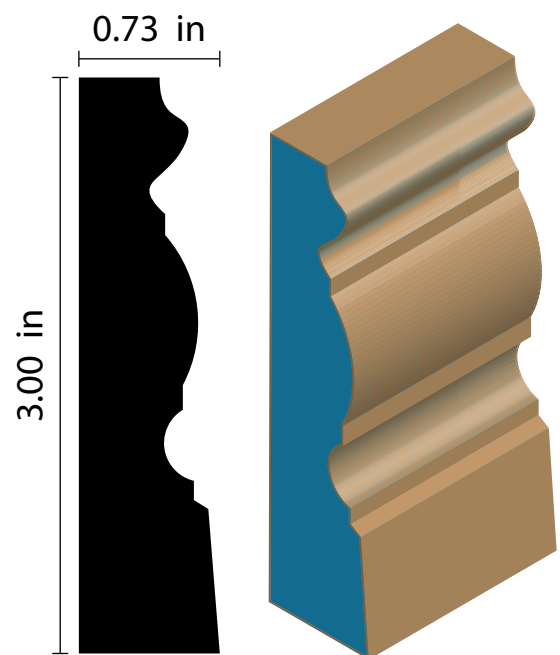


CS-032

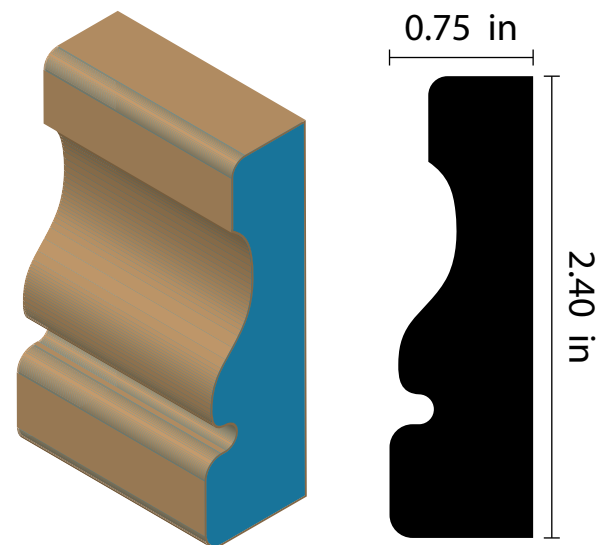




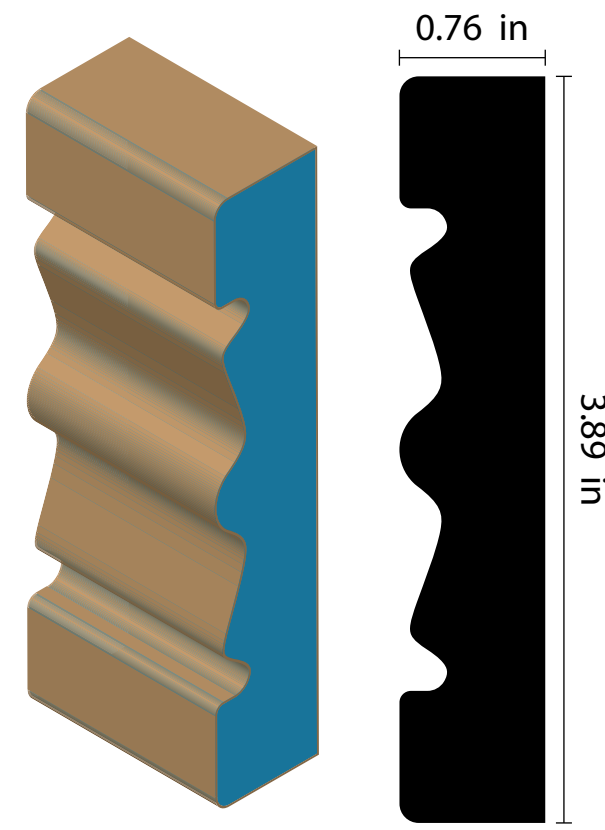
CS-033



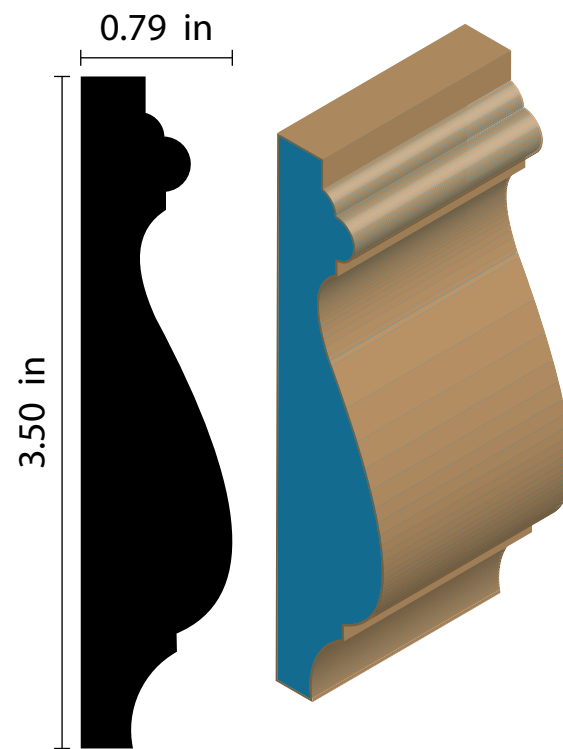
CS-034



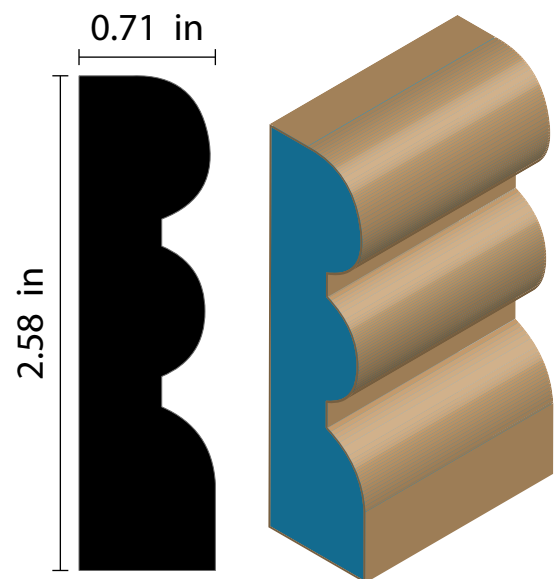
CS-037



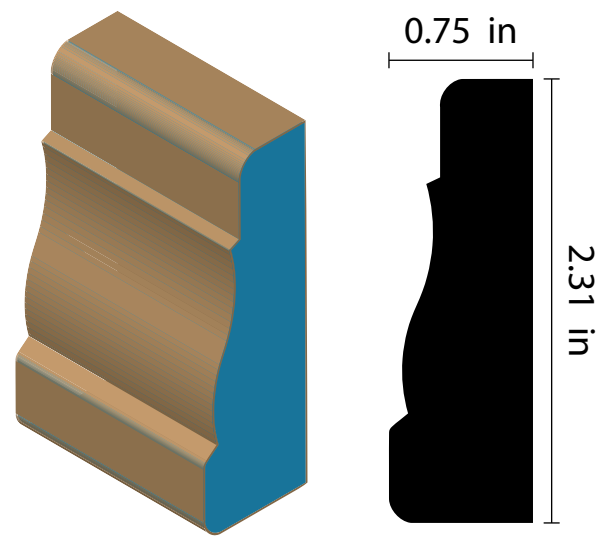
CS-038



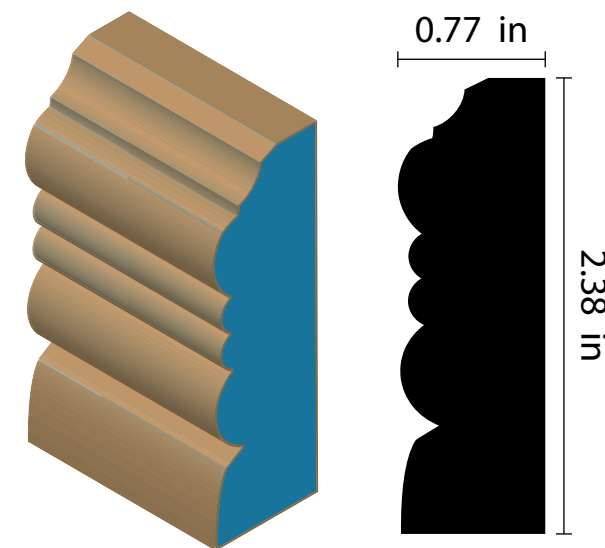
CS-035



CS-036

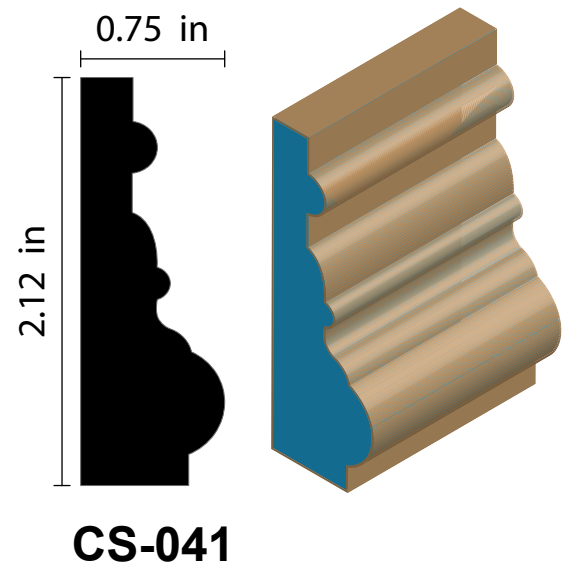


CS-039

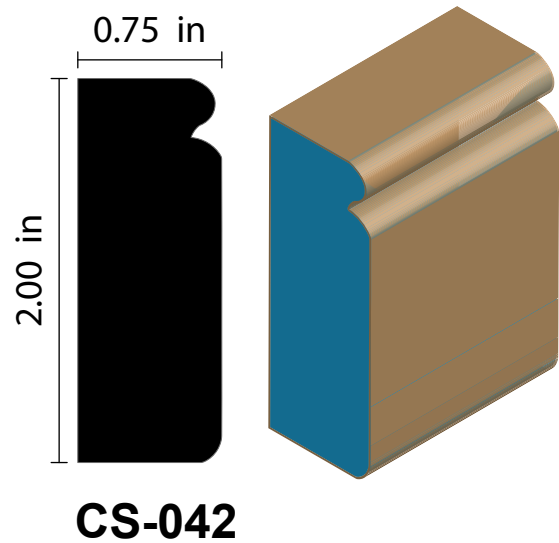


CS-040

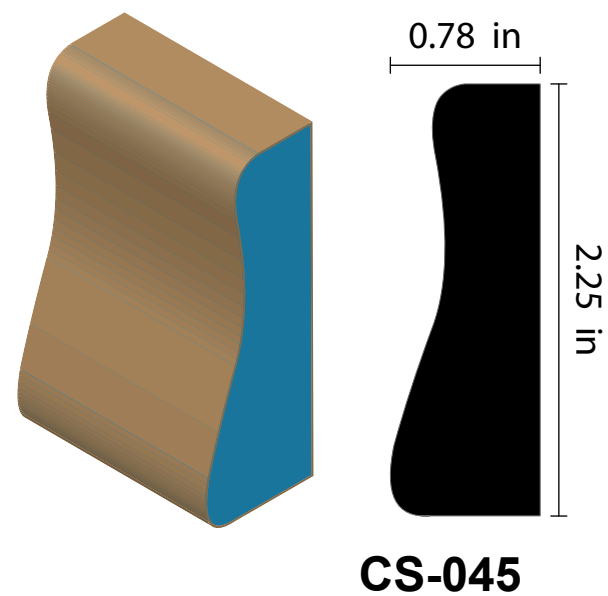




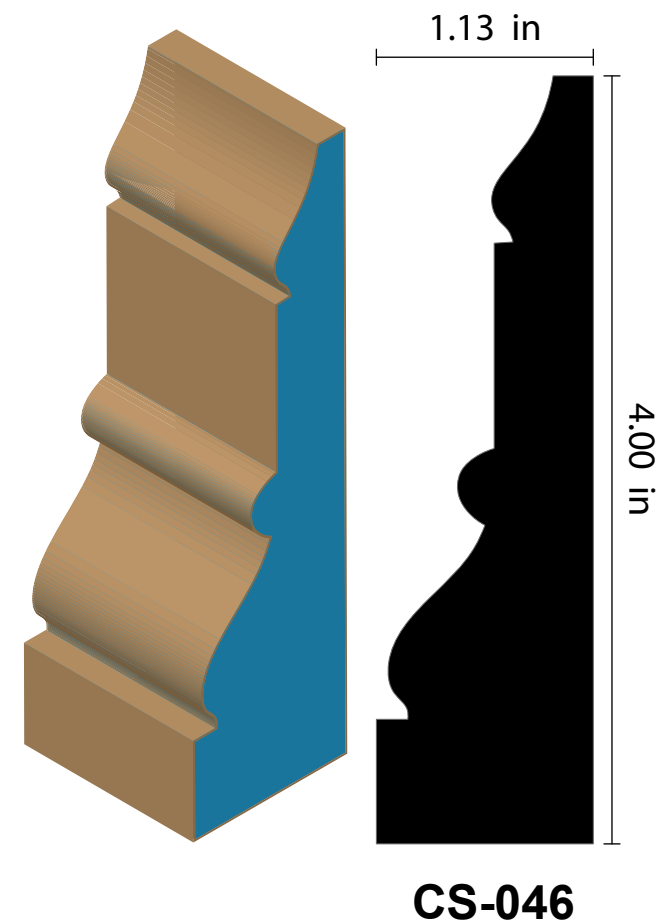
CS-041



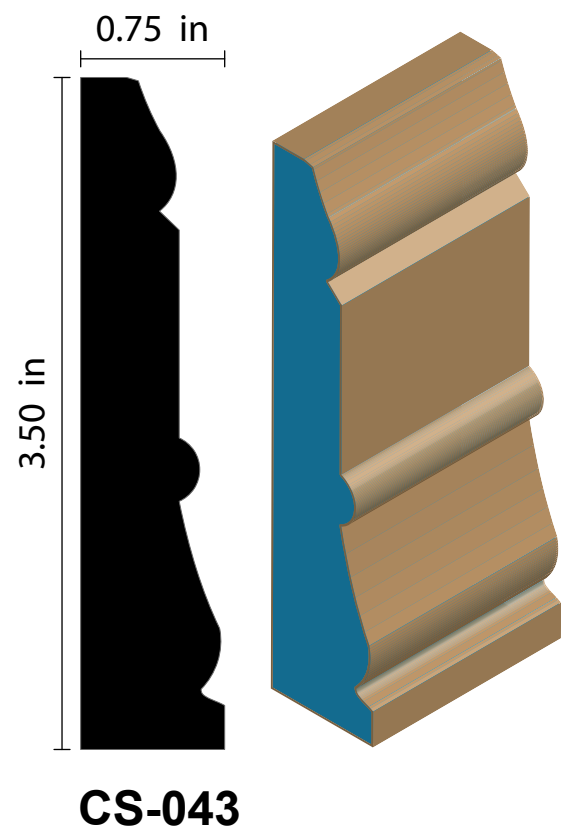
CS-042



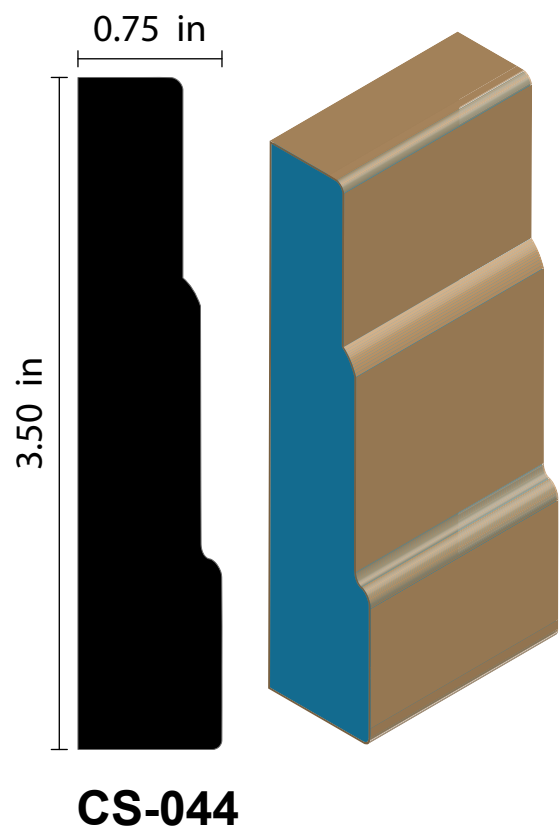
CS-045



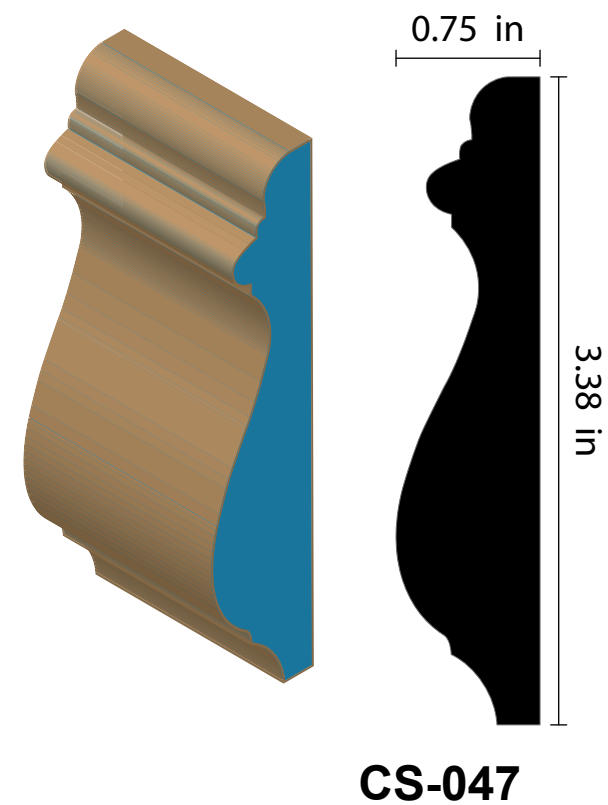
CS-046



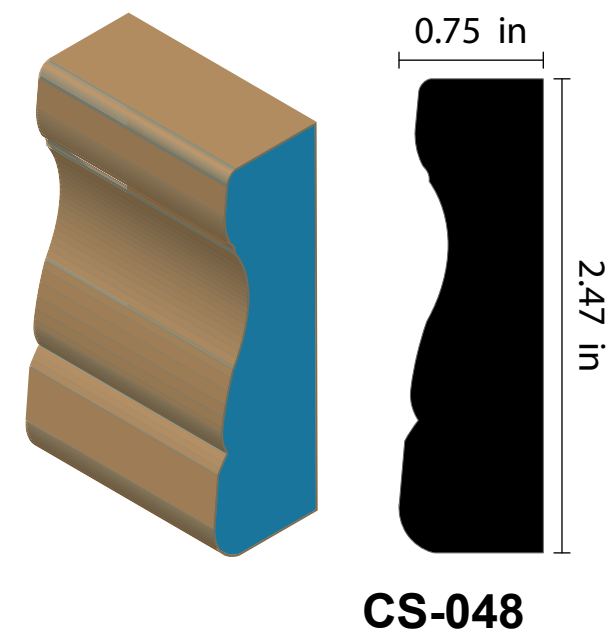
CS-043



CS-044

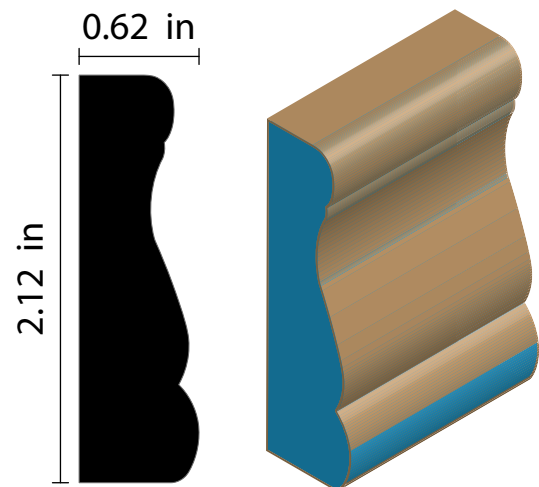


CS-047

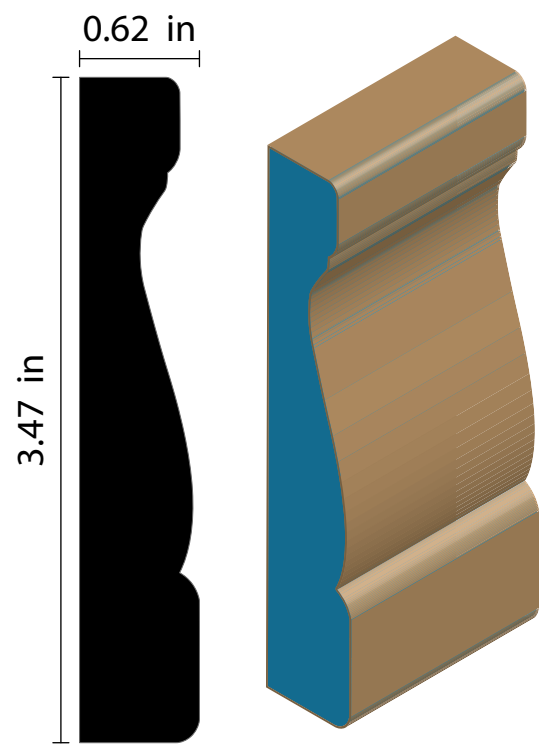


CS-048

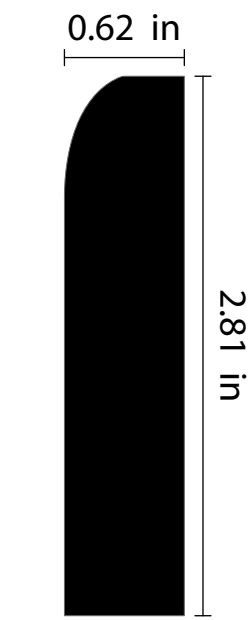
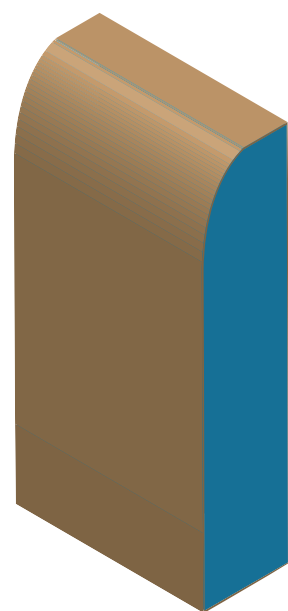




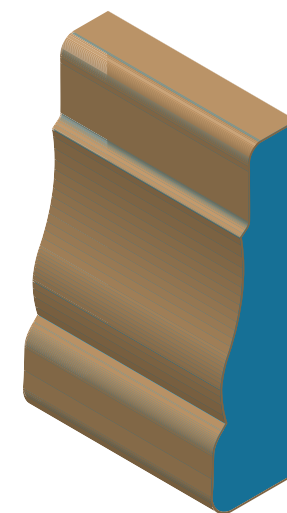
CS-049



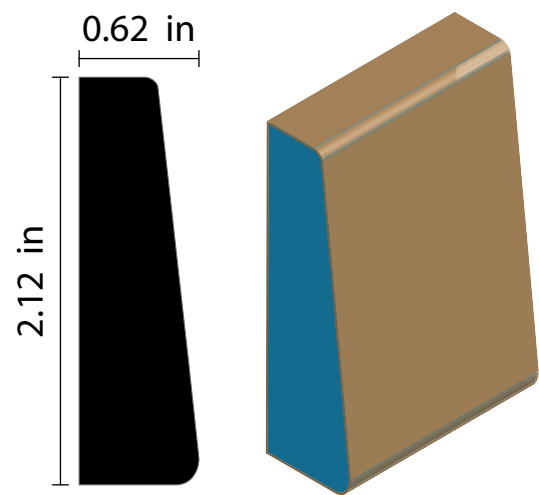
CS-050



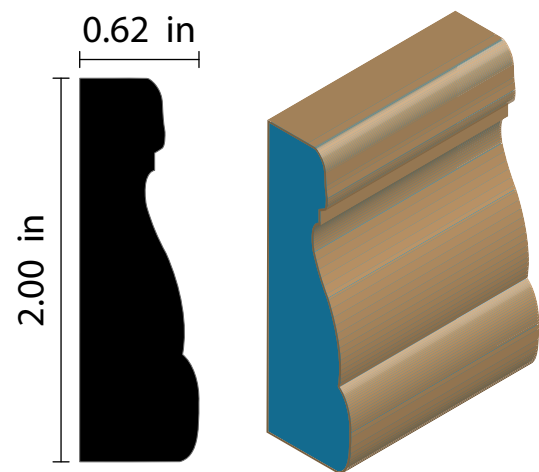
CS-053



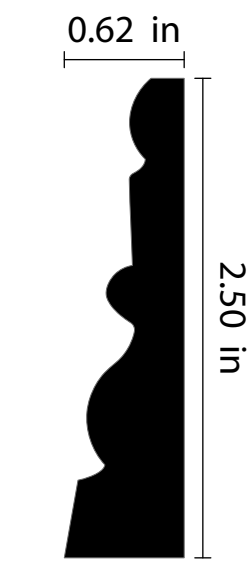
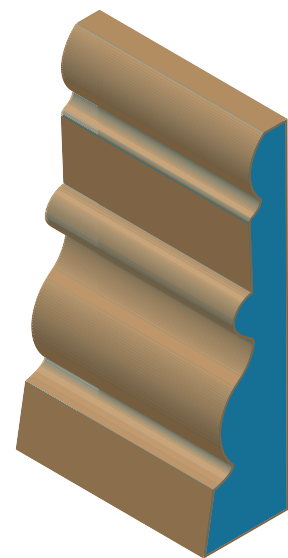
CS-054



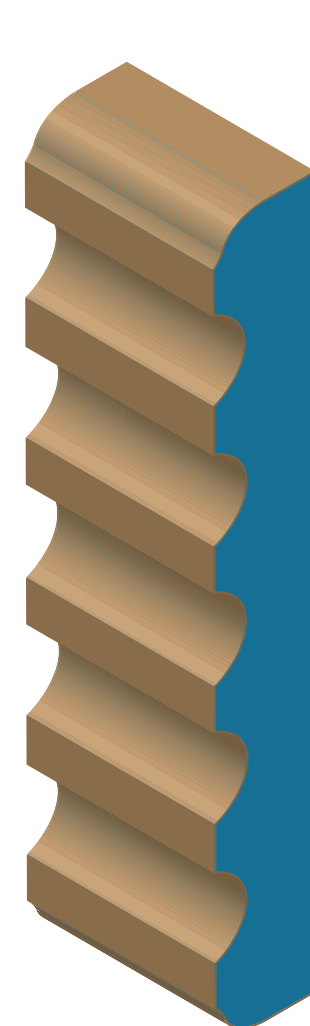
CS-051



CS-052

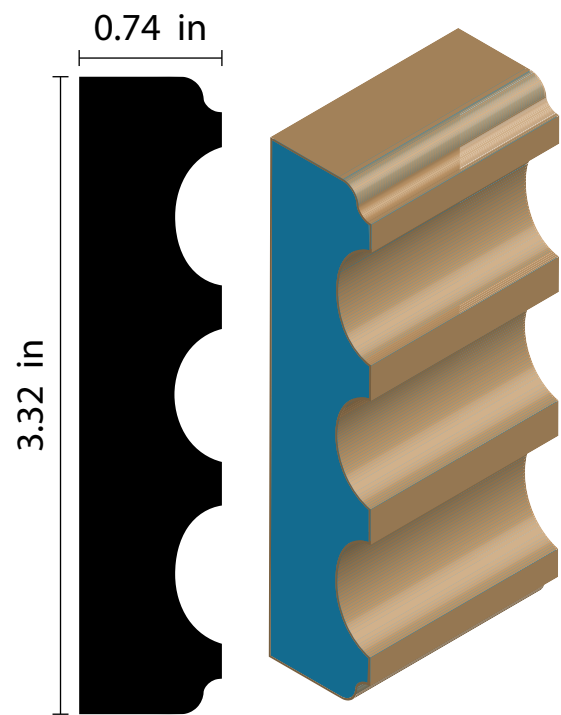


CS-055

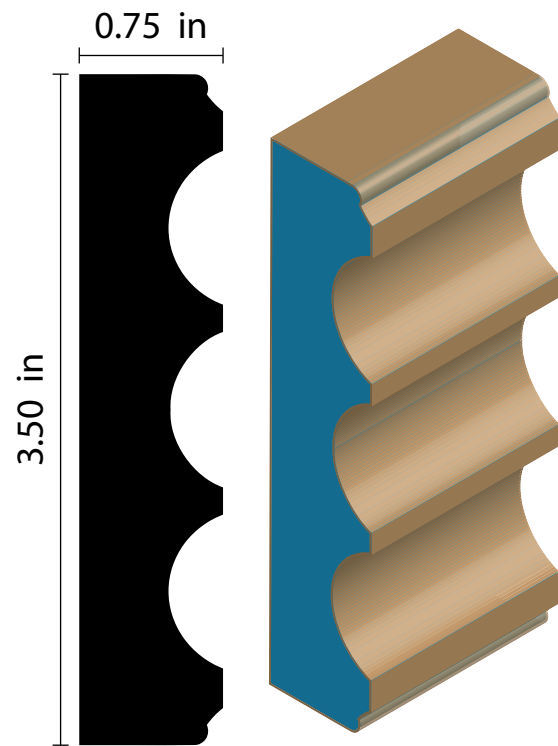


CS-056

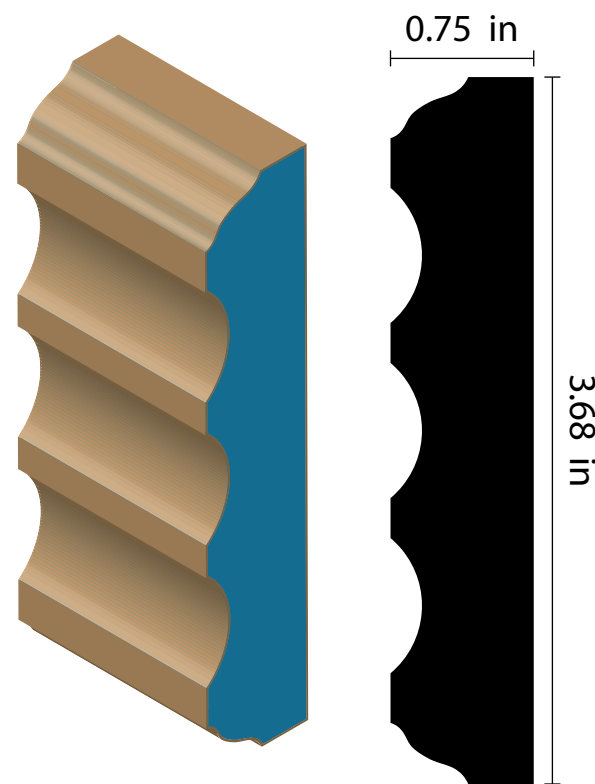




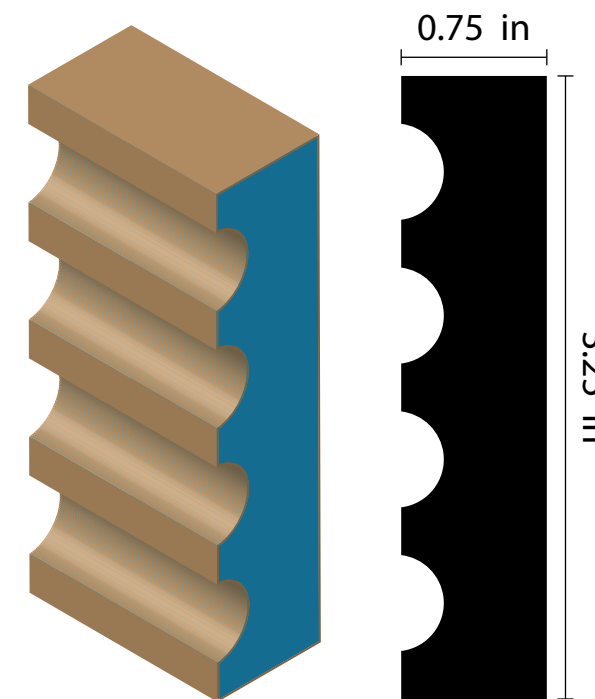
CS-057



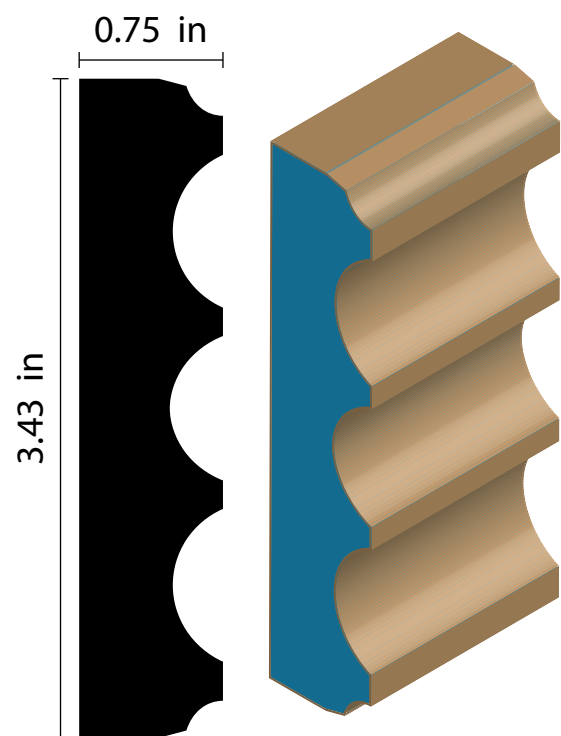
CS-058



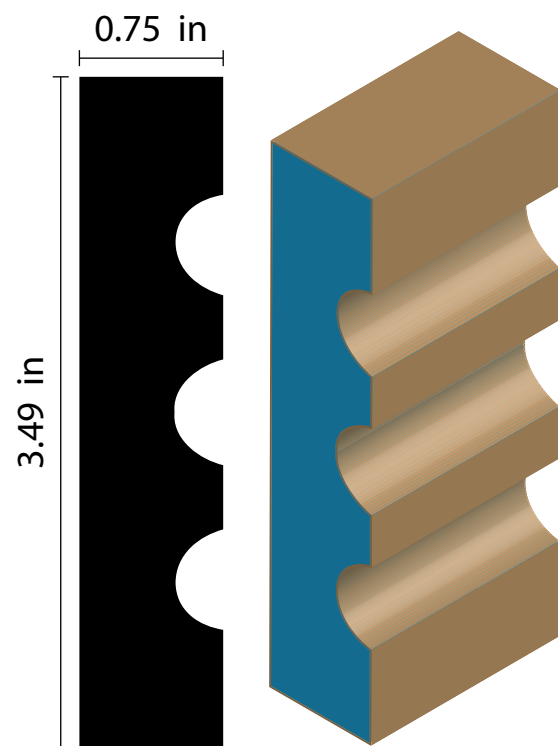
CS-061



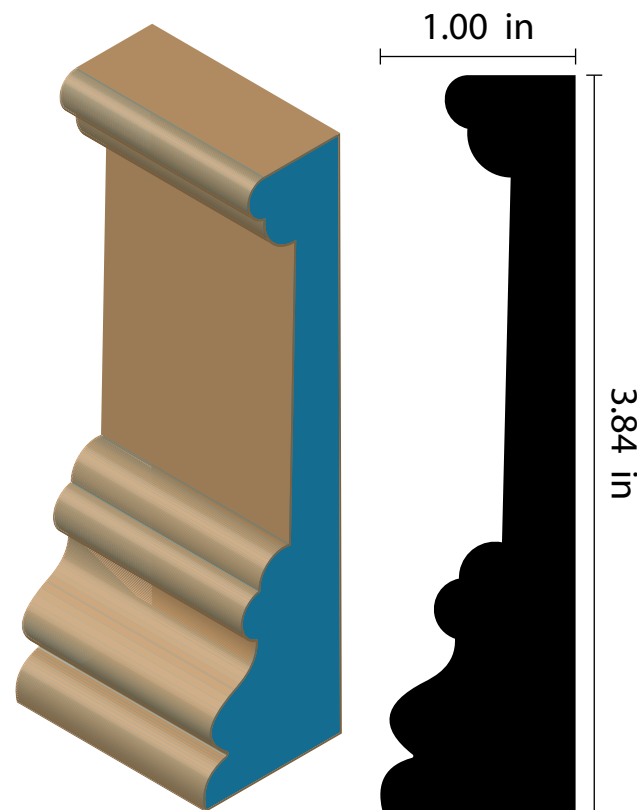
CS-062



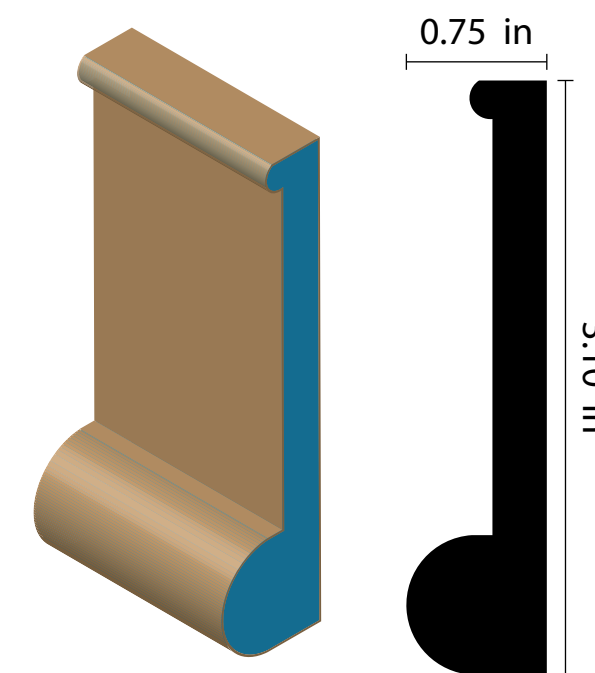
CS-059



CS-060

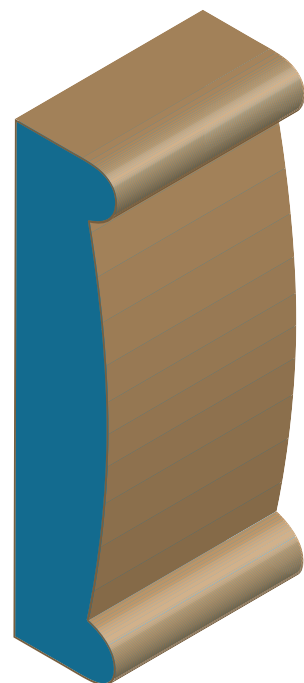
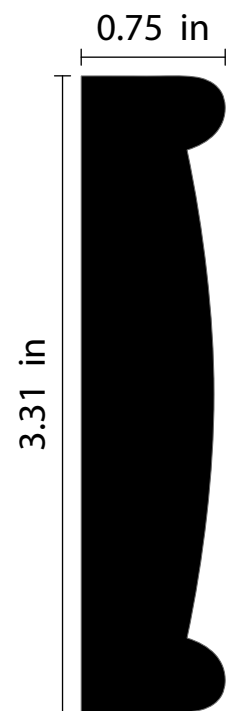


CS-063

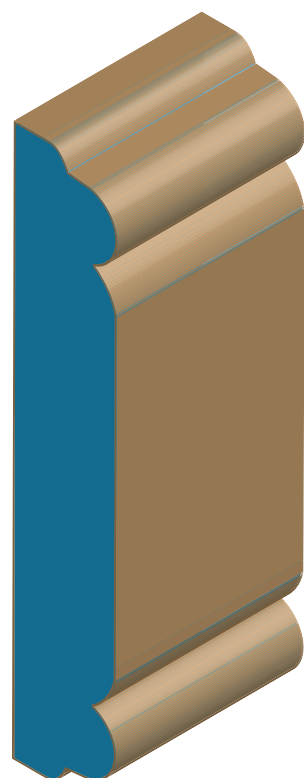
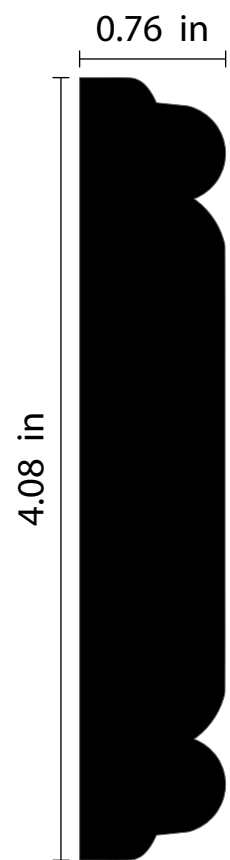


CS-064

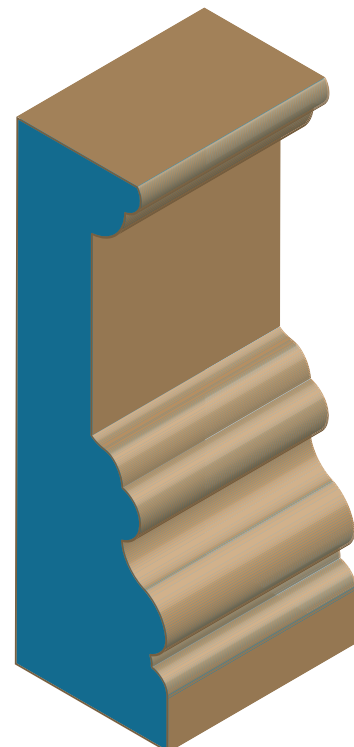
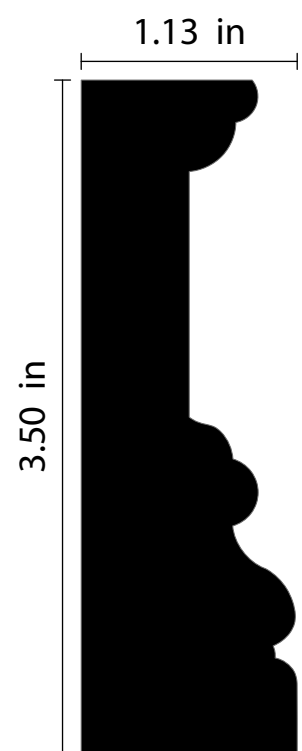




CS-065



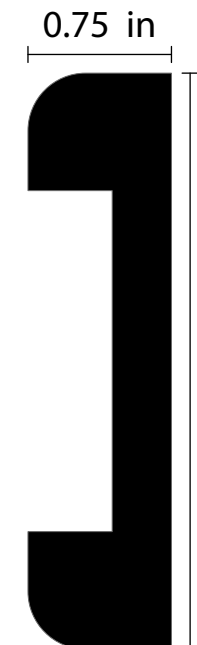
CS-066



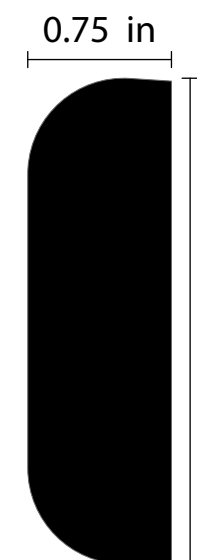
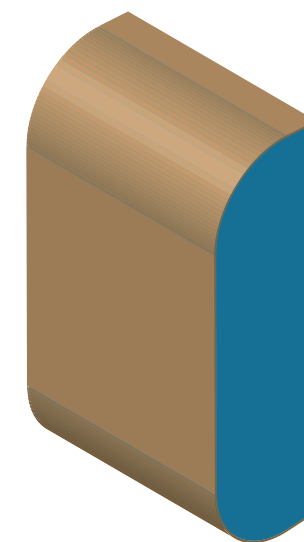
CS-067



CS-068

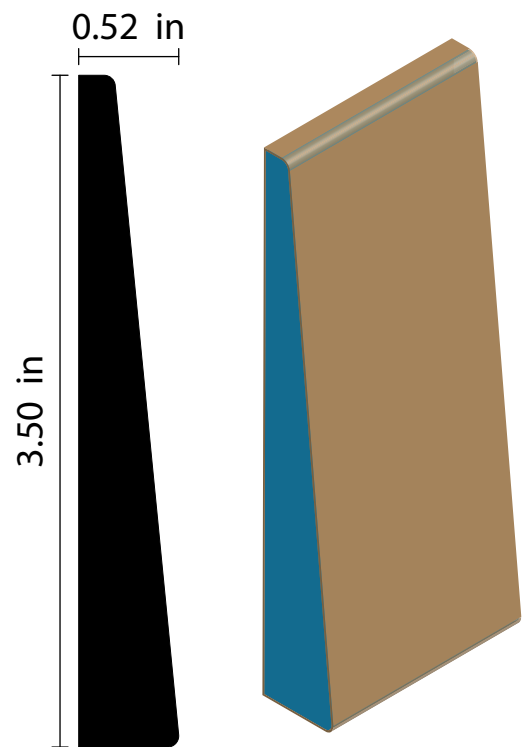


CS-069
.3" RADIUS

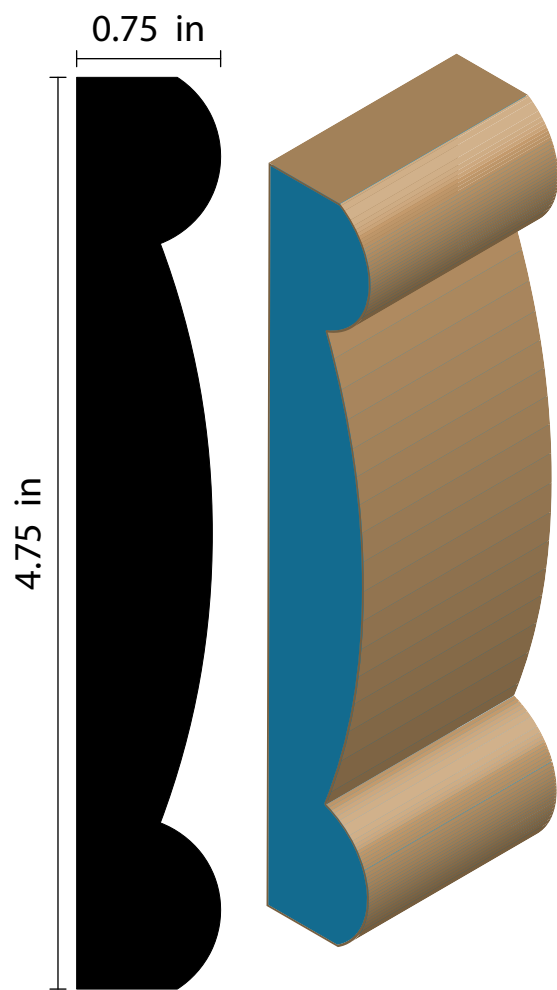


CS-070
.5" Radius

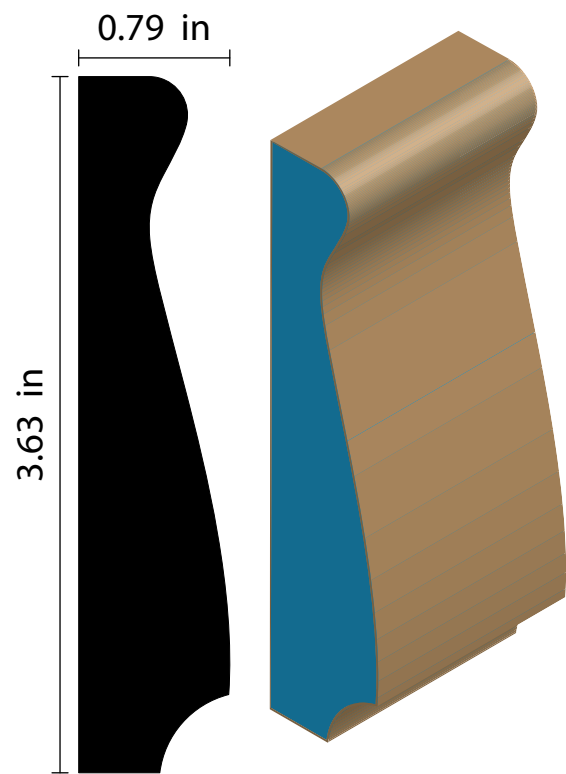




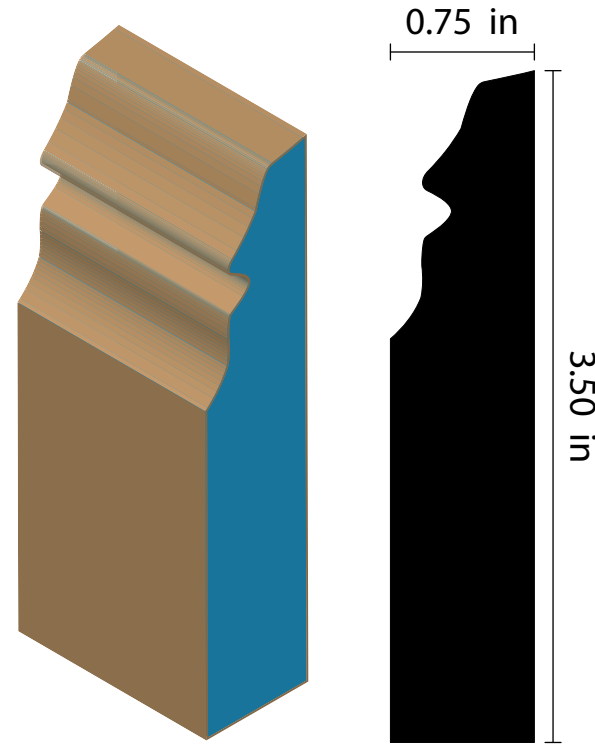
CS-071



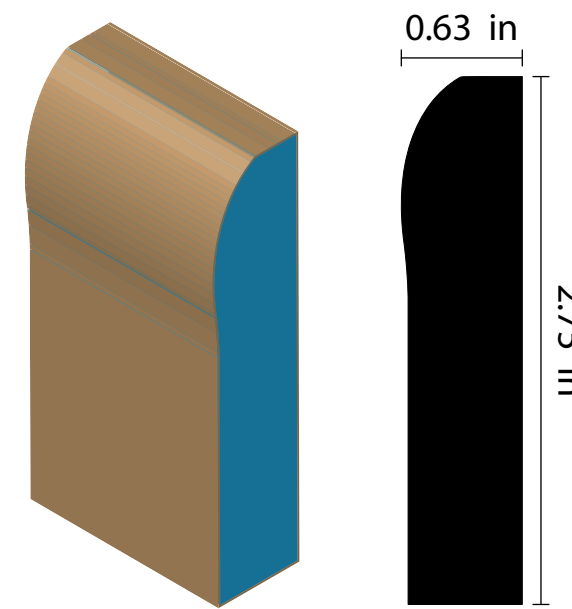
CS-073



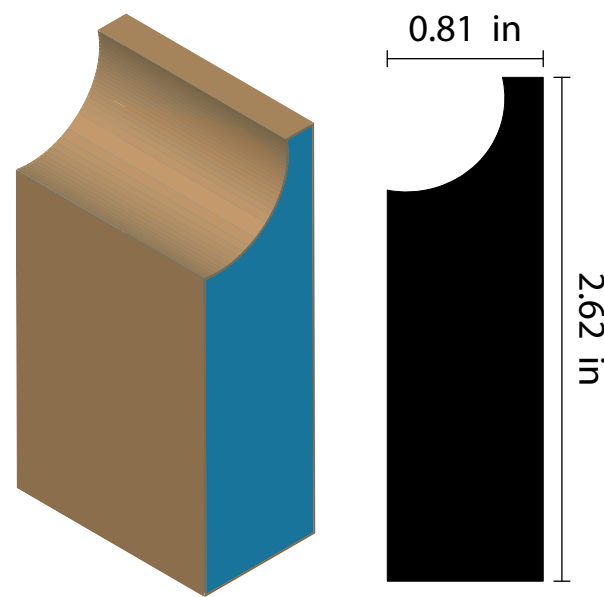
CS-072



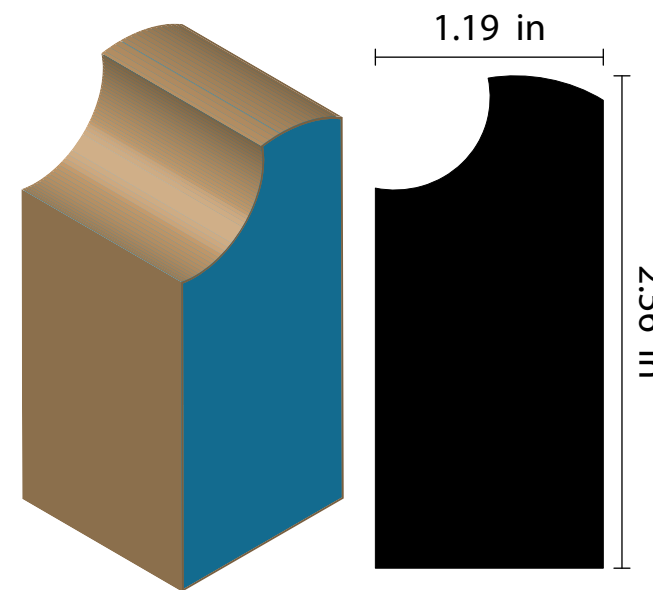
CS-074



CS-075

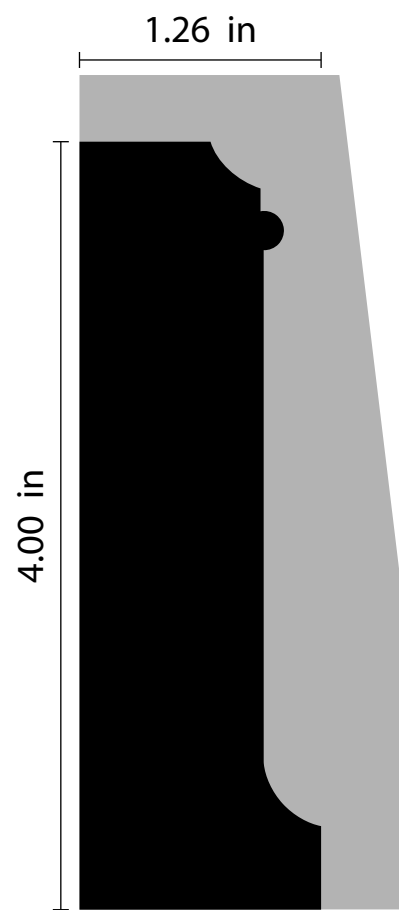


CS-076

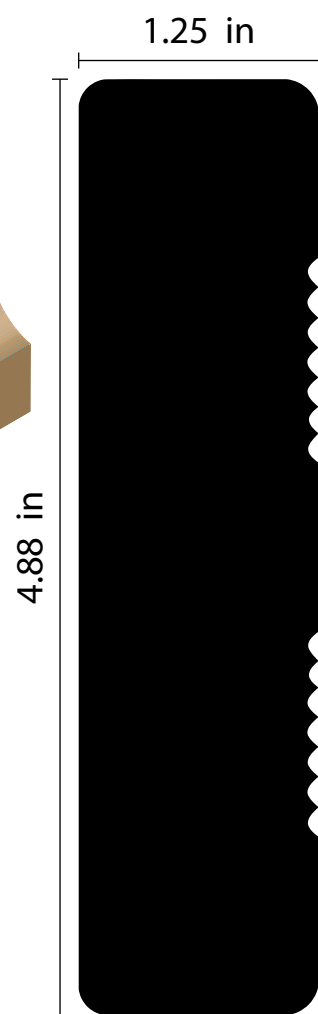
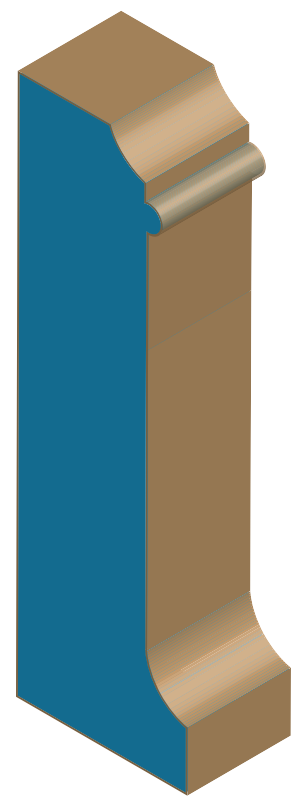


CS-077

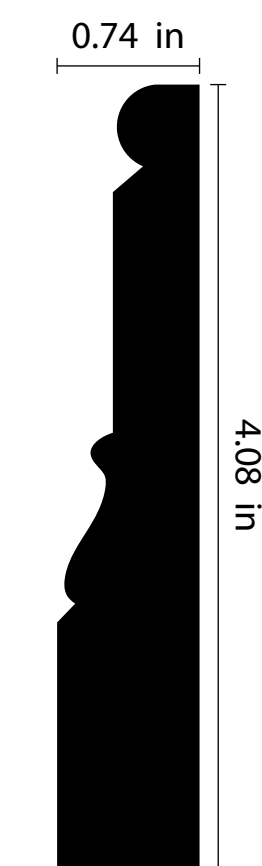
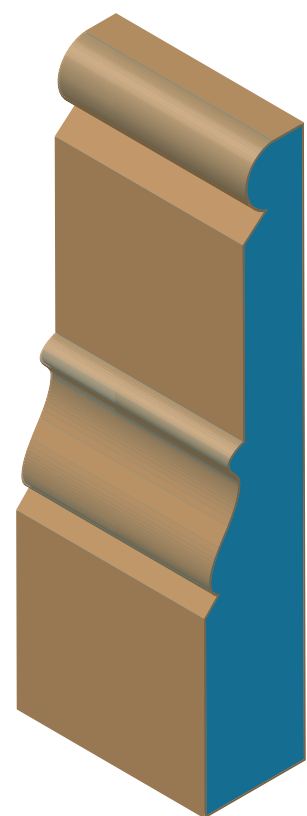
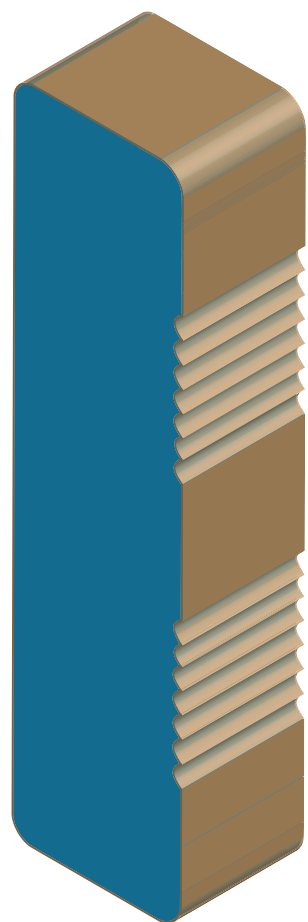




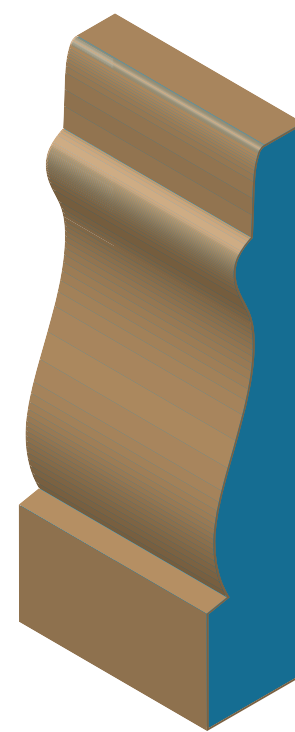
CS-080
PB-002



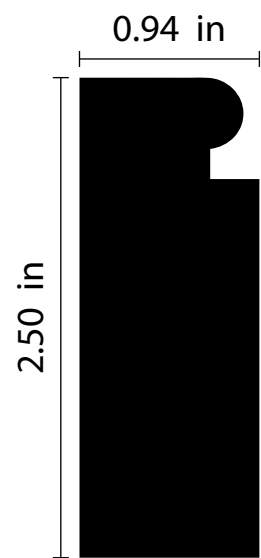
CS-078



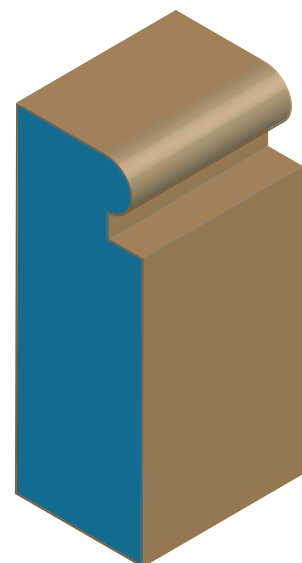
CS-081



CS-082

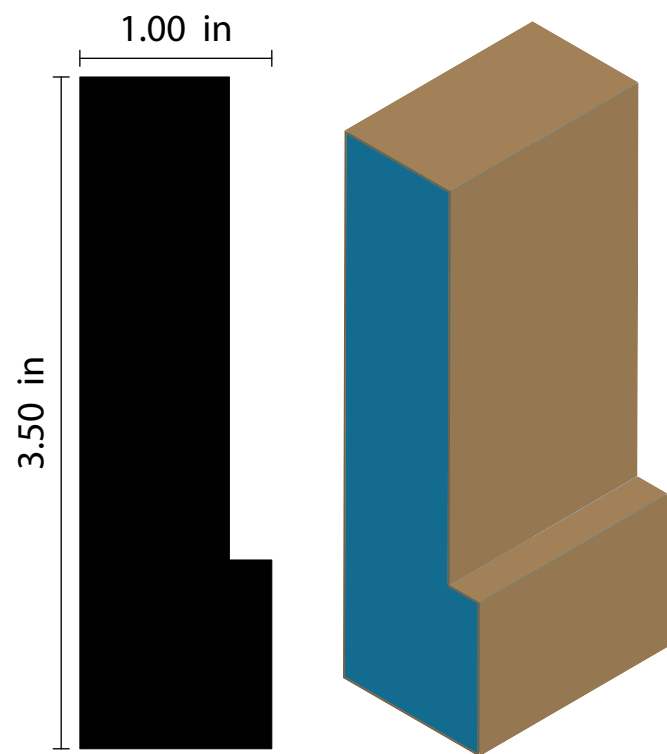


CS-079

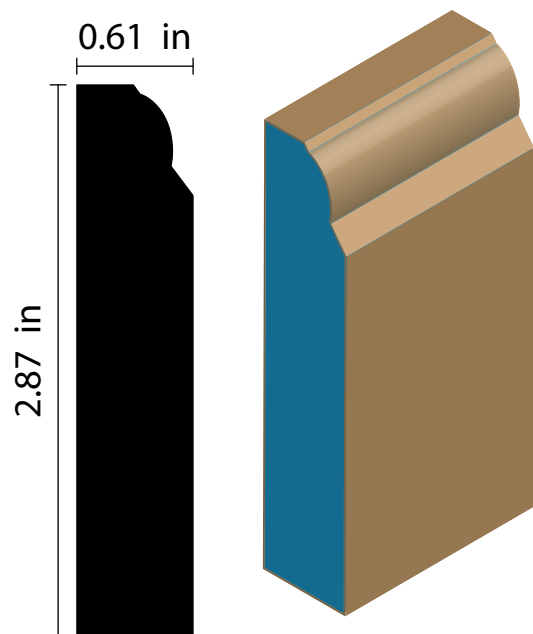


CS-083

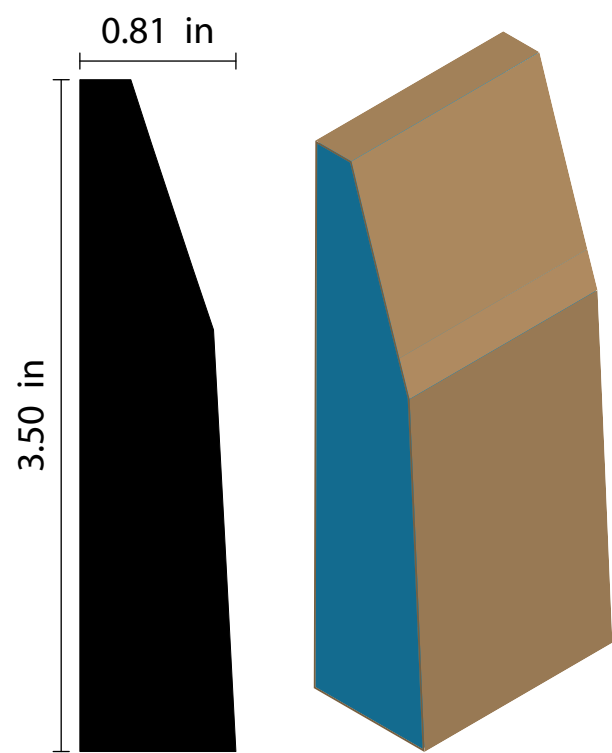




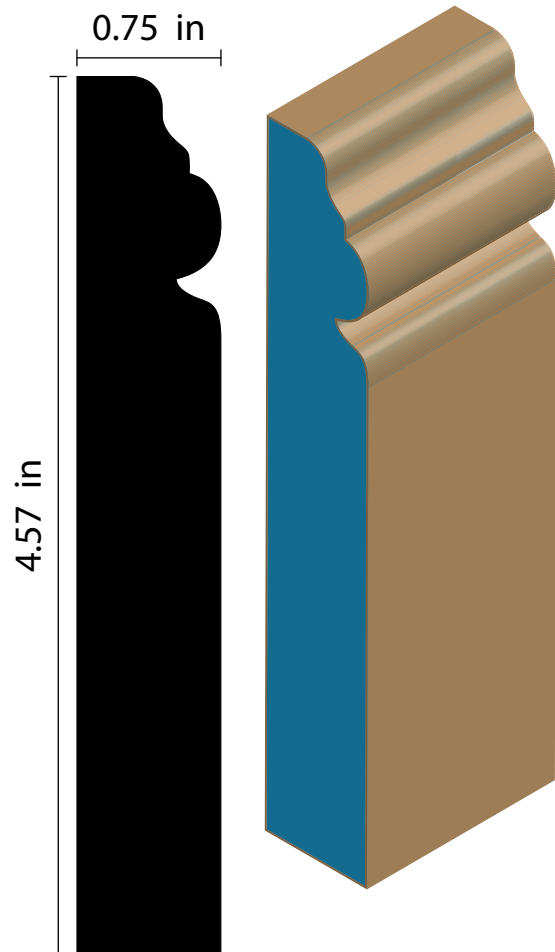
CS-084



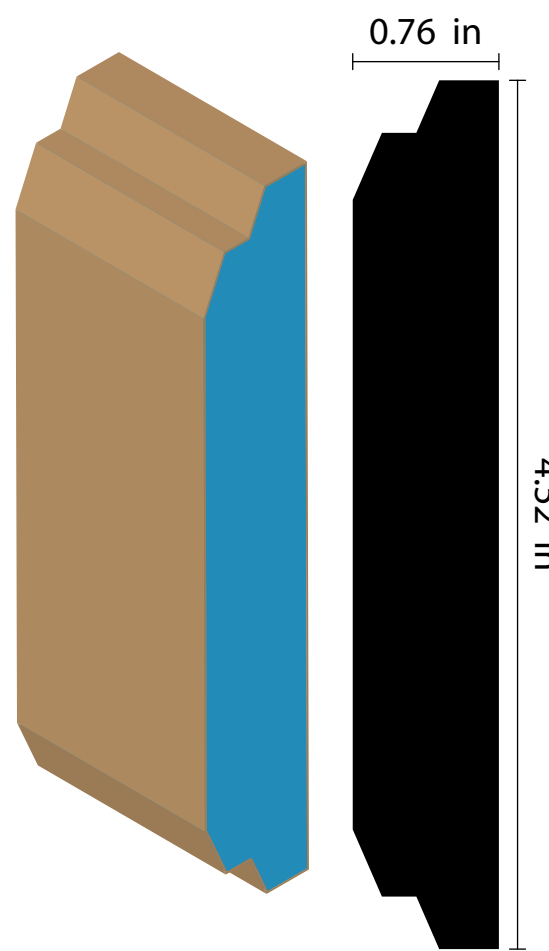
CS-085



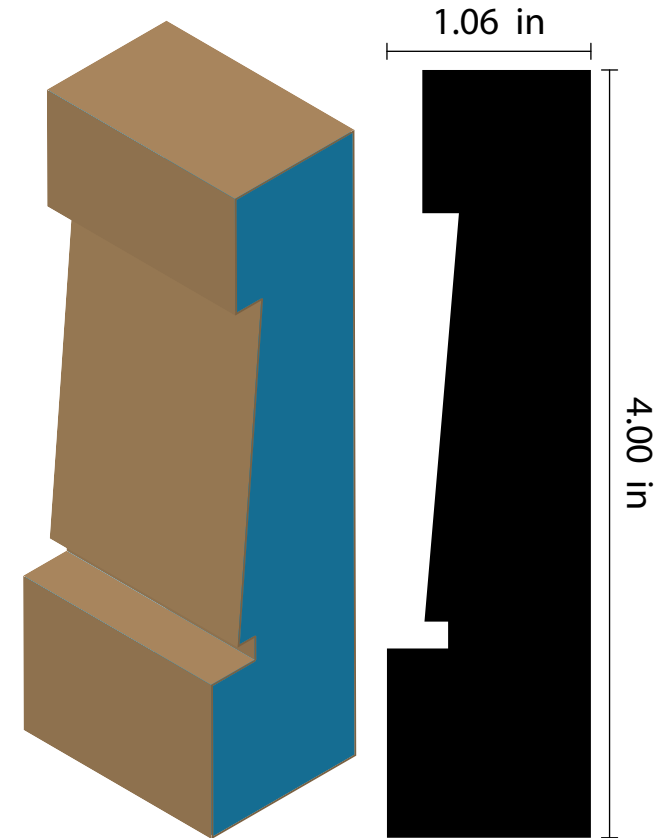
CS-086



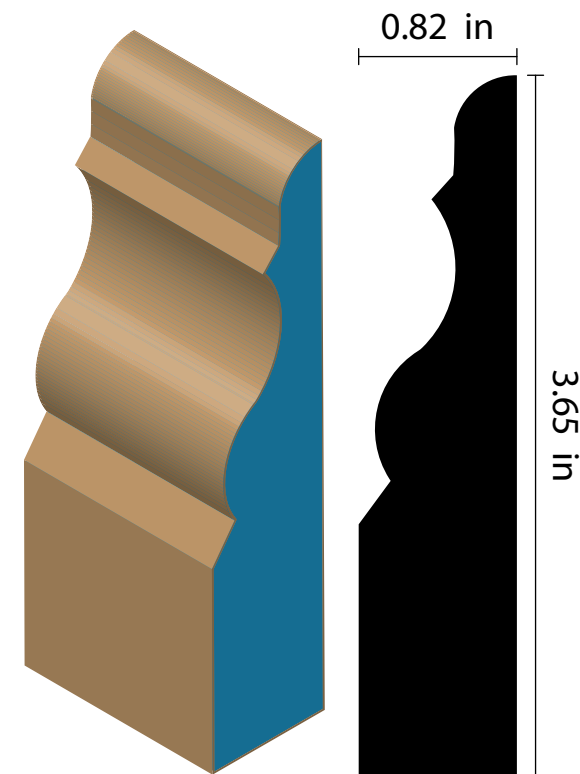
CS-087



CS-088

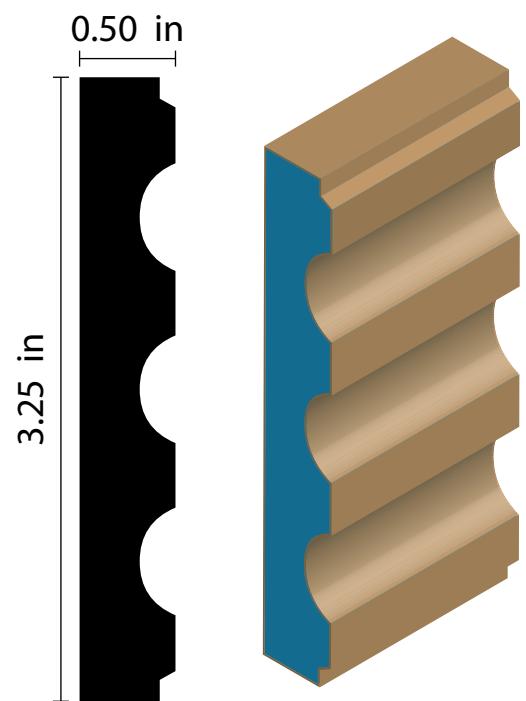


**CS-089
PB-002**

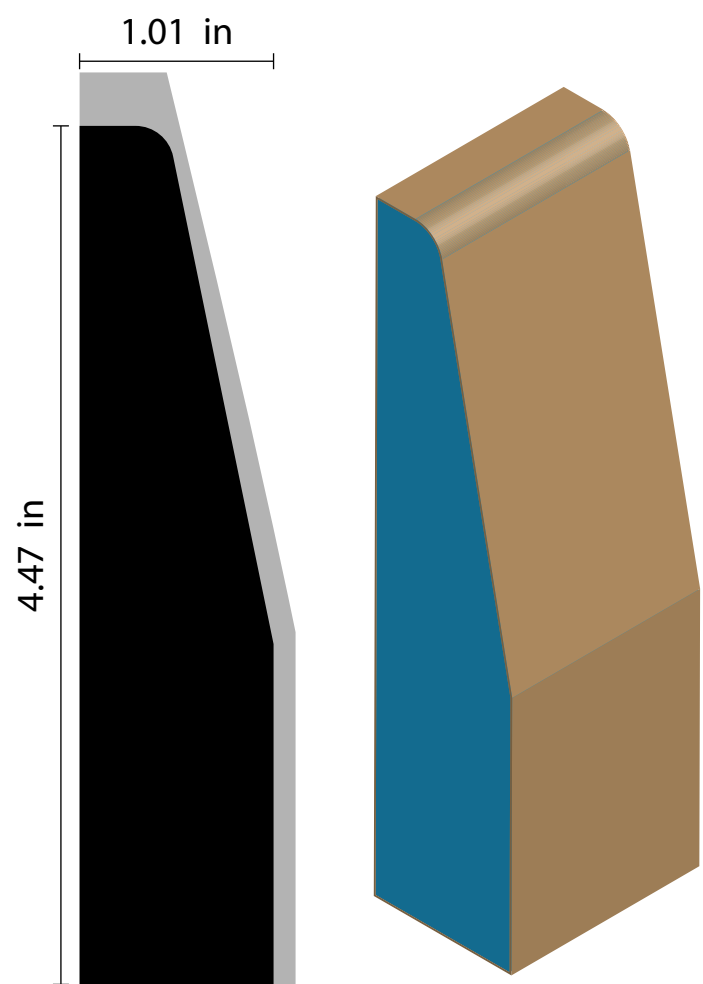


CS-090

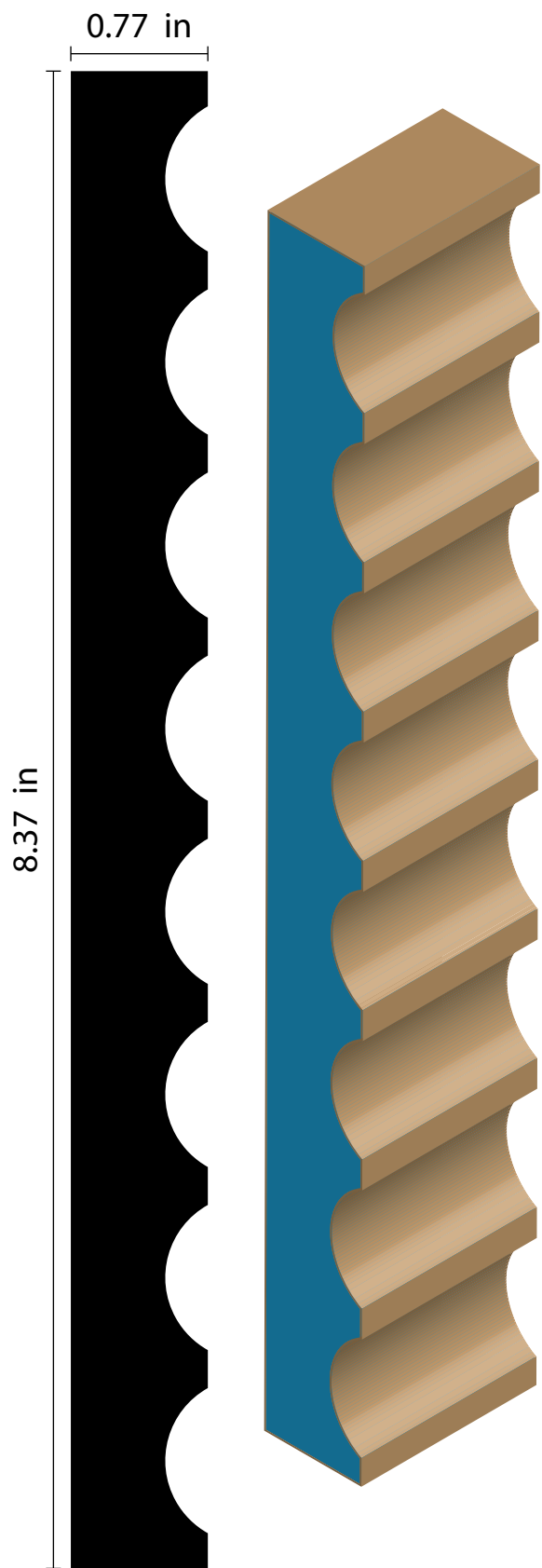




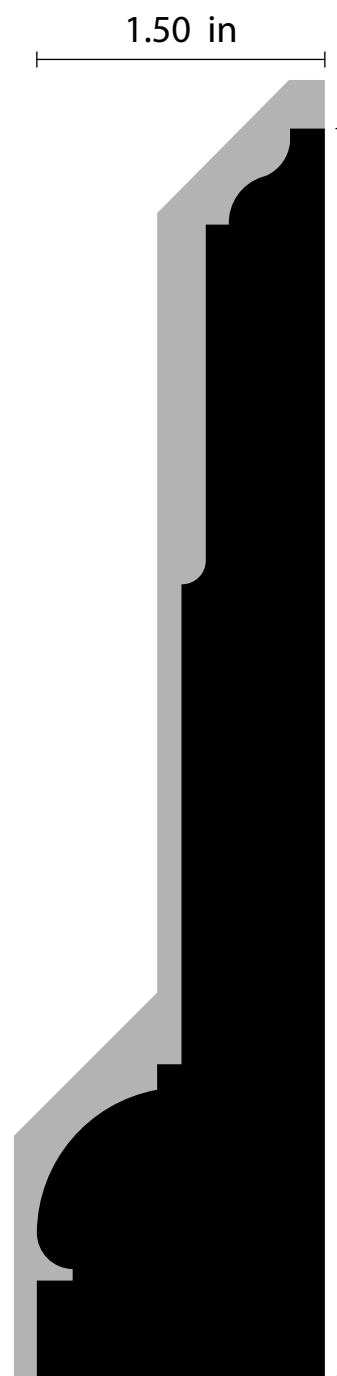
CS-091



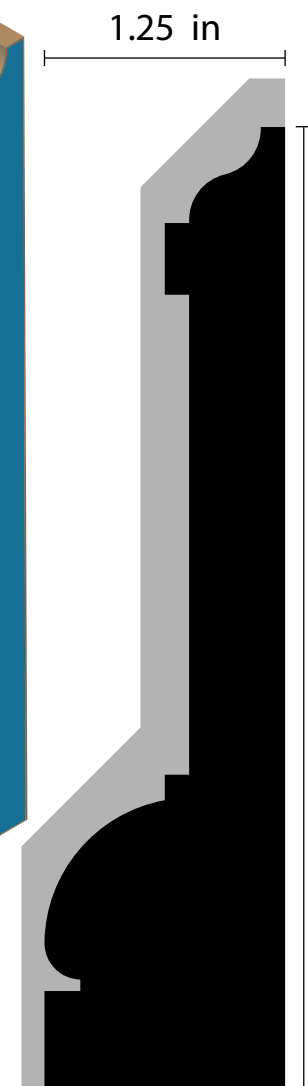
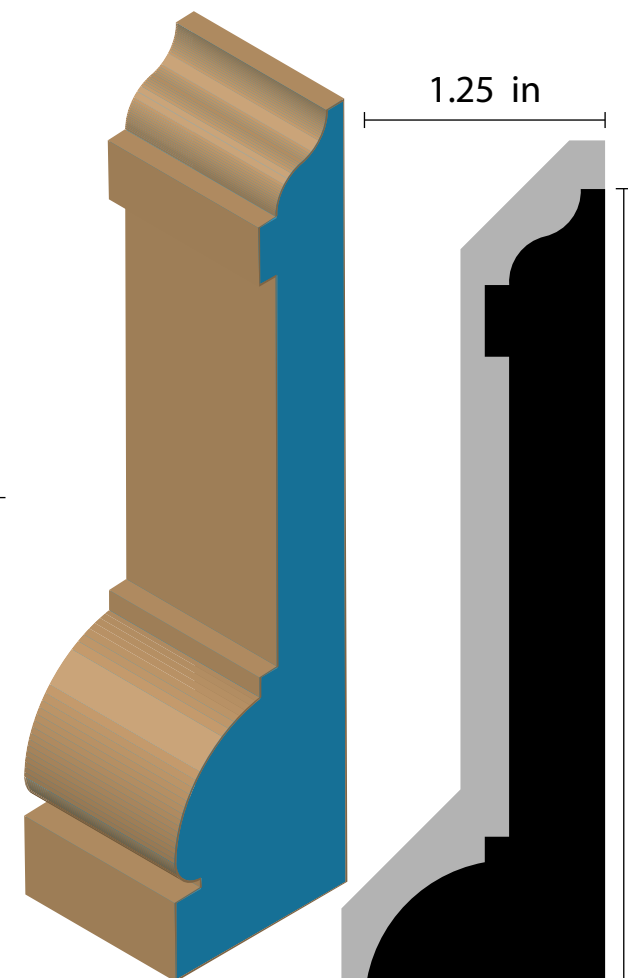
CS-093
PB-007



CS-092

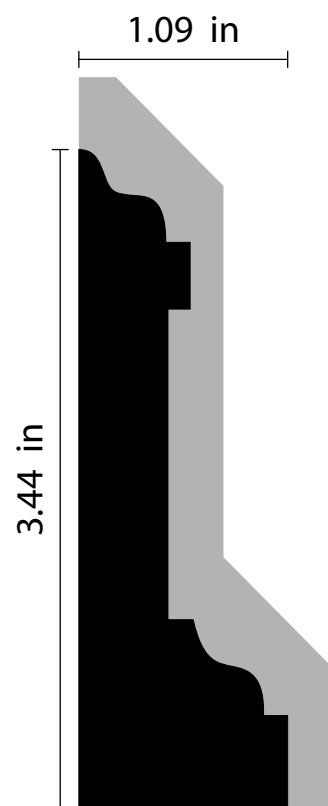


CS-094
PB-008

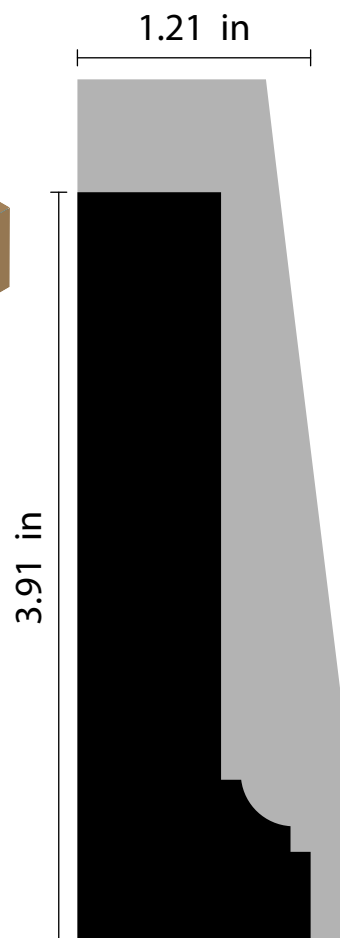
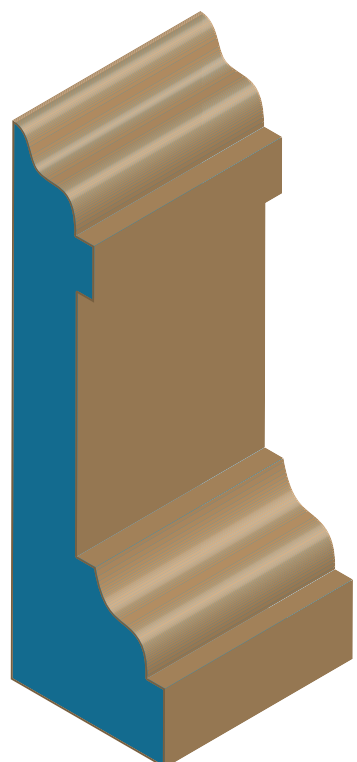


CS-095
PB-009

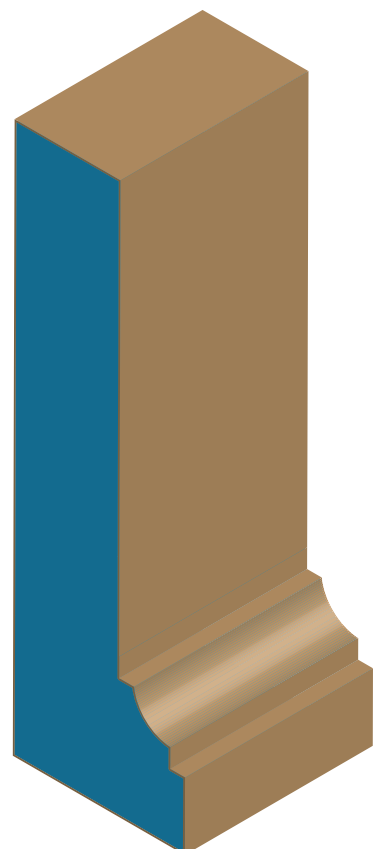




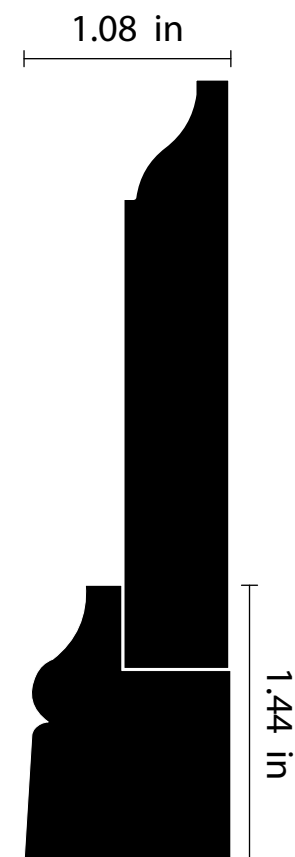
CS-096
PB-010



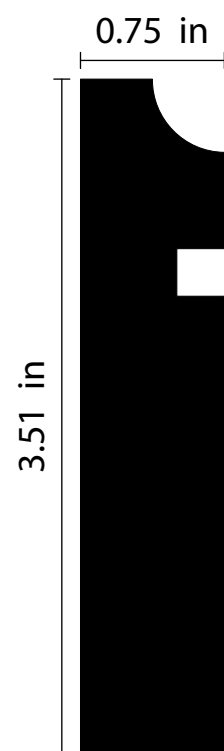
CS 097
PB-005



CS 098/099
VARIABLE



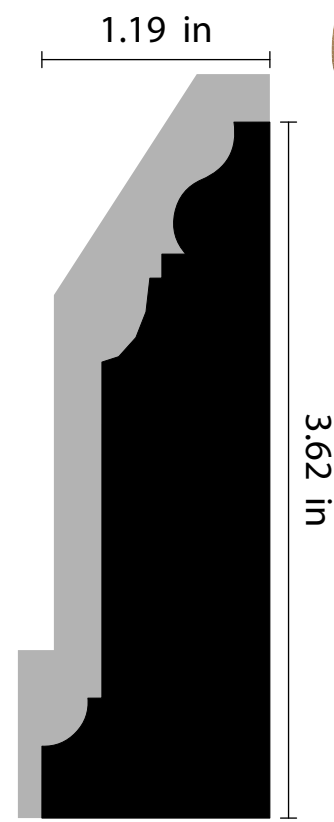
CS-100



CS-099

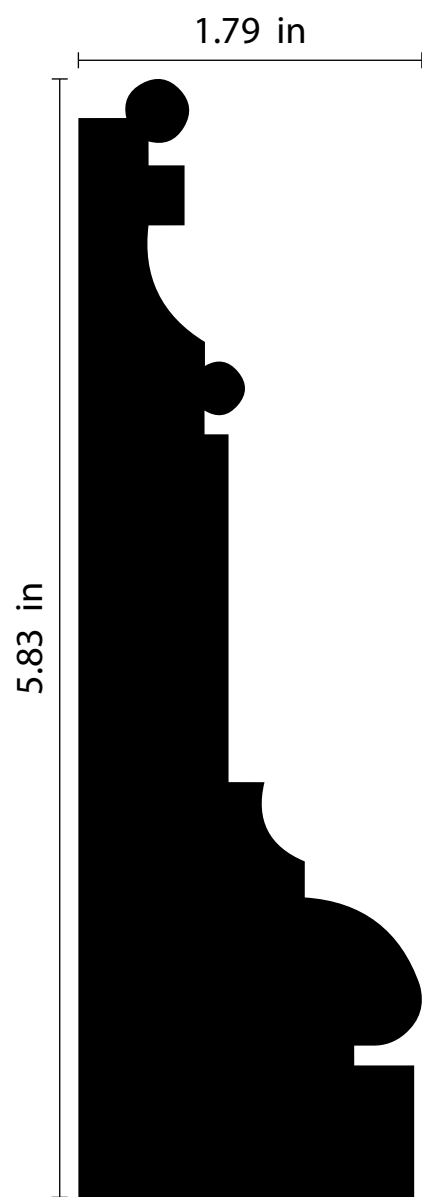


CS 101
PB-001

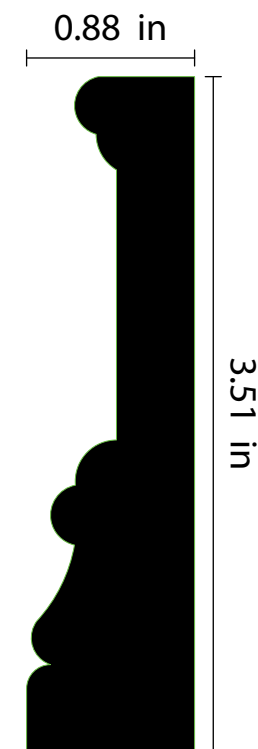
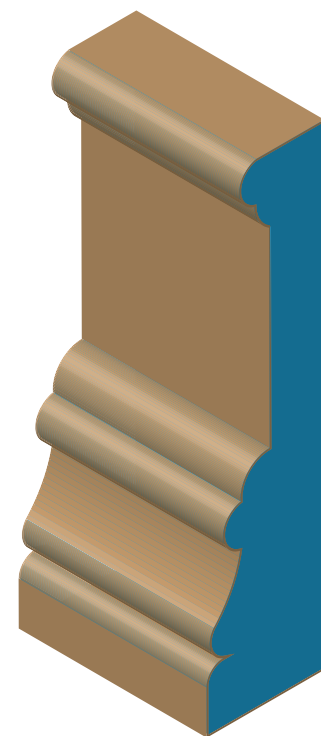
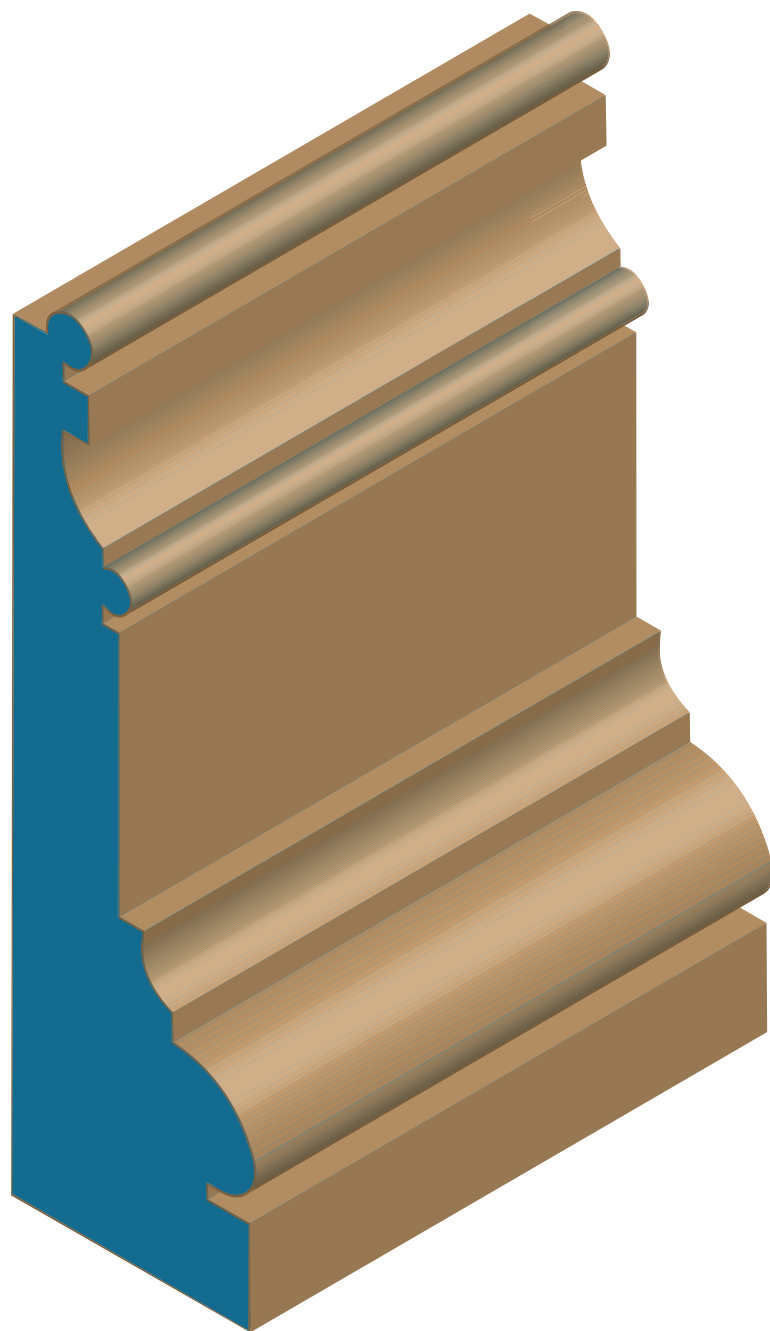


5.63 in

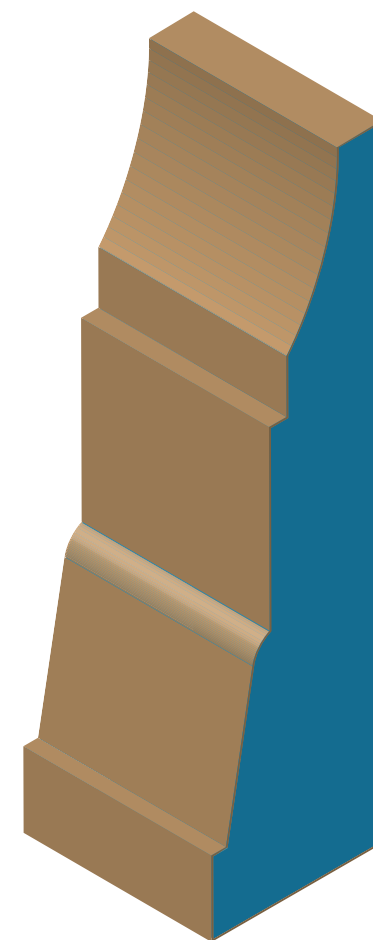




CS 102

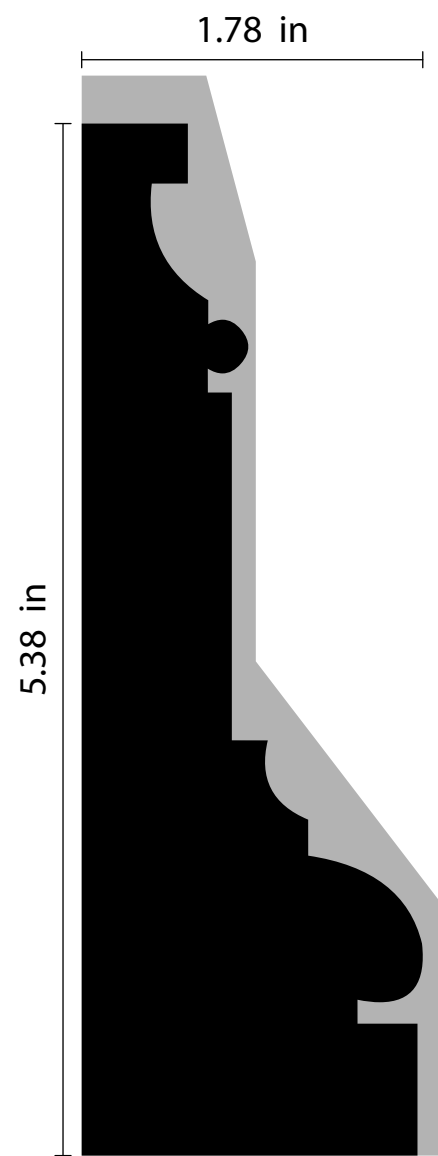


CS 104

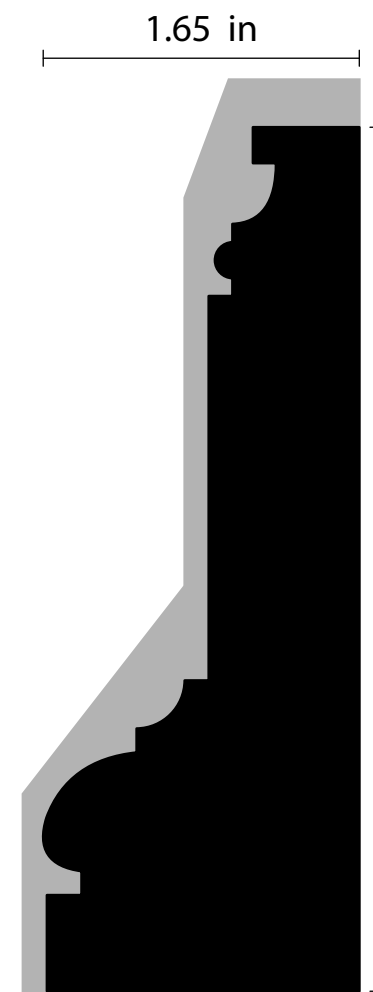
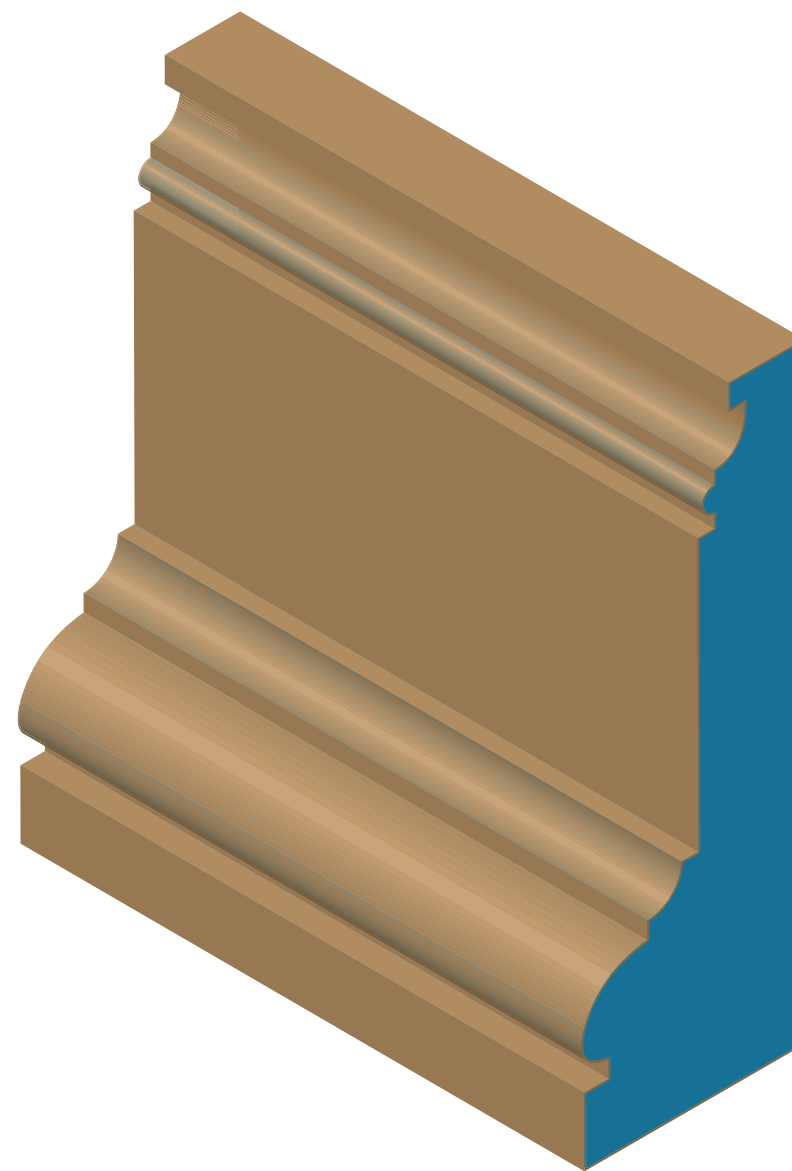
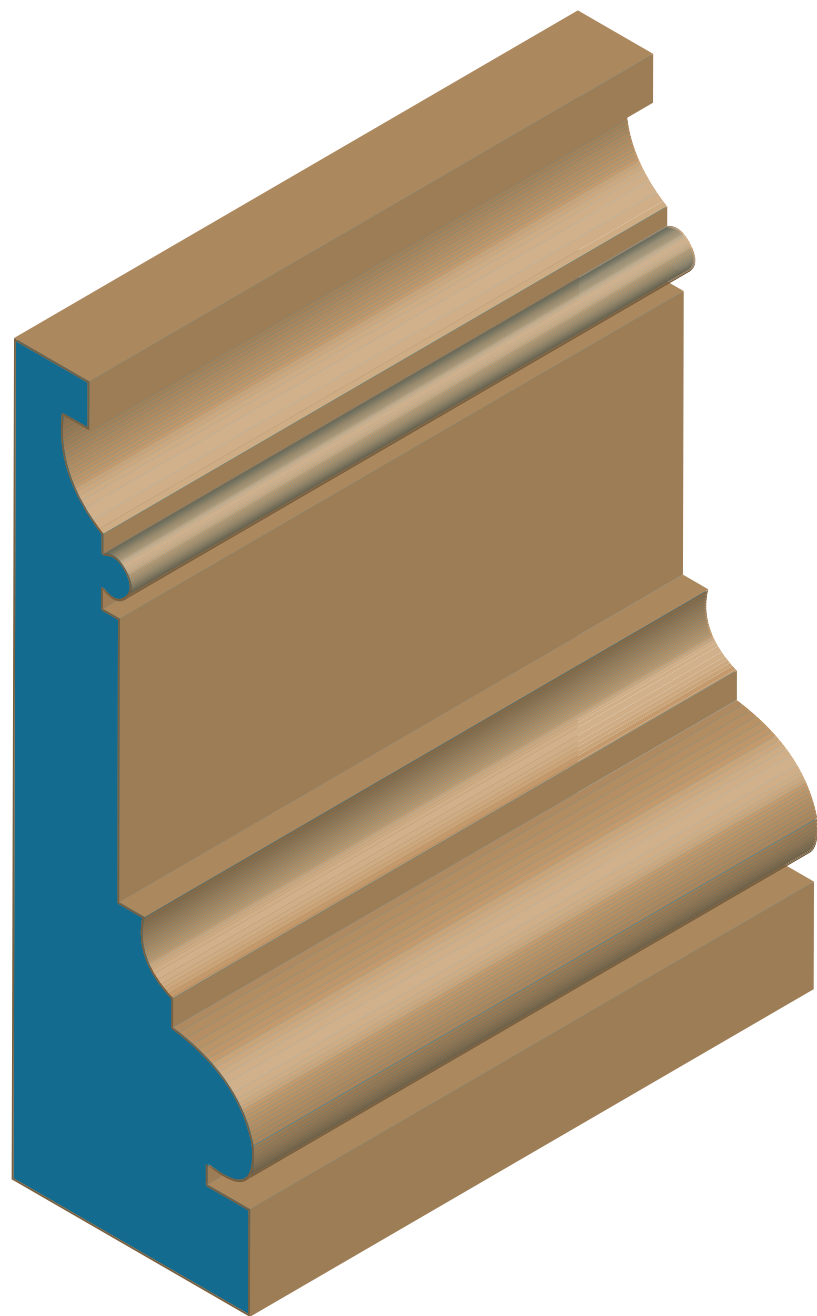


CS-103



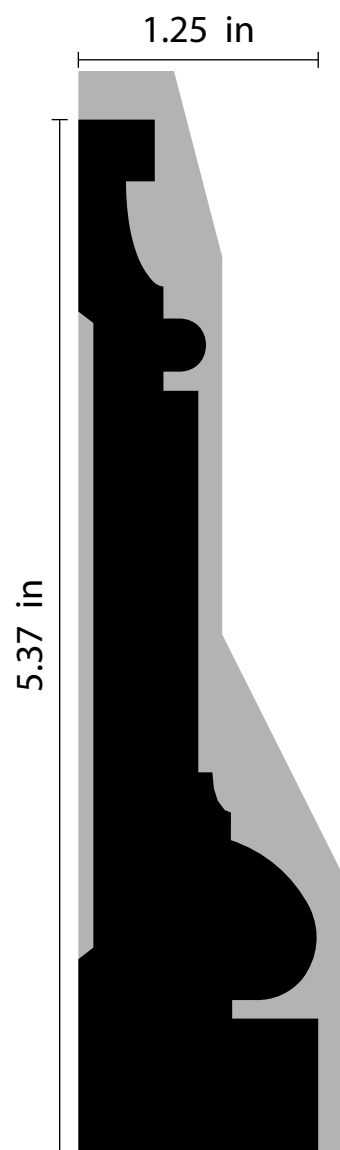


CS 105

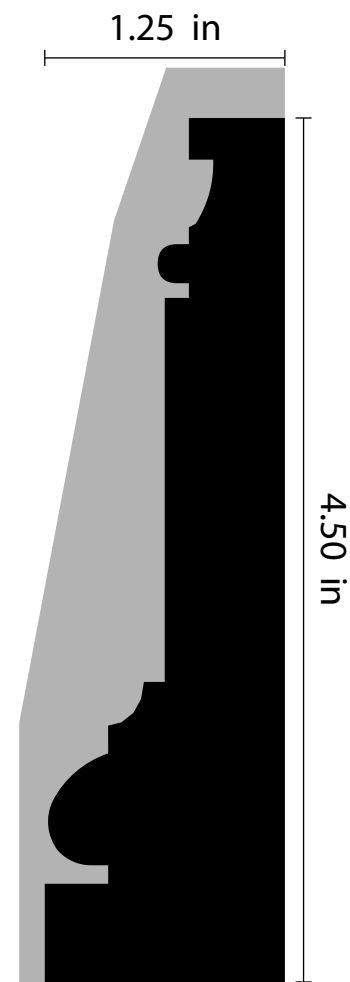
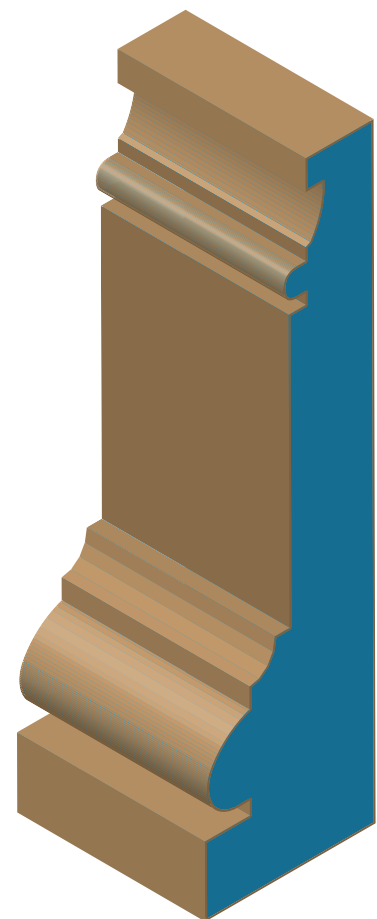
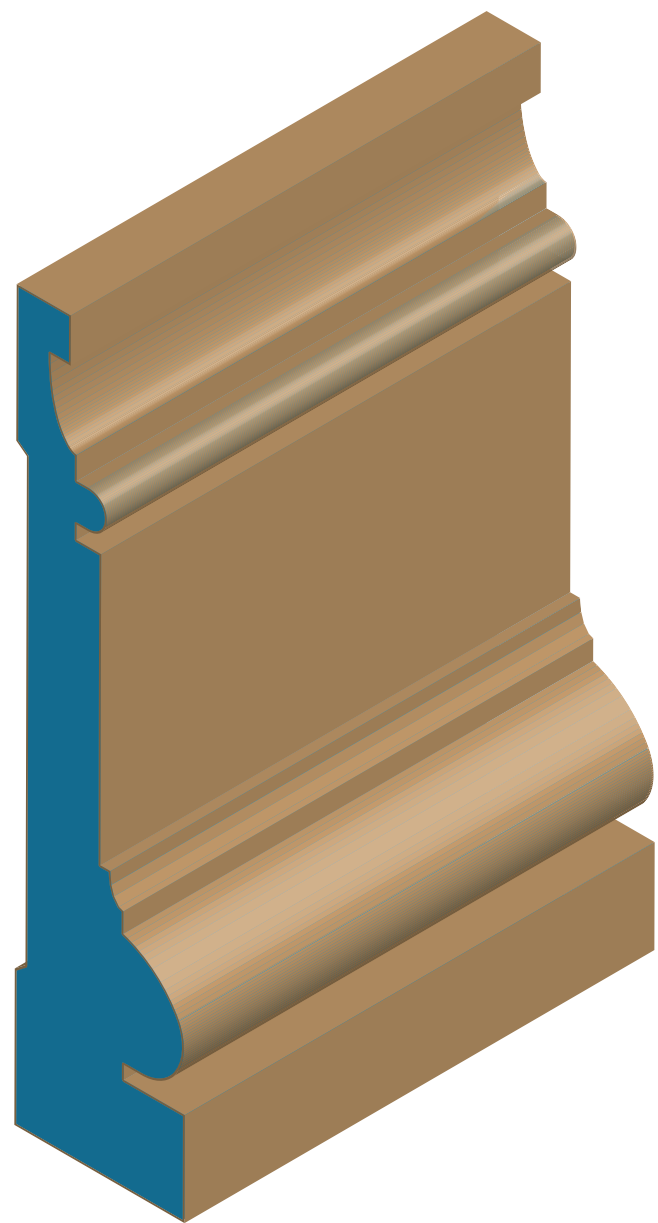


CS-106
PB-016





CS-107
PB-017



CS-108
PB-026



CS-109



CN-079

CN-089

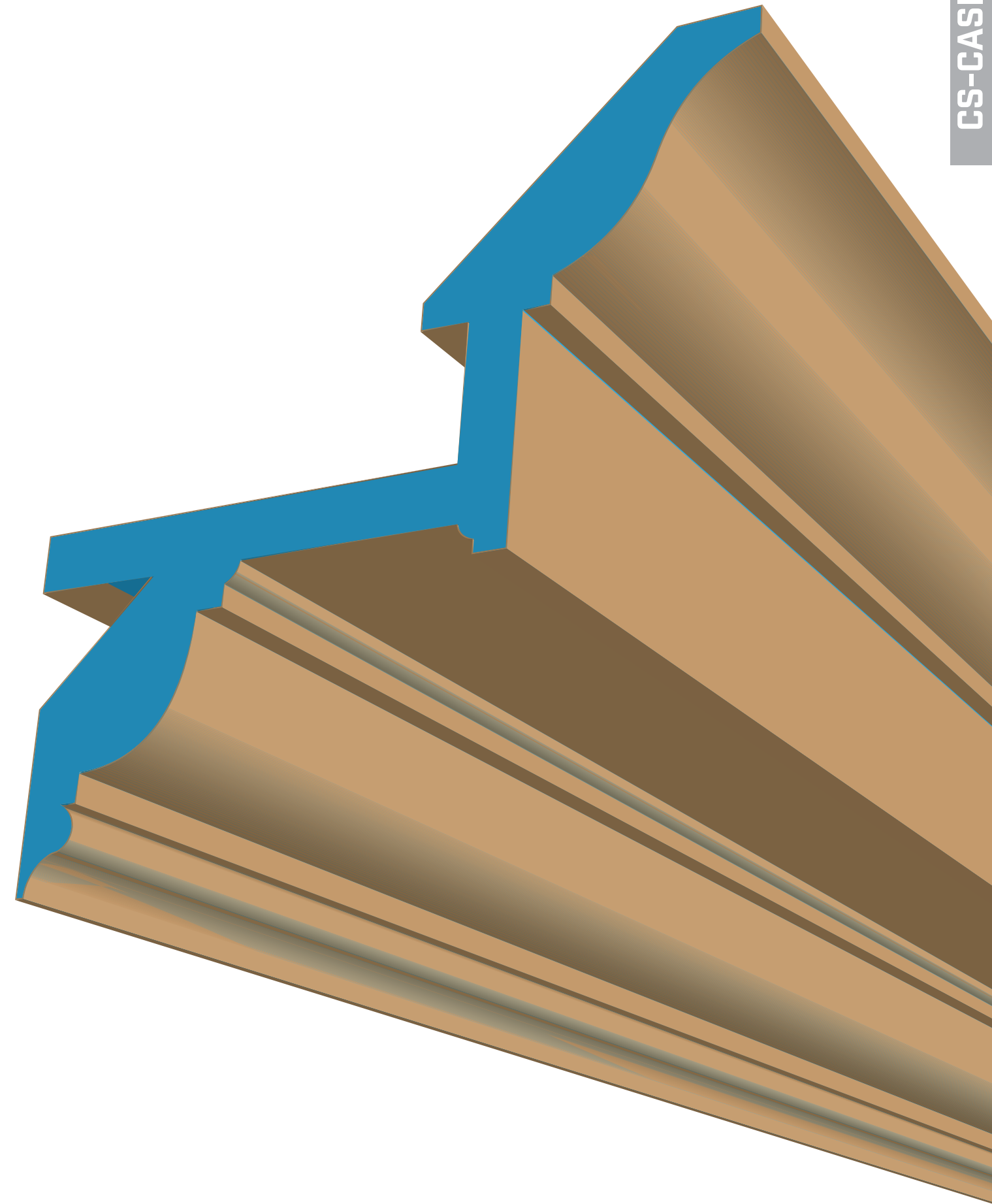
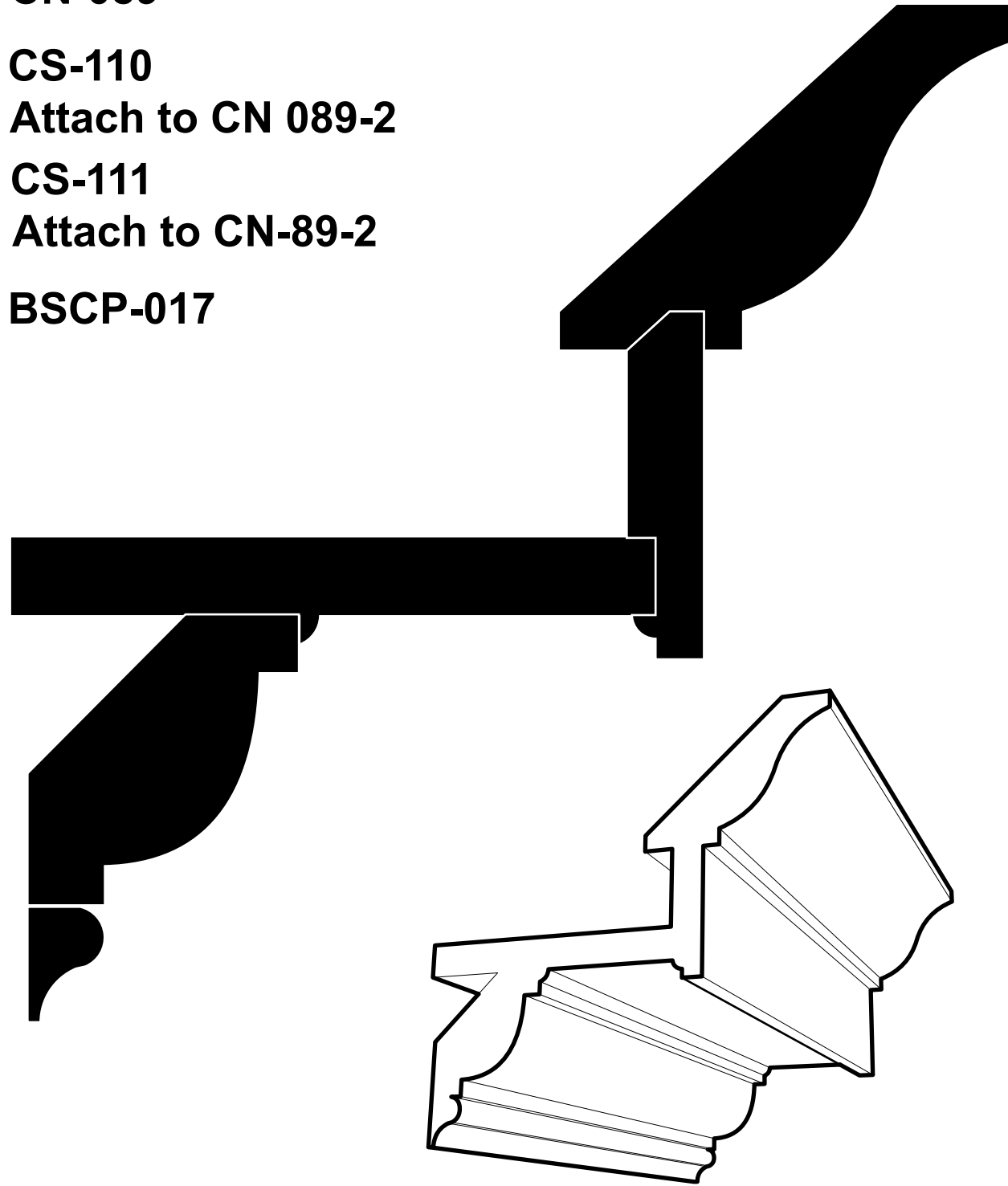
CS-110

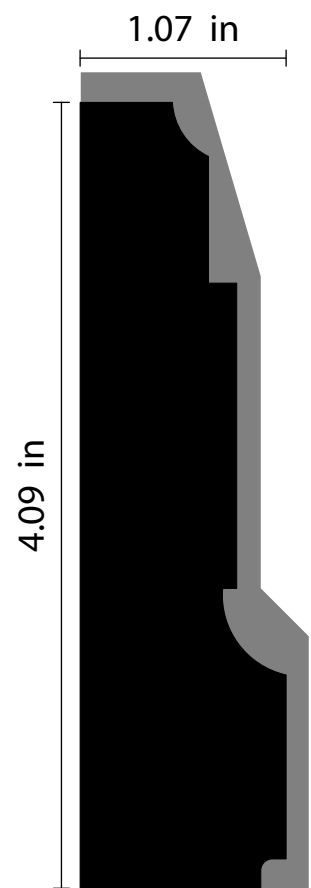
Attach to CN 089-2

CS-111

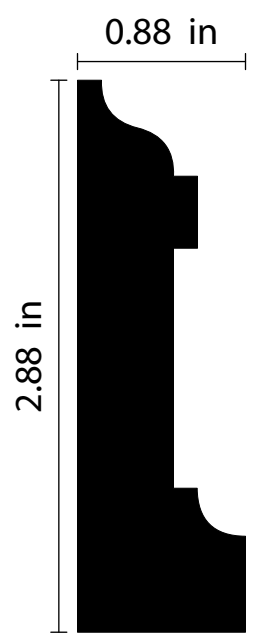
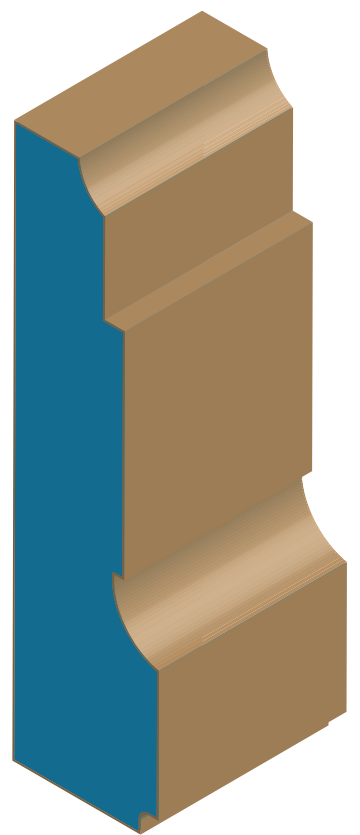
Attach to CN-89-2

BSCP-017

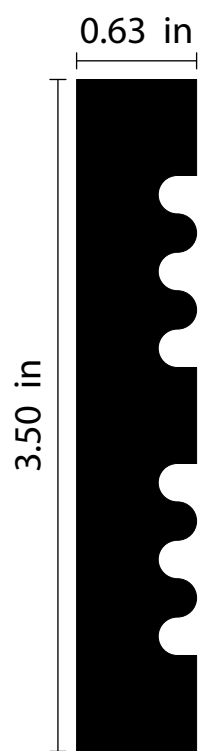




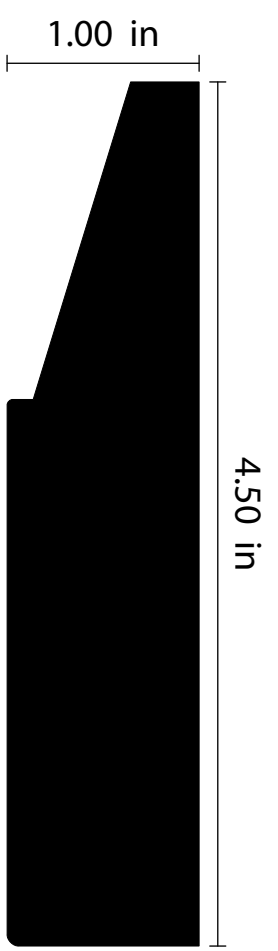
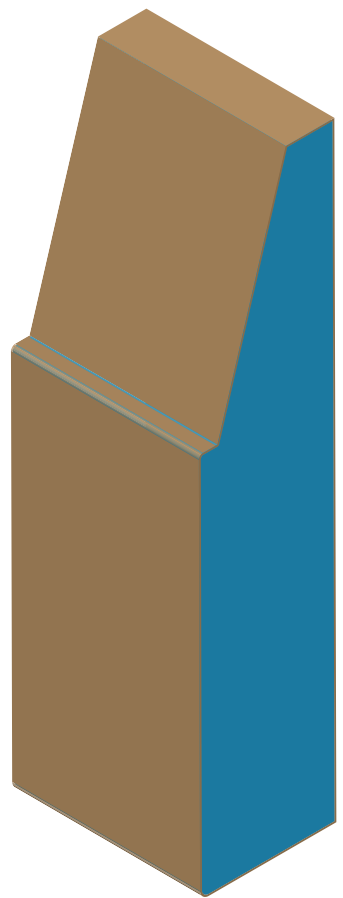
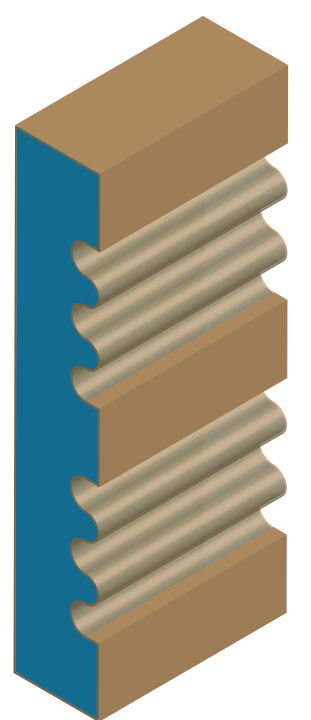
CS-114
PB-020



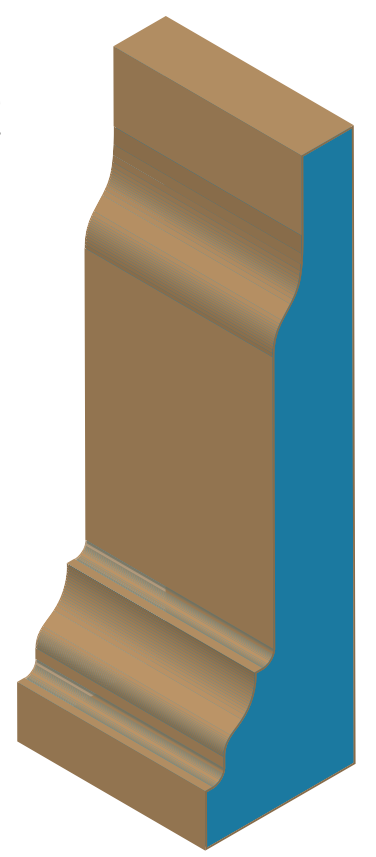
CS-112



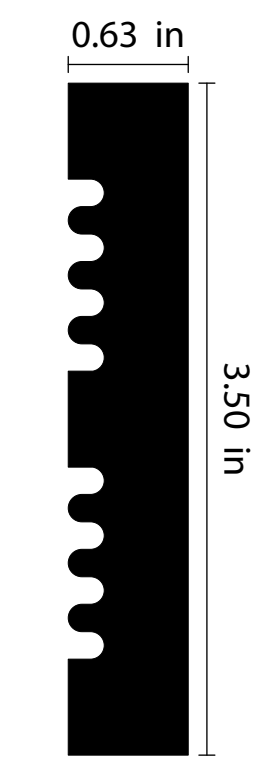
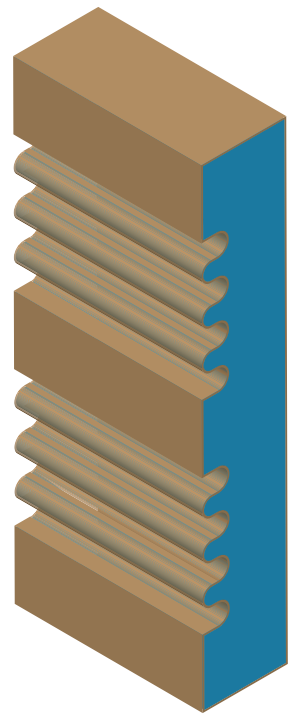
CS-113



CS-117

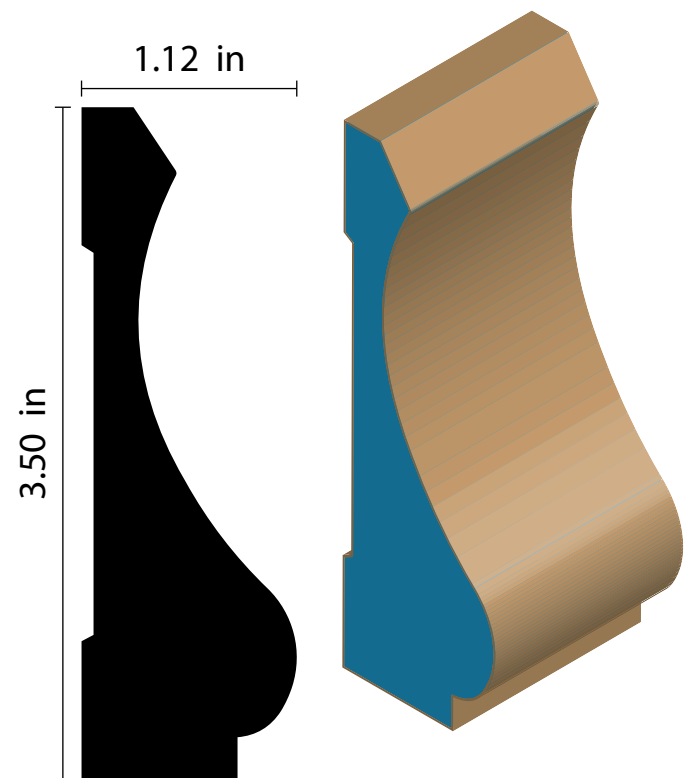


CS-115

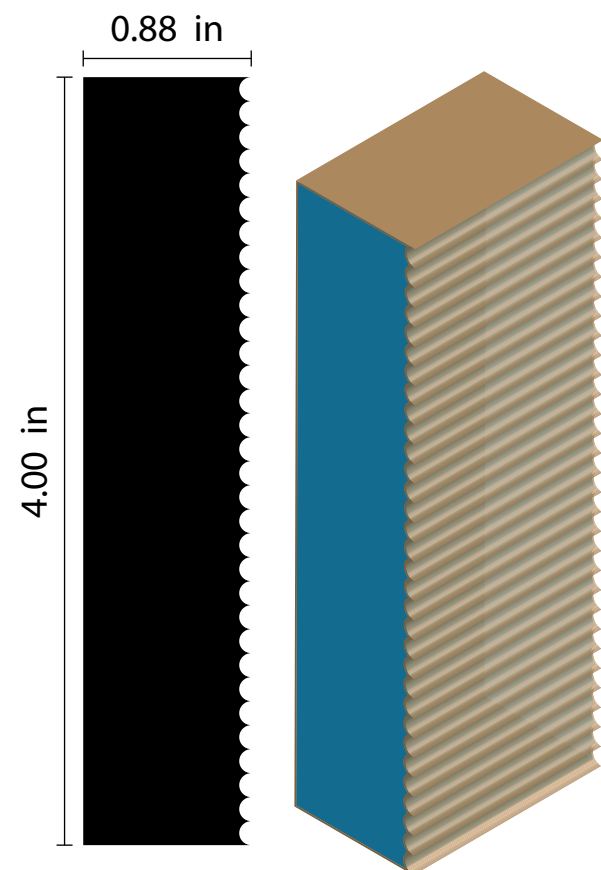


CS-116

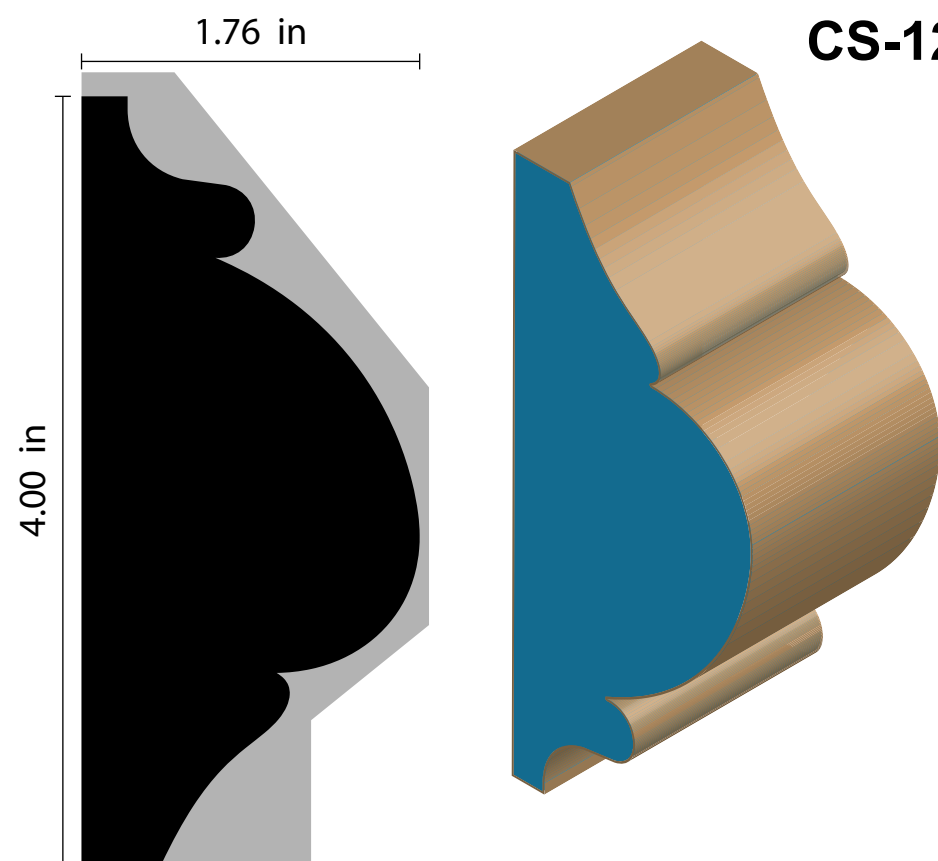




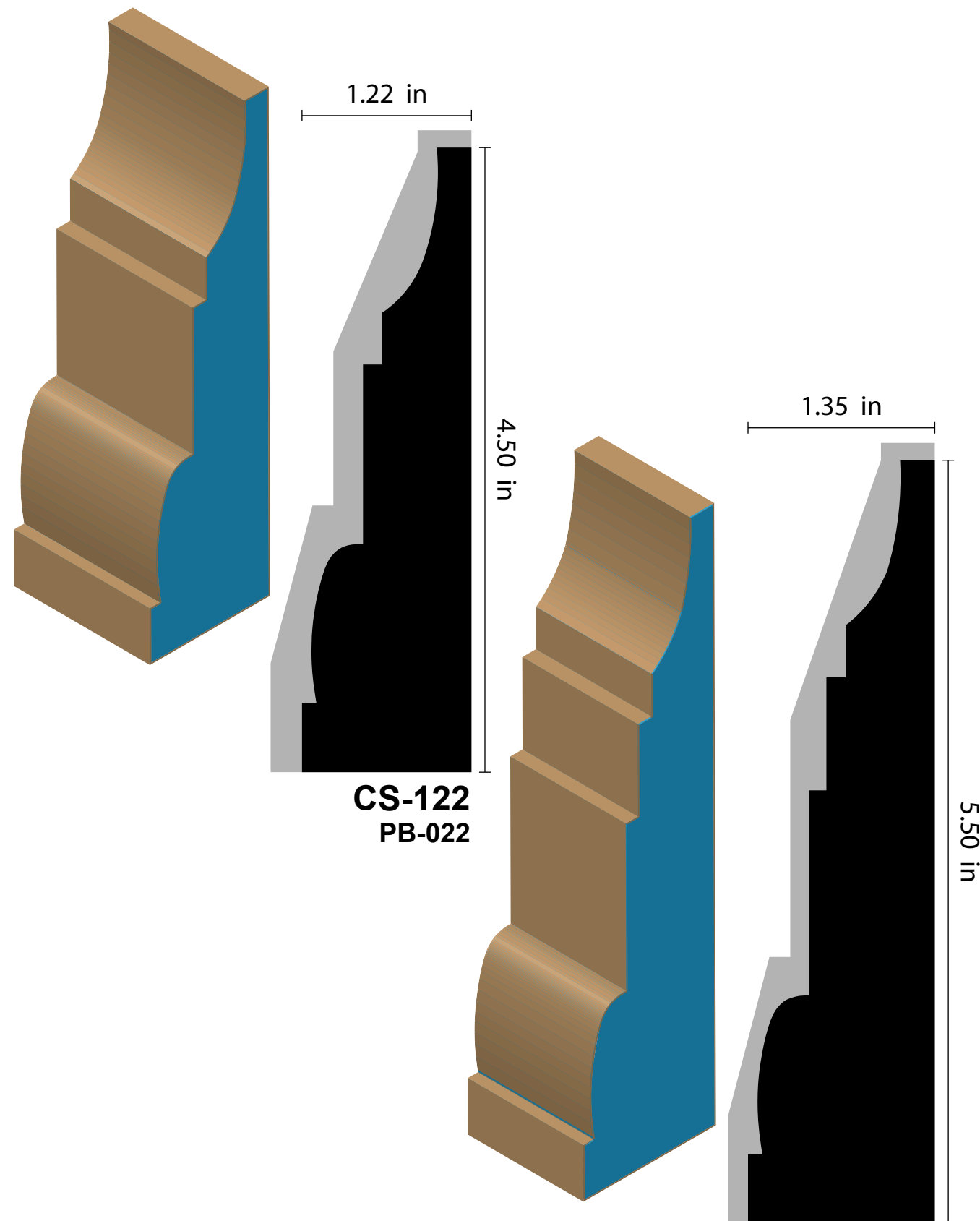
CS-118



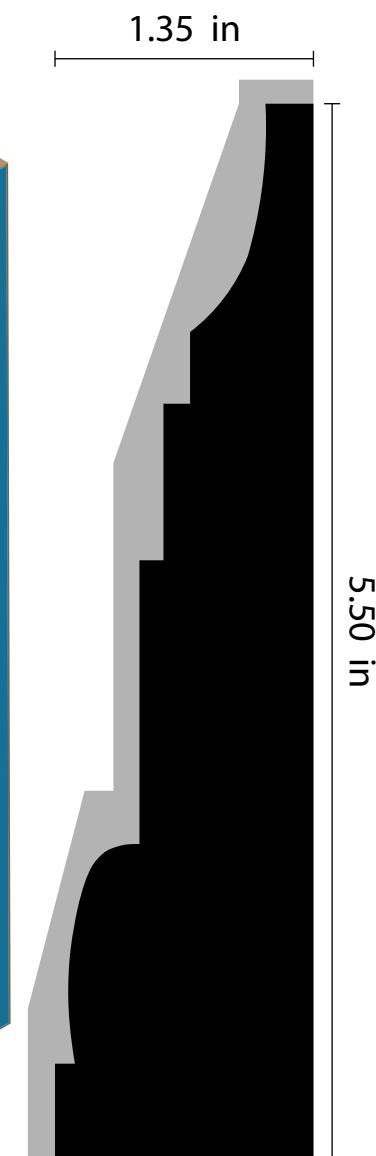
CS-120



**CS-119
PB-021**

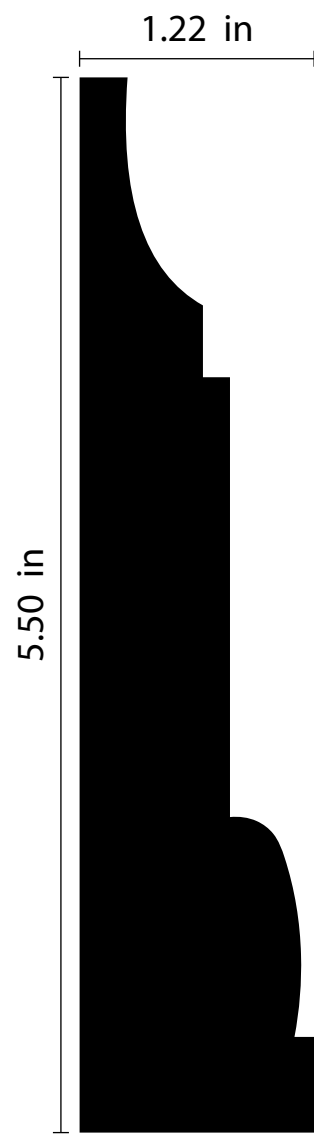


**CS-122
PB-022**

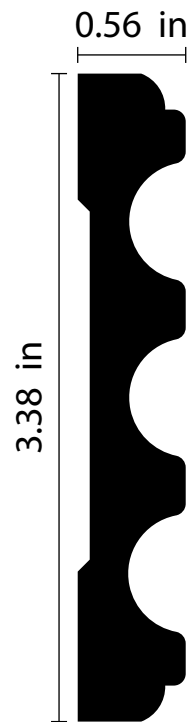


**CS-121
PB-023**

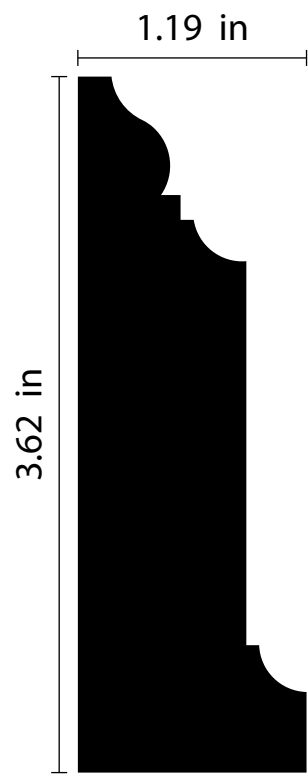




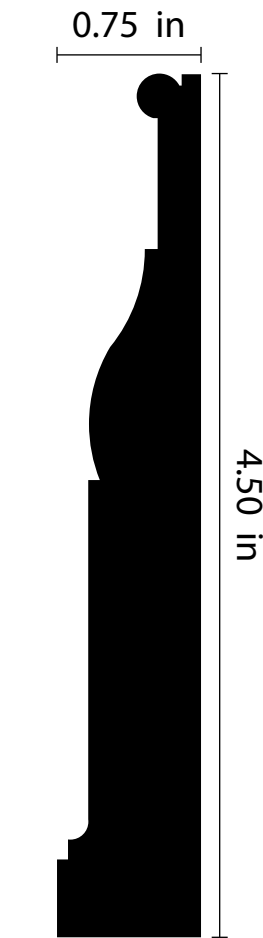
CS-123



CS-124



CS-125

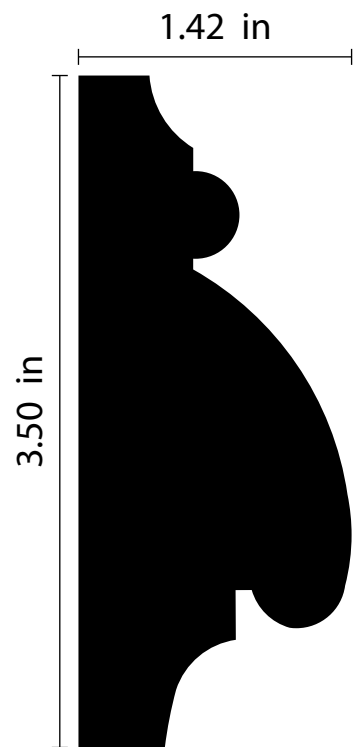


CS-126

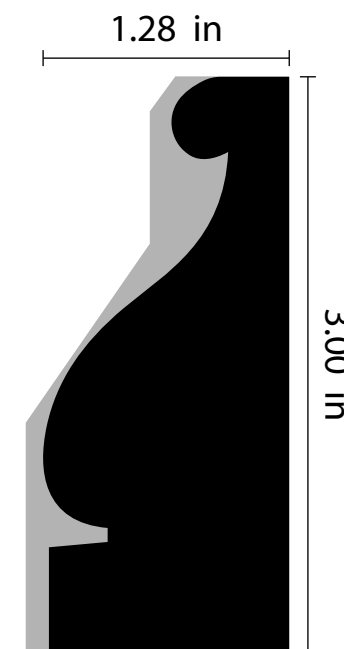
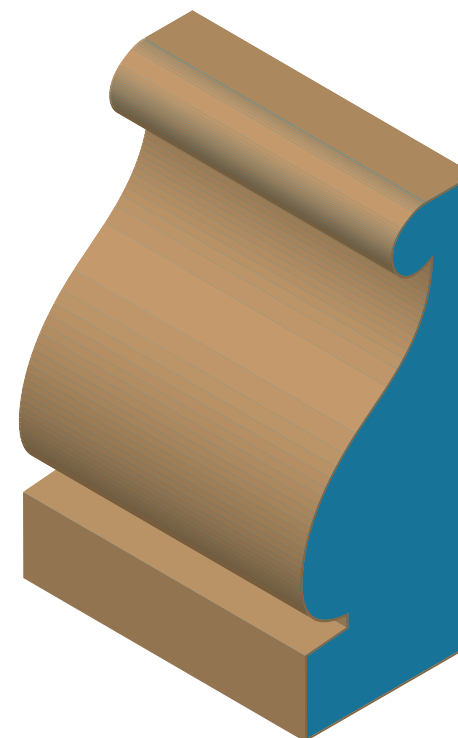
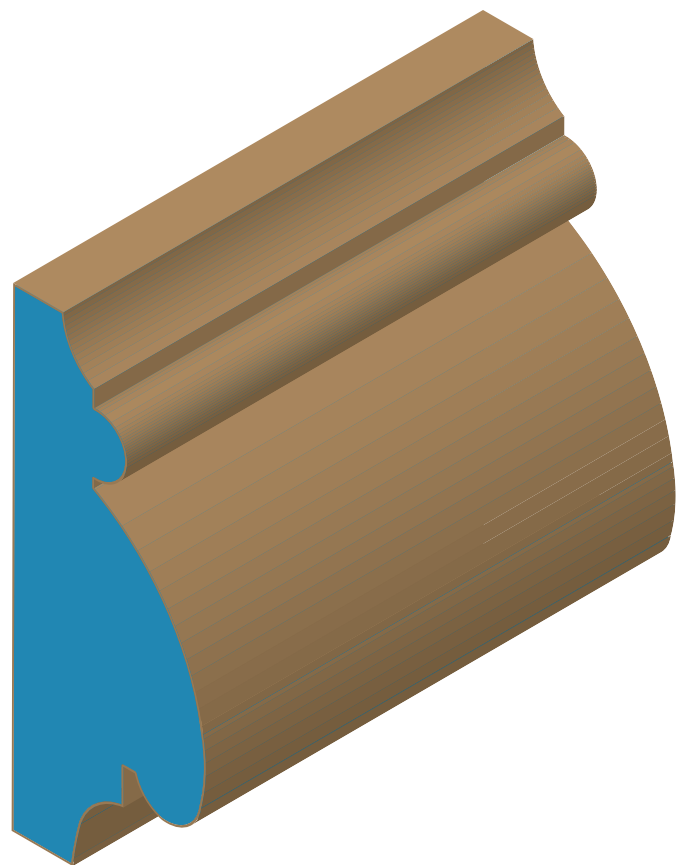


CS-127
PB-028

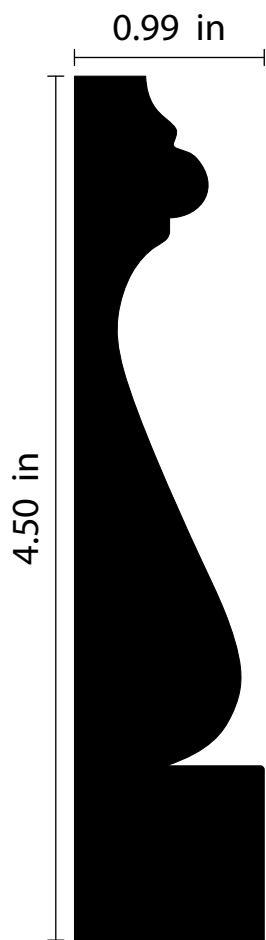




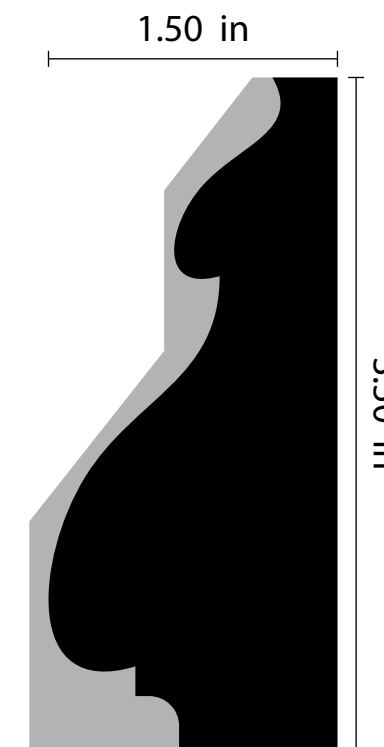
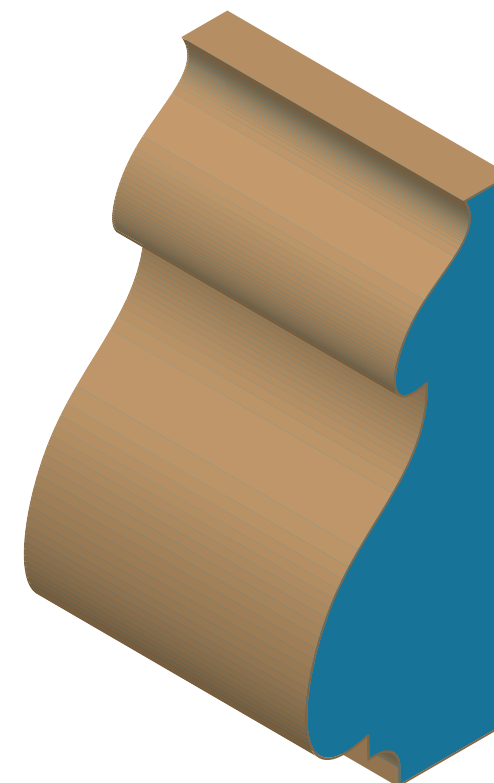
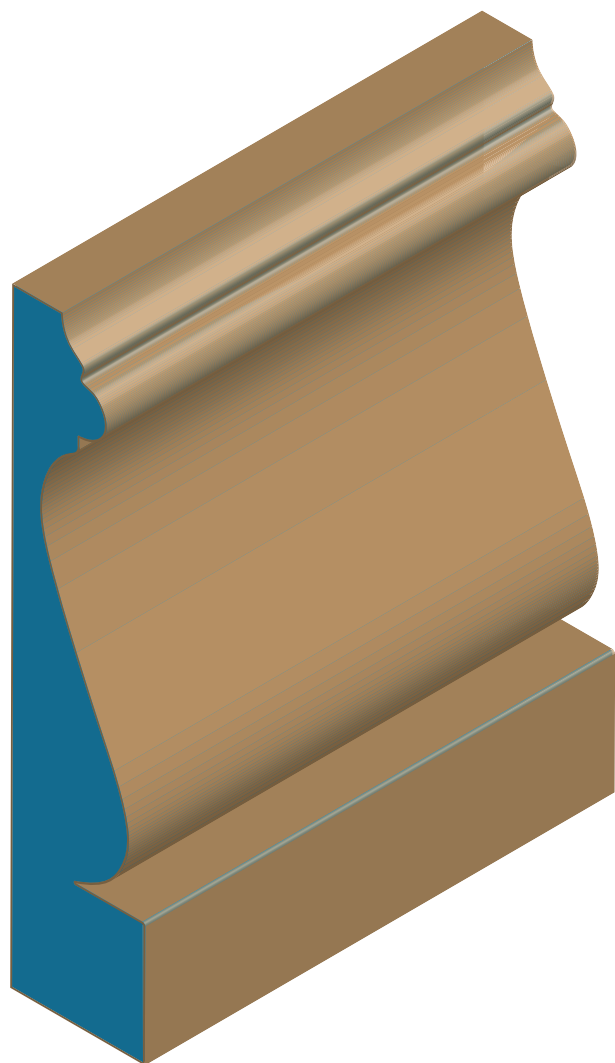
CS-128



CS-130
PB-029

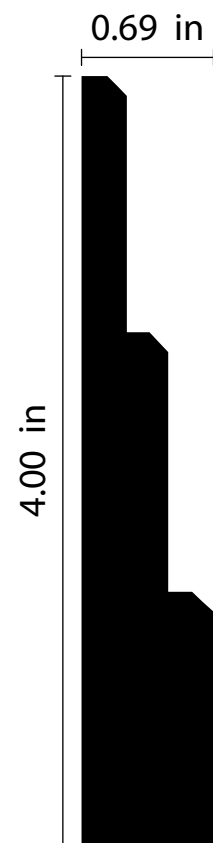


CS-129

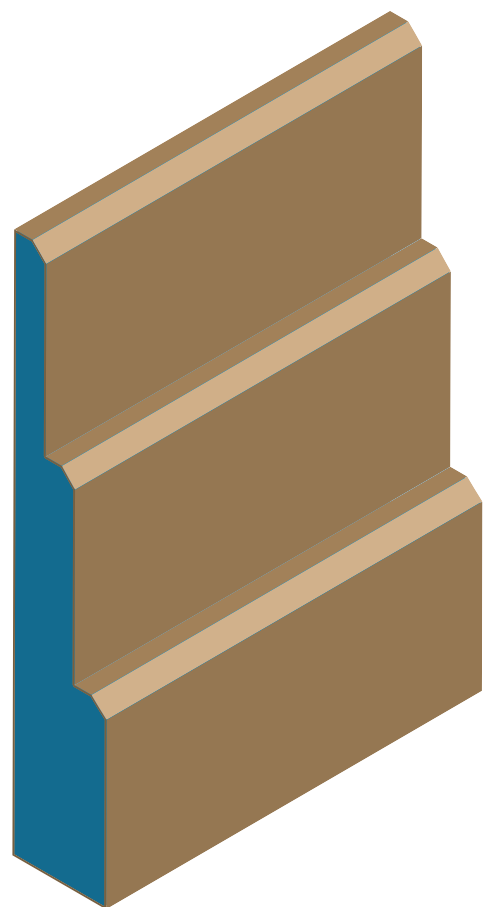


CS-131
PB-030

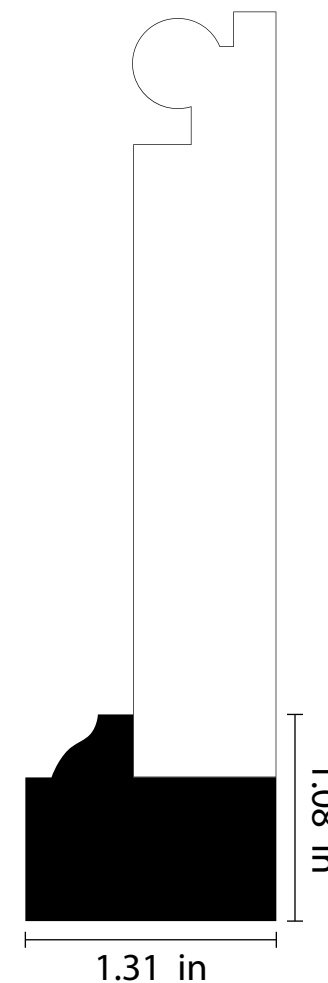
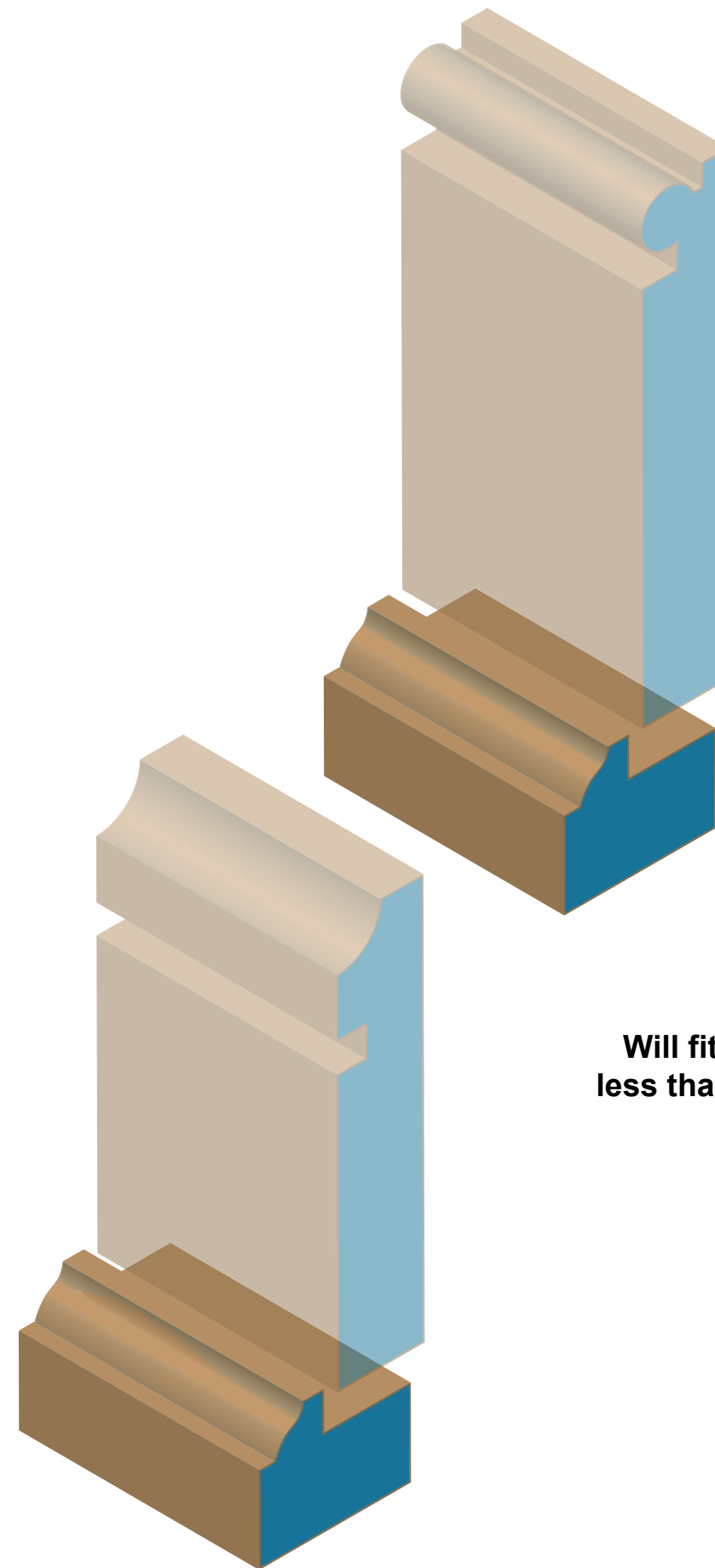
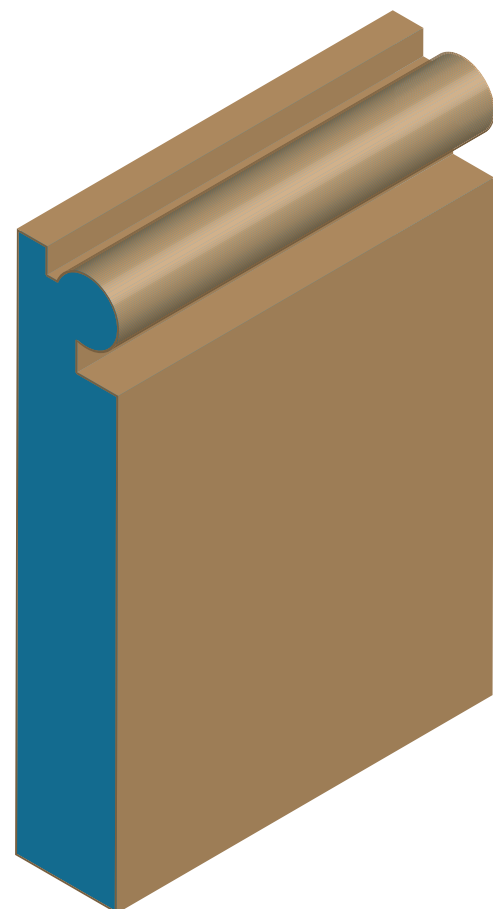




CS-132



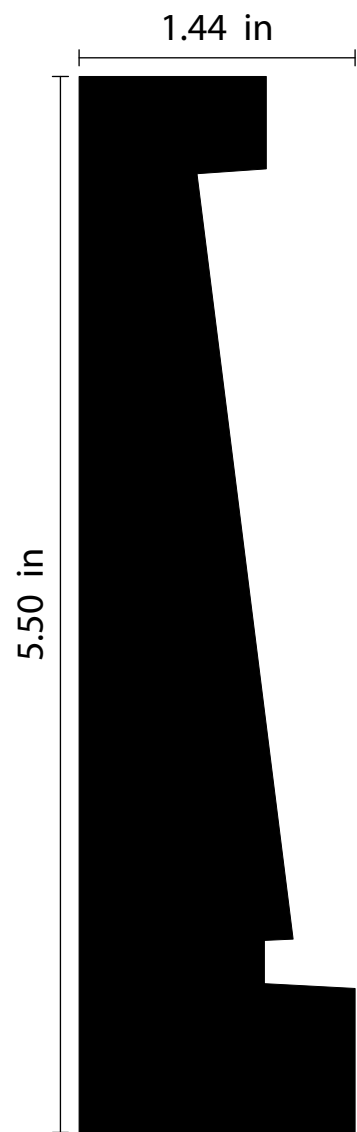
CS-133



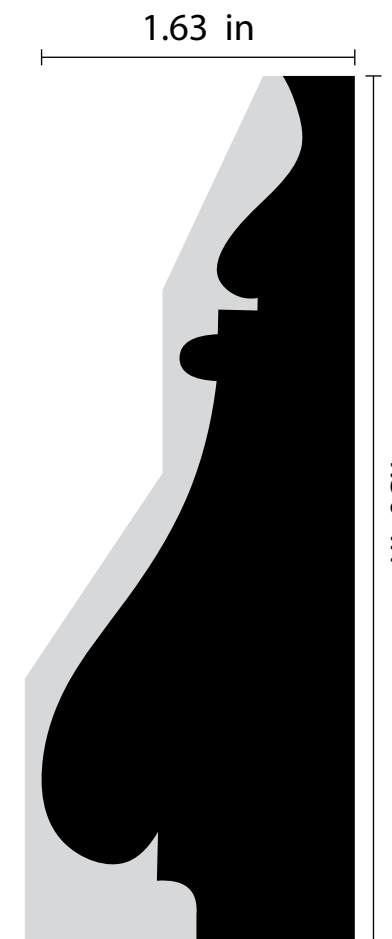
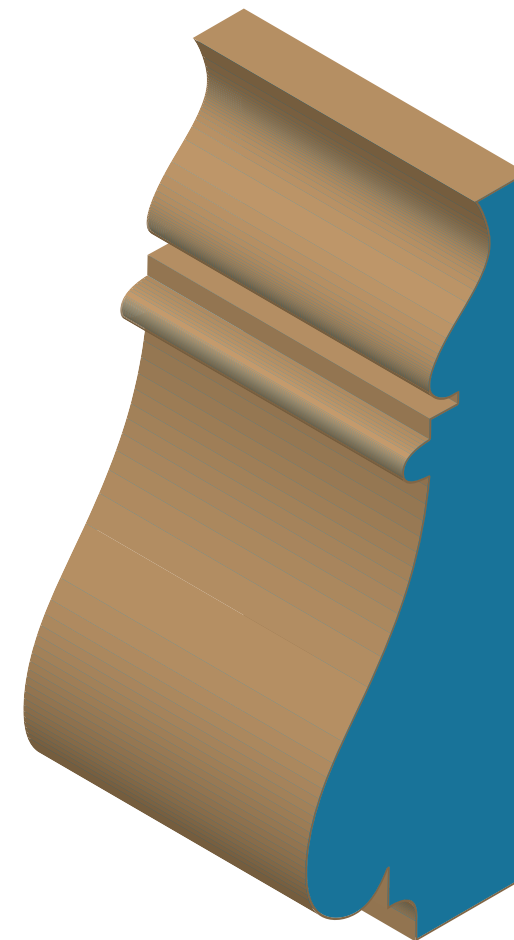
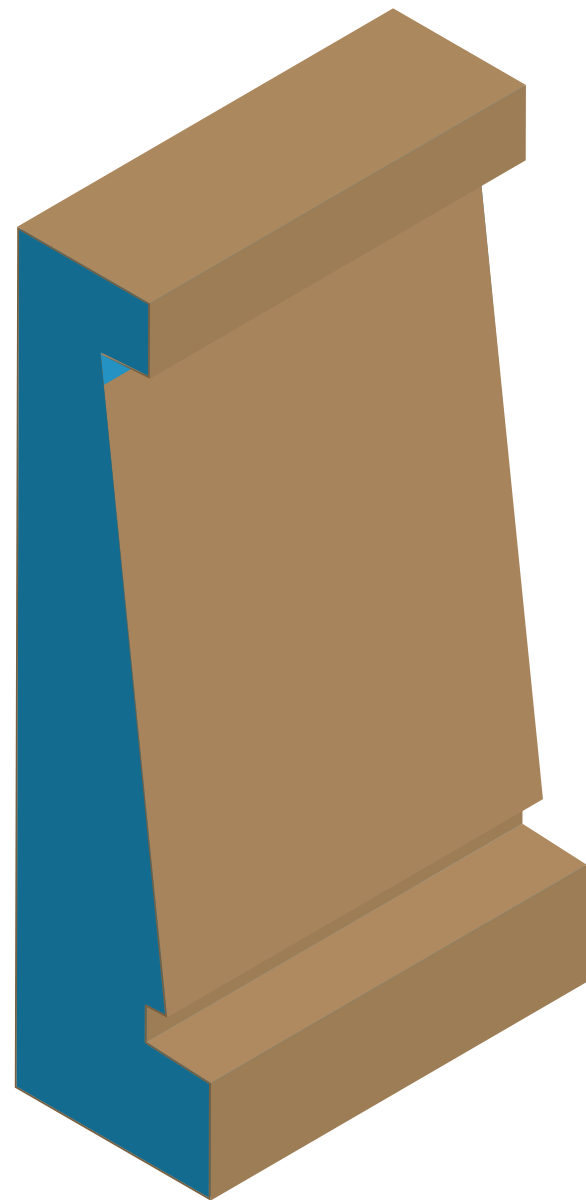
CS-134
Backband
0.75"

Will fit any casing or base
less than 0.75" in thickness





CS-136



CS-137
PB-031

