



**BUREAU
VERITAS**

Konformitätsnachweis Eigenerzeugungseinheit

Hersteller / Antragsteller: Huawei Technologies Co., Ltd.
Administration Building, Headquarters of Huawei Technologies Co., Ltd.,
Bantian, Longgang District, Shenzhen, 518129
P.R. China

Typ Erzeugungseinheit:	Netzgebundener Photovoltaikwechselrichter				
Name der EZE:	SUN2000L-2KTL	SUN2000L-3KTL	SUN2000L-3.68KTL	SUN2000L-4KTL	SUN2000L-4.6KTL
Wirkleistung (Nennleistung bei Nennbedingungen):	2 kW	3 kW	3,68 kW	4 kW	4,6 kW
Bemessungsspannung:	230 V				

Firmwareversion: V100R001

Netzanschlussregel: VDE-AR-N 4105:2011-08 – Erzeugungsanlagen am Niederspannungsnetz
Technische Mindestanforderungen für Anschluss und Parallelbetrieb von Erzeugungsanlagen am Niederspannungsnetz

Mitgeltende Normen / Richtlinien: DIN VDE V 0124-100 (VDE V 0124-100): 2012-07 – Netzintegration von Erzeugungsanlagen – Niederspannung
Prüfanforderungen an Erzeugungseinheiten vorgesehen zum Anschluss und Parallelbetrieb am Niederspannungsnetz

Die oben bezeichneten Eigenerzeugungseinheiten wurden nach der Prüfrichtlinie VDE 0124-100 geprüft und zertifiziert. Die in der Netzanschlussregel geforderten elektrischen Eigenschaften werden erfüllt:

- Nachweis zulässiger Netzurückwirkungen
- Nachweis des Symmetrieverhaltens von Drehstromumrichtereinheiten
- Nachweis des Verhaltens der Erzeugungseinheit am Netz
- Nachweis der Teilnahmefähigkeit am Erzeugungsmanagement / Netzsicherheitsmanagement

Das Zertifikat beinhaltet folgende Angaben:

- Technische Daten der Erzeugungseinheiten, der eingesetzten Hilfseinrichtungen und der verwendeten Softwareversion
- Schematischer Aufbau der Erzeugungseinheit
- Zusammengefasste Angaben zu den Eigenschaften der Erzeugungseinheit (Wirkungsweise)

BV Berichtsnummer: PVDE170214N067

Zertifikatsnummer: U17-0455

Ausstellungsdatum: 2017-09-06



Zertifizierungsstelle

Holger Schaffer

(Eine auszugsweise Darstellung des Zertifikats bedarf der schriftlichen Genehmigung der Bureau Veritas Consumer Products Services Germany GmbH)



Zertifizierungsstelle der Bureau Veritas Consumer Products Services Germany GmbH
Akkreditiert nach DIN EN ISO/IEC 17065

F.3 Anforderungen an den Prüfbericht für Erzeugungseinheiten

Auszug aus dem Prüfbericht zum Einheiten-Zertifikat

Nr. PVDE170214N067

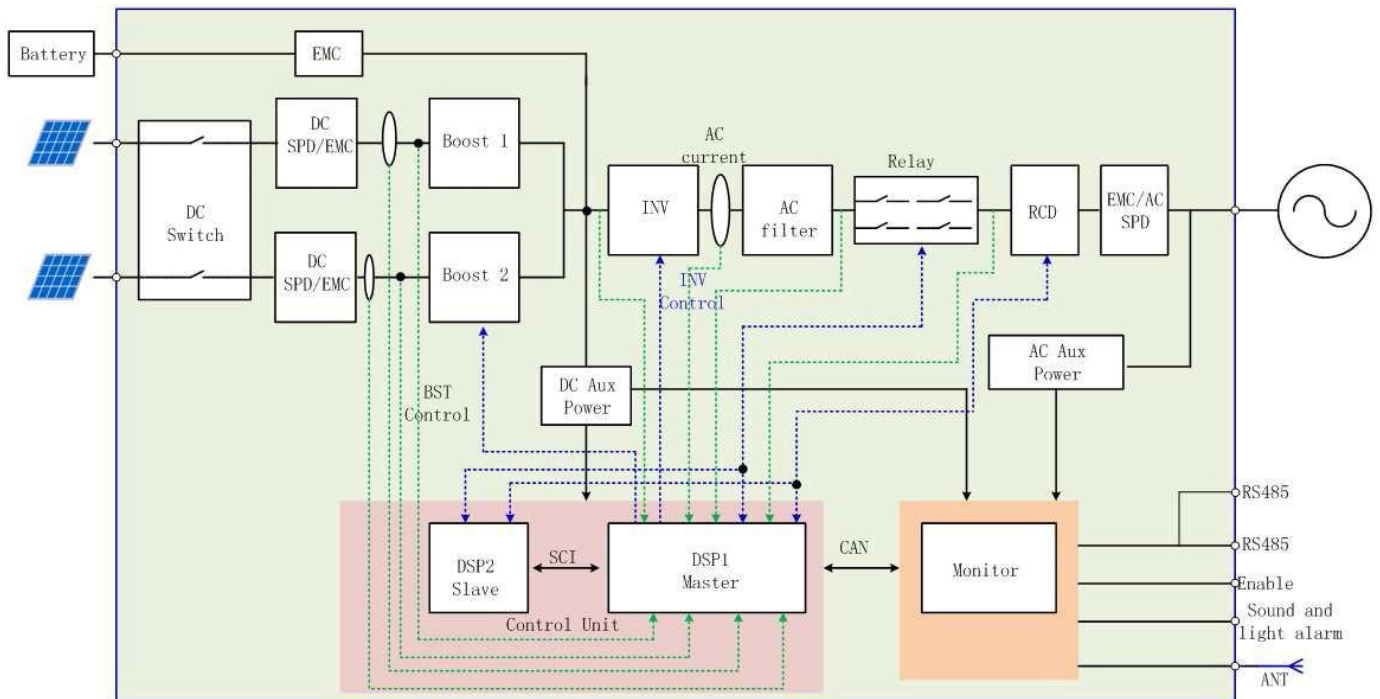
„Bestimmung der elektrischen Eigenschaften“

Beschreibung der Erzeugungseinheit

Hersteller / Antragsteller:	Huawei Technologies Co., Ltd. Administration Building, Headquarters of Huawei Technologies Co., Ltd., Bantian, Longgang District, Shenzhen, 518129 P.R. China				
Typ Erzeugungseinheit:	Netzgebundener Photovoltaikwechselrichter				
Name der EZE:	SUN2000L-2KTL	SUN2000L-3KTL	SUN2000L-3.68KTL	SUN2000L-4KTL	SUN2000L-4.6KTL
Max. Wirkleistung P_{Emax}:	2 kW	3 kW	3,68 kW	4 kW	4,6 kW
Max. Scheinleistung S_{Emax}:	2,2 kW	3,3 kW	3,68 kW	4,4 kW	4,6 kW
Bemessungsspannung:	230 V				
Firmware Version:	V100R001				
Messzeitraum:	2017-06-15 bis 2017-08-07				

Beschreibung des Aufbaus der Erzeugungseinheit:

Die Erzeugungseinheit verfügt über einen PV- und netzseitigen EMV-Filter. Die Erzeugungseinheit besitzt keine galvanische Trennung zwischen DC-Eingang und AC-Ausgang. Der Ausgang wird einfehlersicher durch die Wechselrichterbrücke und zwei Relais in Reihe abgeschaltet. Dies erlaubt eine sichere Trennung der Erzeugungseinheit vom Netz auch im Fehlerfall.



F.3 Anforderungen an den Prüfbericht für Erzeugungseinheiten

Auszug aus dem Prüfbericht zum Einheiten-Zertifikat

Nr. PVDE170214N067

„Bestimmung der elektrischen Eigenschaften“

Wirkleistung

(geprüft nach VDE 0124-100 Punkt 5.3.2.1)

Name der EZE:	SUN2000L-2KTL	SUN2000L-3KTL	SUN2000L-3.68KTL	SUN2000L-4KTL	SUN2000L-4.6KTL
$P_{E_{max}}$ [W] bei $\cos \varphi = 1$	1963	2941	3611	4430	4550
$S_{E_{max}}$ [VA] bei $\cos \varphi = 1$	1965	2942	3612	4430	4552
$P_{E_{max}}$ [W] bei $\cos \varphi$ untererregt = 0,8	1793	2680	2908	3565	3606
$S_{E_{max}}$ [VA] bei $\cos \varphi$ untererregt = 0,8	2224	3367	3619	4494	4551
$P_{E_{max}}$ [W] bei $\cos \varphi$ übererregt = 0,8	1777	2668	2900	3380	3641
$S_{E_{max}}$ [VA] bei $\cos \varphi$ übererregt = 0,8	2234	3358	3659	4439	4543

Anmerkung:

Bei $\cos \varphi = 1$ entspricht die Wirkleistung der Bemessungsscheinleistung.

Für die Umsetzung einer Blindleistungssollwertvorgabe wird bei Bedarf die Wirkleistung reduziert.

Blindleistungsbezug

(geprüft nach VDE 0124-100 Punkt 5.3.6.1)

Wirkleistung	40 – 60 % $P_{E_{max}}$	$S_{E_{max}}$
Name der EZE:	SUN2000L-2KTL	
$\cos \varphi$ untererregt	0,795	0,795
$\cos \varphi$ übererregt	0,797	0,805
$\cos \varphi$ Einstellwert	0,8	0,8
Name der EZE:	SUN2000L-4.6KTL	
$\cos \varphi$ untererregt	0,807	0,807
$\cos \varphi$ übererregt	0,805	0,804
$\cos \varphi$ Einstellwert	0,8	0,8

Die Eigenerzeugungseinheit ist für Eigenerzeugungsanlagen größer 13,8 kVA zulässig. Die Eigenerzeugungseinheit verfügt über eine Regelungsmöglichkeit des Verschiebungsfaktors im Bereich $\cos \varphi$ 0,90 übererregt bis $\cos \varphi$ 0,90 untererregt.

Blindleistungsübergangsfunktion – Standard- $\cos \varphi$ (P)-Kennlinie

(geprüft nach VDE 0124-100 Punkt 5.3.6.4)

Wirkleistung $P_{E_{max}}$ Sollwert [%]	10	20	30	40	50	60	70	80	90	100*
Name der EZE:	SUN2000L-2KTL									
Wirkleistung $P_{E_{max}}$ [%]	N/A	19,41	29,54	39,79	49,99	60,13	70,24	80,36	90,41	100,19
$\cos \varphi$ Sollwert von $P_{E_{max}}$	N/A	1,000	1,000	1,000	1,000	0,980	0,960	0,940	0,920	0,900
$\cos \varphi$ Messwert	N/A	0,997	0,998	0,999	0,999	0,984	0,965	0,946	0,926	0,907
Name der EZE:	SUN2000L-4.6KTL									
Wirkleistung $P_{E_{max}}$ [%]	N/A	19,75	29,66	39,19	49,00	59,38	69,29	80,19	89,05	89,09*
$\cos \varphi$ Sollwert von $P_{E_{max}}$	N/A	1,000	1,000	1,000	1,000	0,980	0,960	0,940	0,920	0,920
$\cos \varphi$ Messwert	N/A	0,996	0,997	0,998	0,998	0,976	0,956	0,933	0,915	0,914

Nach VDE 0124-100 wird eine Genauigkeit von $\cos \varphi$ 0,01 bei der Überprüfung der Blindleistungsübergangsfunktion benötigt. Die Standard- $\cos \varphi$ (P)-Kennlinie wird eingehalten.

*Für die Umsetzung einer Blindleistungssollwertvorgabe wird die Wirkleistung $P_{E_{max}}$ reduziert.

F.3 Anforderungen an den Prüfbericht für Erzeugungseinheiten

Auszug aus dem Prüfbericht zum Einheiten-Zertifikat

Nr. PVDE170214N067

„Bestimmung der elektrischen Eigenschaften“

Schalhandlungen

(geprüft nach VDE 0124-100 Punkt 5.1.2)

Einschalten ohne Vorgabe (zum Primärenergieträger)	k_i	0,220
Einschalten bei Nennbedingungen (des Primärenergieträger)	k_i	0,230
Schlechtester Wert aller Schaltvorgänge	k_i	0,230

Flicker

(geprüft nach VDE 0124-100 Punkt 5.1.3)

SUN2000L-3.68KTL

Netzimpedanzwinkel ψ_k :	32°
Anlagenflickerbeiwert c_{ψ} :	4,266

SUN2000L-4.6KTL

Netzimpedanzwinkel ψ_k :	32°
Anlagenflickerbeiwert c_{ψ} :	5,120

Oberschwingungen

(geprüft nach VDE 0124-100 Punkt 5.1.4)

Die Eigenerzeugungseinheit hält die Oberschwingungen nach DIN EN 61000-3-2 (VDE 0838-2) ein.



**BUREAU
VERITAS**

Konformitätsnachweis NA-Schutz

Hersteller / Antragsteller: Huawei Technologies Co., Ltd.
Administration Building, Headquarters of Huawei Technologies Co., Ltd.,
Bantian, Longgang District, Shenzhen, 518129
P.R. China

Typ NA-Schutz:	Integrierter NA-Schutz
Zugeordnet zu Erzeugungseinheit Typ:	SUN2000L-2KTL, SUN2000L-3KTL, SUN2000L-3.68KTL, SUN2000L-4KTL, SUN2000L-4.6KTL

Firmwareversion: V100R001

Netzanschlussregel: VDE-AR-N 4105:2011-08 – Erzeugungsanlagen am Niederspannungsnetz
Technische Mindestanforderungen für Anschluss und Parallelbetrieb von Erzeugungsanlagen am Niederspannungsnetz

Mitgeltende Normen / Richtlinien: DIN VDE V 0124-100 (VDE V 0124-100): 2012-07 – Netzintegration von Erzeugungsanlagen – Niederspannung
Prüfanforderungen an Erzeugungseinheiten vorgesehen zum Anschluss und Parallelbetrieb am Niederspannungsnetz

Der oben bezeichnete NA-Schutz wurde nach der Prüfrichtlinie VDE 0124-100 geprüft und zertifiziert. Die in der Netzanschlussregel geforderten elektrischen Eigenschaften werden erfüllt:

- Einstellwerte und die Abschaltzeiten
- Funktionstüchtige Wirkungskette „NA-Schutz-Kuppelschalter“
- Technische Anforderungen der Schalteinrichtung
- Aktive Inselnetzerkennung
- Einfehlersicherheit

Das Zertifikat beinhaltet folgende Angaben:

- Technische Daten des NA-Schutz und zugehörige EZE Typen
- Einstellwerte der Schutzfunktionen
- Auslösewerte der Schutzfunktionen

BV Berichtsnummer: PVDE170214N067
Zertifikatsnummer: U17-0454
Ausstellungsdatum: 2017-09-06



Zertifizierungsstelle

Holger Schaffer

(Eine auszugsweise Darstellung des Zertifikats bedarf der schriftlichen Genehmigung der BV CPS GmbH)



Zertifizierungsstelle der Bureau Veritas Consumer Products Services Germany GmbH
Akkreditiert nach DIN EN ISO/IEC 17065

F.4 Anforderungen an den Prüfbericht zum NA-Schutz

Auszug aus dem Prüfbericht für den NA-Schutz

Nr. PVDE170214N067

„Bestimmung der elektrischen Eigenschaften“

NA-Schutz als integrierter NA-Schutz

Hersteller / Antragsteller:	Huawei Technologies Co., Ltd. Administration Building, Headquarters of Huawei Technologies Co., Ltd., Bantian, Longgang District, Shenzhen, 518129 P.R. China
Typ NA-Schutz:	Integrierter NA-Schutz
Zugeordnet zu Erzeugungseinheit Typ:	SUN2000L-2KTL, SUN2000L-3KTL, SUN2000L-3.68KTL, SUN2000L-4KTL, SUN2000L-4.6KTL
Firmwareversion:	V100R001
Integrierter Kuppelschalter:	Typ Schalteinrichtung 1: Relay Typ Schalteinrichtung 2: Relay
Messzeitraum:	2017-06-15 bis 2017-08-07

Schutzfunktion	Einstellwert	Auslösewert	Abschaltzeit ^a
Spannungsrückgangsschutz U<	184,0 V	184,6 V	198,0 ms
Spannungssteigerungsschutz U>	253,0 V	--	477 s ^b
Spannungssteigerungsschutz U>>	264,5 V	265,8 V	191,6 ms
Frequenzrückgangsschutz f<	47,50 Hz	47,49 Hz	182 ms
Frequenzsteigerungsschutz f>	51,50 Hz	51,51 Hz	182 ms

^a davon Eigenzeit des Kuppelschalters 30 ms

^b längste Abschaltung des Spannungssteigerungsschutz als gleitender 10-min-Mittelwert, geprüft gemäß Punkt 5.4.5.3.3 Messung a) der VDE 0124-100

Die Abschaltzeit (Summe der Auslösezeit NA-Schutz zzgl. Eigenzeit des Kuppelschalters) darf 200 ms nicht überschreiten.

Die Überprüfung der Gesamtwirkungskette „NA-Schutz – Kuppelschalter“ führte zu einer erfolgreichen Abschaltung.

Der oben genannte NA-Schutz hat mit den zugeordneten Erzeugungseinheiten die Anforderungen zur Inselnetzerkennung mit Hilfe des aktiven Verfahrens (Schwingkreistest) erfüllt.

Der oben genannte NA-Schutz erfüllt die Anforderungen zur Synchronisation.