

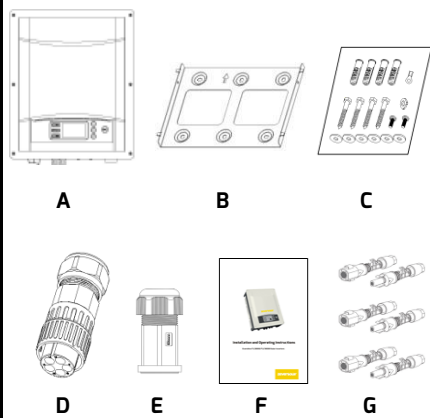
Beknopte installatiehandleiding

De beknopte installatiehandleiding beschrijft de belangrijkste stappen voor de installatie van de omvormer.

Deze beknopte handleiding is geen vervanging voor de gebruiksaanwijzing, neem deze in acht a.u.b.

1. Leveringsomvang controleren

1.1 Controleer zorgvuldig of alle onderdelen in de doos zitten.

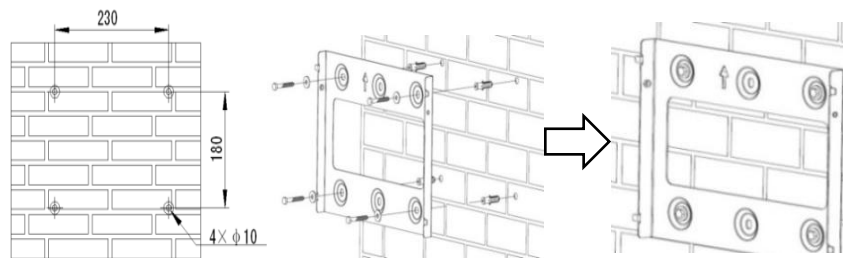


Onderdeel	Omschrijving	Hoeveelheid
A	Omvormer	1 stuk
B	Wandsteun	1 stuk
C	Montagemateriaal	1 set
D	AC-aansluitstekker	1 stuk
E	RJ45-stekker	2 stuks
F	Documentatie	1 set
G	DC-connector (TLC4-6k)	4 eenheden
	DC-connector (TLC8-10k)	6 eenheden

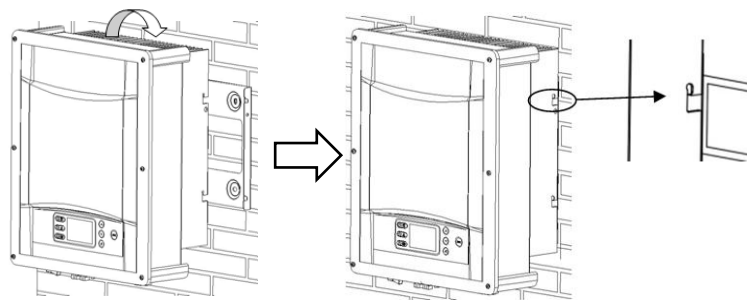
1.2 Controleer de omvormer op zichtbare beschadigingen.

2. Montage

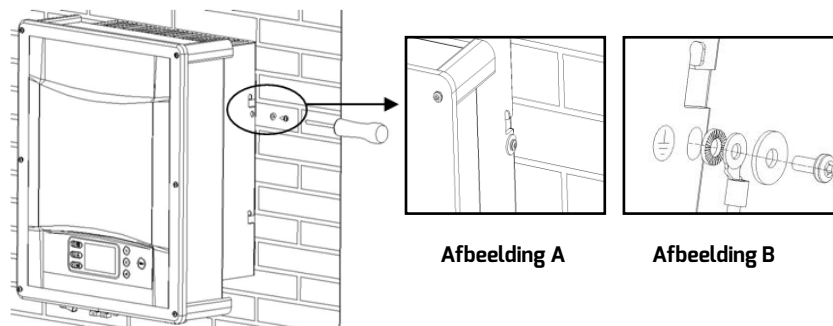
2.1 Gebruik een boor met een diameter van 10 mm om 4 gaten met een diepte van 60 ... 70 mm te boren, steek de pluggen in de gaten en bevestig de wandsteun aan de muur.



2.2 Hang de omvormer iets voorover gekanteld aan de wandsteun.



2.3 Druk de omvormer tot aan de aanslag in de wandsteun, bevestig het koellichaam met behulp van schroeven (M5) en onderleggingen aan beide kanten aan de wandsteun, zie afbeelding A. Als een aanvullende aarding of potentiaalvereffening is vereist, kunt u de omvormer extra aarden aan het koellichaam, zie afbeelding B.

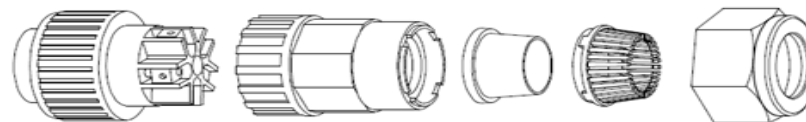


3. Netaansluiting

3.1 Kabelvereisten voor de AC-kabel:

eel	Omschrijving	Waarde
A	Buitendiameter	12 mm 21 mm
B	Leidingdoorsnede	2,5 mm ² ... 6 mm ²
C	Striplengte van de ader	ca. 9 mm
D	Striplengte van de ommanteling van de AC-kabel	ca. 72 mm

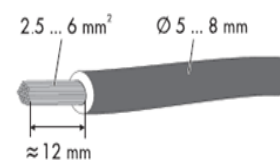
3.2 Steek de gestripte leidingen L1, L2, L3, N en PE in de overeenkomstige aansluitklemmen en draai de schroeven aan met koppel 1,0 ... 1,2 Nm.



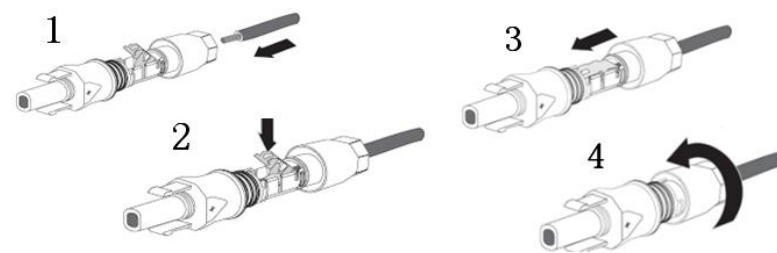
3.3 Steek de AC-stekker erin, draai de schroefmof van de aansluitbus stevig op de AC-ingang van de omvormer.

4. PV-generator aansluiten

4.1 Kabelvereisten voor de DC-kabel:



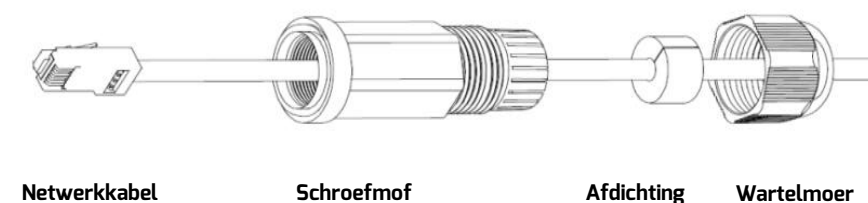
4.2 Steek de gestripte kabel tot aan de aanslag in de DC-connector. Druk de klembeugel naar beneden tot deze hoorbaar vastklikt. Schuif de wartelmoer naar de schroefdraad en draai hem vast.



4.3 Sluit de foutloze strings van de PV-generator aan op de DC-ingangen van de omvormer.

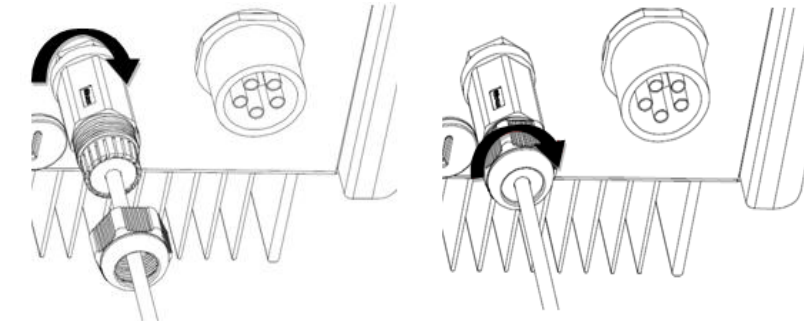
5. Communicatie

5.1 Schuif de onderdelen van de RJ45-stekker van rechts naar links over de netwerkkabel.



5.2 Steek de netwerkkabel in de RJ45-bus. Draai de schroefmof vervolgens stevig op de RJ45-bus (koppel: 1,5 ... 1,7 Nm). Druk de afdichting in de schroefmof, zie afbeelding C.

5.3 Draai de wartelmoer stevig vast op de schroefmof (koppel: 1,0 - 1,2 Nm), zie afbeelding D.



6. Inbedrijfstelling

6.1 Wij raden met klem aan voor de inbedrijfstelling elektrische en mechanische controles uit te voeren. Raadpleeg hiervoor hoofdstuk 7 "Inbedrijfstelling" van de handleiding.

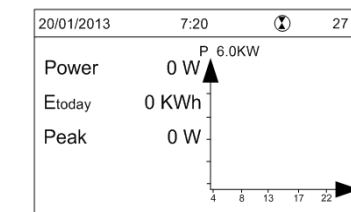
6.2 Schakel de DC-schakelaar in. De display geeft de initialiseringsfase aan, vervolgens gedurende enkele seconden de actuele veiligheidsnorm en daarna het startscherm. Omdat de omvormer nog niet op het stroomnet is aangesloten, verschijnt de foutcode "Error code: 35" op de display.

Voor de basisinstellingen uit:

- ◆ Selecteer de taal.
- ◆ Selecteer de veiligheidsnorm.
- ◆ Stel datum en tijd in.

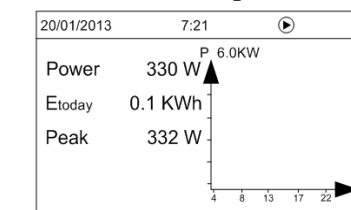


6.3 Schakel de AC-schakelaar in. De omvormer schakelt automatisch naar de controlemodus als de initiële spanning van de strings boven 250 V ligt.



6.4 Na de controle gaat de omvormer over in de toestand "normaal" en levert energie terug aan het openbare stroomnet.

Als er een fout wordt gevonden, schakelt de omvormer naar de modus "fout". Raadpleeg dan hoofdstuk 11 "Zoeken naar fouten" in de handleiding.



Gefeliciteerd! De installatie is afgerond.