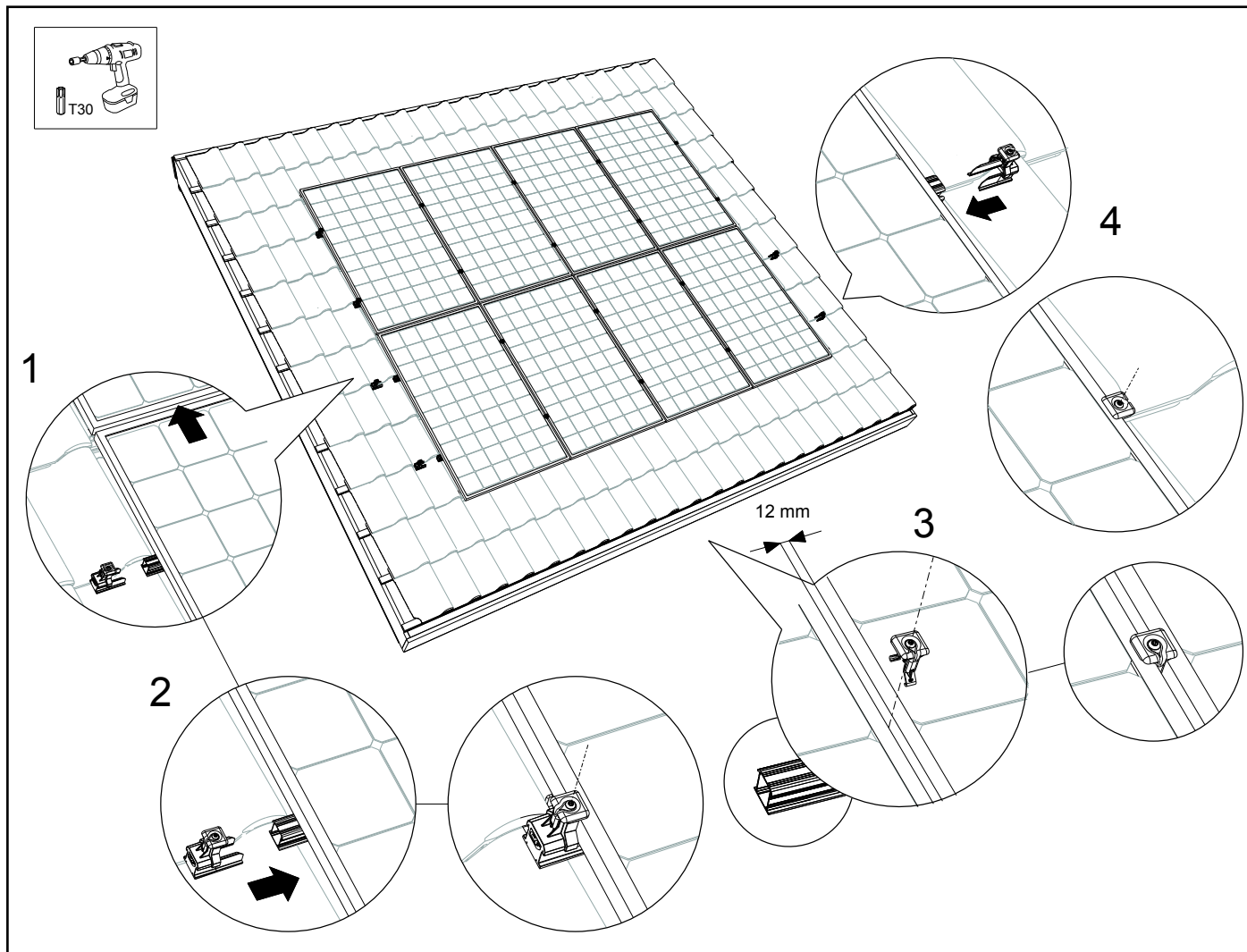


6.8 Afmonteren / meerdere rijen onder elkaar

1. Om een aaneengesloten paneelvlak te verkrijgen schuift u de onderliggende zonnepanelen tegen de bovenliggende rij zonnepanelen aan.
2. Herhaal de stappen van hoofdstuk 6.5 - 6.7. Het paneelveld is nu gereed!

Let op! Zie bijlage voor restricties en overige details.



7. Installatie montagesysteem in landscape opstelling

7.1 Voormonteren montagerail koppelstuk

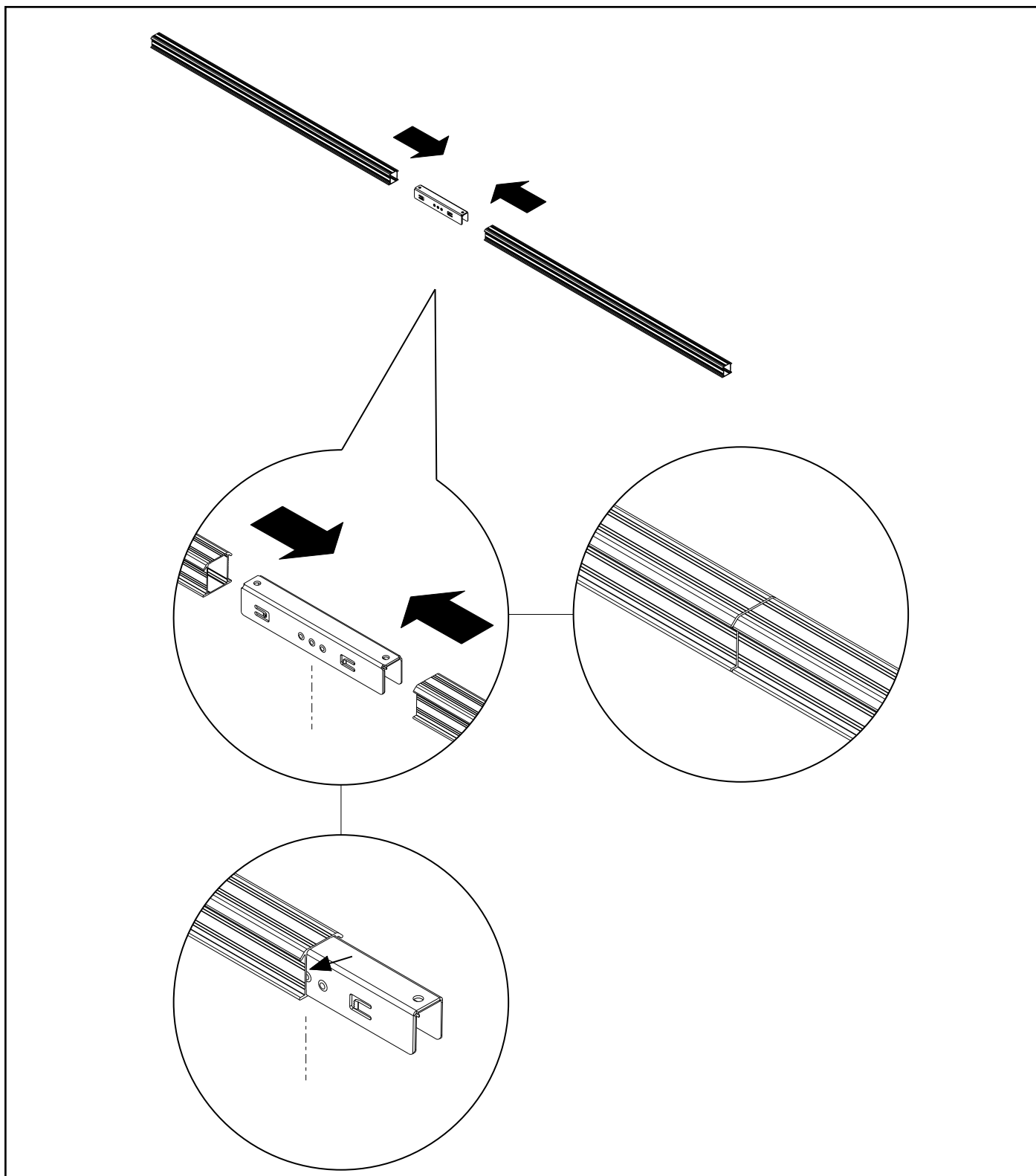
Bepaal eerst de totaal benodigde railengte voor de zonnepanelen onder elkaar.

U kunt de montagerails onderling aan elkaar bevestigen met montagerail koppelstukken. Op het montagerail koppelstuk zitten klemmetjes met vertanding welke zich aan de binnenzijde van de rail vastgrijpen.

Schuif het koppelstuk in de uiteindes van de montagerail. Schuif het koppelstuk tot aan het hart van het middelste nokje van het koppelstuk.

Koppel het aantal rails aan elkaar totdat de totaal benodigde railengte is bereikt.

Let op! Zie bijlage voor restricties en overige details.

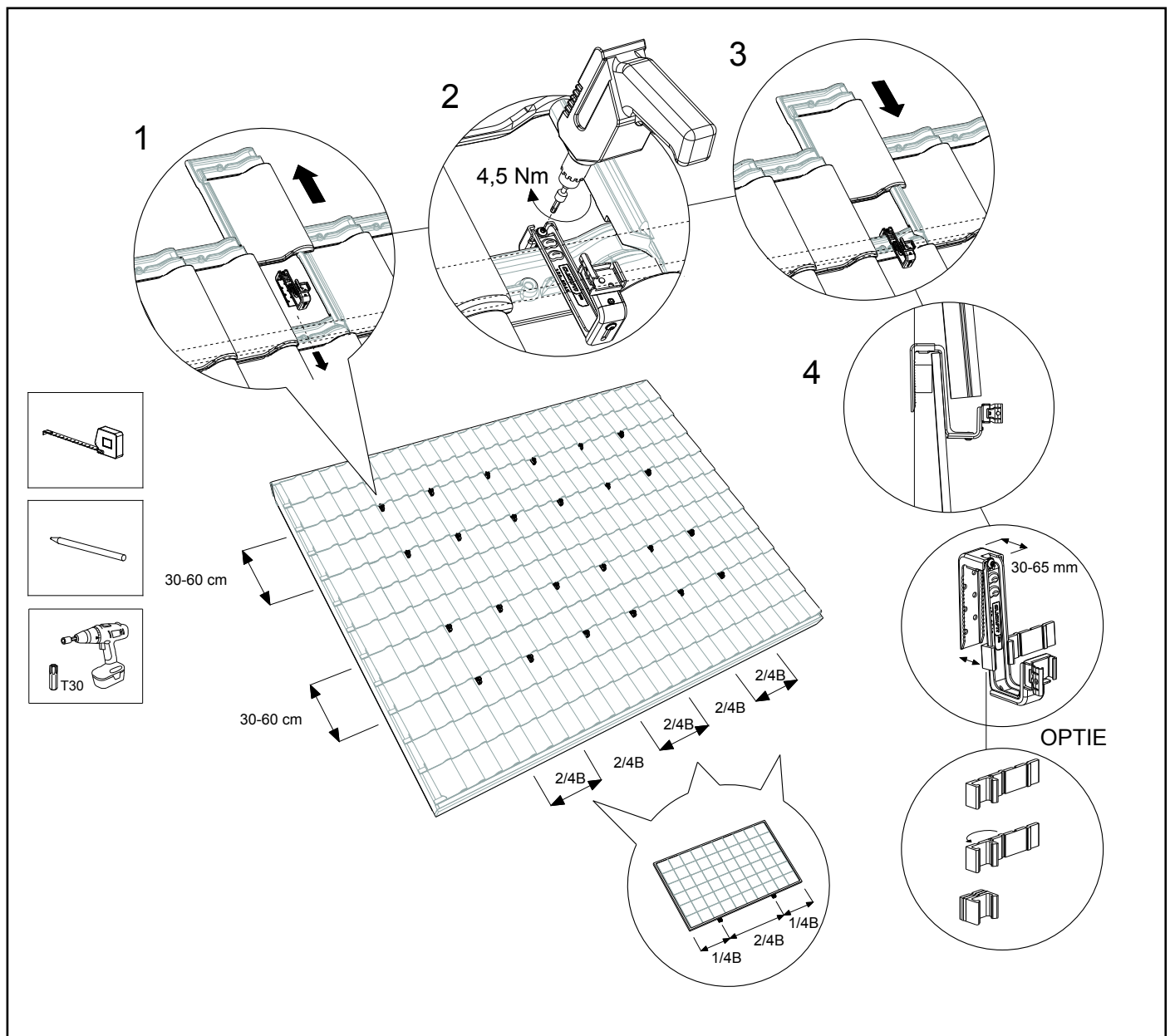


7.2 Bevestigen van universele dakhaken

1. Schuif de pan boven de dakhaak omhoog onder de bovenliggende dakpan. Haak het bovenste verstelbare deel van de dakhaak achter de panlat en dakpan en plaats de dakhaak in de holling (dal) van de onderliggende dakpan. Het bovenste verstelbare deel van de dakhaak is minimaal 30 mm en maximaal 65 mm.
2. Draai de torxschroef aan de bovenzijde van de dakhaak aan met een schroefmachine totdat de dakhaak goed aan de panlat /dakpan vastklemt. Het aanhaalmoment van de schroefverbinding is 4,5 Nm.
3. Schuif de dakpan boven de dakhaak weer omlaag. Bij sommige dakpannen moet de bovenste pan, met een haakse slijper of een vijl, worden aangepast aan de dakhaak, zodat de dakpannen weer goed sluiten.*
4. Volg de instructies van de calculator op m.b.t. de onderlinge dakhaak afstand, deze is leidend. Zorg ervoor dat de dakhaken onderling uitgelijnd zijn.

*Optie: Bij dakpannen met een hoge waterkende rand kan het opvulrubber onder de dakhaak worden geplaatst zodat de dakhaak netjes afsteunt op de dakpan. Vouw het rubber om tot de gewenste dikte te komen. De opvulstappen zijn 5, 10 en 15mm.

Let op! Zorg ervoor dat de klikbeugel op elke universele dakhaak in de juiste stand staat zodat de montagerail verticaal aan de dakhaak bevestigd kan worden (zie hoofdstuk 5.3)



7.3 Bevestigen van montagerail

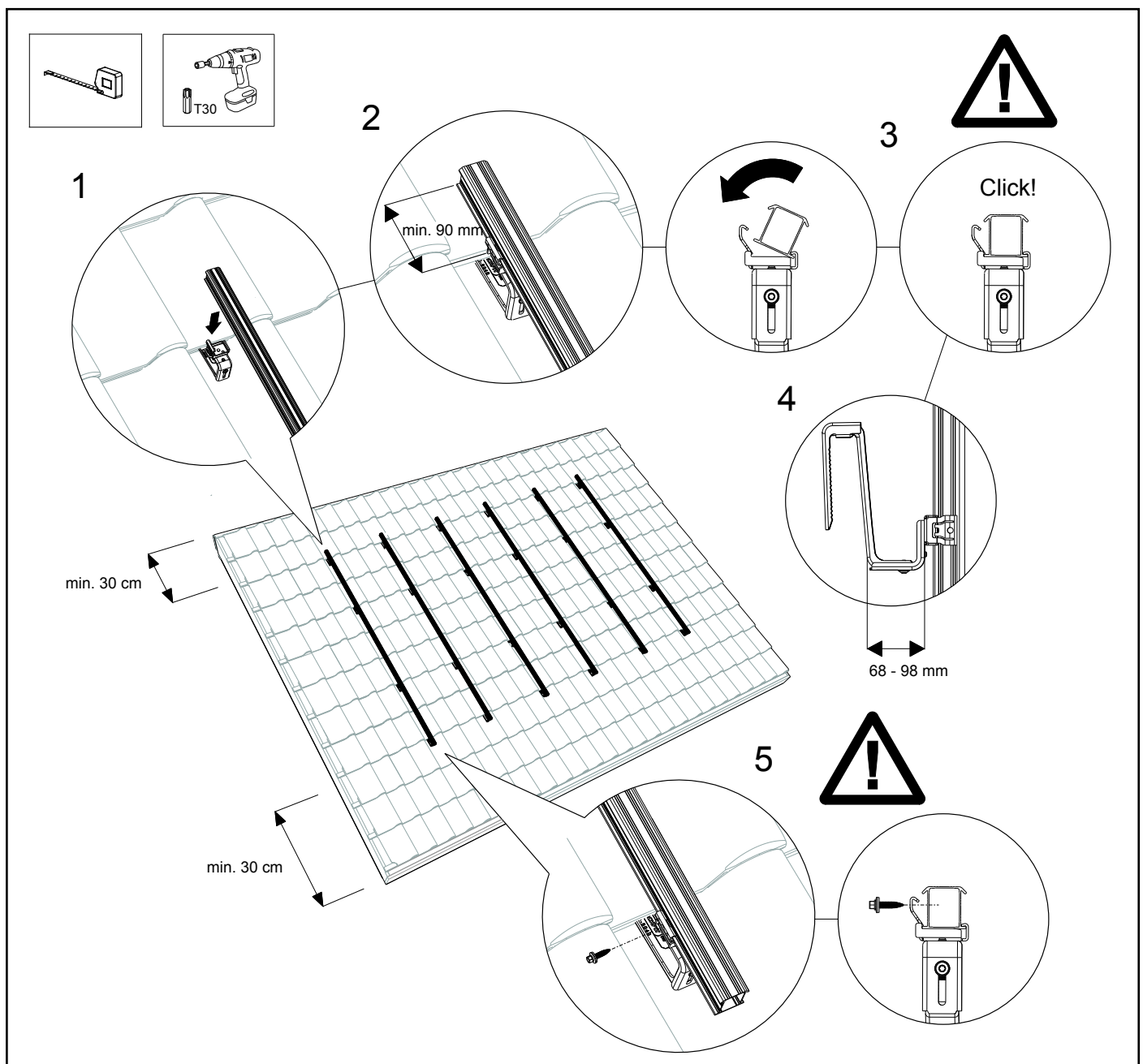
1. Plaats de montagerail in de geplaatste universele dakhaken.
2. Zorg ervoor dat het uiteinde van de montagerails 90 - 250 mm uitsteekt t.o.v. de laatste dakhaak.
3. Klik vervolgens de montagerail op de universele dakhaken vast. Zorg ervoor dat deze goed klikt.
4. Zorg ervoor dat de montagerail en de universele dakhaak goed uitgelijnd zijn ten opzichte van elkaar en de montagerail goed op de dakhaak is gepositioneerd. Let op dat de montagerails horizontaal uitgelijnd zitten t.o.v. elkaar i.v.m. met de uitlijning van de zonnepanelen !

De montagerails kunnen waar nodig worden uitgelijnd door middel van de hoogte verstelling op de dakhaak. Schroef de torxschroef aan de onderzijde van de dakhaken iets los. Stel de gewenste hoogte in en schroef de torxschroeven weer vast. **Let op!** Het aanhaalmoment van de schroefverbinding is minimaal 6 Nm.

5. Borg de montagerails met een zelftappende plaatschroef aan de onderste dakhaak om te voorkomen dat de rails naar beneden schuift.



Let op! Zie bijlage voor restricties en overige details.



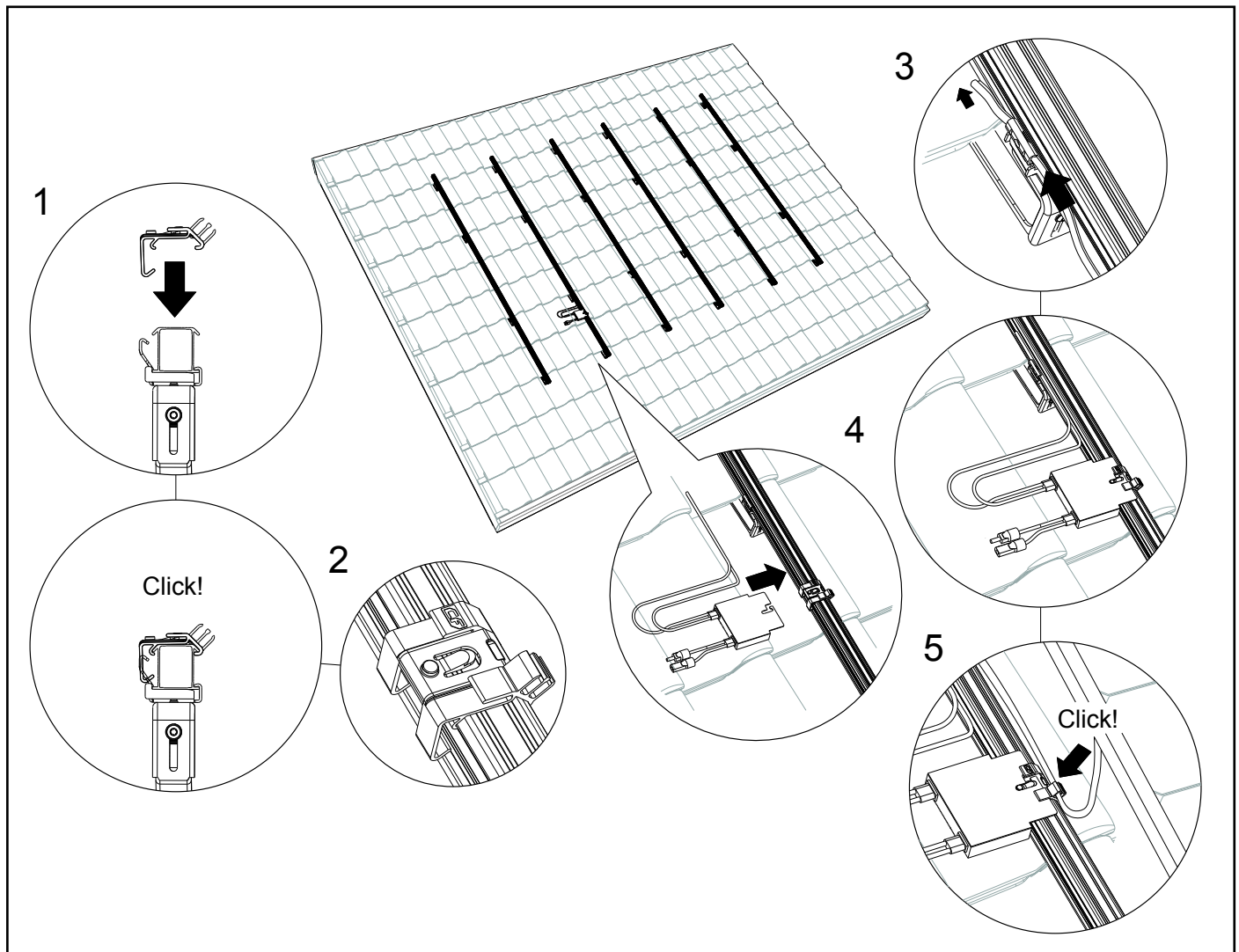
7.4 Montage montagerail kabelclip optimizer ready en optimizer (optie)

1. Positioneer de kabelclip op de montagerail van een rij. Per zonnepaneel wordt er één kabelclip toegepast. De kabelclips komen onder het midden van het paneel. Plaats de kabelclip ca. 1 m uit elkaar.
2. Klik de kabelclip vast op de montagerails.
3. Geleid de bekabeling door de klikbeugel van de universele dakhaak en de kabelclip.

Optioneel:

4. Klik de optionele optimizer op de kabelclip.
5. Geleid de kabels van de optimizer door de kabelclip.

Let op! Zie bijlage voor restricties en overige details.



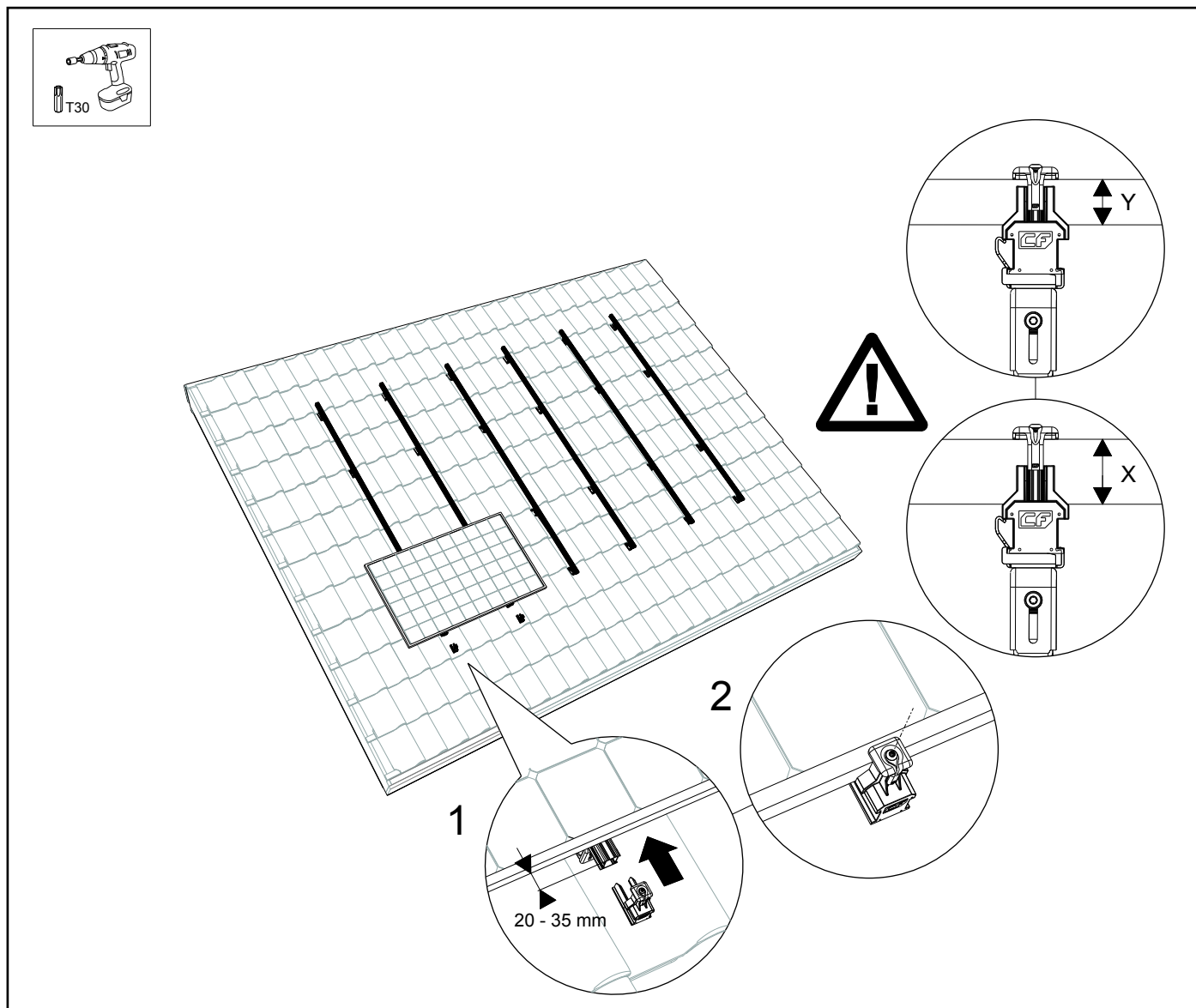
7.5 Monteren 1^{ste} zonnepaneel op montagerail

Hang het zonnepaneel aan de montagerail. Klik de kabels van het zonnepaneel in de reeds geplaatste kabelclip. Schuif het eerste zonnepaneel naar de onderkant van de montagerail. Laat 20 - 35 mm rail zichtbaar uitsteken onder het zonnepaneel.

Schuif vervolgens de montagerail eindkap met universele module (eind)klem op de montagerail. Kies voor de juiste uitsparing zodat de universele module klem aansluit op het zonnepaneel. Schroef de universele module (eind)klem vervolgens vast. **Let op!** Het aanhaalmoment van de schroefverbinding is 4,5 Nm.

Let op! De minimale paneeldikte $Y = 29$ mm en de maximale paneeldikte $X = 50$ mm.

Let op! Zie bijlage voor restricties en overige details.

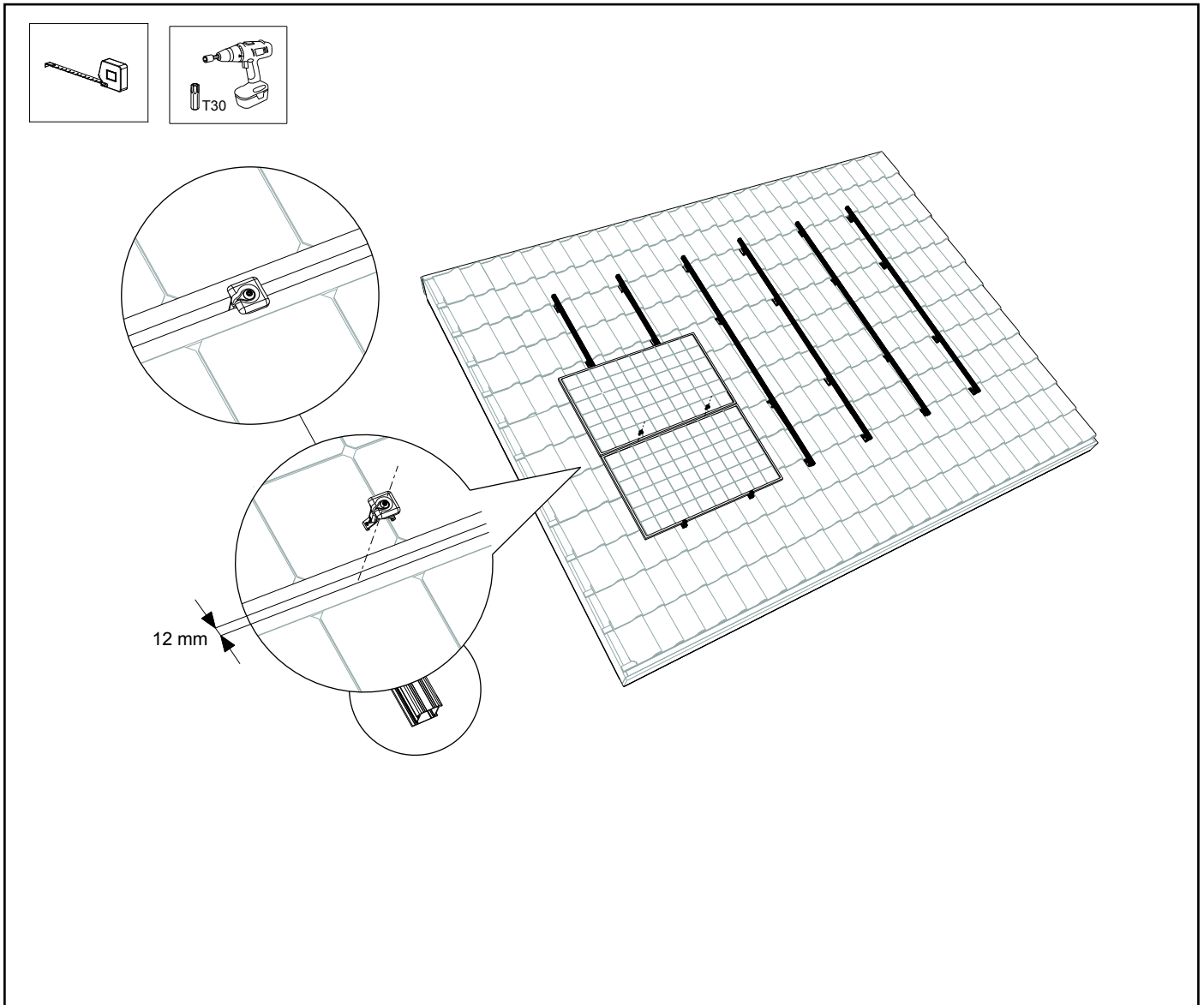


7.6 Monteren van overige zonnepanelen op de rails

Klik de universele module klemmen op de montagerails. Schuif deze tegen het eerste zonnepaneel aan. Plaats het tweede zonnepaneel op de montagerail, klik de kabels van het zonnepaneel vast in de kabelclip en schuif het zonnepaneel naar het eerste toe tegen de universele module klem. Schroef de universele module klem vervolgens vast.

Let op! Het aanhaalmoment van de schroefverbinding is 4,5 Nm.

Let op dat de zonnepanelen goed recht liggen voordat u de torxschroef vast draait! Herhaal dit met de resterende zonnepanelen.

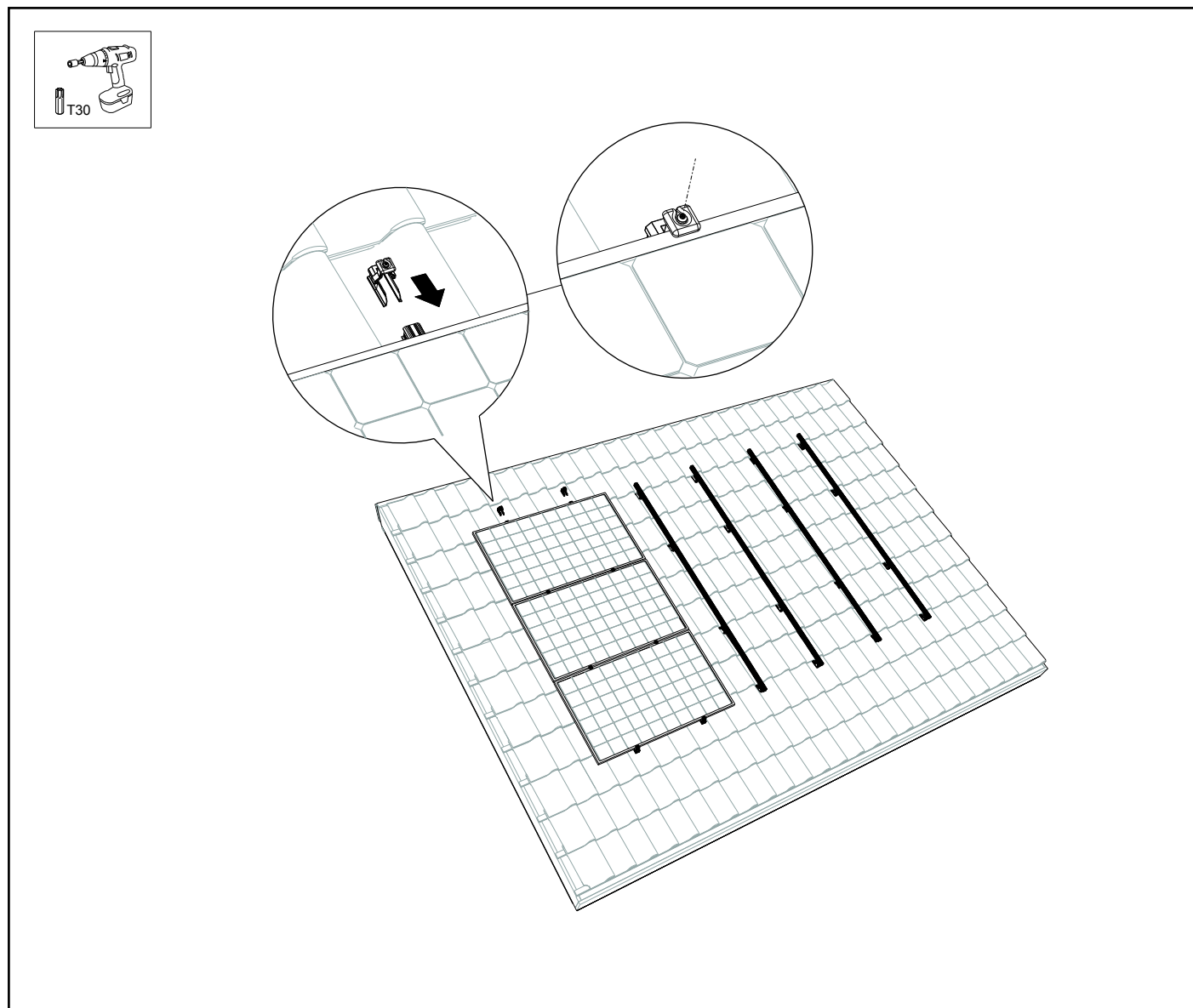


7.7 Afmonteren 1^{ste} rij zonnepanelen boven elkaar

1. Laat de montagerail 20 - 35 mm uitsteken t.o.v de rand van het zonnepaneel. Schuif de montagerail eindkap met universele module (eind)klem op de montagerail. Let op! Kies voor de juiste uitsparing zodat de eindklem aansluit op het zonnepaneel.

2. Schroef de eindklem vervolgens vast met de torxschroef. **Let op!** Het aanhaalmoment van de schroefverbinding is 4,5 Nm.

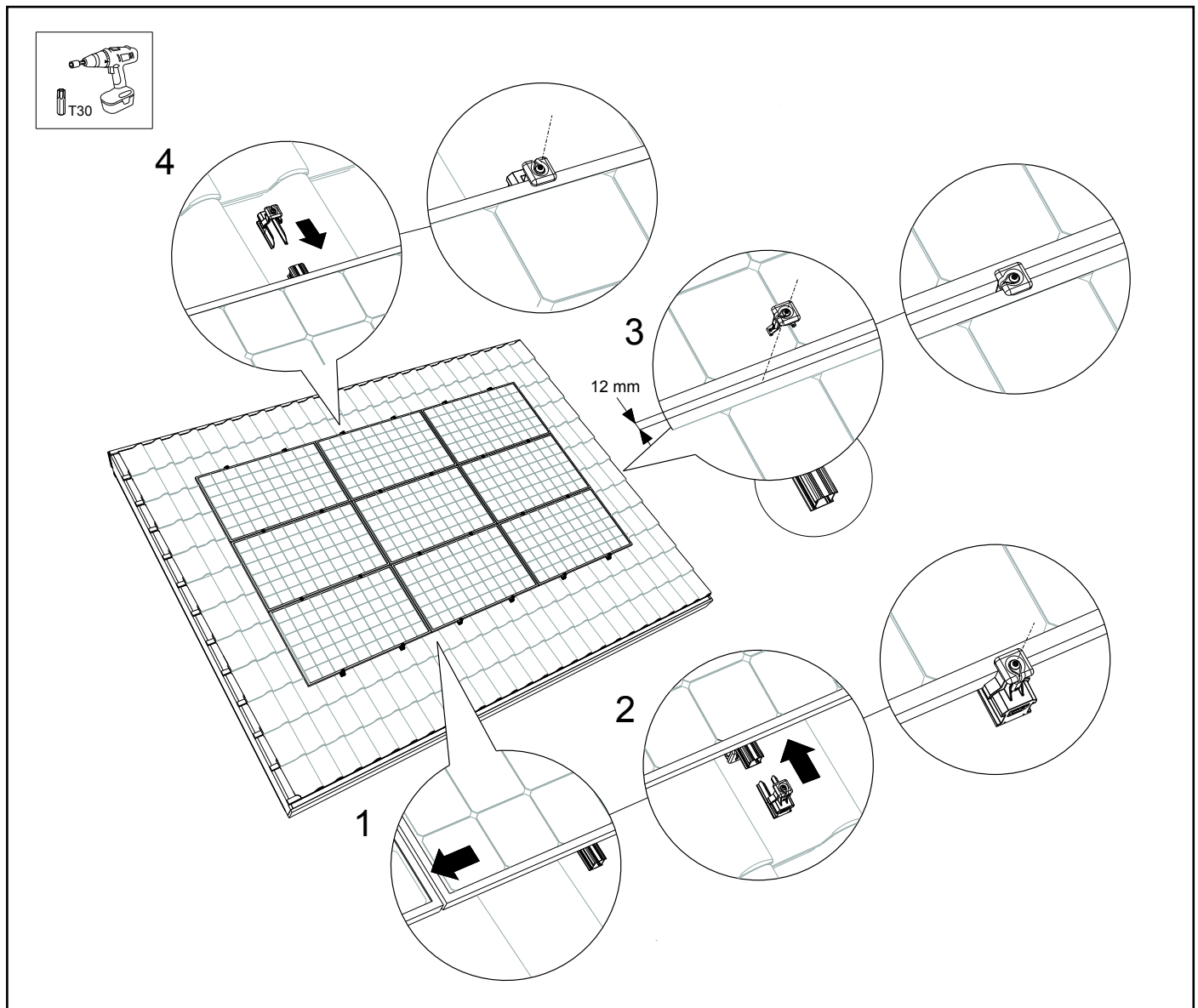
Let op! Zie bijlage voor restricties en overige details.



7.8 Afmonteren / meerdere rijen naast elkaar

1. Om een aaneengesloten zonnepaneelvlak te verkrijgen schuift u de naastliggende zonnepanelen tegen de rij zonnepanelen aan.
2. Herhaal de stappen van hoofdstuk 7.5 - 7.7. Het paneelveld is nu gereed!

Let op! Zie bijlage voor restricties en overige details.

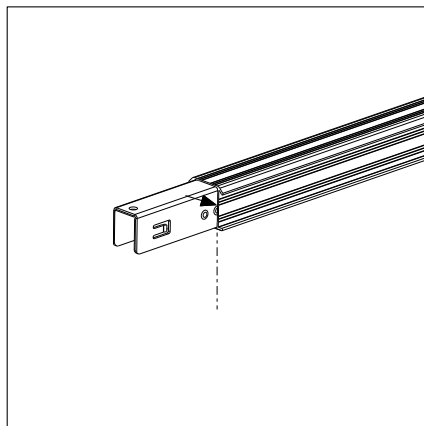


8. BIJLAGE

8.1 Specificaties voor installatie

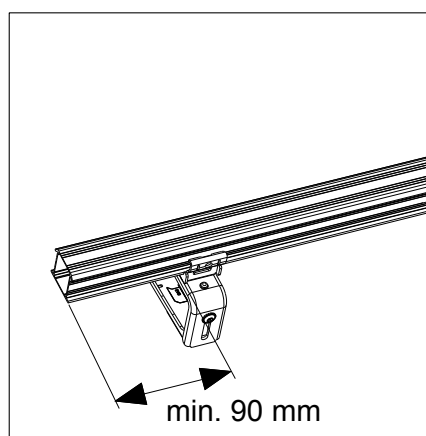
8.1 - 01

Schuif het koppelstuk in de uiteindes van de montagerails. Schuif het koppelstuk tot aan het hart van het middelste nokje van het koppelstuk. Hierdoor is het koppelstuk gelijk over de 2 railuiteindes verdeeld.



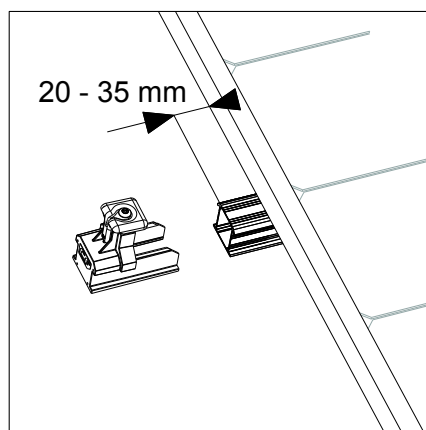
8.1 - 02

De eerste universele dakhaak moet minimaal 90 mm van het uiteinde van de montagerail gemonteerd worden. En maximaal 250 mm.



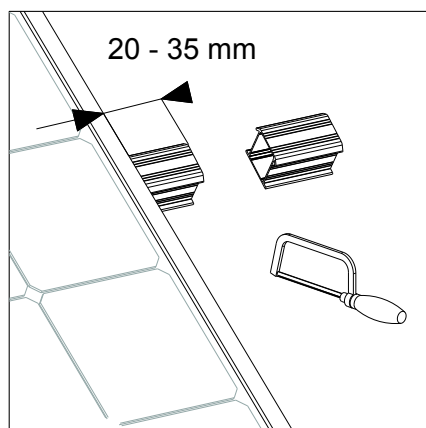
8.1 - 03

De montagerails dient 20 - 35 mm uit te steken t.o.v. de rand van het zonnepaneel.



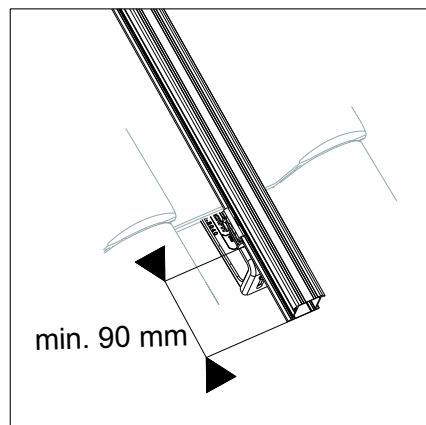
8.1 - 04

De montagerails dient 20 - 35 mm uit te steken t.o.v. de rand van het zonnepaneel. Zaag de montagerails op je juiste lengte af.



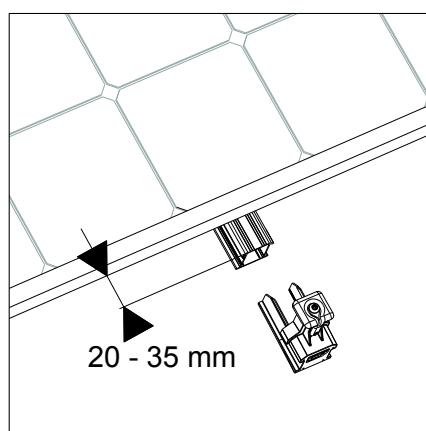
8.1 - 05

De universele dakhaak moet minimaal 90 mm van het uiteinde van de montagerail gemonteerd worden. En maximaal 250 mm.



8.1 - 06

De montagerails dient 20 - 35 mm uit te steken t.o.v. de rand van het zonnepaneel.



8.2 Aandraaimomenten

Schroeven voor bevestigen dakhaken (= schroef aan de bovenzijde van de dakhaak): 4,5 Nm

Schroeven voor hoogterestelling dakhaken (= schroef aan de onderzijde van de dakhaak): minimaal 6,0 Nm

Schroeven voor bevestigen moduleklem: 4,5 Nm