

ESDEC

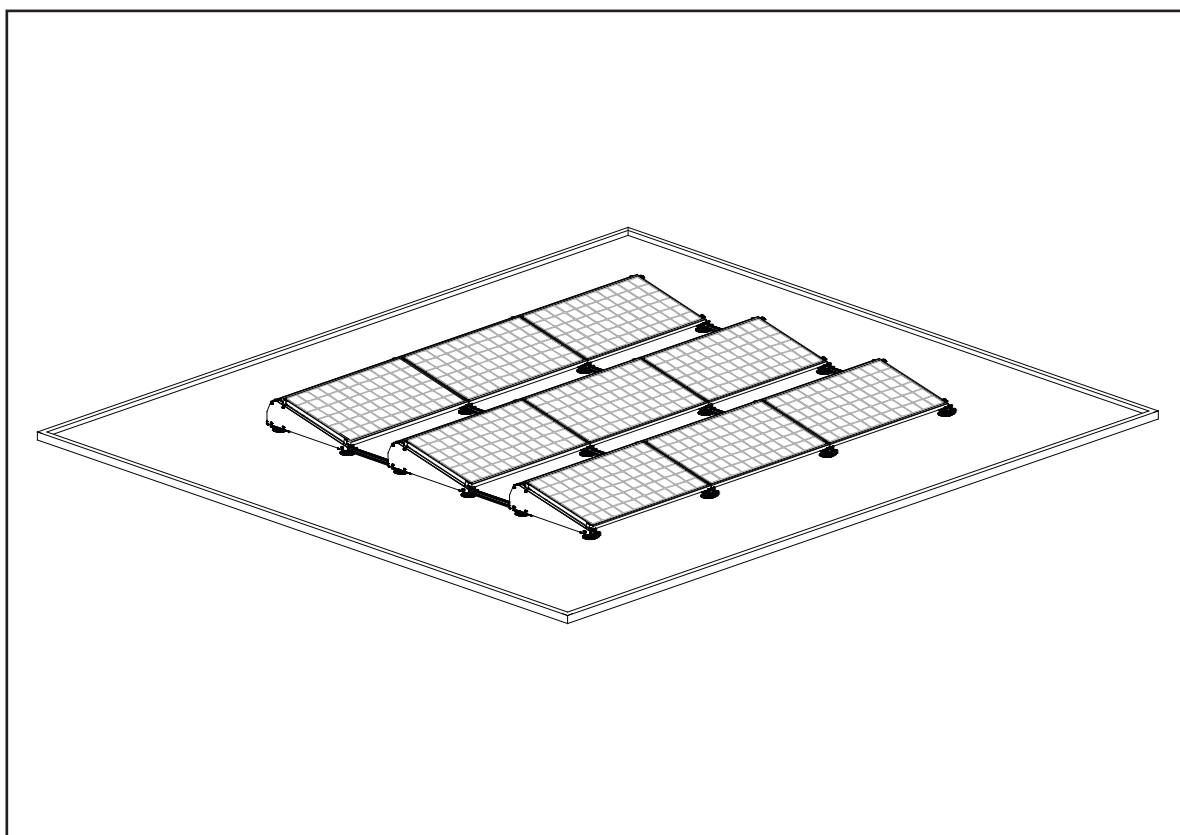
INNOVATIVE MOUNTING SYSTEMS

FLATFIX FUSION

HANDLEIDING

FLATFIX FUSION MONTAGESYSTEEM VOOR PLATTE DAKEN

NL



FlatFix Fusion
montagesysteem voor platte daken
voor zonnepanelen in een enkelvoudige
landscape opstelling

Rev. 30.11.17

© ESDEC BV 2017

ESDEC

Londenstraat 16
7418 EE Deventer
The Netherlands

T +31 850 702 000
info@esdec.com
www.esdec.com

IBAN NL64 INGB 0658539531
BIC INGBNL2A
VAT NL813998955B01

CLICKFIT

FLATFIX

www.esdec.com

All our transactions and sales apply our Terms and Conditions which are filed with the Chamber of Commerce (08127728). These can be downloaded at www.esdec.com

INHOUD

	pag
1. Inleiding	1
2. Algemene installatievoorwaarden	1
3. Productbeschrijving	3
4. Onderdelenoverzicht	3
4.1 Exploded-view	3
4.2 Stuklijst	4
5. Montagevoorbereiding	5
5.1 Controle gereedschap en toebehoren	5
5.2 Positie zonnepanelen bepalen en inmeten	6
5.3 Dak schoonmaken	6
6. Installatie	7
6.1 Monteren daksteun aan basiselementen	7
6.2 Aarden en monteren basisprofiel aan basiselementen	8
6.3 Koppelen FlatFix Fusion segmenten	9
6.4 Positioneren FlatFix Fusion segmenten	10
6.5 Monteren ballasthouders	10
6.6 Aarden en monteren 1 ^{ste} zonnepaneel	12
6.7 Monteren van overige zonnepanelen	13
6.8 Monteren van kabel clips & kabels	14
6.9 Aarden van meerdere rijen (optie)	15
6.10 Aarden ballasthouders (optie)	16
6.11 Plaatsen ballast	17
6.12 Aarden en monteren winddeflector achterzijde	18
6.13 Monteren winddeflector links/rechts	20
6.14 Meerdere rijen achter elkaar	21
6.15 Inkorten basisprofielen (optie)	21
7. Bijlage	22

DEZE MONTAGEHANDLEIDING DIENST VOOR TOEKOMSTIG GEBRUIK GOED BEWAARD TE BLIJVEN!

Voor de duur en de voorwaarden ten aanzien van garantie raden wij u aan contact op te nemen met uw leverancier.

Voorts verwijzen wij naar onze Algemene Verkoop- en Leveringsvoorwaarden die op aanvraag verkrijgbaar zijn.

De fabrikant wijst alle verantwoordelijkheid af voor schade of letsel als gevolg van het niet nauwgezet volgen van deze montagehandleiding en het niet in acht nemen van gebruikelijke voorzichtigheid bij transport, montage en gebruik van het FlatFix Fusion montagesysteem.

Als gevolg van voortdurend streven naar verbetering kan het voorkomen dat het product in detail afwijkt van hetgeen in deze handleiding is beschreven. Om deze reden dienen de gegeven instructies slechts als richtlijn voor het installeren van het in deze handleiding vermelde product.

Deze handleiding is met alle zorg samengesteld, maar de fabrikant kan geen verantwoording op zich nemen voor eventuele fouten in deze handleiding of voor de gevolgen daarvan.

Voorts zijn alle rechten voorbehouden en mag niets uit deze handleiding op welke wijze dan ook worden verveelvoudigd.

1. Introductie

Deze handleiding beschrijft de installatie van het FlatFix Fusion montagesysteem voor platte daken (voor zonnepanelen in landscape opstelling).

Lees de handleiding zorgvuldig zodat u geheel van de inhoud van de handleiding op de hoogte bent. Volg de aanwijzingen in de handleiding nauwgezet op. Verricht de handelingen altijd in de juiste volgorde.

Bewaar de handleiding op een veilige en droge plaats. Mocht de handleiding zoek raken dan is er de mogelijkheid een nieuw exemplaar aan te vragen bij Esdec BV.

2. Algemene installatie voorwaarden

Algemeen

De niet-naleving van de in dit document genoemde voorschriften kan ertoe leiden dat alle garantie- en productaansprakelijkheidsclaims komen te vervallen.

De gegevens, opmerkingen en adviezen in dit document zijn bindend en dienen op volledigheid en actualiteit te worden gecontroleerd. Esdec BV behoudt zich het recht voor dit document zonder verdere aankondiging aan te passen.

Stabiliteit en conditie van het dak

Het dak dient in goede conditie en voldoende sterk te zijn om het gewicht van de zonnepanelen te dragen incl. de bijkomende materialen, ballast, wind en sneeuwbelasting. Controleer de stabiliteit van het dak en pas het dak / de constructie aan waar nodig, schakel bij twijfel een constructeur in. Let erop dat de belastingreserve van het dak niet plaatselijk noch in zijn geheel wordt overschreden.

Isolatie / dakbedekking

De continue drukbelastbaarheid (puntbelasting) van de isolatie en de dakbedekking moet voor de montage gecontroleerd en goed bevonden worden. De geschiktheid van de draagvoeten in combinatie met de dakbedekking moet gecontroleerd en goed bevonden worden, schakel bij twijfel een dakdekker in.

Veiligheidswaarschuwingen

- De montage van het FlatFix Fusion montagesysteem dient standaard door gekwalificeerd technisch personeel (minimaal 2 vakbekwame personen) te worden uitgevoerd.
- Het toevoegen of weglaten van onderdelen kan een nadelige invloed hebben op het functioneren en wordt streng afgeraden!
- Voor plaatsing van de zonnepanelen dient het dak schoon, droog, vlak en vrij van algen e.d. te zijn.
- Vermijd montage bij harde wind en een nat, glad dakoppervlak.
- De montage van het FlatFix Fusion montagesysteem mag alleen plaats vinden bij temperaturen tussen 5° en 40°C, i.v.m. montageverbindingen van de kunststof delen.
- Werk op het dak altijd met valbeveiliging en indien nodig met vangnetten en randbeveiliging.
- Draag schoenen met versterkte neus en stevige anti-slip zolen.
- Draag altijd de juiste beschermende kleding bij het uitvoeren van de werkzaamheden.
- Gebruik altijd een tilhulp/hijsinstallatie bij het verplaatsen van het materiaal (zonnepanelen e.d.).
- Plaats een ladder altijd op een stevige stabiele ondergrond.
- Plaats de ladder altijd onder een hoek van ongeveer 75° en laat deze ongeveer 1 meter boven de dakrand uitsteken.
- Zet indien mogelijk de ladder aan de bovenzijde vast met een touw of spanband.
- Werk bij voorkeur volgens handboek "veilig werken op daken".

Toepassingsbereik FlatFix Fusion

- Wind zone (1 t/m 3 met uitzondering van het kustgebied).
- Dakhoogte (3-12m) Als u dak hoger is dient u contact op te nemen met uw leverancier.
- Type dakbedekking: Beton, bitumen / EPDM / PVC / TPO.
- Dakhelling: maximaal 3°. Tussen de 3° en 7° (bij PVC tussen 2° en 7°) dienen de voetplaten gekit te worden. Bij een dakhelling meer dan 7° dient u contact op te nemen met uw leverancier.
- Opstelling: Landscape montage.
- Maximale zonnepaneel afmetingen: lengte 1200 -1306 mm, 1465 -1610 mm, 1611 -1680 mm, 1900 - 1972 mm, breedte 980 - 1008 mm, dikte 25 - 50 mm.

Randzone

De afstand van de zonnepanelen tot de rand van het dak dient circa 1/5 van de hoogte van het gebouw te zijn met een minimum afstand van 30 cm, dit i.v.m. sterk turbulente windstromen in deze zone. Er mogen geen zonnepanelen in deze zone worden geplaatst, noch in zijn geheel noch gedeeltelijk. De aan te houden randzone volgt uit de FlatFix Fusion calculator.

Maatvoering

Alle maten en afmetingen zijn in cm tenzij anders vermeld.

Ballast

Als uw dak hoger is dan 12 meter, raden wij u aan om contact met uw leverancier op te nemen, dan kunnen zij afhankelijk van uw situatie het juiste gewicht bepalen.

Gebruik als ballast stenen of grind. De benodigde ballast is te berekenen middels de FlatFix Fusion calculator.

Normen, voorschrift en regelgeving

Bij de installatie van het montagesysteem is het belangrijk om de montagehandleiding en de bijbehorende normen te volgen ter voorkoming van ongevallen. Neem in het bijzonder de volgende normen, voorschriften en regelgeving in acht:

- Bouwbesluit Bouw
- PBM Persoonlijke Beschermingsmiddelen
- KEMA Keuring van Elektrotechnische Materialen
- DIN 1055 Ontwerp belastingen voor gebouwen
- DIN 18299 Algemene regels voor alle bouw sectoren.
- DIN 18451 Steigers
- NEN EN 1991
- NEN 7250

Verwijdering en demontage

Voer het product af volgens de lokale wet- en regelgeving. Bij het einde van de levensduur zijn alle materialen recyclebaar.

De aluminium basisprofielen zitten aan de basiselementen bevestigd door middel van een click-systeem. Gebruik een combinatietang om het basisprofiel te demonteren.

Garantie

Garantie volgens garantie voorwaarden en algemene voorwaarden van Esdec BV. Deze zijn te vinden op de website www.clickfit.nl

Aansprakelijkheid

De fabrikant aanvaardt geen enkele aansprakelijkheid voor schade of letsel veroorzaakt door het niet (strikt) naleven van de veiligheidsvoorschriften en -instructies in deze handleiding, dan wel door onachtzaamheid tijdens installatie van het in dit document vermelde product en de eventueel bijbehorende accessoires.

- drukfouten voorbehouden

3. Productbeschrijving

Het montagesysteem is opgebouwd uit hoogwaardige kunststof basiselementen, welke onderling in de lengterichting met aluminium basisprofielen aan elkaar verbonden zijn. In de breedterichting worden de FlatFix Fusion segmenten onderling met winddeflectoren verbonden. Tevens zijn de benodigde montage-materialen aanwezig om de zonnepanelen in landscape opstelling op het dak te monteren. Het FlatFix Fusion montagesysteem kan voor alle type dakbedekking gebruikt worden.

Ballast plaatsen

Het FlatFix Fusion systeem bevestigt u niet aan het dak, maar staat er los op. Alleen bij een dakhelling meer dan 3° (2° bij PVC) dienen de daksteunen aan het dak gekit te worden. Let hierbij op het verwerkingsvoorschrift van de kit en de dakbedekking met het oog op de compatibiliteit.

U maakt het systeem bestand tegen de wind door het te verzwaren met ballast. Het ballast gewicht is mede gerelateerd aan de hoogte van het gebouw en de configuratie. Plaats de ballast in de ballasthouders. Gebruik voor het bepalen van de hoeveelheid ballast en hoe deze te plaatsen de FlatFix Fusion calculator.

Bevestiging van de zonnepanelen

De zonnepanelen worden gepositioneerd op de bovenzijde van de basiselementen en worden vastgezet door middel van universele module klemplaten, eindklemmen en montageschroeven. De montageschroeven worden direct in de montagegaten van de basiselementen geschroefd.

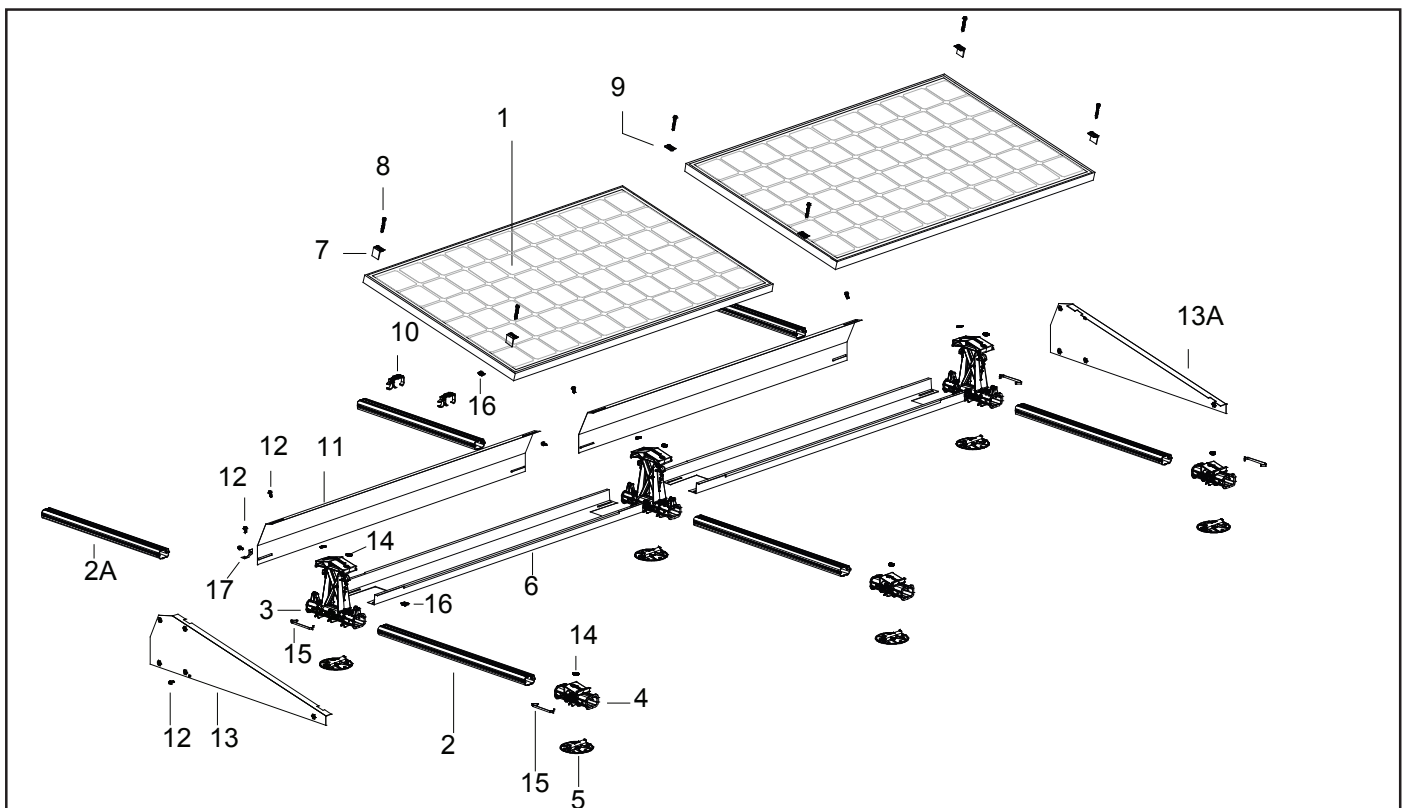
Aarding van het FlatFix Fusion montagesysteem

Aarding van het systeem is snel en eenvoudig. Er zijn verschillende mogelijkheden om het FlatFix Fusion montagesysteem te aarden:

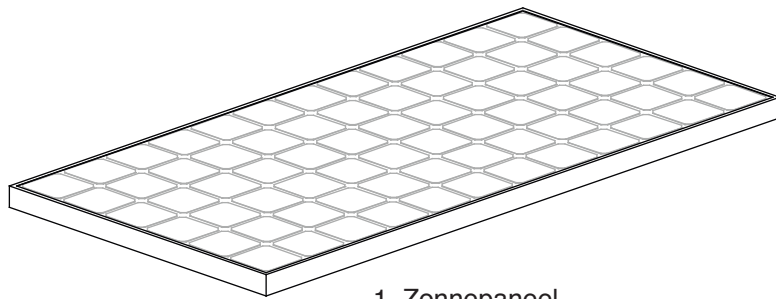
- Aarding van de zonnepanelen door gebruik te maken van aardingsringen.
- Aarding van meerdere rijen en de ballasthouders door gebruik te maken van een standaard meeraderige kabel en speciale aardingsklemmen.
- Aarding van de basisprofielen door middel van aardingsveren.
- Aarding van de winddeflector achterzijde door gebruik te maken van aardingshoekjes.
- Aarding van de winddeflector links/rechts met behulp van montageschroef 6,5 x 19.

4. Onderdelenoverzicht

4.1 Exploded-view



4.2 Stuklijst



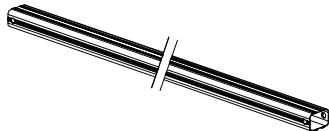
1. Zonnepaneel



8. Montageschroef 6,5 x ___
Artikel nr: 100-65___
Voor type zie bijlage hfd. 7



9. Module klemplaat
Artikel nr: 100-3020



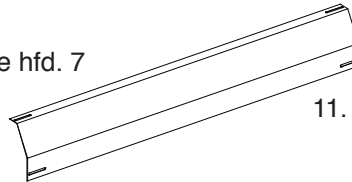
2. Basisprofiel 940 mm
Artikel nr: 100-7194



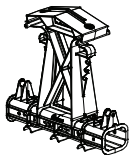
10. Kabelclip
Artikel nr: 100-7040



2A. Basisprofiel
Artikel nr: 100-71___
Voor lengte zie bijlage hfd. 7



11. Winddeflector achter
Artikel nr: 100-705___
Voor lengte zie bijlage hfd. 7



3. Basiselement hoog
Artikel nr: 100-7030



12. Montageschroef 6,5 x 19
Artikel nr: 100-6519



4. Basiselement laag
Artikel nr: 100-7020



13. Winddeflector links
Artikel nr: 100-7055



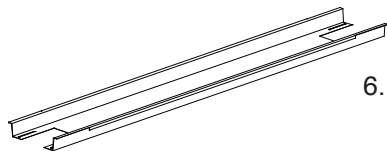
13A. Winddeflector rechts
Artikel nr: 100-7056



5. Daksteun
Artikel nr: 100-7010



14. Aardingsring
Artikel nr: 100-7501
*optioneel



6. Ballasthouder
Artikel nr: 100-706___
Voor lengte zie bijlage hfd. 7



15. Aardingsveer
Artikel nr: 100-7502
*optioneel



7. Eindklem
Artikel nr: 100-41___
Voor type zie bijlage hfd. 7



16. Aardingsklem
Artikel nr: 100-7505
*optioneel



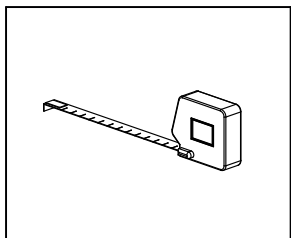
17. Aardingshoekje
Artikel nr: 100-7503
*optioneel

5. Montagevoorbereiding

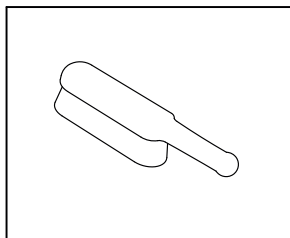
5.1 Controle gereedschap en toebehoren

Hier volgt een lijst van de benodigde gereedschappen / hulpmiddelen:

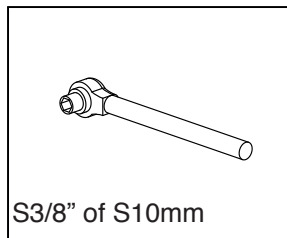
Rolmaat



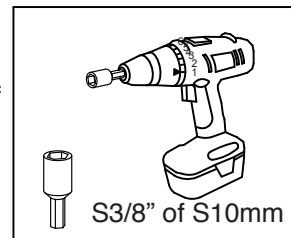
Borstel



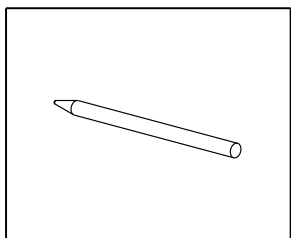
Ratel met zeskant dop



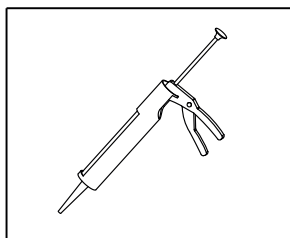
Accu schroefmachine



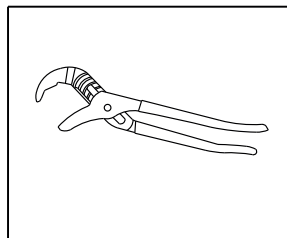
Stift / krijt



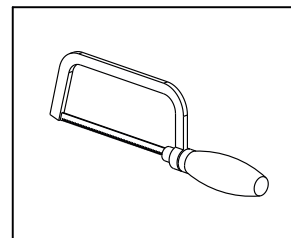
Kitpistool optioneel
bij dakhelling > 2°/3°



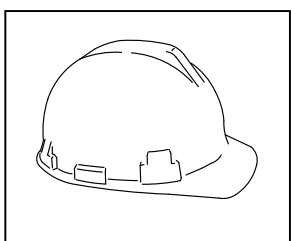
Waterpomp tang



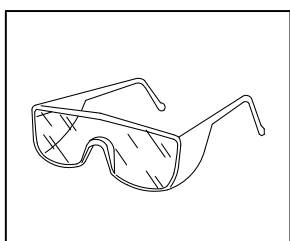
Ijzerzaag



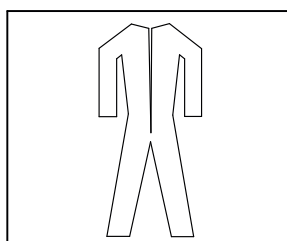
Veiligheidshelm



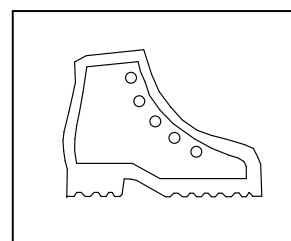
Veiligheidsbril



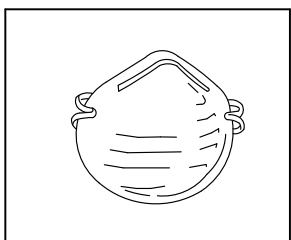
Beschermende kleding



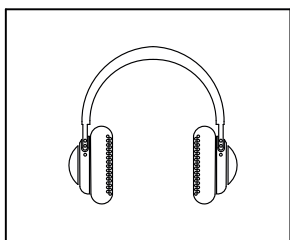
Veiligheidsschoenen



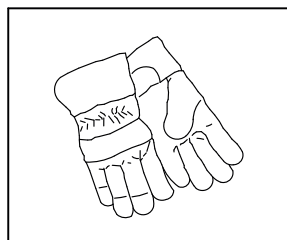
Stofkapje



Gehoorsbescherming



Veiligheidshandschoenen



Steiger of stabiele
veilige ladder

5.2 Positie zonnepanelen bepalen en inmeten

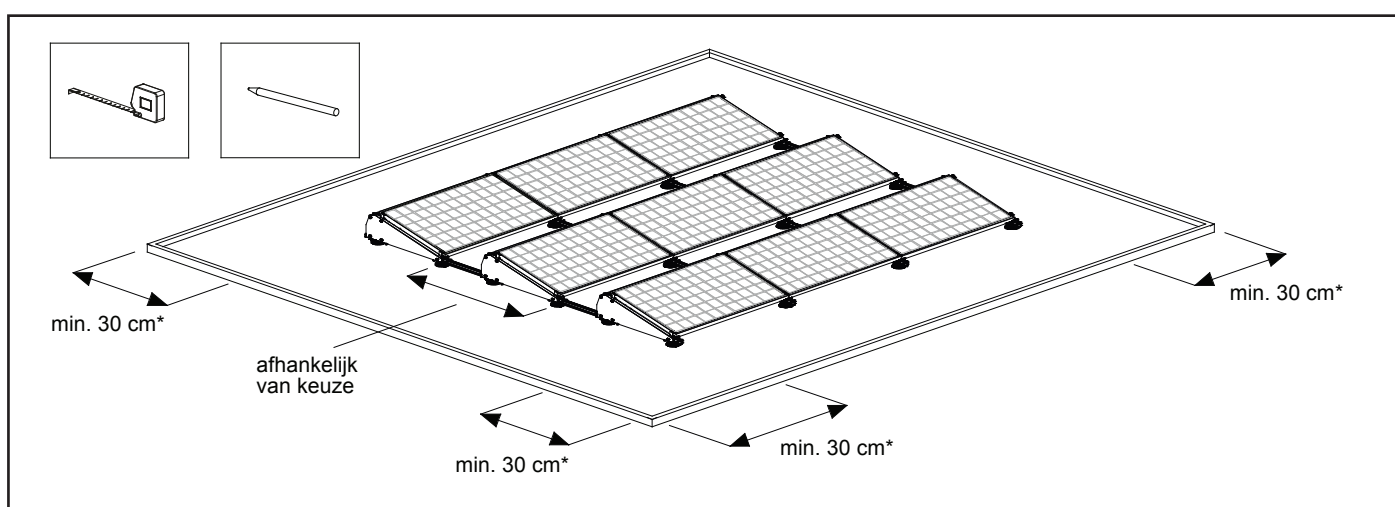
Bij het bepalen van de plaats van de zonnepanelen op het platte dak is het heel belangrijk te letten op de zoninval gedurende de gehele dag en gedurende het hele jaar. Plaats de zonnepanelen op een dakvlak dat geen schaduw heeft. Schaduw van een schoorsteen, bomen en nabijgelegen gebouwen hebben een nadelig effect op de opbrengst van de zonnepanelen.

Inmeten en aftekenen

Voor het plaatsen van het zonnepaneel (in de landscape-opstelling) heeft u per paneel ongeveer een ruimte nodig van ca. 160x100 cm (afhankelijk van type zonnepaneel).

Als er meerdere rijen zonnepanelen achterelkaar komen dient er een tussenafstand aangehouden te worden i.v.m. schaduw. De afstand van de zonnepanelen tot de rand van het dak dient circa 1/5 van de hoogte van het gebouw te zijn met een minimum afstand van 30 cm, dit i.v.m. sterk turbulente windstromen in deze zone *(zie calculator voor de juiste afstand).

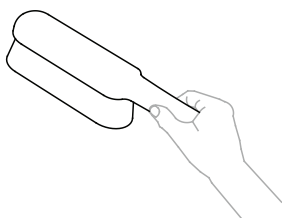
Markeer de contouren van het panelenveld op het dak met krijt of een stift.



5.3 Dak schoonmaken

Maak het dak schoon met een borstel.

Zorg ervoor dat de plek waar de zonnepanelen op het dak geplaatst worden schoon, droog en vlak is. De aanwezigheid van grind, zand, steentjes, algen, stof, etc. kunnen leiden tot instabiliteit van het systeem en/of beschadigingen aan het dak veroorzaken.



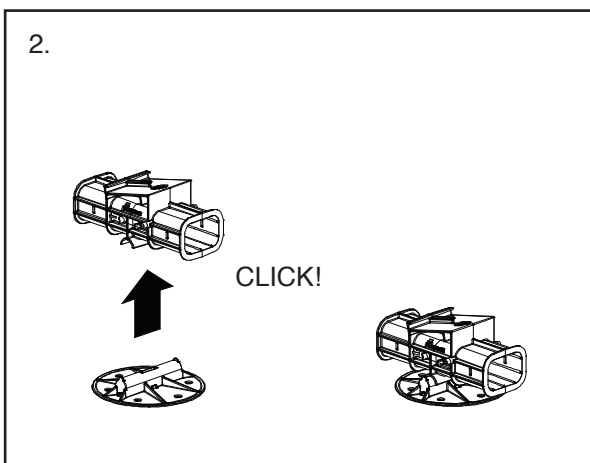
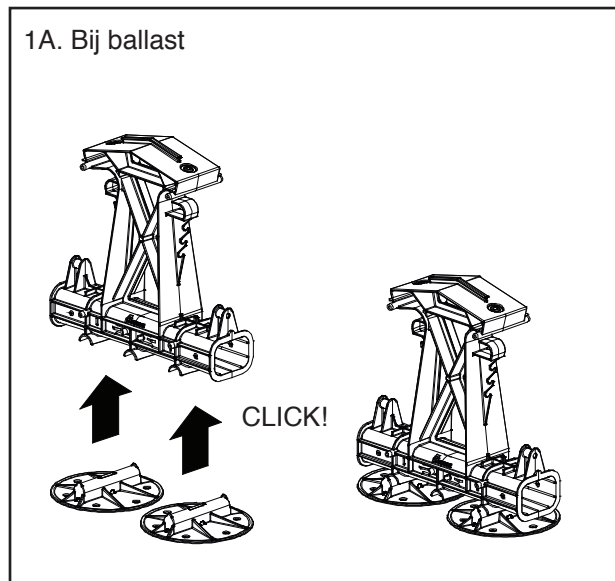
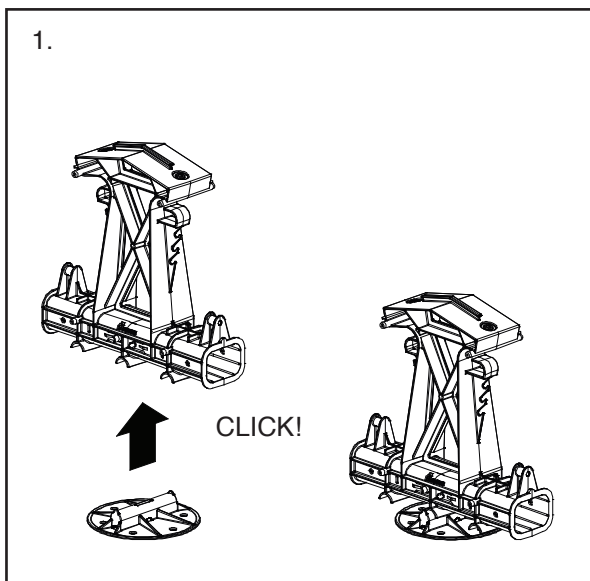
6. Installatie

6.1 Monteren daksteun aan basiselementen

Standaard wordt het hoge basiselement op één daksteun geplaatst.

1. Bevestig de daksteun aan het hoge basiselement door middel van een klikverbinding. Gebruik hiervoor de middelste klikverbinding aan de onderzijde van het hoge basiselement. Optioneel: In situaties waar ballast wordt geplaatst, worden twee daksteunen onder het hoge basiselement bevestigd. Gebruik hiervoor de twee klikverbindingen uit het midden (1A).

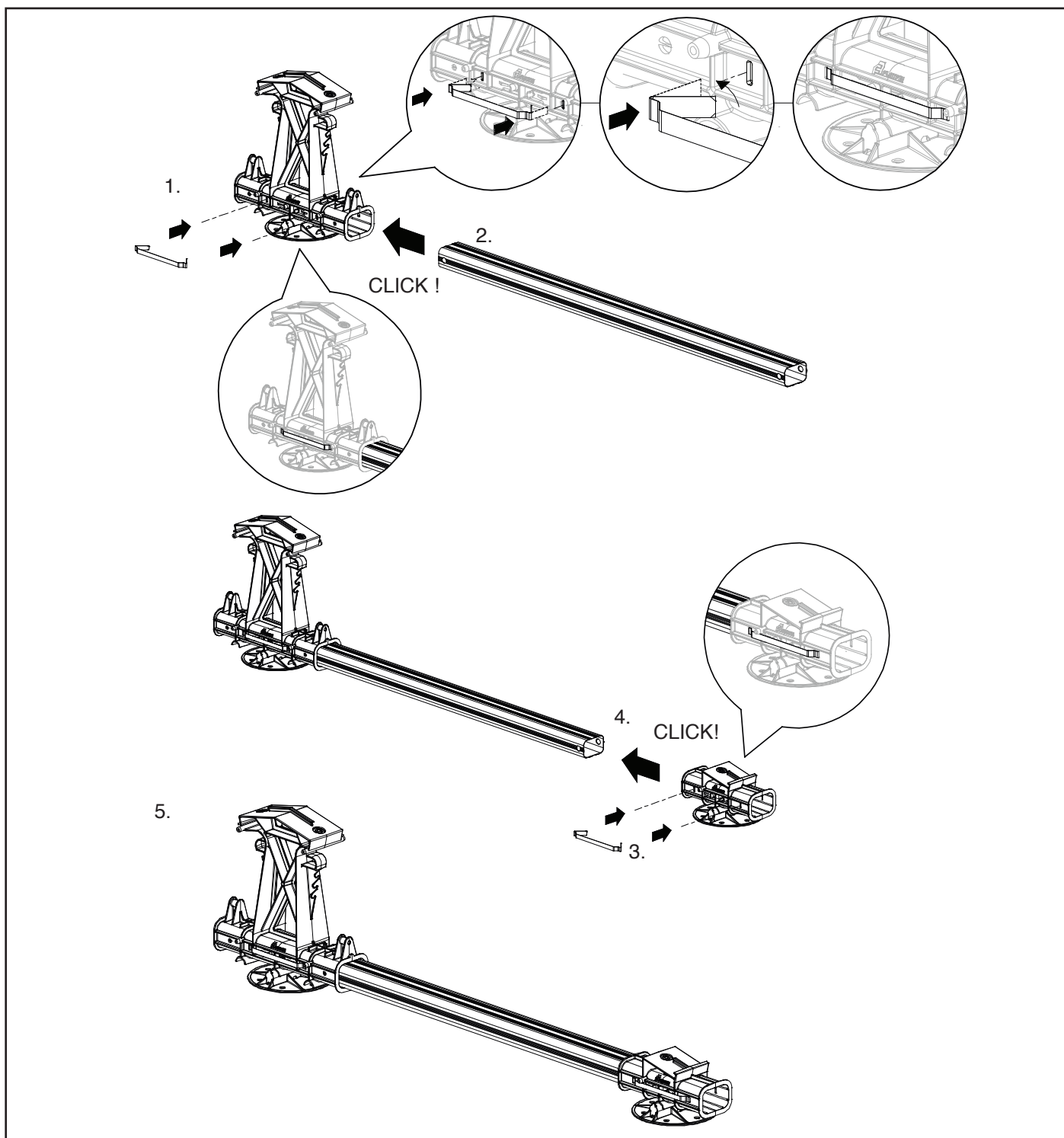
2. Bevestig de daksteun aan het lage basiselement door middel van een klikverbinding.



6.2 Aarden en monteren basisprofiel aan basiselementen

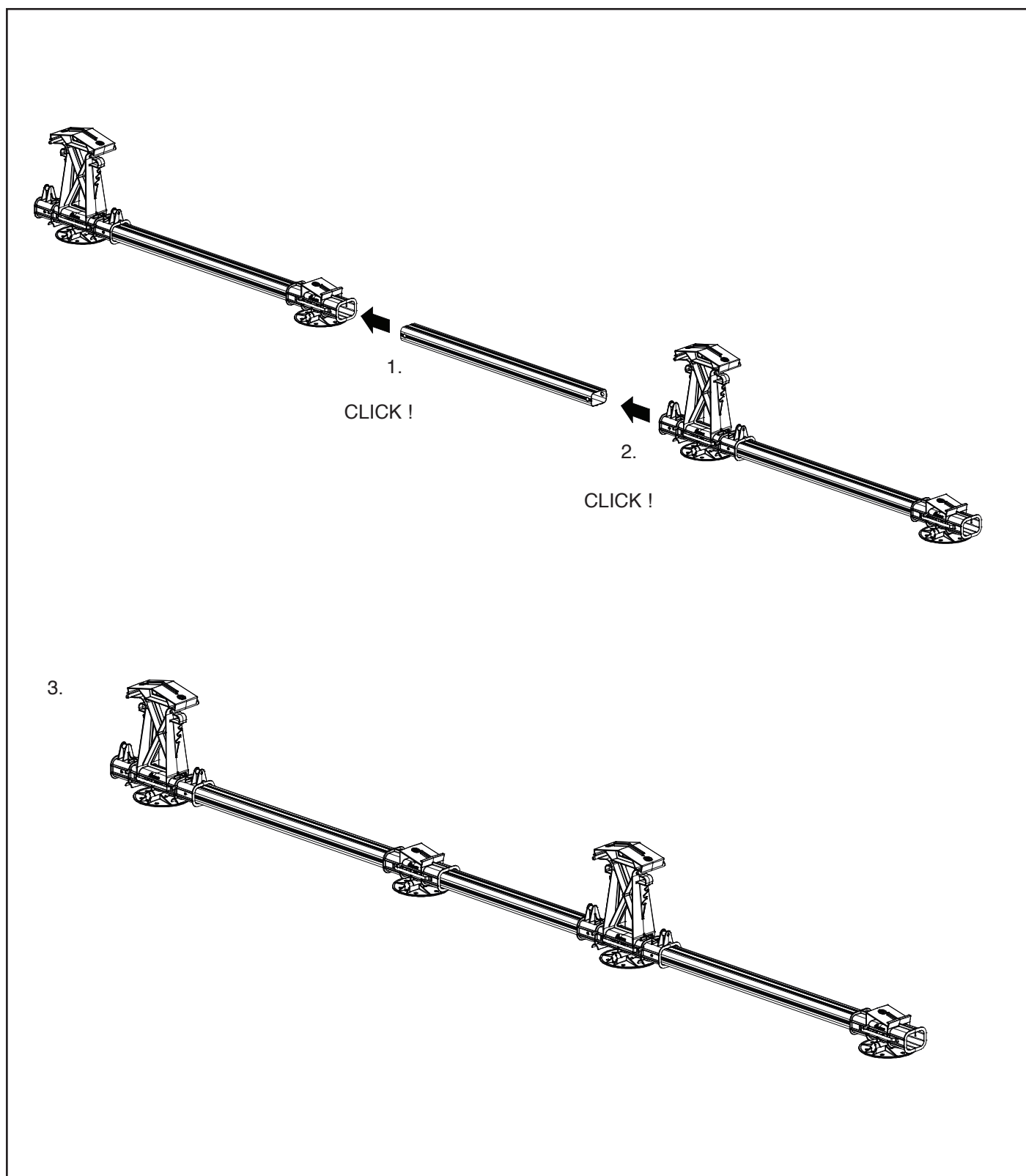
Aarding van de basisprofielen (optie)

1. Plaats de aardingsveer in de gleuven van het hoge basiselement voordat het basisprofiel in het hoge basiselement wordt geklikt. Het gebruik van 1 aardingsveer staat gelijk aan een verbindingsoppervlak van 3mm². Twee aardingsveren (één veer aan elke zijde van het basiselement) staat gelijk aan een verbindingsoppervlak van 6mm². De vertanding op de aardingsveer bijt in de basisprofielen en garandeert een solide en duurzame verbinding.
2. Zet het hoge basiselement (incl. daksteun) rechtop en schuif het uiteinde van het basisprofiel (lengte 94 cm) in de opening van het hoge basiselement totdat deze vastklikt.
3. Plaats de aardingsveer in de gleuven van het lage basiselement voordat het basisprofiel in het lage basiselement wordt geklikt.
4. Schuif het lage basiselement (incl. daksteun) op het andere uiteinde van het basisprofiel totdat deze klikt.
5. Het eerste FlatFix Fusion segment is gereed. Herhaal bovenstaande stappen totdat u genoeg FlatFix Fusion segmenten heeft om de eerste twee rijen zonnepanelen te plaatsen.



6.3 Koppelen FlatFix Fusion segmenten

1. Zet twee FlatFix Fusion segmenten rechtop en plaats deze op een afstand achter elkaar zodat het basisprofiel ertussen gemonteerd kan worden. Schuif het uiteinde van het basisprofiel in de opening aan de lage zijde van het eerste FlatFix Fusion segment totdat deze klikt.
2. Schuif het tweede FlatFix Fusion segment met de opening van de hoge zijde over het uiteinde van het basisprofiel totdat deze klikt.
3. De eerste gekoppelde FlatFix Fusion segmenten zijn gereed. Herhaal bovenstaande stappen totdat u genoeg gekoppelde FlatFix Fusion segmenten heeft om de eerste twee rijen zonnepanelen neer te leggen.

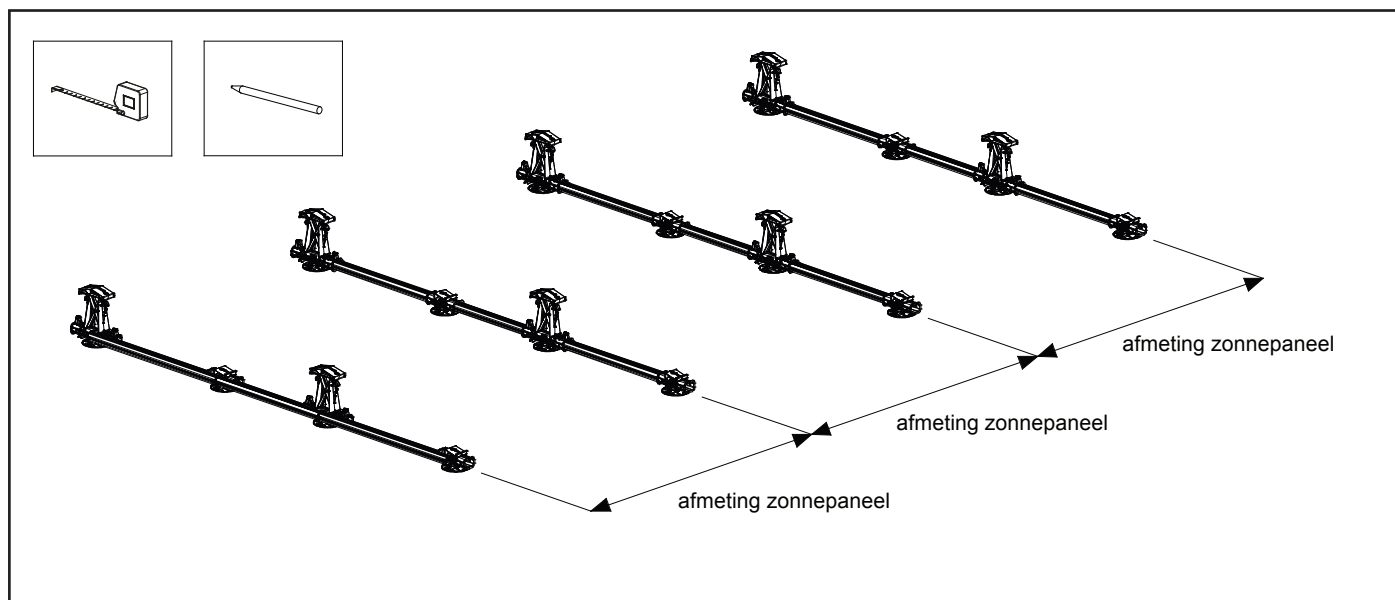


6.4 Positioneren FlatFix Fusion segmenten

Aan de hand van de plaats van de zonnepanelen op het dak bepaalt u de positie van de FlatFix Fusion segmenten. Verdeel de FlatFix Fusion segmenten evenredig in de lijn waar de zonnepanelen komen. De FlatFix Fusion segmenten mogen hart op hart maximaal 2 m uit elkaar geplaatst worden (zie calculator voor afstand).

Teken met krijt of stift de plaats af op het dak waar de FlatFix Fusion segmenten dienen te komen.

Zorg ervoor dat de FlatFix Fusion segmenten onderling uitgelijnd zijn.

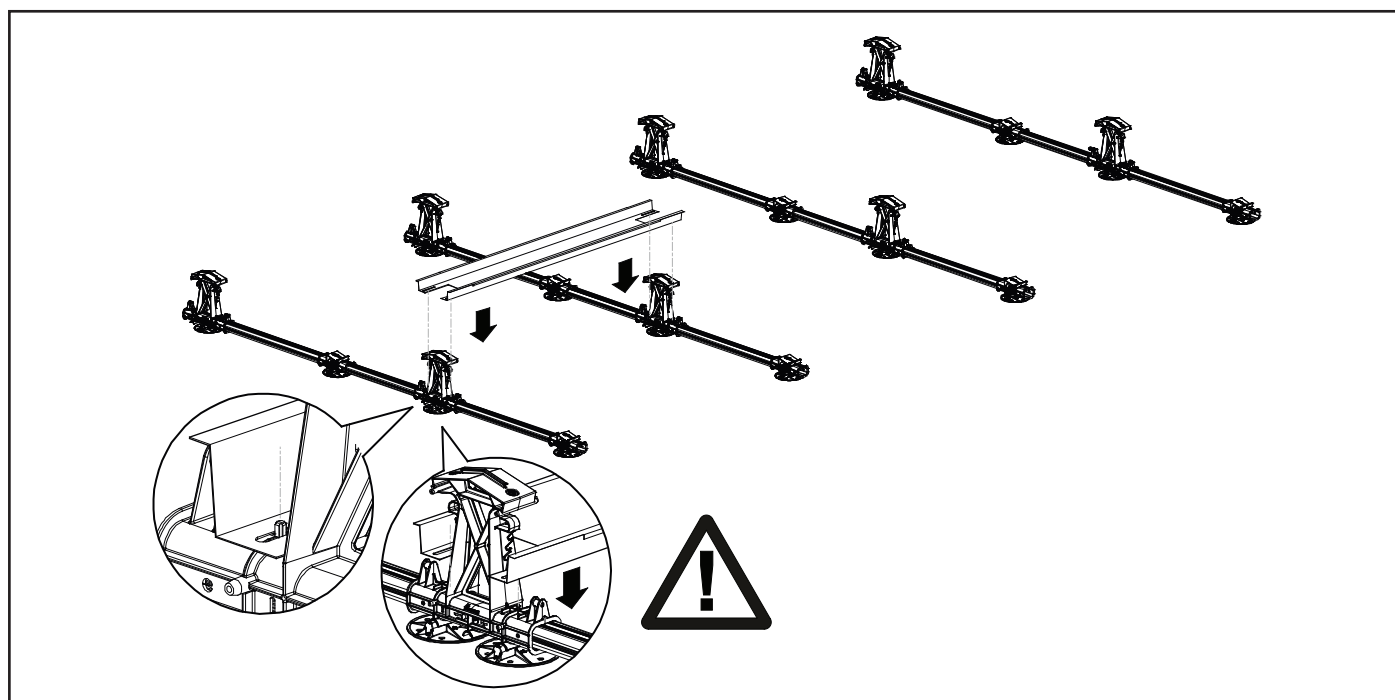


6.5 Monteren ballasthouders

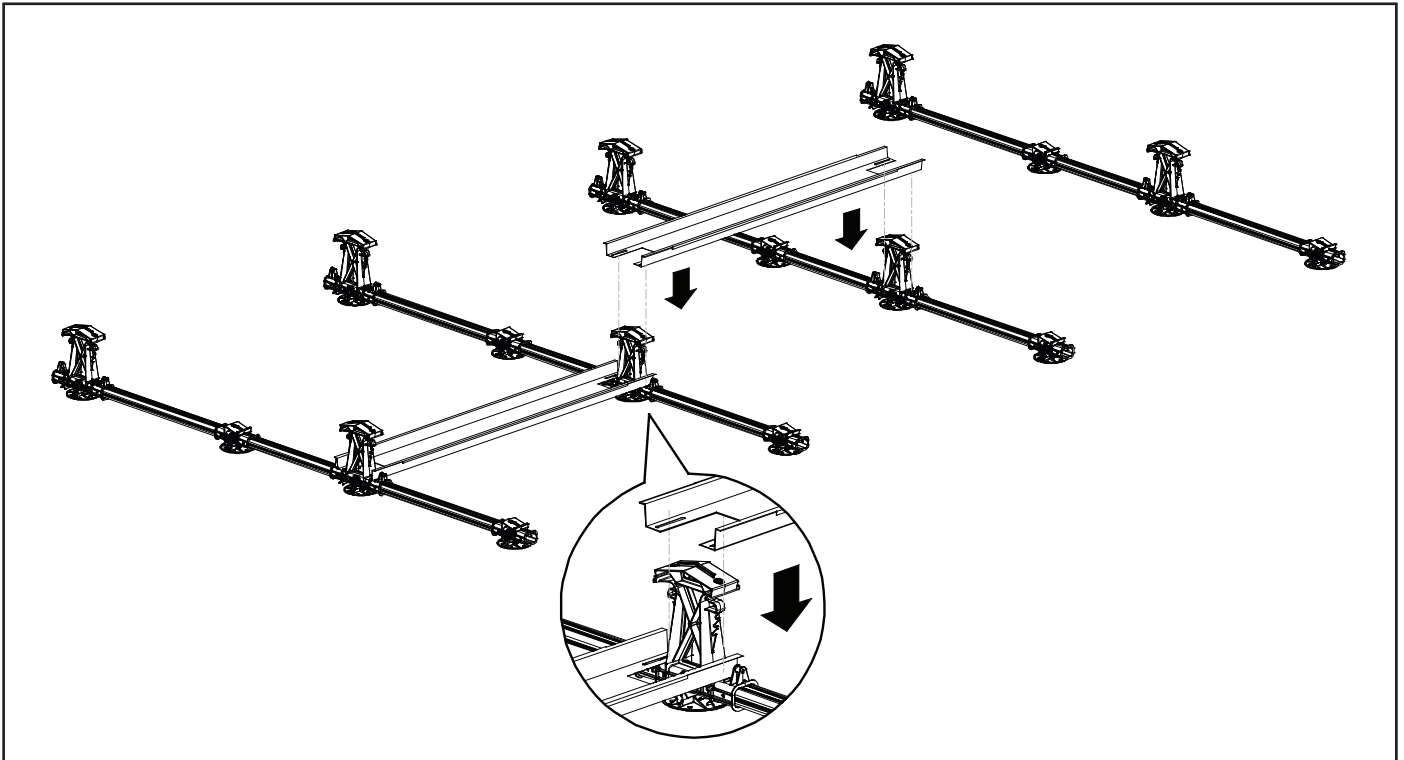
Middels de calculator worden de ballast posities bepaald. Plaats de ballasthouders op de door de calculator aangegeven locaties. **LET OP!** Zorg ervoor dat de hoge basiselementen ter plaatse van de ballasthouders altijd zijn voorzien van twee daksteunen!

Steek de eerste ballasthouder schuin in en plaats deze tussen de FlatFix Fusion segmenten in, zodanig dat de slobgaten van de ballasthouder over de opstaande nokjes van het hoge basiselement gepositioneerd zijn.

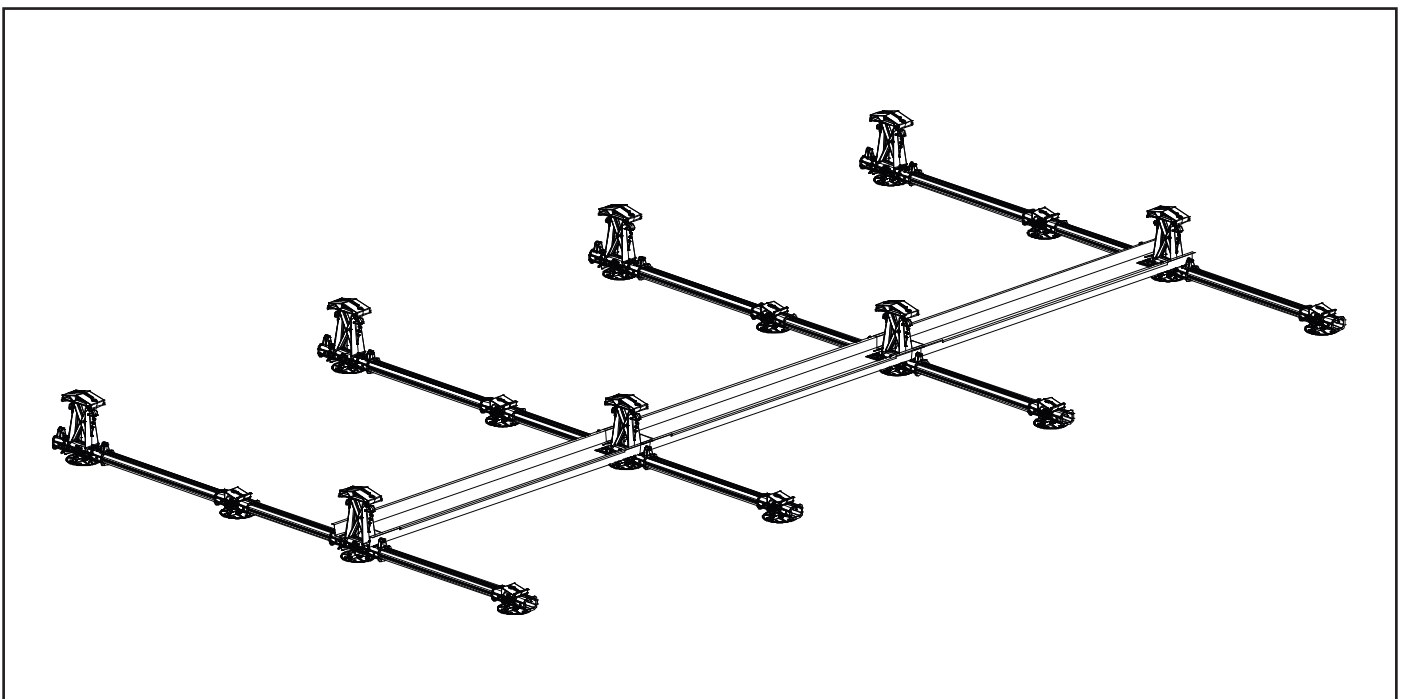
Let op dat de FlatFix Fusion segmenten recht naast elkaar zitten i.v.m. de uitlijning van de zonnepanelen!



Plaats de tweede ballasthouder tussen de FlatFix Fusion segmenten in en zodanig dat deze de eerste ballast houder overlapt en dat de slobgaten van de ballast houder over de opstaande nokjes van het hoge basiselement gepositioneerd zijn.

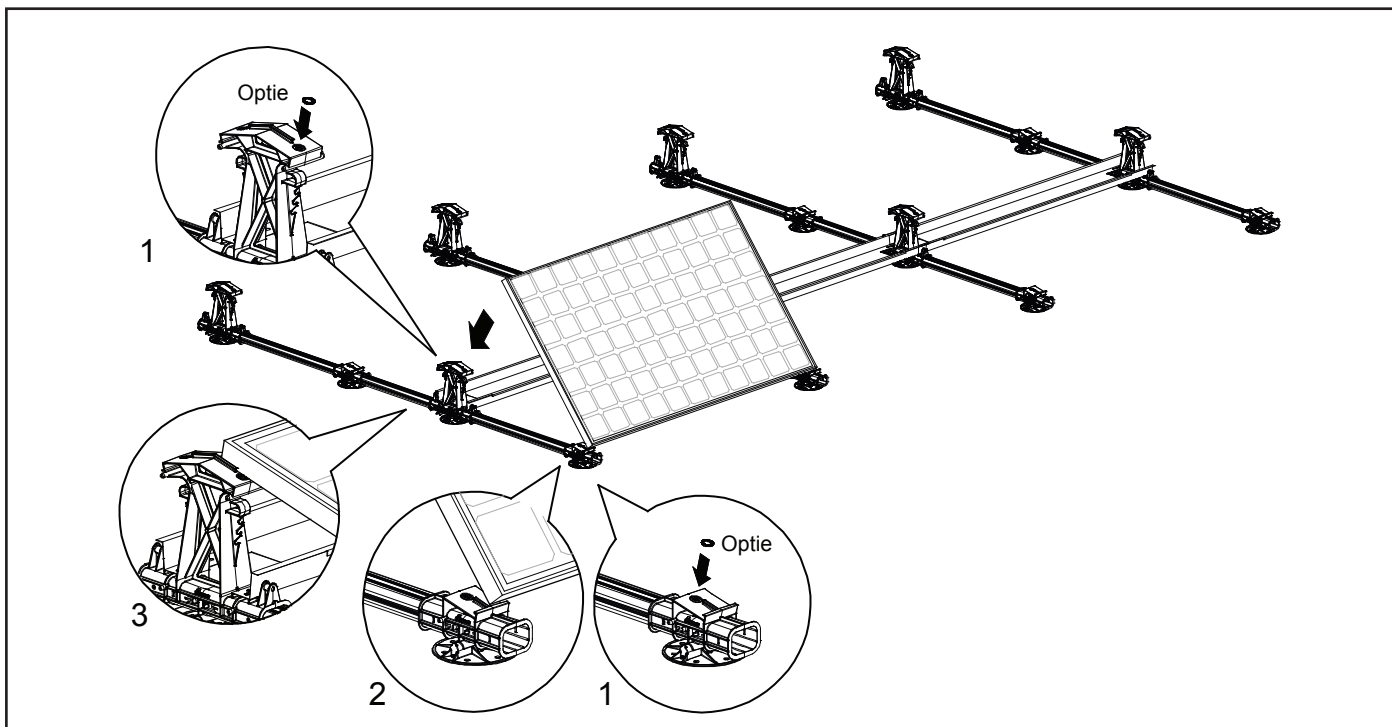


Plaats de derde ballasthouder tussen de FlatFix Fusion segmenten in en zodanig dat deze de tweede ballasthouder overlapt en dat de slobgaten van de ballasthouder over de opstaande nokjes van het hoge basiselement gepositioneerd zijn. Herhaal deze stappen totdat alle ballasthouders zijn geplaatst.

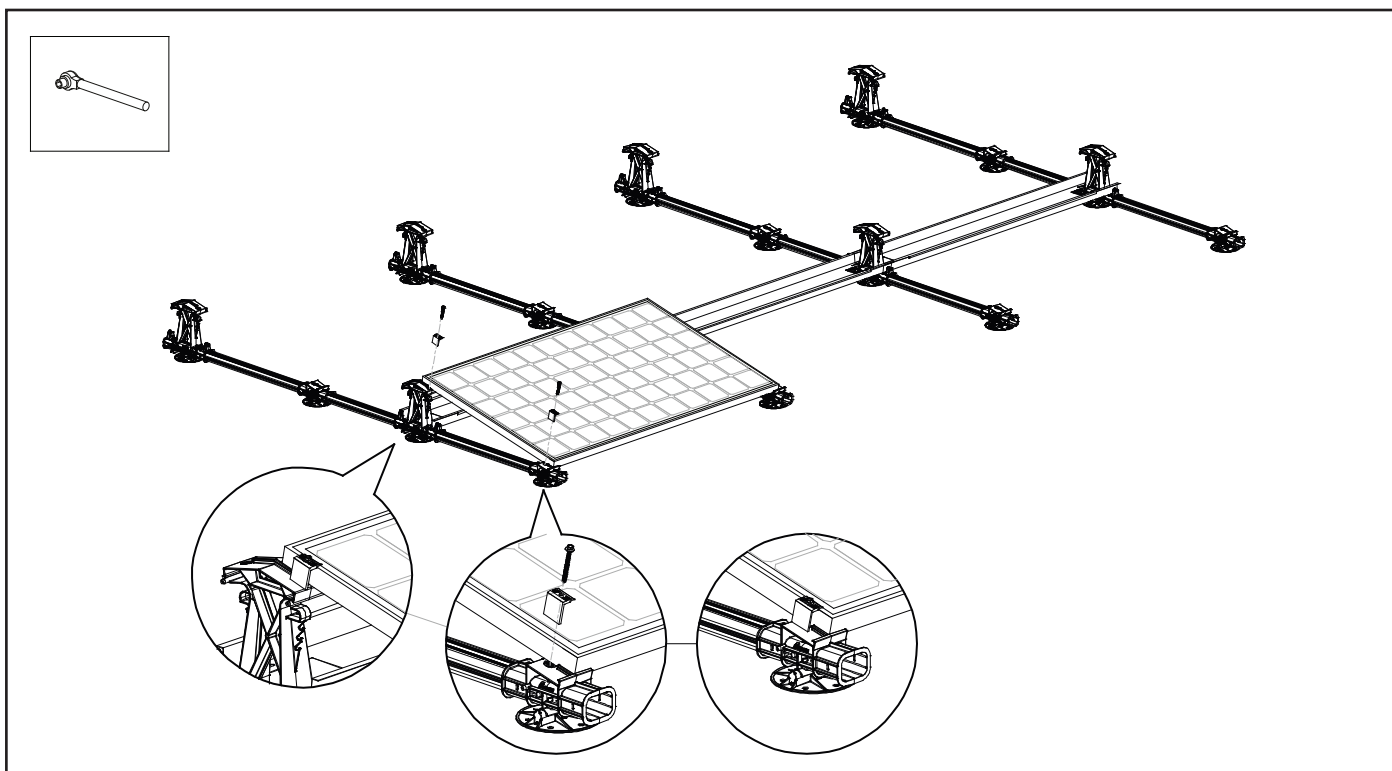


6.6 Aarden en monteren 1^{ste} zonnepaneel

1. Voordat u de zonnepanelen gaat plaatsen is het optioneel mogelijk om het FlatFix Fusion systeem per rij te aarden. Plaats hiervoor op zowel het hoge als het lage basiselement een aardingsring. Leg de aardingsring in het daarvoor bedoelde kanaal rondom het montagegat.
2. Plaats het 1^{ste} zonnepaneel tussen de opstaande nokjes van het lage basiselement.
3. Kantel het zonnepaneel voorzichtig zodat deze tussen opstaande nokjes van de basiselementen komt te liggen.



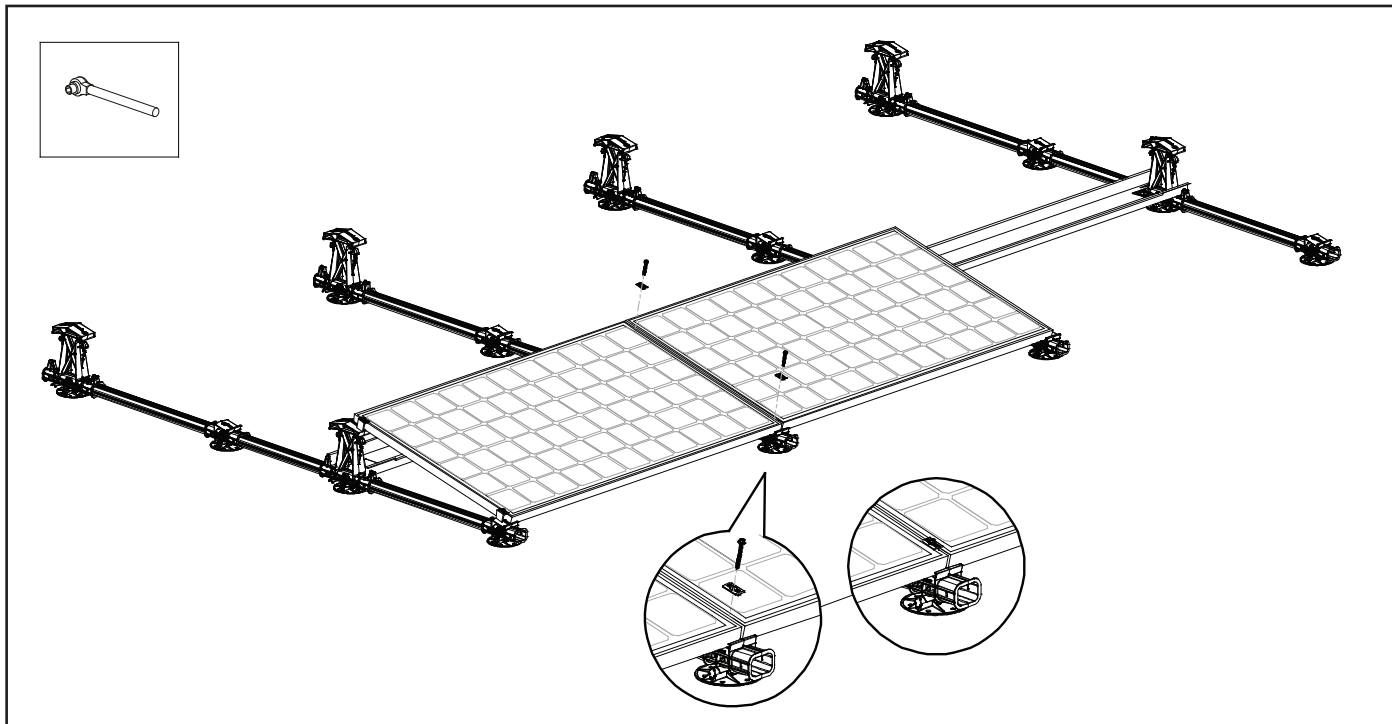
4. Plaats de eindklemmen op de rand van het zonnepaneel en positioneer deze ter plaatse van de montagegaten in de hoge en lage basiselementen. Schroef de eindklem vast met de montageschroef in het montagegat.
LET OP! Het aanhaalmoment van de schroefverbindingen is 4,5Nm. Let op dat de montageschroeven niet doldraaien in het basiselement.



6.7 Monteren van overige zonnepanelen

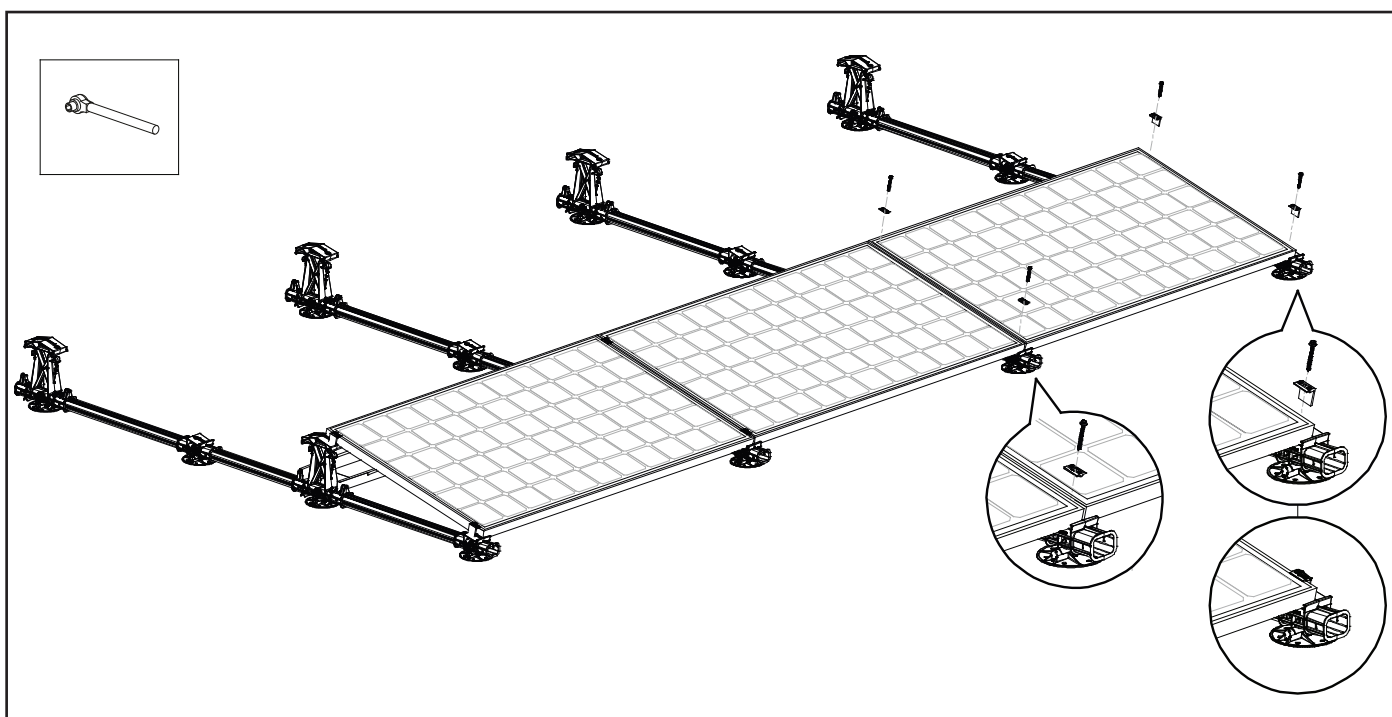
Plaats het tweede zonnepaneel op de basiselementen zodat deze tussen de opstaande nokjes komt te liggen. Schroef vervolgens de montageschroef met een module klemplaat in de montagegaten van de basiselementen. Let op dat de zonnepanelen goed recht liggen voordat u de schroef vast draait!

LET OP! Het aanhaalmoment van de schroefverbindingen is 4,5Nm. Let op dat de montageschroeven niet doldraaien in het basis- element. Herhaal bovenstaande stappen voor de overige tussenliggende panelen.



Plaats het laatste zonnepaneel van de rij op de basiselementen zodat deze tussen de opstaande nokjes komt te liggen. Schroef vervolgens de montageschroef met een module klemplaat in de montagegaten van de basiselementen. Schroef vervolgens de twee eindklemmen vast met de montageschroef in het montagegat. Let op dat de zonnepanelen goed recht liggen voordat u de schroef vast draait!

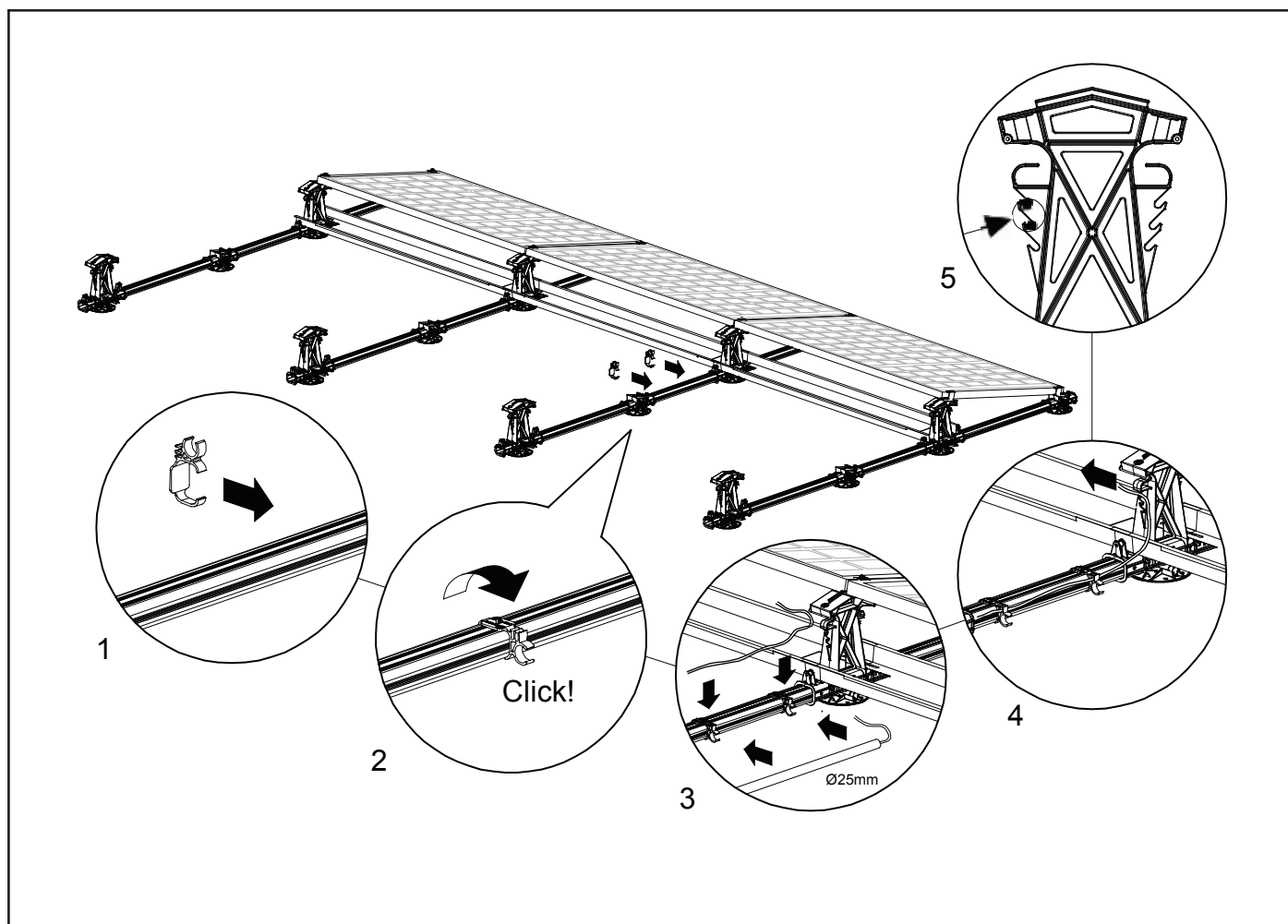
LET OP! Het aanhaalmoment van de schroefverbindingen is 4,5Nm. Let op dat de montageschroeven niet doldraaien in het basiselement.



6.8 Monteren van kabelclips & kabels

Er zijn kabelclips meegeleverd zodat de kabels van de zonnepanelen goed door het systeem geleid kunnen worden. Ook zijn er bij de hoge basiselementen uitsparingen aanwezig om de kabels door te voeren. Hiermee wordt voorkomen dat de kabels op het (natte) dak komen te liggen. Voor montage volg de onderstaande stappen:

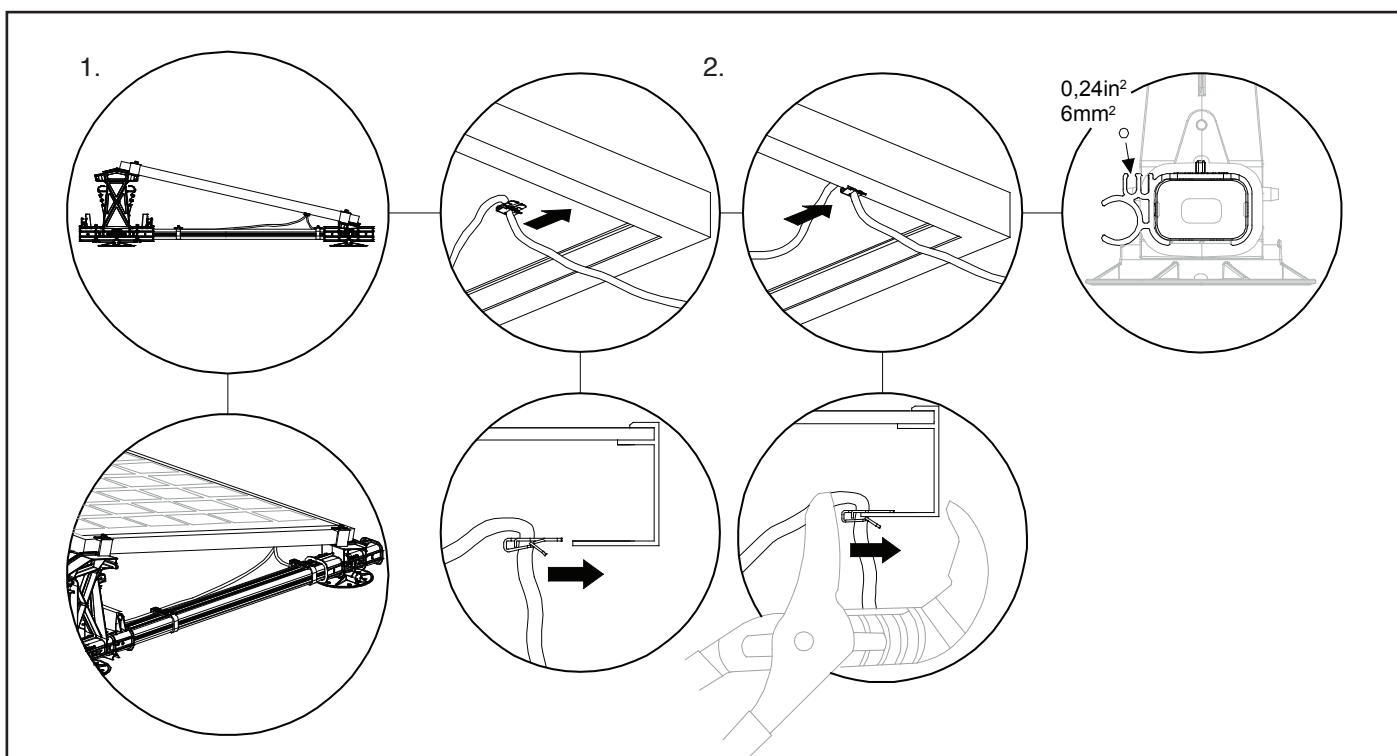
1. Plaats de kabelclips over de smalle zijde van de basisprofielen.
2. Draai de kabelclips zodat deze over de brede zijde van de basisprofielen vastgeklemd worden.
3. Plaats de kabels in kabelclips. De kabelclip voorziet tevens in een opname voor een buis van $\text{Ø}25\text{ mm}$.
4. Voer het uiteinde van de kabels door één van de kabelgeleiders van het hoge basiselement.
5. De stekkers van het zonnepaneel kunnen aan het hoge basiselement worden bevestigd in de kabelgeleider.



6.9 Aarden van meerdere rijen (optie)

Indien het PV systeem wordt opgebouwd uit meerdere rijen, dan kunnen deze rijen gemakkelijk worden geaard met een meeraderige kabel van 6 mm² en speciale aardingsklemmen. Het ontwerp van de aardingsklemmen zorgt voor een goede en duurzame verbinding tussen de meeraderige kabel en het zonnepaneel.

1. Plaats de meeraderige kabel aan één zijde van het systeem. De meeraderige kabel kan gemakkelijk in de FlatFix Fusion kabelclip worden geklemd. Om de meeraderige kabel op het zonnepaneel aan te sluiten dient een lus naar het zonnepaneel te worden gemaakt.
 2. Gebruik de aardingsklem om de meeraderige kabel op het zonnepaneel aan te sluiten. Steek de meeraderige kabel in de aardingsklem en klem de aardingsklem stevig op het zonnepaneel vast met behulp van een tang. Plaats een aardingsklem op elke eerste zonnepaneel van een rij.
- Indien bij de FlatFix Fusion basiselementen aardingsringen worden gebruikt, worden de overige zonnepanelen in dezelfde rij automatisch geaard.



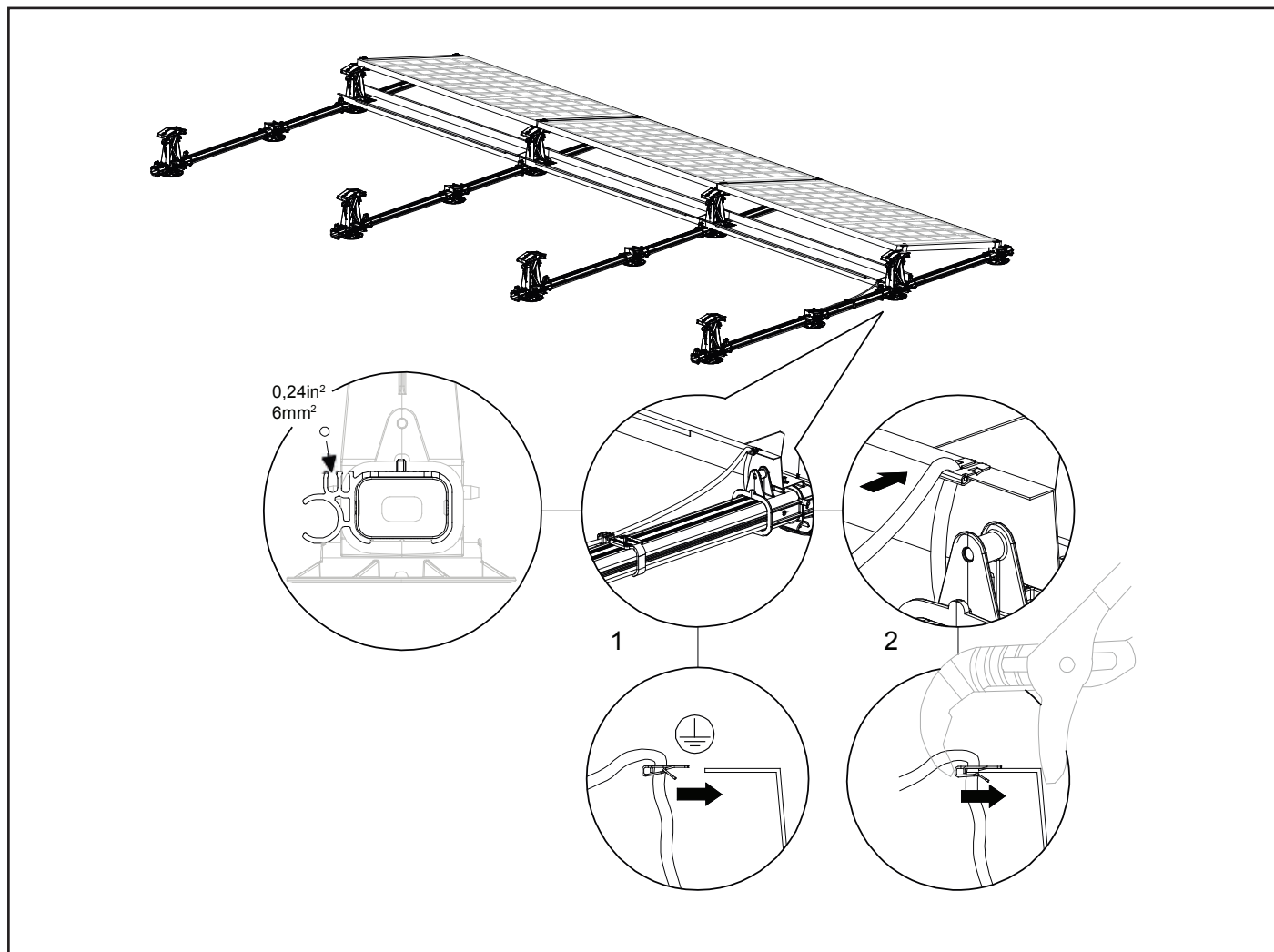
6.10 Aarden ballasthouders (optie)

De ballasthouders kunnen gemakkelijk op dezelfde manier worden geaard als bij het aarden van de rijen.

De aardingsklemmen worden op de ballasthouders gedrukt. De vertanding van de aardingsklemmen zal zich vastbijten in de ballasthouder waardoor een solide en duurzame verbinding tot stand komt.

De aardingskabel voor het aarden van de rijen, kan ook worden gebruikt voor het aarden van de ballasthouder.

Plaats een aardingklem op elke eerste en laatste ballasthouder van een rij om alle rijen afzonderlijk te aarden.



6.11 Plaatsen ballast

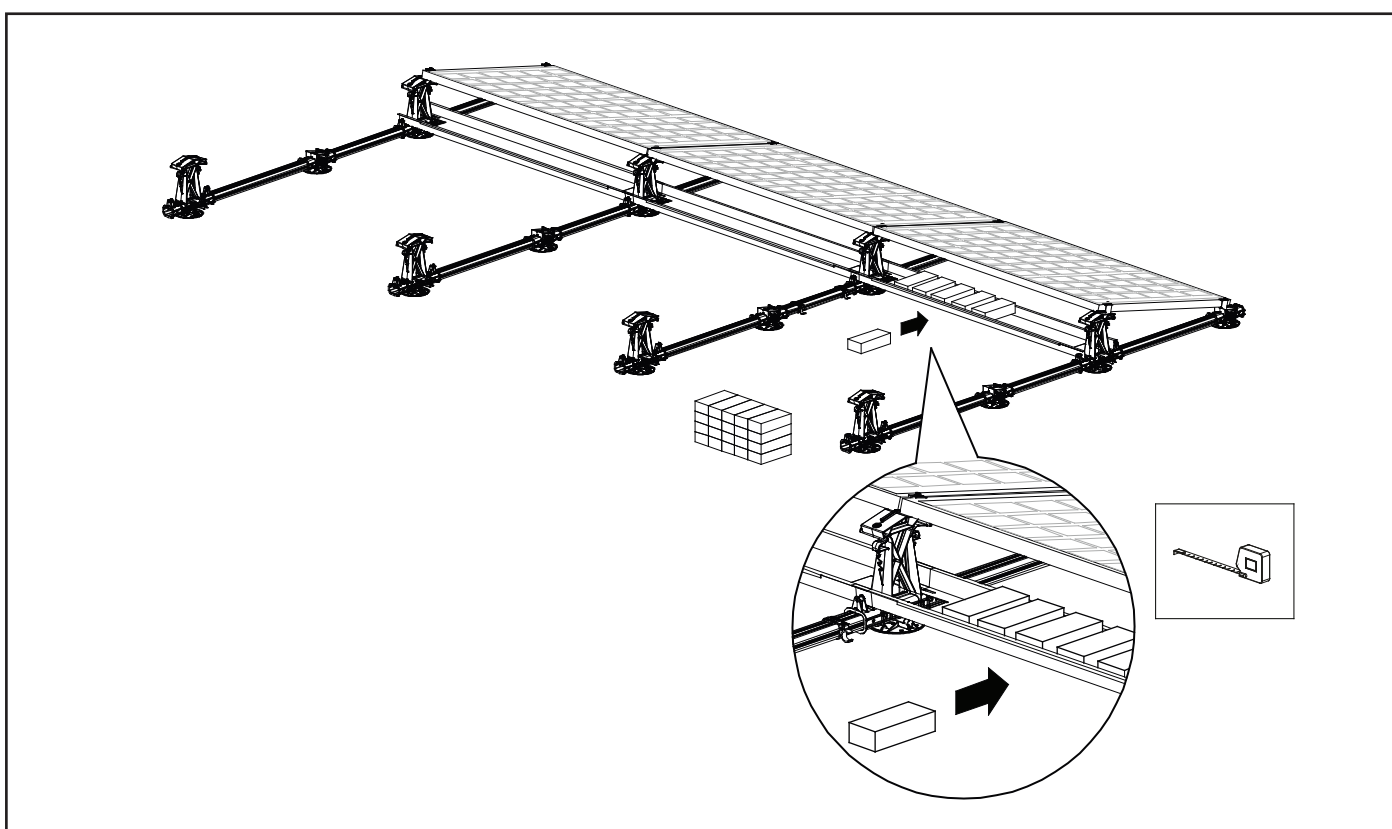
Om de zonnepanelen op hun plaats te houden dient u ballast in de ballasthouders aan te brengen.

Standaard kunt u als ballast betonstraatstenen van 21x10,5x8 cm gebruiken. Deze wegen circa 4 kg/st en passen qua afmetingen goed in de ballasthouders. Als alternatief kun u ook trottoirtegels van max. 21x21 cm, opsluitbanden van 20x100 cm of grind gebruiken. Plaats, indien u grind gebruikt, eerst een betonstraatsteen links en rechts in de ballasthouder. Dit voorkomt dat het grind uit de ballasthouder glijdt.

Volg de ballastgewichten uit de calculator nauwgezet op!

LETOP! Alvorens de ballast te plaatsen dient u te controleren of het zonnepaneelveld zich op juiste positie bevindt en of deze goed uitgelijnd is t.o.v. de dakranden. U kunt het paneelveld nu nog iets corrigeren. Wanneer de ballast geplaatst is, is corrigeren niet meer mogelijk!

Als uw dak hoger is dan 12 meter, raden wij u aan om contact met uw leverancier op te nemen. Dan kunnen zij afhankelijk van uw situatie het juiste gewicht bepalen.

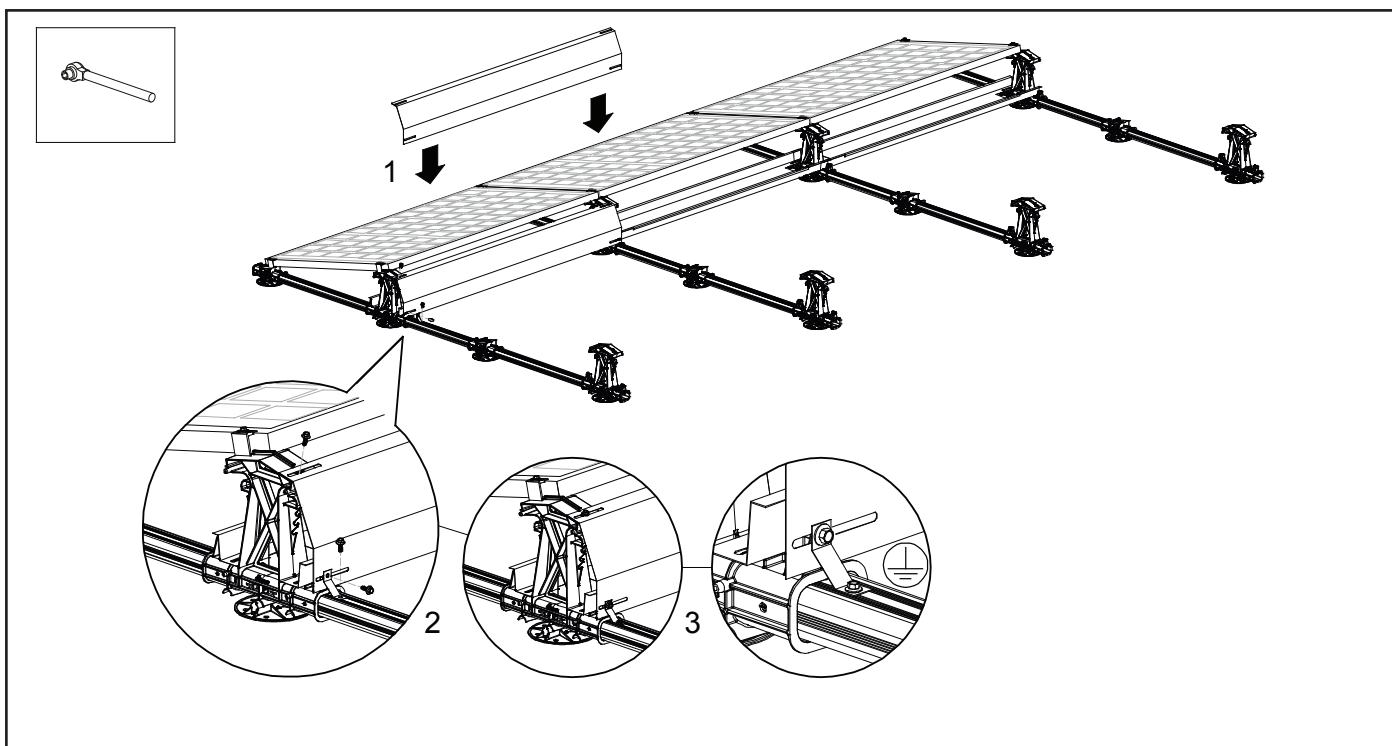


6.12 Aarden en monteren winddeflector achterzijde

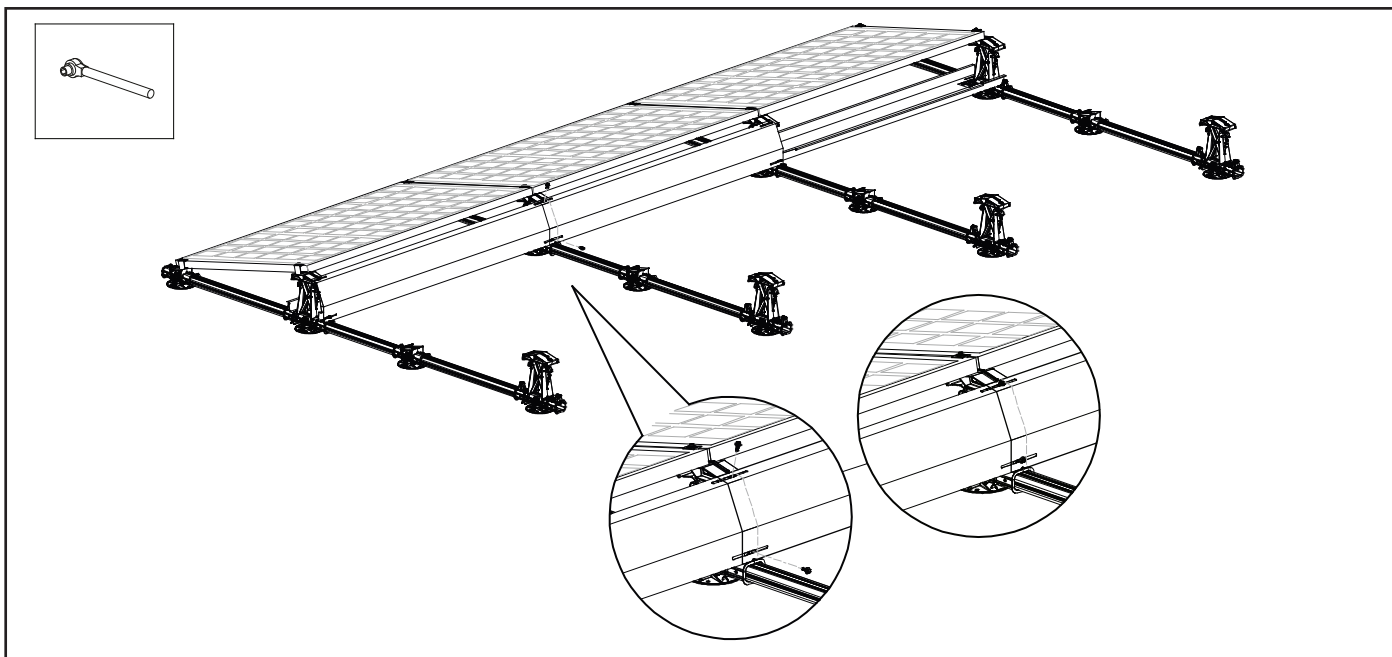
De winddeflectoren aan de achterzijde van de zonnepanelen kunnen optioneel worden geaard door alle winddeflectoren op de hoge basiselementen te plaatsen. De overlap die ontstaat tussen de winddeflectoren zorgt voor de aarding. Gebruik het aardingshoekje om de winddeflectoren aan de rest van het systeem te verbinden.

1. Plaats de 1ste winddeflector aan de achterzijde van de zonnepanelen, zodat deze tussen de opstaande nokjes van de hoge basiselementen valt.
2. Plaats het aardingshoekje op het basisprofiel en op de achterzijde van de winddeflectoren. Bevestig het aardingshoekje aan het basisprofiel met een montageschroef 6,5 x 19.
3. Monteer slechts één zijde van de winddeflector (t.p.v. rand panelenveld) aan het hoge basiselement door de montageschroef 6,5 x 19 in het gat van het aardingshoekje en in de 2 slopgaten van de winddeflector te plaatsen en schroef deze vast in de montagegaten van het hoge basiselement. **LET OP!** Het aanhaalmoment van de schroefverbindingen is 4,5Nm.

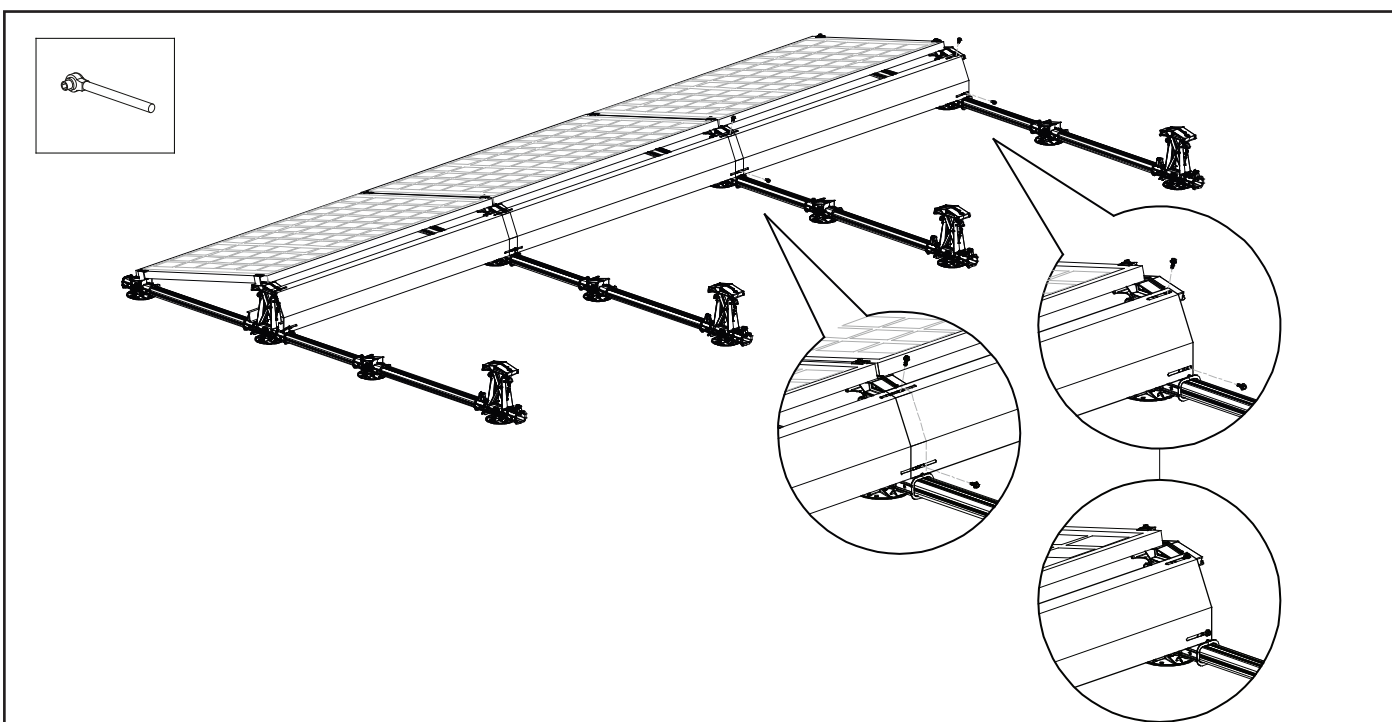
Let op dat de montageschroeven niet doldraaien in het basiselement.



Plaats de 2e winddeflector aan de achterzijde van de zonnepanelen, zodat deze tussen de opstaande nokjes van de hoge basiselementen valt en een kleine overlap heeft met de 1ste winddeflector.
Monteer slechts één zijde van de winddeflector (t.p.v. overlap) aan het hoge basiselement door de montageschroef 6,5 x 19 in de 2 slopgaten van de 2 winddeflectoren te plaatsen en schroef deze vast in de montagegaten van het hoge basiselement. **LET OP!** Het aanhaalmoment van de schroefverbindingen is 4,5Nm.
Let op dat de montageschroeven niet doldraaien in het basiselement. Herhaal bovenstaande stappen voor de overige tussenliggende winddeflectoren.

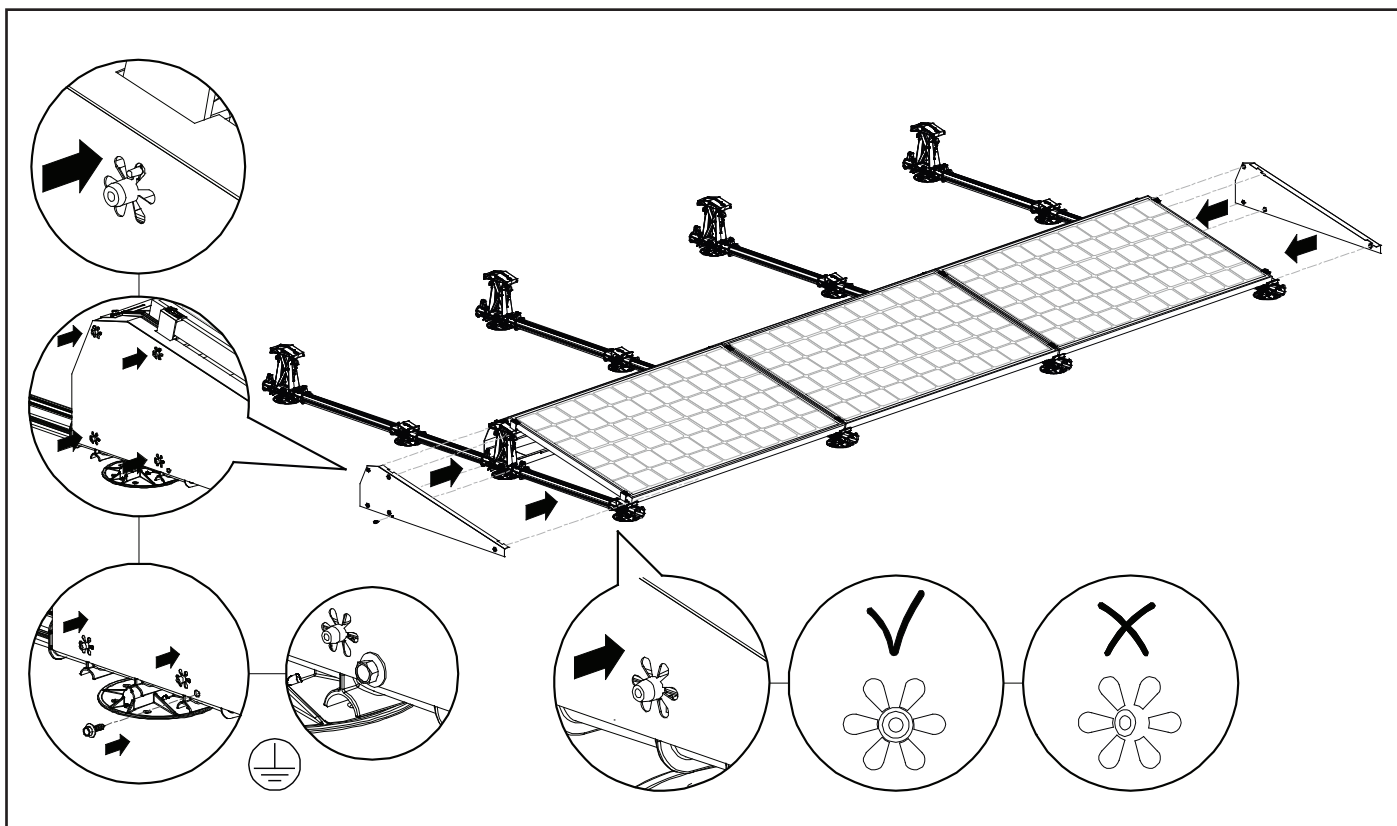


Plaats de laatste winddeflector aan de achterzijde van de zonnepanelen, zodat deze tussen de opstaande nokjes van de hoge basiselementen valt en een kleine overlap heeft met de naastliggende winddeflector.
Monteer de winddeflector (aan beide zijden) aan de hoge basiselementen door de montageschroef 6,5 x 19 in de 4 slopgaten van de winddeflector te plaatsen en schroef deze vast in de montagegaten van de hoge basiselementen. **LET OP!** Het aanhaalmoment van de schroefverbindingen is 4,5Nm.
Let op dat de montageschroeven niet doldraaien in het basiselement.

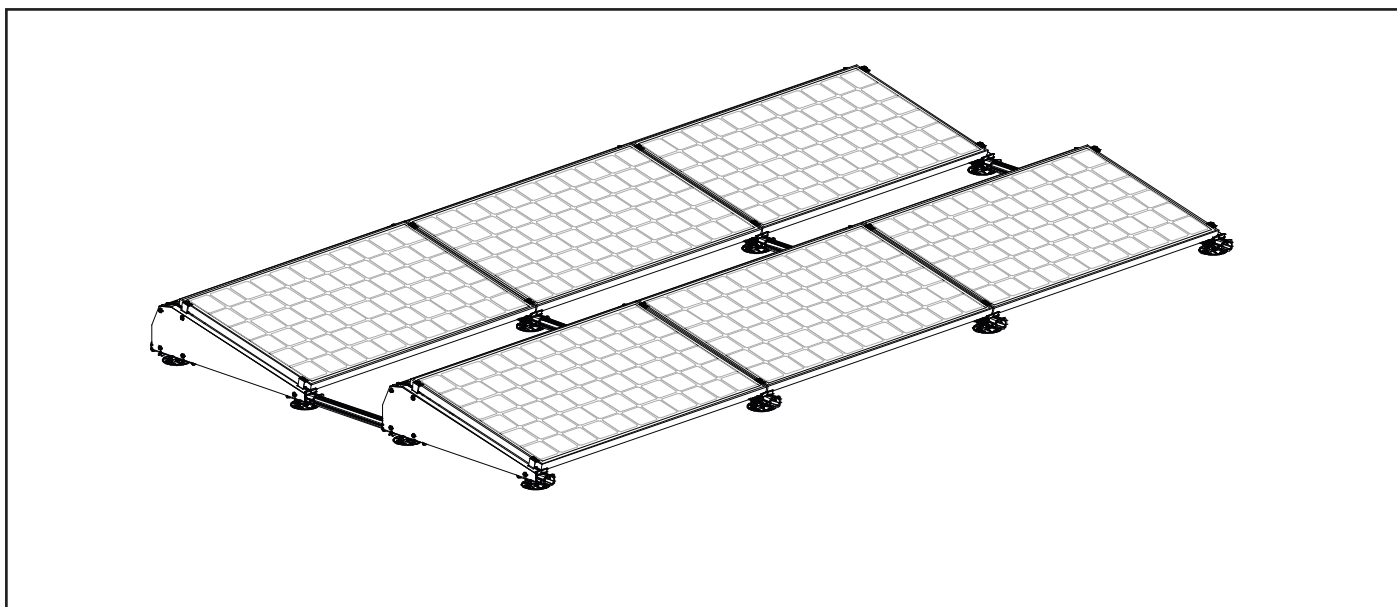


6.13 Monteren winddeflector links/rechts

Leg de linker winddeflector naast de linkerzijde van het panelenveld en de rechter winddeflector naast de rechterzijde. **LET OP!** De flens van de winddeflector dient altijd naar het panelenveld gericht te zijn. Monteer de 2 winddeflectoren (links en rechts) door de sunlock in de winddeflectoren over de palletjes van de basiselementen te drukken. Plaats de winddeflector zorgvuldig. Zorg ervoor dat alle lipjes van de sunlock evenredig aangrijpen op het palletje van het basiselement. Druk de winddeflector goed aan zodat deze goed aansluit op het basiselement. Indien u twijfelt of de winddeflector goed vast zit of als u deze wilt aarden, kunt u deze vastzetten met een montageschroef 6,5 x 19. Draai deze schroef door de winddeflector en het basisprofiel. Gebruik het voorgeboorde gat naast de onderste Sunlock in de winddeflector als referentie. De zijwinddeflectoren zijn nu geaard en zitten vast. En de eerste rij zonnepanelen is nu gereed!

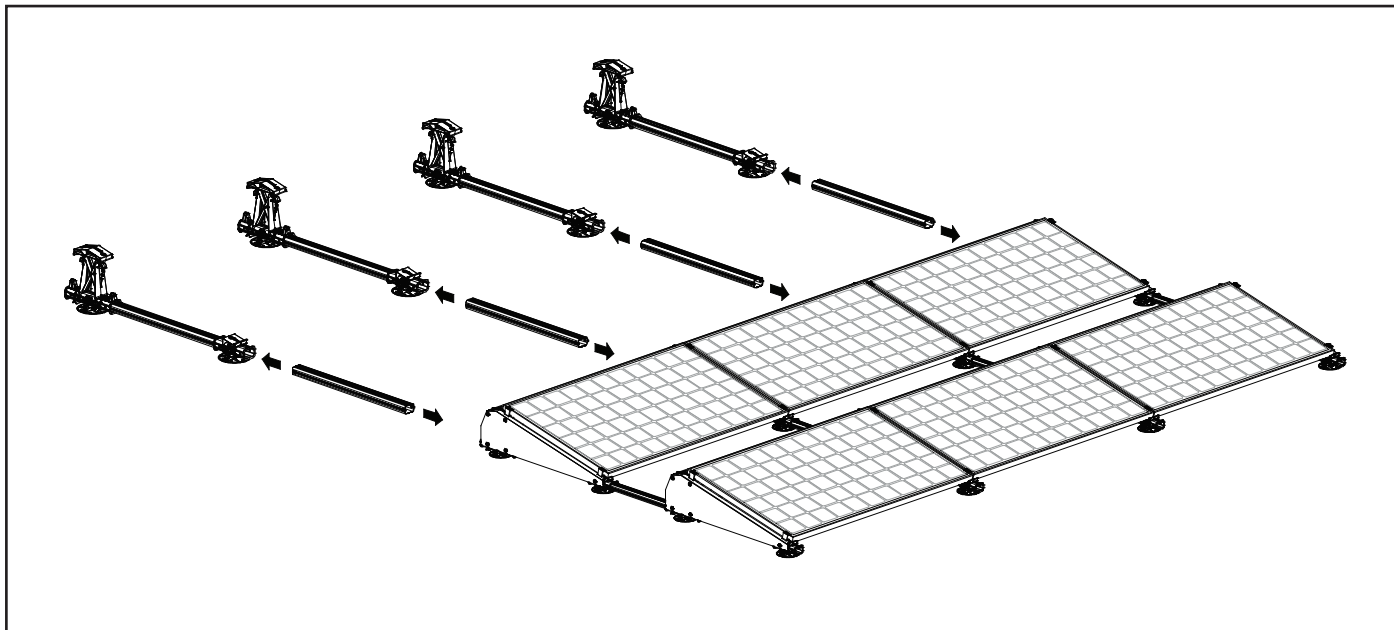


U kunt nu de 2e rij zonnepanelen monteren. Volg hiervoor de montage stappen uit hoofdstuk 6.5 t/m 6.13.

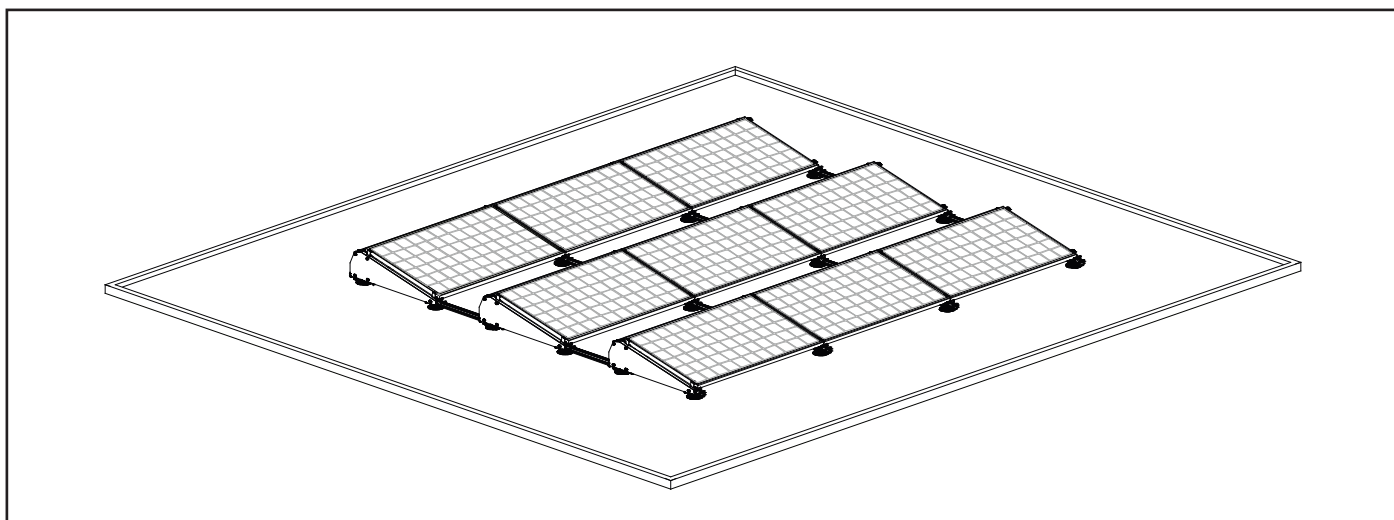


6.14 Meerdere rijen achter elkaar

Wilt u meerdere rijen zonnepanelen achter elkaar monteren dan dient u eerst weer FlatFix Fusion segmenten te maken (zie hoofdstuk 6.1) en deze met het basisprofiel te koppelen aan het reeds gemonteerde panelenveld.

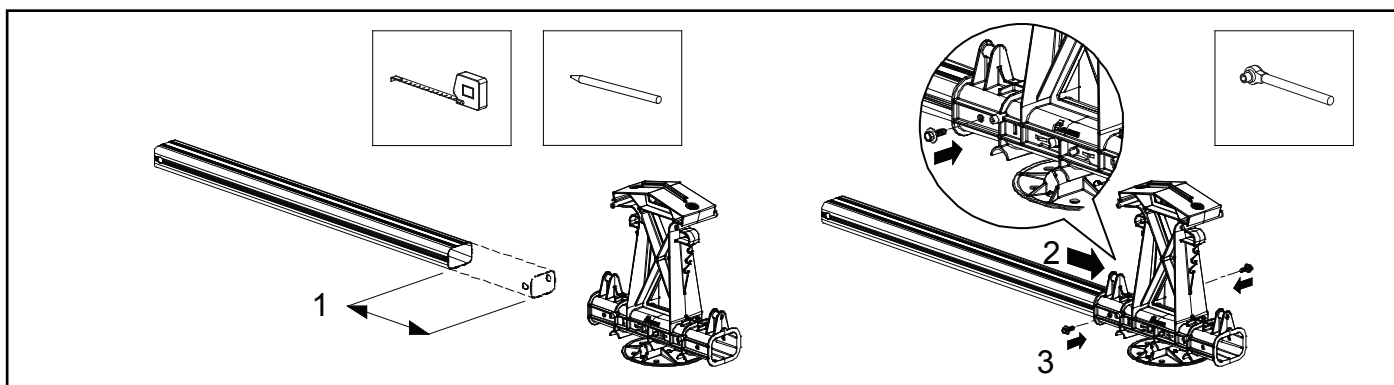


Het panelenveld is nu gereed !



6.15 Inkorten basisprofielen (optie)

De basisprofielen tussen de rijen zonnepanelen kunnen, indien gewenst, ingekort worden. Zaag de profielen aan de kant van het hoge basiselement op de gewenste lengte. Schuif het basisprofiel in het hoge basiselement en zet deze vast met twee zelftappende plaatschroeven 6,0x25 (artikel nr.100-3010).



7. BIJLAGE

Frame hoogte	Schroeflengte	Eindklem hoogte
29 mm	55 mm	29 mm
30 mm	55 mm	30 mm
31 mm	60 mm	31 mm
32 mm	60 mm	32 mm
33 mm	60 mm	33 mm
34 mm	60 mm	34 mm
35 mm	63 mm	35 mm
36 mm	63 mm	36 mm
37 mm	63 mm	37 mm
38 mm	63 mm	38 mm
39 mm	63 mm	39 mm
40 mm	70 mm	40 mm
41 mm	70 mm	41 mm
42 mm	70 mm	42 mm
43 mm	70 mm	43 mm
44 mm	70 mm	44 mm
45 mm	70 mm	45 mm
46 mm	75 mm	46 mm
47 mm	75 mm	47 mm
48 mm	75 mm	48 mm
49 mm	75 mm	49 mm
50 mm	75 mm	50 mm

2A. Beschikbare Basisprofiellengtes

Artikelnummer	Omschrijving	Rijafstand enkelvoudig
100-7037	FlatFix Fusion Basisprofiel 370 mm	1320 mm
100-7055	FlatFix Fusion Basisprofiel 550 mm	1500 mm
100-7075	FlatFix Fusion Basisprofiel 750 mm	1700 mm*
100-7094	FlatFix Fusion Basisprofiel 940 mm	1890 mm
* Default lengte in de FlatFix Fusion calculator		

6. Beschikbare Ballasthouders

Artikelnummer	Omschrijving	Paneellengte
100-7060	FlatFix Fusion Ballasthouder 1600	1611-1680 mm
100-7061	FlatFix Fusion Ballasthouder 1200	1200-1306 mm
100-7062	FlatFix Fusion Ballasthouder 1900	1900-1972 mm
100-7063	FlatFix Fusion Ballasthouder 1500	1465-1610 mm

11. Beschikbare Winddeflectors achter (enkelvoudige opstelling)

Artikelnummer	Omschrijving	Paneellengte
100-7050	FlatFix Fusion Winddeflector achter 1600	1611-1680 mm
100-7051	FlatFix Fusion Winddeflector achter 1200	1200-1306 mm
100-7052	FlatFix Fusion Winddeflector achter 1900	1900-1972 mm
100-7053	FlatFix Fusion Winddeflector achter 1500	1465-1610 mm

Aandachtspunten tijdens ontwerp en installatie van het systeem:

Door de installatie van een PV systeem op of aan een bestaand gebouw worden de tot dan toe geldende gebouwbelastingen (bv. sneeuw / wind) of de gebouwconstructies veranderd. Ter voorkoming van persoonlijk letsel en/of materiele schade is het nodig de statische berekeningen van het bestaande gebouw door een gekwalificeerde technicus te laten herzien. Hierbij dient men de actuele regelgeving in acht te nemen in het bijzonder de NEN6702, NEN7250, NEN1991-1-1-4 A1 + C2/NB. Het niet controleren van de statische berekeningen van het gebouw kan in het ergste geval leiden tot bezwijken (van de draagconstructie) van het gebouw. Overleg met de verzekeraar is in geval van bouwkundige veranderingen aanbevolen. Daken zijn altijd onderhevig aan vibratie en beweging. Dit kan worden veroorzaakt door bv activiteiten in het gebouw, weersinvloeden, thermische werking of seismische activiteit waardoor PV systemen kunnen bewegen, schuiven of verzakken. In sommige gevallen kan het noodzakelijk zijn om het PV systeem aan het dak te bevestigen/verankeren. Bij het bepalen van de rand- en hoekzone van een gebouw dient men de actuele regelgeving in acht te nemen. Wanneer er een rand- hoekzone door Esdec is aangegeven is dit de minimale rand- hoekzone. Plaatsing van zonnepanelen in de rand- en hoekzone van een gebouw is altijd op eigen risico en wordt sterk afgeraden.

Onder andere de volgende zaken moeten bouwkundig gecontroleerd en goed bevonden worden door bv een constructeur:

- De optredende lasten ten gevolge van het additionele gewicht van het complete PV systeem op het gebouw.
- De optredende lasten ten gevolge van de veranderde geometrie van het dakvlak op het gebouw.
- De optredende lasten ten gevolge van de statische belasting van het PV systeem op het gebouw.
- De optredende lasten ten gevolge van de dynamische winddruk en eventuele accumulatie van neerslag op het gebouw en het PV systeem.
- De optredende lasten tijdens de installatie op het gebouw, dakconstructie, dakbedekking en isolatie.
- De compatibiliteit van de isolatie en dakbedekking ter plaatse van de contactpunten van de draagconstructie van het PV-systeem op lange termijn ten gevolge van de punt druk.
- De compatibiliteit van de dakbedekking in combinatie met de PV systeem ter plekke van de contactpunten.
- De uitwerking van thermische werking van het gebouw en het PV systeem op elkaar.
- De uitwerking van eventuele beweging en trillingen van het dak en het PV systeem op elkaar.

Ondanks het feit dat berekeningen door medewerkers van Esdec en in de software zorgvuldig worden uitgevoerd, kunnen hieraan geen rechten worden ontleend. Prijzen in de software, catalogi, offertes, etc. zijn indicatief en kunnen wijzigen als gevolg van b.v. stijgende grondstofprijzen of accijnzen. Berekeningen, tekeningen en de maatvoering in de software, catalogi, offertes, etc. zijn indicatief, hieraan kunnen geen rechten worden ontleent. Op alle door ons geleverde systemen en diensten zijn onze algemene voorwaarden van toepassing. Naast bovenstaande aandachtspunten dienen onze algemene voorwaarden uitvoerig te worden gelezen en begrepen alvorens men overgaat tot plaatsing. Bij het verstrekken van een opdracht aan Esdec gaat u integraal akkoord met bovenstaande.