

3-fase omvormers voor netwerken zonder nulgeleider (Delta grid)

Versie historie

- Versie 1.1 - Nov. 2017
 - CPU-versie V3.2171 of hoger is vereist voor aansluiting op een 3x230V netwerk zonder nulgeleider
 - Omvormer specificaties voor aansluiting op netwerken zonder nulgeleider op de product label
 - Een optie in de site designer om een PV-systeemontwerp te maken voor netwerken zonder nulgeleider
- Versie 1.0 - April 2017 - Eerste uitgave

Introductie

In sommige landen kunnen de 3-fase omvormers van SolarEdge aangesloten op 3x230V netwerken zonder nulgeleider, een z.g. Delta grid (omvormer met CPU-versie V3.2171 of hoger is hiervoor vereist). Raadpleeg voor installatie het document http://www.solaredge.com/sites/default/files/se_inverters_supported_countries.pdf om de compatibiliteit te bevestigen. In geval van installatie zonder voorafgaande controle kan de garantie van de omvormer komen te vervallen.

LET OP



Als de specificaties moeten worden weergegeven op het certificeringslabel, gebruik dan omvormers na productieweek 28 met Belgische productnummers: SExxK-BExxxxxx en SExxK-ER-01-BEL.

SolarEdge 3-fase omvormers zijn uitgerust met twee zekeringhouders en een zekering. De positie van de zekering bepaalt de AC-netaansluiting: WYE- of steraanansluiting (3-lijnen/N/PE) of delta- of driehoeks aansluiting (3-lijnen/PE) zonder nulgeleider. De zekering zit standaard in de WYE-zekeringhouder van de omvormer en de zekeringhouder voor de driehoekszekering bevat een plastic dummy zekering.

Om de omvormer in te stellen voor 3x230V netwerken zonder nulgeleider dient u de zekering uit de WYE-zekeringhouder, gemarkeerd als "Y GRID", in de zekeringhouder voor driehoeks aansluiting, gemarkeerd als "Δ GRID", te plaatsen (zie [Afbeelding 2](#)).

WAARSCHUWING!



De enige ondersteunde netwerken zonder nulgeleider zijn 3 lijnen/PE. Hoekaarding in een delta netwerk wordt niet ondersteund. In geval van aansluiting van de omvormer op andere netwerken zonder nulgeleider kan de omvormer beschadigen en de garantie vervallen.

Systeemontwerp

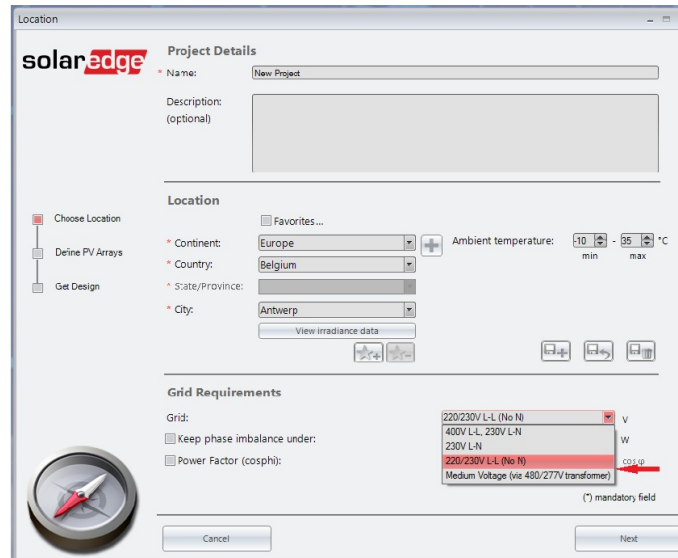
Als gevolg van een lagere netspanning, werken omvormers die zijn aangesloten op een 3x230V netwerk zonder nulgeleider met een lager AC-vermogen. Voor volledige specificaties verwijzen naar de datasheets van de omvormers:

- [SE6K-SE12.5K](#)
- [SE15K-SE27.6K](#)

De onderstaande tabel geeft informatie voor het ontwerpen van een PV-systeem gebruik makend van de SE6K - SE27.6K omvormers in netwerken zonder nulgeleider.

	SE6K-SE12.5K	SE15K		SE16K-SE27.6K		
Compatibele power optimizers	P300-P500	P300-P500	P600	P300-P500	P600-P700	P800
Minimale stringlengte (power optimizers / panelen)	10 / 10	10 / 10	8 / 16	10 / 10	8 / 16	8 / 16
Maximale stringlengte (power optimizers / panelen)	25 / 25	25 / 25	30 / 60	25 / 25	30 / 60	30 / 60
Maximaal vermogen per string	6.000			7.200		

U kunt een ontwerp van uw PV-systeem voor 3x230V netwerken zonder nulgeleider maken en/of verifiëren met behulp van de SolarEdge Site Designer door de "Delta Grid" optie te selecteren:



Afbeelding 1: Het selecteren van de Delta grid optie in de Site Designer

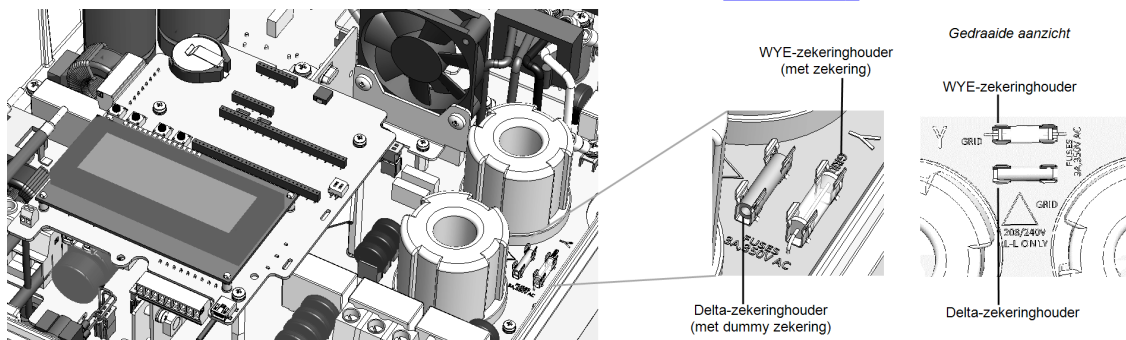
De omvormer instellen voor netaansluiting zonder nulgeleider

► De instelling van de omvormer:

LET OP

Voer deze stappen uit voordat u de veiligheidsschakelaar van de omvormer (indien van toepassing) op het AC-netwerk aansluit.

1. Verwijder de kap van de omvormer. Draai de zes inbusbouten van de kap los en beweeg de kap voorzichtig horizontaal naar u toe voor u hem laat zakken.
2. Bepaal de plaats van de zekeringen en de markeringen zoals beschreven in [Afbeelding 2](#).



Afbeelding 2: Plaats van de zekeringen en markeringen

3. Haal de dummy zekering uit de zekeringhouder voor netwerken zonder nulgeleider (Delta).
4. Verplaats de zekering van de zekeringhouder voor WYE- naar de zekeringhouder voor netwerken zonder nulgeleider.
5. Plaats de dummy zekering in de zekeringhouder voor WYE-netwerken.
6. Stel tijdens systeeminstellingen het juiste land in voor het betreffende 3x230V netwerk zonder nulgeleider. Raadpleeg het gedeelte over *land en elektriciteitsnetwerk* van de installatie handleiding. Het gebruiken van de andere instelling (met nulgeleider) kan leiden tot incorrecte systeemwerking.

WAARSCHUWING!



Sluit de omvormer niet aan op het andere netwerk zonder de zekering terug te plaatsen naar de juiste zekeringhouder. In geval van aansluiting van de omvormer op een netwerk met een onjuist geplaatste zekering kan de omvormer beschadigen en de garantie vervallen.