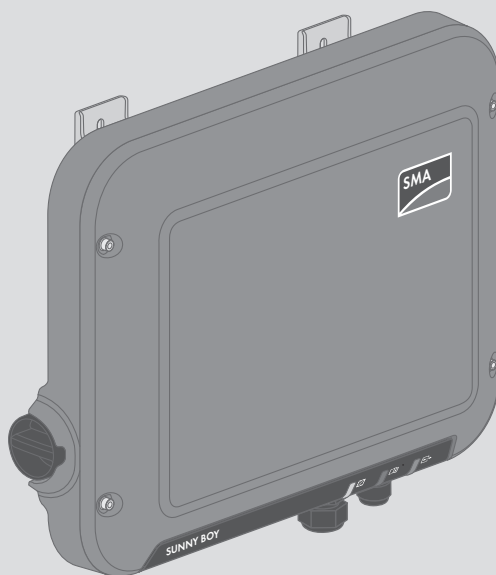


Instructions d'emploi

SUNNY BOY 1.5 / 2.0 / 2.5



Dispositions légales

Les informations contenues dans ce document sont la propriété de SMA Solar Technology AG. Aucune partie du présent document ne peut être reproduite, stockée dans un système d'extraction de données ou transmise par quelque moyen que ce soit (électroniquement, mécaniquement, par photocopie ou par enregistrement) sans l'accord écrit préalable de SMA Solar Technology AG. Une reproduction interne destinée à l'évaluation du produit ou à son utilisation conforme est autorisée et ne requiert aucun accord de notre part.

SMA Solar Technology AG ne fait aucune déclaration ni ne donnent aucune garantie, explicite ou implicite, concernant l'ensemble de la documentation ou les logiciels et accessoires qui y sont décrits, incluant, sans limitation, toutes garanties légales implicites relatives au caractère marchand et à l'adéquation d'un produit à un usage particulier. ne fait aucune déclaration ni ne donne aucune garantie, explicite ou implicite, concernant l'ensemble de la documentation ou les logiciels et accessoires qui y sont décrits, incluant, sans limitation, toutes garanties légales implicites relatives au caractère marchand et à l'adéquation d'un produit à un usage particulier. De telles garanties sont expressément exclues. SMA Solar Technology AG et ses revendeurs respectifs ne sauraient et ce, sous aucune circonstance, être tenus responsables en cas de pertes ou de dommages directs, indirects ou accidentels.

L'exclusion susmentionnée des garanties implicites peut ne pas être applicable à tous les cas.

Les spécifications peuvent être modifiées sans préavis. Tous les efforts ont été mis en œuvre pour que ce document soit élaboré avec le plus grand soin et tenu aussi à jour que possible. SMA Solar Technology AG avertit toutefois les lecteurs qu'elle se réserve le droit d'apporter des modifications aux présentes spécifications sans préavis ou conformément aux dispositions du contrat de livraison existant, dès lors qu'elle juge de telles modifications opportunes à des fins d'amélioration du produit ou d'expériences d'utilisation. SMA Solar Technology AG décline toute responsabilité pour d'éventuelles pertes ou d'éventuels dommages indirects ou accidentels causés par la confiance placée dans le présent matériel, comprenant notamment les omissions, les erreurs typographiques, les erreurs arithmétiques ou les erreurs de listage dans le contenu de la documentation.

Garantie SMA

Vous pouvez télécharger les conditions de garantie actuelles sur le site www.SMA-Solar.com.

Licences logicielles

Vous trouverez les licences pour les modules logiciels utilisés sur l'interface utilisateur du produit.

Marques déposées

Toutes les marques déposées sont reconnues, y compris dans les cas où elles ne sont pas explicitement signalées comme telles. L'absence de l'emblème de la marque ne signifie pas qu'un produit ou une marque puisse être librement commercialisé(e).

SMA Solar Technology AG

Sonnenallee 1
34266 Niestetal
Allemagne
Tel. +49 561 9522-0

Fax +49 561 9522-100

www.SMA-Solar.com

E-mail : info@SMA.de

État actuel : 17/01/2019

Copyright © 2018 SMA Solar Technology AG. Tous droits réservés.

Table des matières

1	Remarques relatives à ce document.....	7
1.1	Champ d'application	7
1.2	Groupe cible	7
1.3	Contenu et structure du document	7
1.4	Niveaux de mise en garde.....	7
1.5	Symboles utilisés dans le document.....	8
1.6	Formats utilisés dans le document.....	8
1.7	Désignations utilisées dans le document	8
1.8	Informations complémentaires.....	9
2	Sécurité.....	10
2.1	Utilisation conforme	10
2.2	Consignes de sécurité importantes	11
3	Contenu de la livraison.....	14
4	Vue d'ensemble des produits.....	15
4.1	Description du produit	15
4.2	Symboles sur le produit	16
4.3	Interfaces et fonctionnalités	18
4.4	Signaux DEL	20
5	Montage.....	21
5.1	Conditions requises pour le montage	21
5.2	Montage de l'onduleur.....	23
6	Raccordement électrique	25
6.1	Aperçu de la zone de raccordement.....	25
6.2	Raccordement AC.....	26
6.2.1	Conditions préalables au raccordement AC	26
6.2.2	Raccordement de l'onduleur au réseau électrique public	28
6.2.3	Raccordement d'une mise à la terre supplémentaire	30
6.3	Raccordement des câbles réseau	31
6.4	Raccordement DC.....	33
6.4.1	Conditions préalables au raccordement DC	33
6.4.2	Assemblage des connecteurs DC.....	34
6.4.3	Raccordement du générateur photovoltaïque	36
6.4.4	Démontage des connecteurs DC.....	37
7	Mise en service	39

7.1	Procédure à suivre pour la mise en service	39
7.2	Mise en service de l'onduleur	39
7.3	Sélection de l'option de configuration	41
7.4	Démarrage de l'autotest (pour l'Italie et Dubaï)	44
8	Utilisation	45
8.1	Établissement d'une liaison à l'interface utilisateur	45
8.1.1	Établissement d'une connexion directe par Ethernet.....	45
8.1.2	Établissement d'une connexion par réseau local sans fil.....	46
8.1.3	Établissement d'une connexion par Ethernet sur le réseau local.....	47
8.1.4	Établissement d'une connexion par WLAN sur le réseau local	48
8.2	Connexion à l'interface utilisateur et déconnexion	49
8.3	Structure de la page d'accueil de l'interface utilisateur	51
8.4	Lancer l'assistant d'installation	53
8.5	Activer la fonction WPS.....	54
8.6	Désactivation et activation du réseau local sans fil	55
8.7	Désactivation de l'affichage dynamique de puissance	56
8.8	Modifier le mot de passe.....	57
8.9	Modification des paramètres de fonctionnement	57
8.10	Paramétrage du jeu de données régionales	58
8.11	Configuration de la gestion de l'injection.....	59
8.12	Configuration de la fonction Modbus	60
8.13	Activation de la réception de signaux de commande (pour l'Italie uniquement) ..	60
8.14	Désactivation de la surveillance du conducteur de protection	61
8.15	Configuration des compteurs d'énergie	61
8.16	Configuration de SMA OptiTrac Global Peak.....	62
8.17	Enregistrer la configuration dans un fichier	62
8.18	Importation de la configuration depuis un fichier	63
8.19	Exécution d'une mise à jour du micrologiciel.....	63
9	Mise hors tension de l'onduleur	64
10	Nettoyage de l'onduleur	66
11	Recherche d'erreurs	67
11.1	Oubli du mot de passe	67
11.2	Messages d'événements	68
11.3	Contrôle de la présence d'un défaut à la terre au niveau de l'installation photovoltaïque	83
12	Mise hors service de l'onduleur	88

13	Caractéristiques techniques.....	89
14	Contact	94
15	Déclaration de conformité UE	96

1 Remarques relatives à ce document

1.1 Champ d'application

- SB1.5-1VL-40 (Sunny Boy 1.5) à partir de la version de micrologiciel 2.05.02.R
- SB2.0-1VL-40 (Sunny Boy 2.0) à partir de la version de micrologiciel 2.05.02.R
- SB2.5-1VL-40 (Sunny Boy 2.5) à partir de la version de micrologiciel 2.05.02.R

1.2 Groupe cible

Ce document s'adresse au personnel qualifié et aux utilisateurs finaux. Les opérations identifiées dans le présent document par un symbole d'avertissement et par le mot « Personnel qualifié » ne doivent être réalisées que par du personnel qualifié. Les opérations ne nécessitant aucune qualification particulière n'ont pas de marque spécifique et peuvent également être réalisées par les utilisateurs finaux. Le personnel qualifié doit posséder les qualifications suivantes :

- Connaissances relatives au mode de fonctionnement et à l'exploitation d'un onduleur
- Formation au comportement à adopter face aux dangers et risques encourus lors de l'installation, la réparation et la manipulation d'appareils et installations électriques
- Formation à l'installation et à la mise en service des appareils et installations électriques
- Connaissance des lois, normes et directives pertinentes
- Connaissance et respect du présent document avec toutes les consignes de sécurité

1.3 Contenu et structure du document

Ce document décrit le montage, l'installation, la mise en service, la configuration, l'utilisation, la recherche d'erreurs et la mise hors service du produit ainsi que l'utilisation de l'interface utilisateur du produit.

Vous trouverez la version actuelle de ce document ainsi que des informations complémentaires sur le produit au format PDF et sous forme de manuel électronique sur le site www.SMA-Solar.com. Vous trouverez également l'eManual utilisée sur l'interface utilisateur du produit.

Les illustrations du présent document sont réduites aux détails essentiels et peuvent différer du produit réel.

1.4 Niveaux de mise en garde

Les niveaux de mise en garde suivants peuvent apparaître en vue d'un bon maniement du produit.

DANGER

Indique une mise en garde dont le non-respect entraîne des blessures corporelles graves, voire la mort.

AVERTISSEMENT

Indique une mise en garde dont le non-respect peut entraîner des blessures corporelles graves, voire la mort.



⚠ ATTENTION

Indique une mise en garde dont le non-respect peut entraîner des blessures corporelles légères ou de moyenne gravité.

PRUDENCE

Indique une mise en garde dont le non-respect peut entraîner des dommages matériels.

1.5 Symboles utilisés dans le document

Symbole	Explication
	Information importante sur un thème ou un objectif précis, mais ne relevant pas de la sécurité
<input type="checkbox"/>	Condition qui doit être remplie pour atteindre un objectif précis
<input checked="" type="checkbox"/>	Résultat souhaité
x	Problème susceptible de survenir
	Exemple :
▲ PERSONNEL QUALIFIÉ	Chapitre décrivant des opérations qui ne doivent être réalisées que par du personnel qualifié

1.6 Formats utilisés dans le document

Format	Utilisation	Exemple :
gras	<ul style="list-style-type: none"> • Messages • Raccordements • Éléments d'une interface utilisateur • Éléments devant être sélectionnés • Éléments devant être saisis 	<ul style="list-style-type: none"> • Raccorder les conducteurs isolés aux bornes X703:1 à X703:6. • Saisissez 10 dans le champ Minutes.
>	<ul style="list-style-type: none"> • Associe plusieurs éléments que vous devez sélectionner 	<ul style="list-style-type: none"> • Sélectionnez Réglages > Date.
[Bouton] [Touche]	<ul style="list-style-type: none"> • Bouton ou touche que vous devez sélectionner ou actionner 	<ul style="list-style-type: none"> • Sélectionnez [Enter].

1.7 Désignations utilisées dans le document

Désignation complète	Désignation dans ce document
Sunny Boy	Onduleur, produit

1.8 Informations complémentaires

Pour obtenir des informations complémentaires, consulter www.SMA-Solar.com.

Titre et contenu de l'information	Type d'information
« Formulaire de commande du code SMA Grid Guard »	Formulaire
« CYBERSÉCURITÉ PUBLIQUE - Directives pour une communication sûre avec les installations photovoltaïques »	Information technique
« Rendement et derating » Rendement et comportement en derating des onduleurs SMA	Information technique
« Paramètres et valeurs de mesure » Aperçu de tous les paramètres de fonctionnement de l'onduleur et leurs réglages possibles	Information technique
« Paramètres et valeurs de mesure Modbus® » Registre HTML spécifique à l'appareil	Information technique
« Interface SMA Modbus® » Informations sur la mise en service et la configuration de l'interface Modbus SMA	Information technique

2 Sécurité

2.1 Utilisation conforme

Le Sunny Boy est un onduleur photovoltaïque sans transformateur qui transforme le courant continu du générateur photovoltaïque en courant alternatif conforme au réseau et qui injecte ce dernier dans le réseau électrique public.

Le produit est adapté pour une utilisation en intérieur comme en extérieur.

Le produit ne doit être exploité qu'avec des panneaux photovoltaïques de la classe de protection II selon IEC 61730, classe d'application A. Les panneaux photovoltaïques utilisés doivent convenir à une utilisation avec ce produit.

Le produit n'a pas de transformateur et ne dispose donc pas de séparation galvanique. Le produit ne doit pas être utilisé avec des panneaux photovoltaïques dont les sorties sont mises à la terre. Cela pourrait détruire le produit. Le produit peut être utilisé avec des panneaux photovoltaïques dont le cadre est mis à la terre.

Les panneaux photovoltaïques d'une grande capacité à la terre ne doivent être utilisés que si leur capacité de couplage est inférieure à 900 nF (pour plus d'informations concernant le calcul de la capacité de couplage, voir l'information technique « Courants de fuite capacitifs » sur www.SMA-Solar.com).

La plage de fonctionnement autorisée et les exigences pour les installations de tous les composants doivent être respectées en toutes circonstances.

Le produit ne doit être utilisé que dans les pays pour lesquels il est homologué ou pour lesquels il a été autorisé par SMA Solar Technology AG et par l'exploitant de réseau.

Utilisez ce produit exclusivement en conformité avec la documentation fournie ainsi qu'avec les lois, dispositions, prescriptions, normes et directives en vigueur sur le site. Tout autre usage peut compromettre la sécurité des personnes ou entraîner des dommages matériels.

Les interventions sur le produit (modifications ou transformations, par exemple) ne sont autorisées qu'après accord écrit de SMA Solar Technology AG. Toute intervention non autorisée entraîne l'annulation de la garantie légale et commerciale et, en règle générale, le retrait de l'autorisation d'exploitation. SMA Solar Technology AG décline toute responsabilité en cas de dommages résultant d'une telle intervention.

Toute utilisation du produit différente de celle décrite dans l'utilisation conforme est considérée comme non conforme.

Les documents joints font partie intégrante du produit. Les documents doivent être lus, respectés, rester accessibles à tout moment et conservés dans un endroit sec.

Ce document ne remplace pas et n'a pas pour objet de remplacer les législations, prescriptions ou normes régionales, territoriales, provinciales, nationales ou fédérales ainsi que les dispositions et les normes s'appliquant à l'installation, à la sécurité électrique et à l'utilisation du produit. SMA Solar Technology AG décline toute responsabilité pour la conformité ou non-conformité à ces législations ou dispositions en relation avec l'installation du produit.

La plaque signalétique doit être apposée en permanence sur le produit.

2.2 Consignes de sécurité importantes

Conserver ces instructions

Ce chapitre contient les consignes de sécurité qui doivent être respectées lors de tous les travaux effectués sur et avec le produit.

Le produit a été conçu et testé conformément aux exigences de sécurité internationale. En dépit d'un assemblage réalisé avec le plus grand soin, comme pour tout appareil électrique/électronique, il existe des risques résiduels. Lisez ce chapitre attentivement et respectez en permanence toutes les consignes de sécurité pour éviter tout dommage corporel et matériel, et garantir un fonctionnement durable du produit.

DANGER

Danger de mort par choc électrique en cas de contact avec des câbles DC conducteurs

En cas d'ensoleillement, les panneaux photovoltaïques produisent des hautes tensions continues dans les câbles DC. Le contact avec des câbles DC sous tension entraîne des blessures graves, voire la mort par choc électrique.

- Mettez hors tension le produit et sécurisez-le avant toute intervention.
- Ne touchez pas aux composants conducteurs ou aux câbles dénudés.
- Ne déconnectez pas les connecteurs DC lorsqu'ils sont en charge.
- Portez toujours un équipement de protection individuelle adapté lors de toute intervention sur le produit.

DANGER

Danger de mort par choc électrique en cas de contact avec des composants conducteurs lorsque le produit est ouvert

Les composants conducteurs et les câbles à l'intérieur du produit sont soumis à de hautes tensions en fonctionnement. Le contact avec des composants conducteurs ou des câbles peut entraîner la mort ou des blessures mortelles due à un choc électrique.

- N'ouvrez pas le produit.

DANGER

Danger de mort par choc électrique au contact avec un panneau photovoltaïque non mis à la terre ou avec le châssis d'un générateur non mis à la terre

Le contact avec un panneau photovoltaïque non mis à la terre ou avec le châssis d'un générateur non mis à la terre peut entraîner la mort ou des blessures mortelles due à un choc électrique.

- Le cadre des panneaux photovoltaïques, le châssis du générateur et les surfaces conductrices d'électricité doivent être constamment reliés et mis à la terre. Dans ce cadre, veillez à respecter les dispositions applicables sur site.

 **DANGER**
Danger de mort par choc électrique au contact de parties de l'installation sous tension en cas de défaut à la terre

En cas de défaut à la terre, des parties de l'installation peuvent être sous tension. Le contact avec des composants conducteurs ou des câbles peut entraîner la mort ou des blessures mortelles due à un choc électrique.

- Mettez hors tension le produit et sécurisez-le avant toute intervention.
- Touchez les câbles du générateur photovoltaïque uniquement au niveau de l'isolation.
- Ne touchez pas les éléments de la sous-construction et du châssis du générateur photovoltaïque.
- Ne raccordez pas de strings photovoltaïques avec un défaut à la terre à l'onduleur.

 **DANGER**
Danger de mort par choc électrique en cas de surtension en l'absence de protection contre les surtensions

En l'absence de protection contre les surtensions, les surtensions (provoquées par exemple par un impact de foudre) peuvent se propager par les câbles réseau ou d'autres câbles de communication dans le bâtiment et dans les appareils raccordés au même réseau. Le contact avec des composants conducteurs ou des câbles peut entraîner la mort ou des blessures mortelles due à un choc électrique.

- Assurez-vous que tous les appareils appartenant au même réseau sont intégrés dans la protection contre les surtensions existante.
- Lors de la pose des câbles réseau à l'extérieur, assurez-vous qu'une protection contre les surtensions adéquate est présente au point de transition des câbles réseau entre le produit à l'extérieur et le réseau à l'intérieur du bâtiment.
- L'interface Ethernet de l'onduleur est classée « TNV-1 » et offre une protection contre les surtensions jusqu'à 1,5 kV.

 **ATTENTION**
Risque de brûlure dû au contact de composants chauds du boîtier

Des pièces du boîtier peuvent devenir très chaudes en cours de service.

- Ne touchez que le couvercle du boîtier de l'onduleur pendant le fonctionnement.

⚠ ATTENTION**Risque de blessure dû au poids du produit**

Il existe un risque de blessure en cas de soulèvement incorrect et de chute du produit lors du transport ainsi que lors de l'accrochage ou du décrochage.

- Le produit doit être transporté et soulevé avec précaution. Prenez en compte le poids du produit.
- Portez toujours un équipement de protection individuelle adapté lors de toute intervention sur le produit.

PRUDENCE**Endommagement par des produits nettoyants**

Dû à l'utilisation de produits nettoyants, le produit et des parties de celui-ci peuvent être endommagés.

- Nettoyez le produit et toutes les parties du produit uniquement avec un chiffon humidifié à l'eau claire.

PRUDENCE**Destruction de l'appareil de mesure par surtension**

- Utilisez exclusivement des appareils de mesure avec une plage de tension d'entrée DC d'au moins 1000 V ou supérieure.

3 Contenu de la livraison

Vérifiez si la livraison est complète et ne présente pas de dommages apparents. En cas de livraison incomplète ou de dommages, contactez votre revendeur.

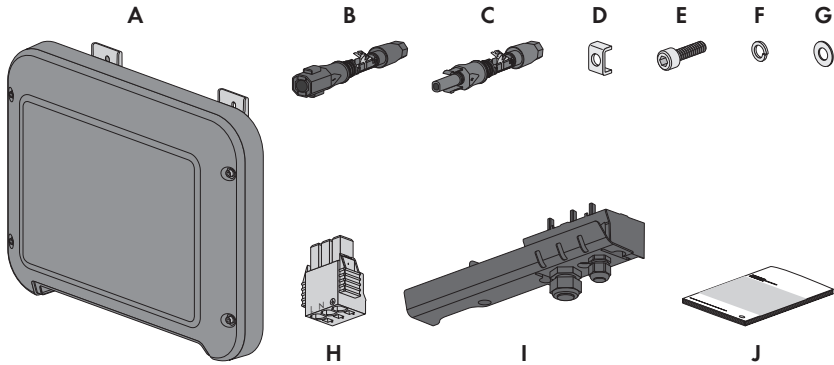


Figure 1 : Éléments du contenu de livraison

Position	Quantité	Désignation
A	1	Onduleur
B	1	Connecteur DC négatif
C	1	Connecteur DC positif
D	1	Serre-câble
E	1	Vis à tête cylindrique M5x16
F	1	Rondelle à ressort
G	1	Rondelle
H	1	Connecteur AC
I	1	Capuchon de raccordement
J	1	Notice résumée avec autocollant de mot de passe au dos Sur l'autocollant figurent les informations suivantes : <ul style="list-style-type: none"> • Code d'identification PIC (Product Identification Code) pour l'enregistrement de l'installation sur le Sunny Portal • Code d'enregistrement RID (Registration Identifier) pour l'enregistrement de l'installation sur le Sunny Portal • Mot de passe du réseau local sans fil WPA2-PSK (Wi-Fi Protected Access 2 - Pre-shared Key) pour la connexion directe à l'onduleur par réseau local sans fil

4 Vue d'ensemble des produits

4.1 Description du produit

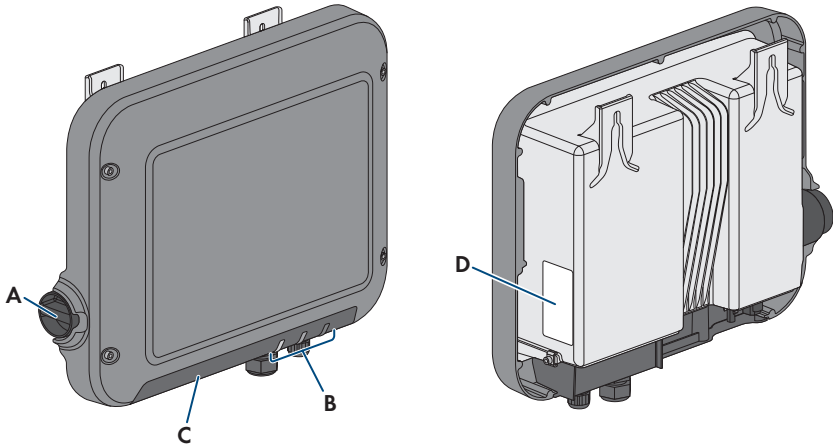






Figure 2 : Structure du Sunny Boy



Position	Désignation
A	Interrup-teur-section-neur DC
B	DEL Les DEL signalent l'état de fonctionnement de l'onduleur.

Position	Désignation
C	<p>Capuchon de raccordement</p> <p>Zone de raccordement avec presse-étoupes pour le raccordement du réseau électrique public et du réseau local</p>
D	<p>Plaque signalétique</p> <p>La plaque signalétique permet d'identifier clairement le produit. La plaque signalétique doit être apposée en permanence sur le produit. Les informations suivantes figurent sur la plaque signalétique :</p> <ul style="list-style-type: none"> • Type d'appareil (Model) • Numéro de série (Serial No. ou S/N) • Date de fabrication (Date of manufacture) • Code d'identification (PIC) pour l'enregistrement sur le Sunny Portal • Code d'enregistrement (RID) pour l'enregistrement sur le Sunny Portal • Mot de passe du réseau local sans fil (WPA2-PSK) pour la liaison directe à l'interface utilisateur de l'onduleur via le réseau local sans fil • Caractéristiques spécifiques à l'appareil

4.2 Symboles sur le produit

Symbole	Explication
	<p>Avertissement concernant une zone de danger</p> <p>Ce symbole indique que le produit doit être mis à la terre de façon supplémentaire si une mise à la terre supplémentaire ou une liaison équipotentielle est nécessaire sur place.</p>
	<p>Avertissement de tension électrique dangereuse</p> <p>Le produit fonctionne avec des tensions élevées.</p>
	<p>Avertissement de surface brûlante</p> <p>Au cours du fonctionnement, le produit peut devenir brûlant.</p>
	<p>Danger de mort dû à de hautes tensions dans l'onduleur, respecter un délai d'attente de 5 minutes</p> <p>Les composants conducteurs de courant de l'onduleur sont soumis à de hautes tensions qui peuvent provoquer des chocs électriques susceptibles d'entraîner la mort.</p> <p>Avant toute intervention sur l'onduleur, mettez toujours ce dernier hors tension comme décrit dans le présent document.</p>

Symbole	Explication
	Respectez la documentation Suivez toutes les informations données dans les documentations fournies avec le produit.
	Respectez la documentation Le symbole et la DEL rouge indiquent une erreur.
	Onduleur Le symbole et la DEL verte indiquent l'état de fonctionnement de l'onduleur.
	Transmission de données Le symbole et la DEL bleue indiquent l'état de la connexion réseau.
	Conducteur de protection Ce symbole signale l'emplacement du raccordement de conducteur de protection.
AC 	Courant alternatif
DC 	Courant continu
	Le produit ne dispose pas de séparation galvanique.
	Marquage DEEE N'éliminez pas le produit avec les ordures ménagères ordinaires, mais conformément aux prescriptions d'élimination en vigueur pour les déchets d'équipements électriques et électroniques en vigueur sur le lieu d'installation.
	Le produit est approprié au montage en extérieur.
IP65	Indice de protection IP65 Le produit est protégé contre la pénétration de poussière et d'eau projetée en jet de toutes les directions sur le boîtier.
CE	Marquage CE Le produit est conforme aux exigences des directives européennes applicables.
	RCM (Regulatory Compliance Mark) Le produit est conforme aux exigences des directives australiennes.

Symbole	Explication
	<p>ICASA</p> <p>Le produit est conforme aux exigences des normes de télécommunication sud-africaines.</p>
	<p>ANATEL</p> <p>Le produit est conforme aux exigences des normes de télécommunication brésiliennes.</p> <p>Este equipamento opera em caráter secundário, isto é, não tem direito a proteção contra interferência prejudicial, mesmo de estações do mesmo tipo, e não pode causar interferência a sistemas operando em caráter primário.</p>

4.3 Interfaces et fonctionnalités

L'onduleur est équipé des interfaces et fonctions suivantes :

Interface utilisateur pour la surveillance et la configuration

Le produit est équipé de série d'un serveur Web intégré qui met à disposition une interface utilisateur permettant de configurer et de surveiller le produit. L'interface utilisateur du produit est accessible dans le navigateur Web d'un terminal (ordinateur, tablette ou smartphone) connecté à un réseau.

SMA Speedwire

Le produit est équipé de série de la fonction SMA Speedwire. SMA Speedwire est un type de communication basé sur le standard Ethernet. SMA Speedwire est conçu pour un débit de transfert de données de 100 Mbit/s et permet une communication optimale entre les appareils Speedwire présents dans les installations.

SMA Webconnect

L'onduleur est équipé de série d'une fonction Webconnect. La fonction Webconnect permet la transmission directe des données entre l'onduleur et les portails Internet Sunny Portal et Sunny Places, sans recours à un produit de communication supplémentaire. Cette fonction est limitée à un maximum de 4 onduleurs par installation visualisée. Dans les installations photovoltaïques comprenant plus de 4 onduleurs, il est possible d'établir la transmission de données entre les onduleurs et le portail Internet Sunny Portal et Sunny Places par l'intermédiaire d'un enregistreur de données (par ex. SMA Data Manager) ou de répartir les onduleurs sur plusieurs installations. Votre installation est accessible directement dans le navigateur Web de votre terminal connecté à un réseau local sans fil ou Ethernet.

Webconnect permet aux installations photovoltaïques exploitées en Italie la connexion ou déconnexion de l'onduleur du réseau électrique public et la définition des limites de fréquence à respecter au moyen de messages IEC61850-GOOSE.

Wi-Fi

Le produit est équipé de série d'une interface WLAN. L'interface Wi-Fi est activée par défaut à la livraison. Si vous ne souhaitez pas utiliser de réseau local sans fil, vous pouvez désactiver l'interface Wi-Fi.

Par ailleurs, l'onduleur dispose d'une fonction WPS (WPS : Wi-Fi Protected Setup). La fonction WPS sert à connecter automatiquement l'onduleur à un terminal (smartphone, tablette ou ordinateur, par exemple). Vous pouvez activer la fonction WPS en tapotant deux fois successivement sur le couvercle du boîtier. L'ouverture de l'interface est ensuite signalée par un clignotement rapide de la DEL bleue sur l'onduleur.

Fonctionnalité limitée en cas de gel

L'interface Wi-Fi intégrée de l'onduleur est uniquement conçue pour des températures supérieures à -20 °C.

- Si la température est inférieure, désactivez l'interface Wi-Fi (voir chapitre 8.6, page 55).

Systeme de gestion du reseau

Le produit est équipé de fonctions permettant la mise en œuvre de systèmes de gestion du réseau.

Selon les exigences de l'exploitant de réseau, vous pouvez activer et configurer ces fonctions (limitation de la puissance active, par exemple) via les paramètres de fonctionnement.

SMA OptiTrac Global Peak

SMA OptiTrac Global Peak est une version améliorée du SMA OptiTrac et permet au point de fonctionnement de l'onduleur de suivre avec exactitude le point de fonctionnement optimal du générateur photovoltaïque (MPP), et ce à tout moment. De plus, grâce à SMA OptiTrac Global Peak, l'onduleur identifie plusieurs niveaux maximums de puissance dans la plage de fonctionnement disponible, tels qu'ils peuvent notamment se présenter dans le cas des strings partiellement ombragés. SMA OptiTrac Global Peak est activé par défaut.

Unité de surveillance du courant de défaut sensible à tous les courants

L'unité de surveillance du courant de défaut sensible à tous les courants détecte les courants différentiels continus et alternatifs. Sur les onduleurs monophasés et triphasés, le capteur de courant différentiel intégré enregistre la différence de courant entre le conducteur de neutre et le nombre de conducteurs de ligne. Si la différence de courant augmente brusquement, l'onduleur se déconnecte du réseau électrique public.

Connexion du SMA Energy Meter

L'onduleur peut recevoir directement des données sur la consommation énergétique du foyer de la part d'un SMA Energy Meter si celui-ci est installé dans l'installation.

SMA Smart Connected

SMA Smart Connected est le service gratuit de surveillance de l'onduleur via SMA Sunny Portal. SMA Smart Connected permet d'informer l'exploitant de l'installation et le personnel qualifié de manière automatique et proactive des événements survenus sur l'onduleur.

L'activation de SMA Smart Connected se fait durant l'enregistrement dans le Sunny Portal. Pour utiliser SMA Smart Connected, il est nécessaire que l'onduleur soit connecté en permanence avec le Sunny Portal et que les données de l'exploitant de l'installation et du personnel qualifié soient enregistrées dans Sunny Portal et soient actuelles.

4.4 Signaux DEL

Signal de DEL	Explication
La DEL verte clignote (allumée pendant 2 s et éteinte pendant 2 s)	Attente des conditions requises Les conditions du mode d'injection ne sont pas encore remplies. Lorsque les conditions du mode d'injection sont remplies, l'onduleur commence avec le mode d'injection.
La DEL verte clignote rapidement	Mise à jour de micrologiciel du processeur Le micrologiciel du processeur est en cours de mise à jour.
La DEL verte est allumée	Mode d'injection L'onduleur injecte du courant dans le réseau à une puissance supérieure à 90 %.
La DEL verte pulse	Mode d'injection L'onduleur est équipé d'un affichage dynamique de la puissance par l'intermédiaire de la DEL verte. La DEL verte pulse rapidement ou lentement en fonction de la puissance. En cas de besoin, vous pouvez désactiver l'affichage dynamique de la puissance par la DEL verte.
La DEL verte est éteinte	L'onduleur ne continue pas d'injecter dans le réseau électrique public.
La DEL rouge est allumée	Événement survenu Si un événement survient, un message d'événement concret accompagné du numéro d'événement correspondant s'affiche en plus sur l'interface utilisateur de l'onduleur ou dans le produit de communication.
La DEL bleue clignote lentement pendant 1 minute environ	Établissement de la liaison de communication en cours L'onduleur établit soit une liaison à un réseau local, soit une connexion Ethernet directe à un terminal (ordinateur, tablette ou smartphone, par exemple).
La DEL bleue clignote rapidement pendant 2 minutes environ	WPS activé La fonction WPS est activée.
La DEL bleue est allumée	Communication active Une connexion à un réseau local ou une connexion Ethernet directe à un terminal (ordinateur, tablette ou smartphone, par exemple) est active.

5 Montage

5.1 Conditions requises pour le montage

Exigences relatives au lieu de montage :

AVERTISSEMENT

Danger de mort par incendie ou explosion

En dépit d'un assemblage réalisé avec le plus grand soin, tout appareil électrique peut présenter un risque d'incendie.

- N'installez pas le produit à proximité de matériaux ou de gaz facilement inflammables.
 - N'installez pas le produit dans des zones présentant un risque d'explosion.
- Le montage sur un poteau n'est pas autorisé.
 - Choisissez pour le montage un terrain stable et plan (par exemple béton ou ouvrage de maçonnerie). La différence entre les points de fixation extérieurs ne doit pas être supérieure à 5 mm.
 - Le lieu de montage doit être adapté au poids et aux dimensions du produit (voir chapitre 13 « Caractéristiques techniques », page 89).
 - Le lieu de montage ne doit être soumis à aucun rayonnement solaire direct. Le rayonnement solaire direct sur le produit peut entraîner un vieillissement prématuré des pièces en matière plastique extérieures de l'onduleur ainsi qu'un réchauffement excessif de ce dernier. En cas de réchauffement excessif, le produit réduit sa puissance afin d'éviter une surchauffe.
 - Le lieu de montage devrait toujours être sécurisé et accessible facilement, sans qu'il soit nécessaire de recourir à un équipement supplémentaire (par exemple à des échafaudages ou à des plates-formes élévatoires). Dans le cas contraire, les interventions SAV ne pourront être effectuées que de manière restreinte.
 - L'interrupteur-sectionneur DC du produit doit toujours être librement accessible.
 - Les conditions climatiques doivent être remplies (voir chapitre 13, page 89).
 - Pour assurer un fonctionnement optimal, la température ambiante doit être comprise entre -25 °C et +40 °C.

Positions de montage autorisées et non autorisées :

- Le produit doit être monté uniquement dans une position autorisée. Cela permet d'éviter que de l'humidité pénètre dans le produit.
- Le produit doit être monté de façon à ce que vous puissiez lire sans problème les signaux des DEL.

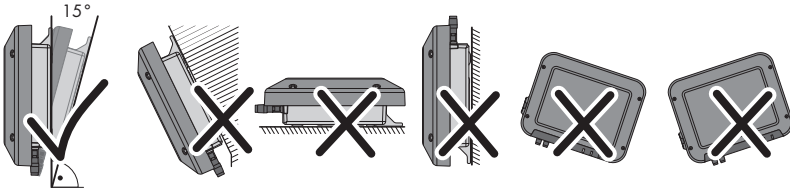


Figure 3 : Positions de montage autorisées et non autorisées

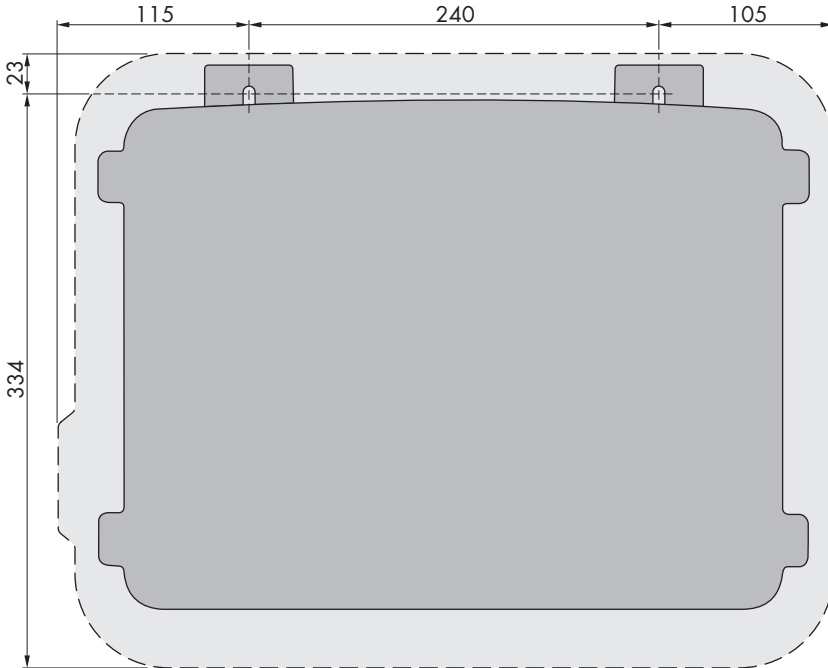
Cotes de montage :

Figure 4 : Position des points de fixation (Dimensions en mm)

Distances recommandées :

Afin de garantir une dissipation suffisante de la chaleur, respectez les distances recommandées. Vous évitez ainsi une réduction de puissance due à une température trop élevée.

- Vous devez respecter les distances recommandées par rapport aux murs, aux autres onduleurs et autres objets.
- Si plusieurs onduleurs sont montés dans une zone soumise à des températures ambiantes élevées, les distances entre les onduleurs doivent être augmentées et un apport suffisant d'air frais doit être assuré.

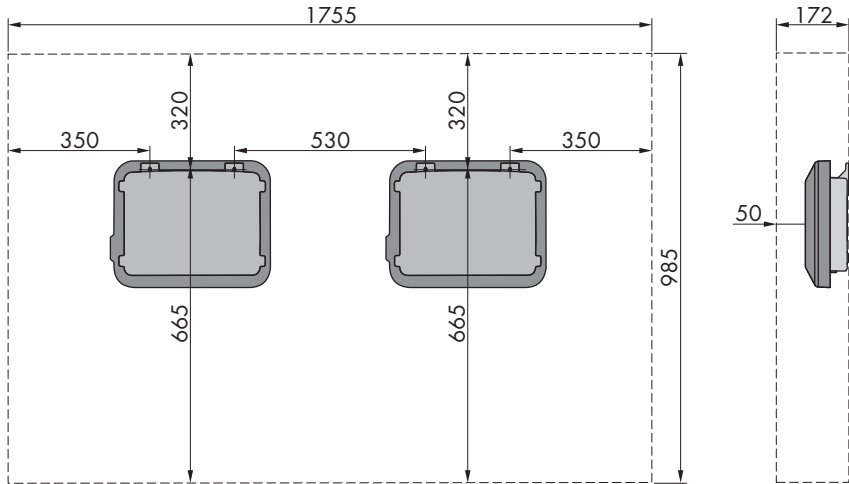


Figure 5 : Distances recommandées (Dimensions en mm)

5.2 Montage de l'onduleur

⚠ PERSONNEL QUALIFIÉ

Matériel supplémentaire nécessaire (non compris dans le contenu de livraison) :

- 2 vis à bois à six pans en inox (surplat de 10, diamètre : 6 mm), la longueur des vis doit être adaptée au support et au poids de l'onduleur (épaisseur des pattes de fixation : 4 mm)
- Le cas échéant, deux chevilles adaptées au support et aux vis

⚠ ATTENTION

Risque de blessure dû au poids du produit

Il existe un risque de blessure en cas de soulèvement incorrect et de chute du produit lors du transport ainsi que lors de l'accrochage ou du décrochage.

- Le produit doit être transporté et soulevé avec précaution. Prenez en compte le poids du produit.
- Portez toujours un équipement de protection individuelle adapté lors de toute intervention sur le produit.

Procédure :

1.

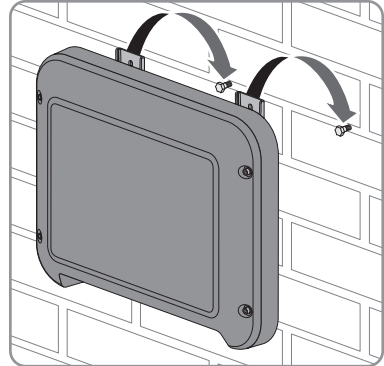
⚠ ATTENTION

Risque de blessure dû aux lignes endommagées

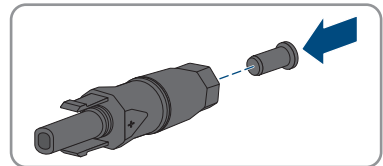
Des conducteurs ou autres lignes d'alimentation (par exemple de gaz ou de l'eau) peuvent être posés dans le mur.

- Assurez-vous de ne pas endommager les câbles posés au mur lors du perçage.

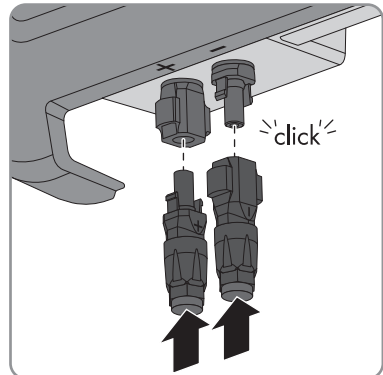
2. Marquez la position des trous à percer. Veillez à ce que les marquages soient alignés à l'horizontale.
3. Percez les trous.
4. Selon le support, insérez si nécessaire les chevilles dans les trous de perçage.
5. Vissez les vis jusqu'à laisser un espace d'au moins 6 mm entre la tête de vis et le support.
6. Suspendez l'onduleur aux vis avec les pattes métalliques.



7. Visser les vis à la main à l'aide d'un tournevis à cliquet ou d'une clé à douille. Vous pourrez ainsi corriger tout décalage éventuel des trous en orientant les pattes métalliques.
8. Assurez-vous que l'onduleur est bien fixé.
9. Appuyez sur l'étrier de serrage des connecteurs DC non utilisés et amenez l'écrou-raccord sur le filetage.
10. Insérez le bouchon d'étanchéité dans le connecteur DC.



11. Insérez les connecteurs DC avec les bouchons d'étanchéité dans les entrées DC correspondantes de l'onduleur.



Les connecteurs DC s'enclenchent de façon audible.

12. Assurez-vous que les connecteurs DC avec bouchons d'étanchéité sont bien enfichés.

6 Raccordement électrique

6.1 Aperçu de la zone de raccordement

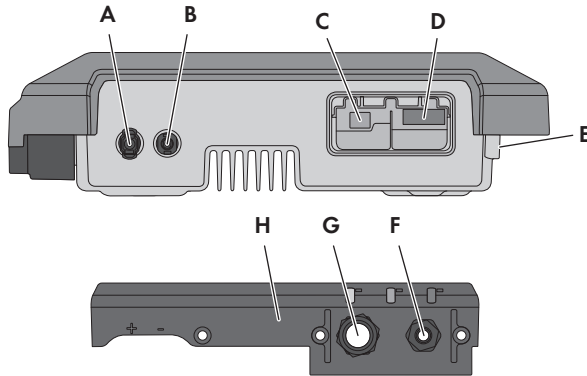


Figure 6 : Zones de raccordement et ouvertures du boîtier situées sur le dessous de l'onduleur

Position	Désignation
A	Connecteur DC positif
B	Connecteur DC négatif
C	Prise RJ45 pour le câble réseau
D	Embase pour le connecteur AC
E	Raccordement de la borne de terre pour la mise à la terre supplémentaire
F	Presse-étoupe pour le câble AC
G	Presse-étoupe avec plots de remplissage pour le câble réseau
H	Capuchon de raccordement

6.2 Raccordement AC

6.2.1 Conditions préalables au raccordement AC

Exigences en matière de câbles :

- Diamètre extérieur : 5 mm à 13 mm
- Section de conducteur : 1,5 mm² à 4 mm²
- Longueur de dénudage de l'isolant intérieur : 15 mm
- Longueur de dénudage de l'isolant extérieur : 70 mm
- Le câble doit être dimensionné conformément aux directives locales et nationales concernant le dimensionnement des câbles. Ces directives influencent les exigences relatives à la section minimale de conducteur. Le dimensionnement du câble dépend, entre autres, des facteurs d'influence suivants : courant nominal AC, type de câble, type de pose, faisceaux de câbles, température ambiante et pertes maximales au niveau du câble (pour le calcul des pertes au niveau du câble, voir logiciel de conception « Sunny Design » à partir de la version 2.0 sur www.SMA-Solar.com).

Interrupteur-sectionneur et disjoncteur :

PRUDENCE

Endommagement de l'onduleur dû à l'emploi de fusibles à vis en guise d'interrupteur-sectionneur

Les fusibles à vis, par exemple fusibles DIAZED ou NEOZED, ne sont pas des interrupteurs-sectionneurs.

- N'utilisez pas de fusibles à vis en guise d'interrupteurs-sectionneurs.
- Utilisez un interrupteur-sectionneur ou un disjoncteur miniature (pour obtenir des informations et des exemples concernant le dimensionnement, voir l'information technique « Disjoncteur miniature » sur www.SMA-Solar.com).

- Pour les installations photovoltaïques avec plusieurs onduleurs, chaque onduleur doit être sécurisé avec un disjoncteur miniature dédié. Respectez l'ampérage maximal autorisé (voir chapitre 13 « Caractéristiques techniques », page 89). Vous empêcherez ainsi l'accumulation de tension résiduelle sur le câble concerné après une déconnexion.
- Les charges installées entre l'onduleur et le disjoncteur miniature doivent être sécurisées séparément.

Unité de surveillance du courant de défaut :

- Si un dispositif à courant différentiel résiduel externe est préconisé, vous devez installer un dispositif à courant différentiel résiduel qui se déclenche dès que le courant de défaut est de 100 mA ou plus (pour obtenir des informations concernant la sélection d'un dispositif à courant différentiel résiduel, voir l'information technique « Critères de sélection d'un dispositif à courant différentiel résiduel » sur www.SMA-Solar.com).

Catégorie de surtension

L'onduleur peut être intégré dans les réseaux de la catégorie de surtension III ou inférieures, conformément à la norme IEC 60664-1. Cela signifie que l'onduleur peut être raccordé de manière permanente au point de raccordement au réseau dans un immeuble. Pour les installations avec de longs chemins de câbles à l'extérieur, des mesures supplémentaires sont nécessaires pour la suppression des surtensions, ce qui réduit la catégorie de surtension de IV à III (voir information technique « Protection contre les surtensions » sur www.SMA-Solar.com).

Surveillance du conducteur de protection :

L'onduleur est équipé d'une surveillance du conducteur de protection. La surveillance du conducteur de protection est capable d'identifier si aucun conducteur de protection n'est raccordé, et de déconnecter l'onduleur du réseau électrique public. En fonction du site d'installation et du schéma de liaison à la terre, il peut être préférable de désactiver la surveillance du conducteur de protection. Cela est par exemple nécessaire lorsqu'un réseau IT ou d'autres schéma de liaison à la terre ne disposent pas de conducteur de neutre et que vous souhaitez installer l'onduleur entre deux conducteurs de ligne. Si vous avez des questions à ce sujet, contactez votre exploitant de réseau ou SMA Solar Technology AG.

- En fonction du schéma de liaison à la terre, la surveillance du conducteur de protection doit être désactivée après la première mise en service (voir chapitre 8.14, page 61).

i Sécurité selon IEC 62109 avec la surveillance du conducteur de protection désactivée

Afin de garantir la sécurité selon la norme IEC 62109 lorsque la surveillance du conducteur de protection est désactivée, vous devez raccorder une mise à la terre supplémentaire :

- Afin de garantir la sécurité selon la norme IEC 62109 lorsque la surveillance du conducteur de protection est désactivée, raccordez une mise à la terre supplémentaire (voir chapitre 6.2.3, page 30). Le conducteur de mise à la terre supplémentaire doit présenter la même section que le conducteur de protection raccordé à la plaque à bornes pour le câble AC. Cela empêchera la formation d'un courant de contact en cas de défaillance du conducteur de protection sur la plaque à bornes pour le câble AC.

i Raccordement d'une mise à la terre supplémentaire

Dans certains pays, l'installation d'une mise à la terre supplémentaire est requise. Veuillez à respecter dans tous les cas les dispositions applicables sur site.

- Si une mise à la terre supplémentaire est requise, raccordez-en une qui présente au moins la même section que le conducteur de protection raccordé à la plaque à bornes pour le câble AC (voir chapitre 6.2.3, page 30). Cela empêchera la formation d'un courant de contact en cas de défaillance du conducteur de protection sur la plaque à bornes pour le câble AC.

6.2.2 Raccordement de l'onduleur au réseau électrique public

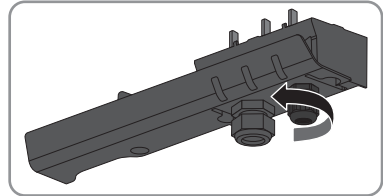
⚠ PERSONNEL QUALIFIÉ

Conditions requises :

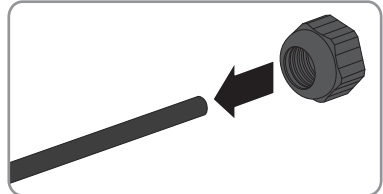
- Seule la plaque à bornes fournie peut être utilisée pour le raccordement AC.
- Les conditions de raccordement de l'exploitant du réseau doivent être respectées.
- La tension du réseau doit se trouver dans la plage autorisée. La plage de travail exacte de l'onduleur est définie dans les paramètres de fonctionnement.

Procédure :

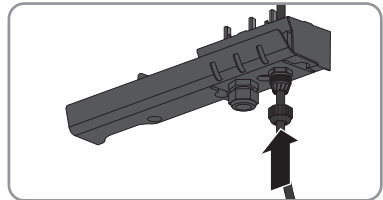
1. Coupez le disjoncteur miniature AC et sécurisez-le contre tout réenclenchement.
2. Dévissez l'écrou-raccord du presse-étoupe pour le raccordement AC au capuchon de raccordement.



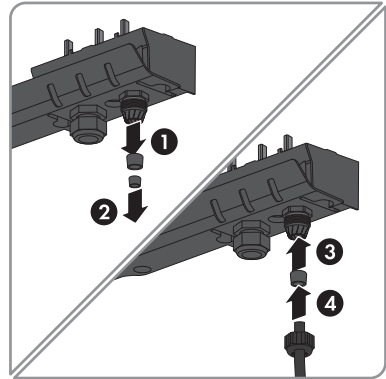
3. Passez l'écrou-raccord sur le câble AC.



4. Faites passer le câble AC par le presse-étoupe destiné au raccordement AC :
 - Si le diamètre extérieur du câble AC est compris entre 5 mm et 7 mm, passez le câble AC directement à travers le presse-étoupe.

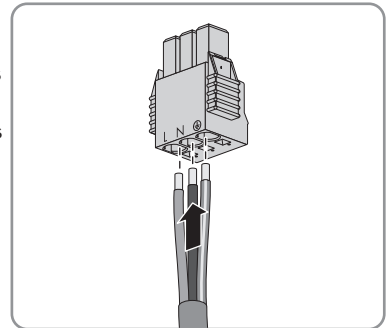


- Si le diamètre extérieur du câble AC est compris entre 8 mm et 13 mm, retirez tout d'abord l'anneau de joint intérieur du presse-étoupe, puis passez le câble AC à travers le presse-étoupe. Assurez-vous que l'anneau de joint extérieur est correctement placé dans le presse-étoupe.

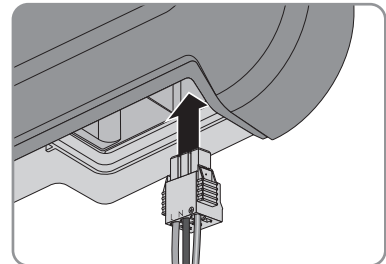


5. Ôtez la gaine du câble AC sur 70 mm.
6. Raccourcissez les conducteurs L et N de 5 mm chacun. En cas de charge de traction, le conducteur de mise à la terre PE se détache ainsi en dernier de la plaque à bornes.
7. Dénudez les conducteurs L, N et le conducteur de protection sur une longueur de 15 mm chacun.

8. Raccordez les conducteurs L, N et PE conformément à l'inscription figurant sur la plaque à bornes du raccordement AC. Assurez-vous que les conducteurs sont entièrement enfichés dans les bornes jusqu'à l'isolement. Conseil : pour retirer les conducteurs des bornes, les bornes doivent être ouvertes. Pour cela, insérez un tournevis à fente (largeur de lame : 3 mm) jusqu'en butée dans l'orifice carré situé derrière la borne.



9. Assurez-vous que toutes les bornes sont occupées par les bons conducteurs.
10. Assurez-vous que tous les conducteurs sont bien serrés.
11. Enfichez la plaque à bornes (avec conducteurs connectés) pour le raccordement AC dans le port de l'onduleur jusqu'à ce que la plaque à bornes s'enclenche.



12. Tirez légèrement sur la plaque à bornes afin de vérifier qu'elle est bien enclenchée.

6.2.3 Raccordement d'une mise à la terre supplémentaire

⚠ PERSONNEL QUALIFIÉ

Si une mise à la terre supplémentaire ou une liaison équipotentielle est requise sur place, vous pouvez raccorder une mise à la terre supplémentaire à l'onduleur. Cela empêchera la formation d'un courant de contact en cas de défaillance du conducteur de protection au raccordement pour le câble AC.

Le serre-câble nécessaire, la vis cylindrique M5x16, la rondelle et la rondelle à ressort sont livrés avec l'onduleur.

Exigences en matière de câbles :

i Utilisation des conducteurs à fils fins

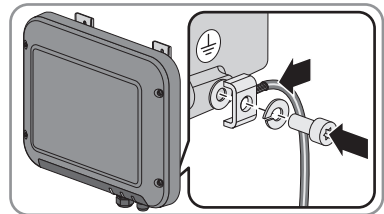
Vous pouvez utiliser un conducteur rigide ou un conducteur flexible à fils fins.

- En cas d'utilisation d'un conducteur à fils fins, la cosse à œillet doit être doublement sertie. Assurez-vous qu'aucun conducteur non isolé n'est exposé en cas de pliage ou tirage. Ceci garantit une décharge de traction par le cosse à œillet.

- Section du câble de mise à la terre : 10 mm² maximum

Procédure :

1. Dénudez le câble de mise à la terre sur 12 mm.
2. Enfichez la vis à travers la rondelle à ressort, le serre-câble et la rondelle.
3. Vissez légèrement la vis dans le filetage du point de raccordement destiné à la mise à la terre supplémentaire.
4. Placez le câble de mise à la terre entre la rondelle et le serre-câble et vissez la vis (TX25, couple de serrage : 6 Nm).



6.3 Raccordement des câbles réseau

PERSONNEL QUALIFIÉ

DANGER

Danger de mort par choc électrique en cas de surtension en l'absence de protection contre les surtensions

En l'absence de protection contre les surtensions, les surtensions (provoquées par exemple par un impact de foudre) peuvent se propager par les câbles réseau ou d'autres câbles de communication dans le bâtiment et dans les appareils raccordés au même réseau. Le contact avec des composants conducteurs ou des câbles peut entraîner la mort ou des blessures mortelles due à un choc électrique.

- Assurez-vous que tous les appareils appartenant au même réseau sont intégrés dans la protection contre les surtensions existante.
- Lors de la pose des câbles réseau à l'extérieur, assurez-vous qu'une protection contre les surtensions adéquate est présente au point de transition des câbles réseau entre le produit à l'extérieur et le réseau à l'intérieur du bâtiment.
- L'interface Ethernet de l'onduleur est classée « TNV-1 » et offre une protection contre les surtensions jusqu'à 1,5 kV.

Matériel supplémentaire nécessaire (non compris dans le contenu de livraison) :

- 1 câble réseau
- Si nécessaire : connecteurs RJ45 confectionnables sur le terrain pour le câble réseau. SMA Solar Technology AG recommande l'utilisation de connecteurs « MFP8 T568 A Cat.6A » de Telegärtner.

Exigences en matière de câbles :

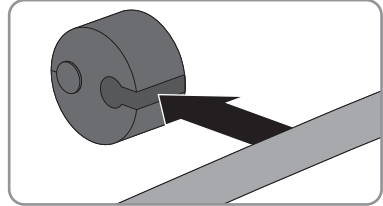
La longueur et la qualité du câble ont un impact sur la qualité du signal. Tenez compte des spécifications suivantes relatives aux câbles.

- Type de câble : 100BaseTx
- Catégorie de câble : Cat5, Cat5e ou plus élevé
- Type de fiche : RJ45 de Cat5, Cat5e, ou plus élevé
- Blindage : SF/UTP, S/UTP, SF/FTP ou S/FTP
- Nombre de paires de conducteurs et section : au moins 2 x 2 x 0,22 mm²
- Longueur de câble maximale entre deux participants au réseau en cas d'utilisation de cordons patch : 50 m
- Longueur de câble maximale entre deux participants au réseau en cas d'utilisation de câbles d'installation : 100 m
- Résistant aux rayons UV en cas de pose en extérieur

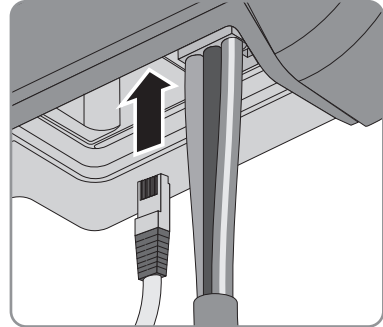
Procédure :

1. En cas d'utilisation de câbles réseau à confectionner soi-même, assemblez les connecteurs RJ45 et raccordez-les au câble réseau (voir la documentation des connecteurs).

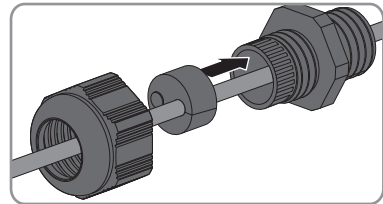
2. Desserrez l'écrou-raccord du presse-étoupe pour le raccordement réseau sur le capuchon de raccordement.
3. Passez l'écrou-raccord sur le câble réseau.
4. Retirez le manchon support de câble du presse-étoupe.
5. Retirez un plot de remplissage du manchon support de câble.
6. Faites passer le câble réseau dans un passe-câble dans le manchon support de câble.



7. Passez le câble réseau dans le presse-étoupe.
8. Enfoncez la fiche RJ45 du câble réseau dans la prise réseau de l'onduleur jusqu'à ce qu'elle s'enclenche.

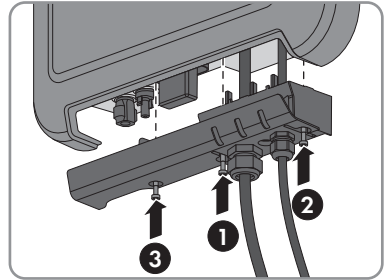


9. Tirez légèrement sur le câble réseau pour vous assurer que le connecteur RJ45 est correctement fixé.
10. Pressez à nouveau le manchon support de câble dans le presse-étoupe.



11. Vissez l'écrou-raccord à la main sur le presse-étoupe.

12. Serrez le capuchon de raccordement avec les trois vis (TX20, couple de serrage : 3,5 Nm).



13. Vissez l'écrou-raccord à la main sur les passes-câbles du raccordement AC et la presse-étoupe du câble réseau.
14. Si l'onduleur est monté à l'extérieur, installez la protection contre les surtensions.
15. Si vous souhaitez établir une connexion directe, raccordez l'autre extrémité du câble réseau directement à l'ordinateur.
16. Si vous souhaitez intégrer l'onduleur à un réseau local, raccordez l'autre extrémité du câble réseau au réseau local (par exemple par l'intermédiaire d'un routeur).

6.4 Raccordement DC

6.4.1 Conditions préalables au raccordement DC

Exigences relatives aux panneaux photovoltaïques :

- Tous les panneaux photovoltaïques doivent être du même type.
- Tous les panneaux photovoltaïques doivent être orientés dans la même direction et présenter la même inclinaison.
- Le jour le plus froid de l'année (selon les statistiques), la tension à vide du générateur photovoltaïque ne doit jamais dépasser la tension d'entrée maximale de l'onduleur.
- Le courant d'entrée maximal par string doit être respecté et ne doit pas être supérieur au courant de défaut traversant les connecteurs DC (voir chapitre 13 « Caractéristiques techniques », page 89).
- Les valeurs limites pour la tension d'entrée et le courant d'entrée de l'onduleur doivent être respectés (voir chapitre 13 « Caractéristiques techniques », page 89).

i Utilisation d'adaptateurs Y pour le montage en parallèle de strings

Les adaptateurs Y ne doivent pas être utilisés pour interrompre le circuit électrique DC.

- Les adaptateurs Y ne doivent être ni visibles, ni librement accessibles à proximité immédiate de l'onduleur.
- Pour interrompre le circuit électrique DC, mettez toujours l'onduleur hors tension en suivant la procédure décrite dans ce document (voir chapitre 9, page 64).

6.4.2 Assemblage des connecteurs DC

⚠ PERSONNEL QUALIFIÉ

Pour le raccordement à l'onduleur, tous les câbles de raccordement des panneaux photovoltaïques doivent être équipés des connecteurs DC fournis. Assemblez les connecteurs DC comme décrit ci-dessous. La marche à suivre est la même pour les deux connecteurs (+ et -). Les graphiques ne servent d'exemple que pour les connecteurs positifs. Lors de l'assemblage des connecteurs DC, veillez à respecter la polarité. Les signes « + » et « - » sont apposés sur les connecteurs DC.

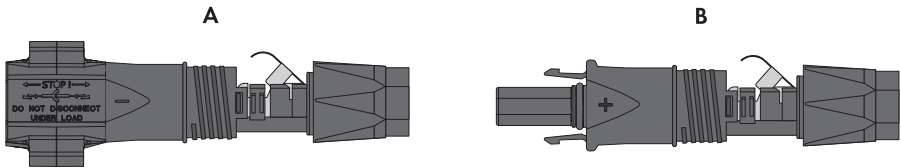


Figure 7 : Connecteur DC négatif (A) et positif (B)

Exigences en matière de câbles :

- Type de câble : PV1-F, UL-ZKLA, USE2
- Diamètre extérieur : 5 mm à 8 mm
- Section du conducteur : 2,5 mm² à 6 mm²
- Nombre de fils individuels : au moins 7
- Tension nominale : au moins 1000 V
- L'utilisation d'embouts de câblage n'est pas autorisée.

⚠ DANGER

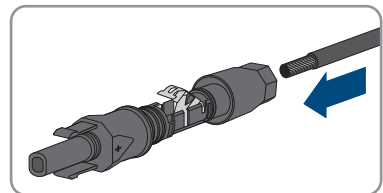
Danger de mort dû à des hautes tensions sur les conducteurs DC

En cas d'ensoleillement, le générateur photovoltaïque produit une tension continue dangereuse dans les conducteurs DC. Le contact avec les conducteurs DC peut entraîner des chocs électriques susceptibles d'entraîner la mort.

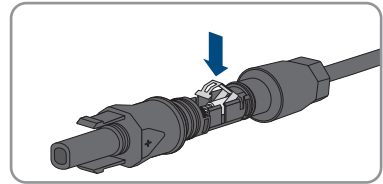
- Assurez-vous que l'onduleur est hors tension.
- Ne touchez pas aux extrémités des câbles dénudés.
- Ne touchez pas aux conducteurs DC.

Procédure :

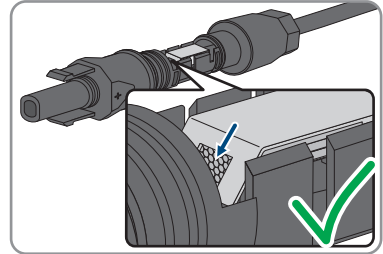
1. Dénudez le câble sur une longueur de 12 mm.
2. Insérez le câble dénudé dans le connecteur DC jusqu'à la butée. Ce faisant, veillez à ce que le câble dénudé et le connecteur DC présentent la même polarité.



3. Appuyez sur le serre-câble vers le bas jusqu'à ce que vous l'entendiez s'encliqueter.

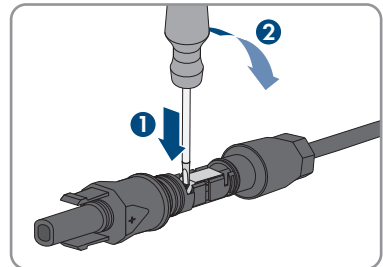


- La tresse est visible dans la chambre du serre-câble.

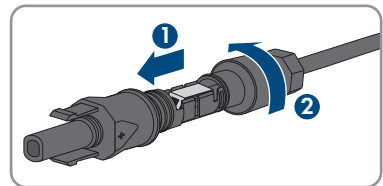


4. Si la tresse n'est pas visible dans la chambre du serre-câble, cela signifie que le câble n'est pas bien placé et que le connecteur doit être à nouveau confectionné. Pour ce faire, le câble doit être de nouveau retiré du connecteur.

- Desserrez le serre-câble. Pour ce faire, insérez un tournevis (largeur de lame : 3,5 mm) dans le serre-câble et ouvrez-le en faisant levier.



- Retirez le câble et recommencez l'opération à partir de l'étape 2.



5. Poussez l'écrou-raccord jusqu'au filetage et serrez-le (couple de serrage : 2 Nm).

6.4.3 Raccordement du générateur photovoltaïque

⚠ PERSONNEL QUALIFIÉ

PRUDENCE

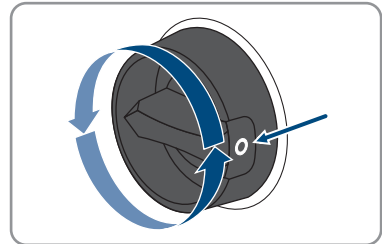
Endommagement du connecteur DC dû à l'utilisation du spray nettoyant contacts ou d'autres produits nettoyants

Certains sprays nettoyants contacts ou d'autres produits nettoyants peuvent contenir des substances qui dissolvent le plastique dans les connecteurs DC.

- Ne traitez pas les connecteurs DC avec des sprays nettoyants contacts ou d'autres produits nettoyants.

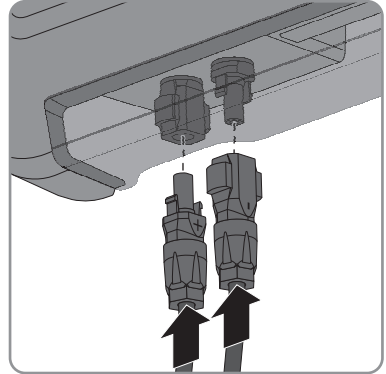
Procédure :

1. Assurez-vous que le disjoncteur miniature est coupé et sécurisé contre le réenclenchement.
2. Si un interrupteur-sectionneur DC externe est présent, mettez ce dernier hors tension.
3. Réglez l'interrupteur-sectionneur DC de l'onduleur sur la position **O**.



4. Mesurez la tension du générateur photovoltaïque. Assurez-vous que la tension d'entrée maximale de l'onduleur est respectée et que le générateur photovoltaïque ne présente aucun défaut à la terre.
5. Vérifiez si les connecteurs DC présentent la bonne polarité.
Si le connecteur DC est équipé d'un câble DC avec la mauvaise polarité, assemblez de nouveau le connecteur DC. Le câble DC doit toujours présenter la même polarité que le connecteur DC.

6. Raccordez les connecteurs DC assemblés à l'onduleur.



- ☑ Les connecteurs DC s'enclenchent de façon audible.

7. Assurez-vous que tous les connecteurs DC sont bien enfilés.

6.4.4 Démontage des connecteurs DC

⚠ PERSONNEL QUALIFIÉ

Pour démonter les connecteurs DC (par exemple en cas d'assemblage erroné), procédez comme suit.

⚠ DANGER

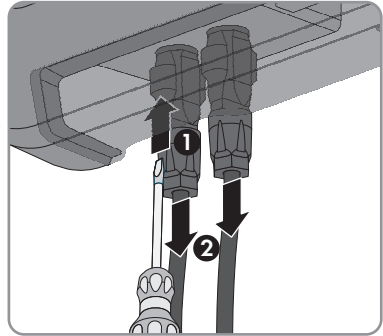
Danger de mort par choc électrique en cas de contact avec des conducteurs DC ou des contacts de connecteurs DC mis à nu si les connecteurs DC sont endommagés ou desserrés

En cas de déverrouillage ou de retrait incorrect des connecteurs DC, ces derniers peuvent se rompre ou être endommagés, se détacher des câbles DC ou ne plus être raccordés correctement. Les conducteurs DC ou les contacts de connecteurs DC peuvent alors être mis à nu. Le contact avec des conducteurs DC ou des contacts de connecteurs DC entraîne des blessures graves, voire la mort par choc électrique.

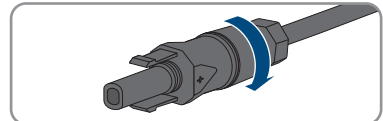
- Lors de travaux effectués sur des connecteurs DC, portez toujours des gants de protection et utilisez des outils isolés.
- Assurez-vous que les connecteurs DC sont en parfait état et qu'aucun conducteur DC ou contact de connecteur DC n'est mis à nu.
- Déverrouillez et retirez les connecteurs DC avec précaution comme décrit ci-après.

Procédure :

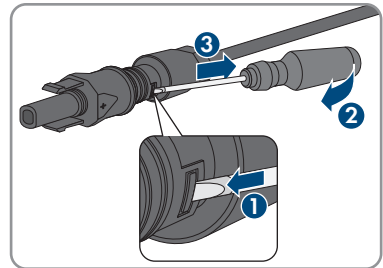
1. Déverrouillez et retirez les connecteurs DC. Insérez un tournevis à fente ou un pousse-ressort coudé (largeur de lame : 3,5 mm) dans l'une des encoches latérales et retirez les connecteurs DC. Ce faisant, ne soulevez pas les connecteurs DC en faisant levier mais utilisez l'outil uniquement pour libérer le verrouillage en l'insérant dans l'une des encoches latérales sans tirer sur le câble.



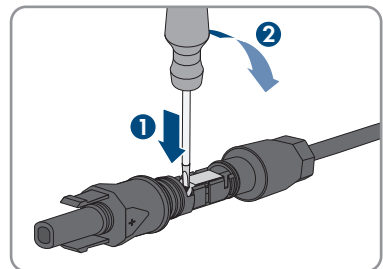
2. Desserrez l'écrou-raccord du connecteur DC.



3. Déverrouillez le connecteur DC. Pour cela, insérez un tournevis à fente (largeur de lame : 3,5 mm) dans l'encoche latérale et faites levier.



4. Désolidarisez le connecteur DC avec précaution.
5. Desserrez le serre-câble. Pour cela, insérez un tournevis à fente (largeur de lame : 3,5 mm) dans le serre-câble et ouvrez-le en faisant levier.



6. Retirez le câble.

7 Mise en service

7.1 Procédure à suivre pour la mise en service

PERSONNEL QUALIFIÉ

Ce chapitre décrit la procédure à suivre pour mettre l'onduleur en service et vous donne une vue d'ensemble des opérations que vous devrez effectuer en veillant toujours à respecter l'ordre indiqué.

Procédure	Voir
1. Mettez l'onduleur en service.	Chapitre 7.2, page 39
2. Connectez-vous à l'interface utilisateur de l'onduleur. Pour cela, vous avez le choix entre différentes options de connexion : <ul style="list-style-type: none"> • Connexion directe par réseau local sans fil • Connexion directe par Ethernet • Établissement d'une connexion par WLAN sans fil sur le réseau local • Connexion Ethernet sur le réseau local 	Chapitre 8.1, page 45
3. Identifiez-vous sur l'interface utilisateur.	Chapitre 8.2, page 49
4. Sélectionnez l'option pour la configuration de l'onduleur. Notez que pour modifier les paramètres relevant du réseau après les 10 premières heures d'injection ou après la fin de l'assistant d'installation, vous aurez besoin du code SMA Grid Guard (voir « Formulaire de commande du code SMA Grid Guard » sur www.SMA-Solar.com).	Chapitre 7.3, page 41
5. Assurez-vous que le jeu de données régionales est correctement paramétré.	Chapitre 8.10, page 58
6. Pour les installations situées en Italie ou à Dubaï : démarrez l'autotest.	Chapitre 7.4, page 44
7. Procédez à d'autres réglages de l'onduleur si nécessaire.	Chapitre 8, page 45

7.2 Mise en service de l'onduleur

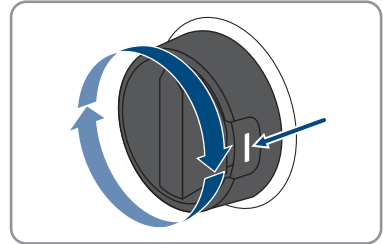
PERSONNEL QUALIFIÉ

Conditions requises :

- Le disjoncteur miniature AC doit être correctement dimensionné et installé.
- L'onduleur doit être correctement monté.
- Tous les câbles doivent être correctement branchés.

Procédure :

1. Activez le disjoncteur miniature AC.
2. Positionnez l'interrupteur-sectionneur DC de l'onduleur sur la position I.



- ☑ Les 3 DEL s'allument. La phase de démarrage commence.
 - ☑ Au bout de 90 secondes, les 3 DEL s'éteignent à nouveau.
 - ☑ La DEL verte se met à clignoter et lorsque l'onduleur est branché via Speedwire, la DEL bleue se met également à clignoter. Après un peu de temps, si la DEL verte clignote toujours, cela veut dire que les conditions de démarrage du mode d'injection ne sont pas encore remplies. Dès que les conditions pour le mode d'injection sont remplies, l'onduleur commence l'injection et la DEL verte s'allume durablement ou clignote en fonction de la puissance disponible.
3. Si la DEL rouge est allumée, cela signifie qu'une erreur est survenue et doit être éliminée (voir chapitre 11, page 67).

7.3 Sélection de l'option de configuration

▲ PERSONNEL QUALIFIÉ

Une fois que vous êtes identifié en tant qu'**Installateur** sur l'interface utilisateur, la page **Configuration de l'onduleur** s'ouvre.

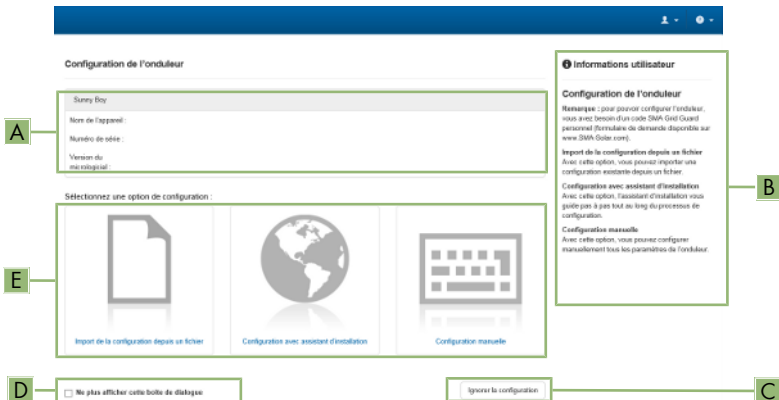


Figure 8 : Structure de la page **Configuration de l'onduleur**

Position	Désignation	Signification
A	Informations sur les appareils	Affiche les informations suivantes : <ul style="list-style-type: none"> • Nom de l'appareil • Numéro de série de l'onduleur • Version du micrologiciel de l'onduleur
B	Informations utilisateur	Offre de brèves informations sur les options de configuration affichées
C	Ignorer la configuration	Offre la possibilité de passer l'étape de configuration et d'accéder directement à l'interface utilisateur (non recommandé)
D	Champ de sélection	Permet de choisir de ne plus afficher la page à la prochaine ouverture de l'interface utilisateur
E	Options de configuration	Offre une sélection des différentes options de configuration

Procédure :

Différentes options de configuration sont proposées sur la page **Configuration de l'onduleur**. Sélectionnez l'une des options et procédez comme suit pour l'option sélectionnée. SMA Solar Technology AG vous recommande d'utiliser l'assistant d'installation pour procéder à la configuration. Vous vous assurez ainsi que tous les paramètres importants pour le fonctionnement optimal de l'onduleur seront configurés.

- Importation de la configuration depuis un fichier
- Configuration avec assistant d'installation (recommandée)
- Configuration manuelle

Confirmation des réglages

L'enregistrement des réglages effectués est représenté sur l'interface utilisateur par une icône sablier. Si la tension DC est suffisante, les données sont directement transmises et appliquées à l'onduleur. Si la tension DC est trop faible (le soir, par exemple), les paramètres sont enregistrés mais ils ne peuvent pas être transmis ni appliqués directement à l'onduleur. Tant que l'onduleur n'a pas reçu et appliqué les réglages, le sablier reste affiché sur l'interface utilisateur. Les réglages sont appliqués lorsque la tension DC est suffisante et que l'onduleur redémarre. Dès que l'icône sablier apparaît sur l'interface utilisateur, cela signifie que les réglages ont été enregistrés. Les réglages ne sont pas perdus. Vous pouvez vous déconnecter de l'interface utilisateur et quitter l'installation.

Importation de la configuration depuis un fichier

Vous pouvez importer la configuration de l'onduleur depuis un fichier. Pour cela, vous devez disposer d'une configuration d'onduleur enregistrée dans un fichier.

Procédure :

1. Sélectionnez l'option de configuration **Importation de la configuration depuis un fichier**.
2. Cliquez sur **[Parcourir...]** et sélectionnez le fichier souhaité.
3. Sélectionnez **[Importer le fichier]**.

Configuration avec assistant d'installation (recommandée)

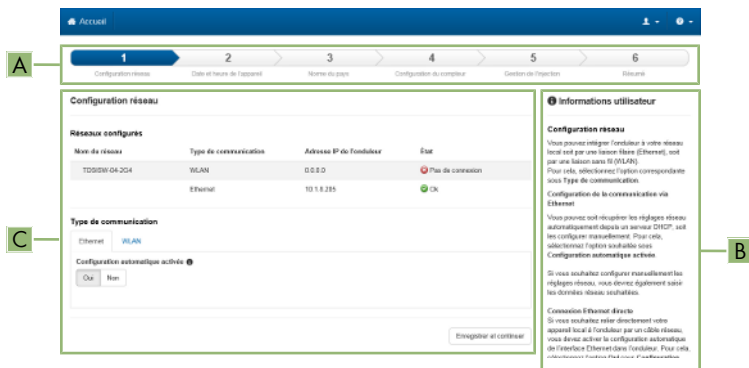


Figure 9 : Structure de l'assistant d'installation (exemple)

Position	Désignation	Signification
A	Étapes de configuration	Vue d'ensemble des étapes de l'assistant d'installation. Le nombre d'étapes dépend du type d'appareil et des modules intégrés en plus. L'étape à laquelle vous vous trouvez actuellement est indiquée en bleu.
B	Informations utilisateur	Informations sur l'étape de configuration actuelle et sur les réglages possibles à cette étape.
C	Champ de configuration	Vous pouvez procéder aux réglages dans ce champ.

Procédure :

- Sélectionnez l'option de configuration **Configuration avec assistant d'installation**.
 - L'assistant d'installation s'ouvre.
- Suivez les étapes de l'assistant d'installation et procédez aux réglages pour votre installation.
- Pour chaque réglage effectué à une étape, cliquez sur [**Enregistrer et continuer**].
 - À la dernière étape, tous les réglages effectués sont affichés dans un récapitulatif.
- Pour enregistrer les réglages dans un fichier, cliquez sur [**Exporter le récapitulatif**] et enregistrez le fichier sur votre ordinateur, tablette ou smartphone.
- Pour exporter tous les paramètres et leurs réglages, cliquez sur [**Exporter tous les paramètres**]. Tous les paramètres et leurs réglages sont exportés dans un fichier HTML.
- Pour corriger les réglages effectués, cliquez sur [**Précédent**] jusqu'à revenir à l'étape souhaitée, corrigez les réglages et cliquez sur [**Enregistrer et continuer**].
- Quand tous les réglages sont corrects, cliquez sur [**Suivant**] dans le récapitulatif.
 - La page d'accueil de l'interface utilisateur s'ouvre.

Configuration manuelle

Vous pouvez configurer manuellement l'onduleur en réglant les paramètres souhaités.

Procédure :

1. Sélectionnez l'option de configuration **Configuration manuelle**.
 - Le menu **Paramètres de l'appareil** s'ouvre sur l'interface utilisateur et tous les groupes de paramètres disponibles pour l'onduleur s'affichent.
2. Cliquez sur [**Modifier les paramètres**].
3. Sélectionnez le groupe de paramètres souhaité.
 - Tous les paramètres du groupe de paramètres s'affichent.
4. Réglez les paramètres souhaités.
5. Cliquez sur [**Enregistrer tout**].
 - Les paramètres de l'onduleur sont réglés.

7.4 Démarrage de l'autotest (pour l'Italie et Dubaï)

PERSONNEL QUALIFIÉ

L'autotest n'est requis que pour les onduleurs mis en service en Italie et à Dubaï. La norme italienne CEI 0-21 et l'Autorité de l'électricité et de l'eau de Dubaï (DEWA) (Dubai Electricity and Water Authority) exigent pour tous les onduleurs qui injectent du courant dans le réseau électrique public une fonction d'autotest. Au cours de l'autotest, l'onduleur contrôle successivement les temps de réaction pour la surtension, la sous-tension, la fréquence maximale et la fréquence minimale.

L'autotest modifie les valeurs limites de coupure supérieure et inférieure pour chaque fonction de protection de manière linéaire pour la surveillance de la fréquence et de la tension. Dès que la valeur de mesure se trouve en dehors de la valeur de coupure autorisée, l'onduleur se coupe du réseau électrique public. De cette manière, l'onduleur peut déterminer le temps de réaction et s'auto-contrôler.

Une fois l'autotest terminé, l'onduleur passe automatiquement en mode d'injection, rétablit les conditions de coupure originales et passe automatiquement sur le réseau électrique public. Le test dure environ trois minutes.

Conditions requises :

- Le jeu de données régionales de l'onduleur doit être réglé sur **CEI 0-21 interne** ou sur **DEWA 2016 interne**.

Procédure :

1. Sélectionnez le menu **Configuration des appareils**.
2. Sélectionnez [**Réglages**].
3. Sélectionnez [**Démarrer l'autotest**] dans le menu contextuel suivant.
4. Suivez les instructions du dialogue et sauvegardez le protocole de l'autotest, si nécessaire.

8 Utilisation

8.1 Établissement d'une liaison à l'interface utilisateur

8.1.1 Établissement d'une connexion directe par Ethernet

Conditions requises :

- Le produit doit avoir été mis en service.
- Un terminal (un ordinateur par ex.) avec interface Ethernet est nécessaire.
- Le produit doit être directement raccordé au terminal.
- L'un des navigateurs Web suivants doit être installé dans sa version actuelle sur le terminal : Chrome, Edge, Firefox, Internet Explorer ou Safari.
- Pour modifier les paramètres importants pour le réseau une fois les 10 premières heures d'injection écoulées ou après exécution de l'assistant d'installation, le code SMA Grid Guard de l'installateur est nécessaire (voir « Formulaire de commande du code SMA Grid Guard » sur www.SMA-Solar.com).

i Adresse IP de l'onduleur

- Adresse IP par défaut de l'onduleur pour la connexion directe par Ethernet : 169.254.12.3

Procédure :

1. Ouvrez le navigateur Web de votre appareil, saisissez l'adresse IP **169.254.12.3** dans la barre d'adresse et appuyez sur la touche Entrée.

2. **i** **Le navigateur Web signale une faille de sécurité**

Une fois l'adresse IP confirmée avec la touche Entrée, il est possible qu'un message indiquant que la connexion à l'interface utilisateur de l'onduleur n'est pas sûre apparaisse. SMA Solar Technology AG garantit que l'ouverture de l'interface utilisateur est sûre.

- Poursuivez le chargement de l'interface utilisateur.
- La page de connexion à l'interface utilisateur s'ouvre.

8.1.2 Établissement d'une connexion par réseau local sans fil

Conditions requises :

- Le produit doit avoir été mis en service.
- Un terminal (un ordinateur, une tablette ou un smartphone) est nécessaire.
- L'un des navigateurs Web suivants doit être installé dans sa version actuelle sur le terminal : Chrome, Edge, Firefox, Internet Explorer ou Safari.
- JavaScript doit être activé dans le navigateur Web du terminal.
- Pour modifier les paramètres importants pour le réseau une fois les 10 premières heures d'injection écoulées ou après exécution de l'assistant d'installation, le code SMA Grid Guard de l'installateur est nécessaire (voir « Formulaire de commande du code SMA Grid Guard » sur www.SMA-Solar.com).

i SSID, adresse IP et mots de passe nécessaires

- SSID sur le réseau local sans fil : SMA[numéro de série] (exemple : SMA0123456789)
- Mot de passe du réseau local sans fil par défaut (utilisable jusqu'à la fin de la configuration à l'aide de l'assistant d'installation ou avant l'écoulement des 10 premières heures d'injection) : SMA12345
- Mot de passe Wi-Fi spécifique à l'appareil (utilisable après la configuration initiale et après que les 10 premières heures d'injection soient écoulées) : voir WPA2-PSK sur la plaque signalétique de l'onduleur ou au dos des instructions fournies
- Adresse IP par défaut pour la connexion directe par WLAN en dehors d'un réseau local : 192.168.12.3

i L'importation et l'exportation de fichiers en cas de terminaux avec système d'exploitation iOS ne sont pas possibles


Pour des raisons techniques, il n'est pas possible d'importer et d'exporter des fichiers dans le cas de terminaux mobiles avec système d'exploitation iOS (importer une configuration d'onduleur, enregistrer la configuration actuelle de l'onduleur ou exporter des événements et des paramètres, par exemple).

- Pour l'importation et l'exportation de fichiers, utilisez un terminal sans système d'exploitation iOS.

La marche à suivre peut varier en fonction du terminal. Si la procédure décrite ne correspond pas à votre terminal, établissez une connexion directe via un réseau local sans fil en suivant les instructions figurant dans le mode d'emploi de votre terminal.

Procédure :

1. Si votre terminal dispose d'une fonction WPS :
 - Activez la fonction WPS sur l'onduleur. Pour cela, tapotez deux fois consécutivement sur le couvercle du boîtier de l'onduleur.
 - La DEL bleue clignote rapidement pendant env. 2 minutes. La fonction WPS est activée pendant ce temps.

- Activez la fonction WPS sur votre terminal.
 - La liaison avec votre terminal est établie automatiquement. L'établissement de la liaison peut durer jusqu'à 20 secondes.
- 2. Si votre terminal ne dispose pas d'une fonction WPS :
 - Recherchez les réseaux Wi-Fi sur votre terminal.
 - Dans la liste des réseaux sans fil trouvés, sélectionnez le SSID de l'onduleur **SMA[numéro de série]**
 - Saisissez le mot de passe Wi-Fi de l'onduleur. Au cours des 10 premières heures d'injection et avant la fin de la configuration à l'aide de l'assistant d'installation, vous devez utiliser le mot de passe du réseau local sans fil par défaut **SMA12345**. Après écoulement des 10 premières heures d'injection ou avant la fin de la configuration à l'aide de l'assistant d'installation, vous devez utiliser le mot de passe du réseau local sans fil spécifique (WPA2-PSK) à l'onduleur. Le mot de passe Wi-Fi (WPA2-PSK) figure sur la plaque signalétique.
- 3. Entrez l'adresse IP **192.168.12.3** ou, si votre appareil prend en charge les services mDNS, entrez **SMA[numéro de série].local** ou **https://SMA[numéro de série]** dans la barre d'adresse du navigateur Web et appuyez sur la touche Entrée.
- 4.  **Le navigateur Web signale une faille de sécurité**

Une fois l'adresse IP confirmée avec la touche Entrée, il est possible qu'un message indiquant que la connexion à l'interface utilisateur de l'onduleur n'est pas sûre apparaisse. SMA Solar Technology AG garantit que l'ouverture de l'interface utilisateur est sûre.

 - Poursuivez le chargement de l'interface utilisateur.

La page de connexion à l'interface utilisateur s'ouvre.

8.1.3 Établissement d'une connexion par Ethernet sur le réseau local

Nouvelle adresse IP en cas de connexion avec un réseau local

Si le produit est relié à un réseau local (par exemple par l'intermédiaire d'un routeur), une nouvelle adresse IP est attribuée au produit. En fonction du type de configuration, la nouvelle adresse IP est attribuée soit automatiquement par le serveur DHCP (routeur), soit manuellement par vous-même. Une fois la configuration achevée, le produit n'est plus accessible que par l'intermédiaire des adresses d'accès suivantes :

- Adresse d'accès générale : adresse IP attribuée manuellement ou par le serveur DHCP (routeur). Pour connaître l'adresse, voir logiciel d'analyse du réseau ou configuration du réseau du routeur.
- Adresse d'accès pour les systèmes Apple et Linux : SMA[numéro de série].local (par exemple SMA0123456789.local).
- Adresse d'accès pour les systèmes Windows et Android : http://SMA[numéro de série] (par exemple http://SMA0123456789).

Conditions requises :

- Le produit doit être relié au réseau local par un câble réseau (par exemple par l'intermédiaire d'un routeur).
- Le produit doit être intégré dans le réseau local. Conseil : vous avez différentes possibilités pour intégrer le produit dans le réseau local à l'aide de l'assistant d'installation.
- Un terminal (un ordinateur, une tablette ou un smartphone) est nécessaire.
- Le terminal doit se trouver dans le même réseau local que celui du produit.
- L'un des navigateurs Web suivants doit être installé dans sa version actuelle sur le terminal : Chrome, Edge, Firefox, Internet Explorer ou Safari.
- Pour modifier les paramètres importants pour le réseau une fois les 10 premières heures d'injection écoulées ou après exécution de l'assistant d'installation, le code SMA Grid Guard de l'installateur est nécessaire (voir « Formulaire de commande du code SMA Grid Guard » sur www.SMA-Solar.com).

Procédure :

1. Ouvrez le navigateur Web de votre terminal, entrez l'adresse IP de l'onduleur dans la barre d'adresse du navigateur Web et appuyez sur la touche Entrée.

2. **i Le navigateur Web signale une faille de sécurité**

Une fois l'adresse IP confirmée avec la touche Entrée, il est possible qu'un message indiquant que la connexion à l'interface utilisateur de l'onduleur n'est pas sûre apparaisse. SMA Solar Technology AG garantit que l'ouverture de l'interface utilisateur est sûre.

- Poursuivez le chargement de l'interface utilisateur.

La page de connexion à l'interface utilisateur s'ouvre.

8.1.4 Établissement d'une connexion par WLAN sur le réseau local

i Nouvelle adresse IP en cas de connexion avec un réseau local

Si le produit est relié à un réseau local (par exemple par l'intermédiaire d'un routeur), une nouvelle adresse IP est attribuée au produit. En fonction du type de configuration, la nouvelle adresse IP est attribuée soit automatiquement par le serveur DHCP (routeur), soit manuellement par vous-même. Une fois la configuration achevée, le produit n'est plus accessible que par l'intermédiaire des adresses d'accès suivantes :

- Adresse d'accès générale : adresse IP attribuée manuellement ou par le serveur DHCP (routeur). Pour connaître l'adresse, voir logiciel d'analyse du réseau ou configuration du réseau du routeur.
- Adresse d'accès pour les systèmes Apple et Linux : SMA[numéro de série].local (par exemple SMA0123456789.local).
- Adresse d'accès pour les systèmes Windows et Android : [http://SMA\[numéro de série\]](http://SMA[numéro de série]) (par exemple <http://SMA0123456789>).

Conditions requises :

- Le produit doit avoir été mis en service.
- Le produit doit être intégré dans le réseau local. Conseil : vous avez différentes possibilités pour intégrer le produit dans le réseau local à l'aide de l'assistant d'installation.
- Un terminal (un ordinateur, une tablette ou un smartphone) est nécessaire.
- Le terminal doit se trouver dans le même réseau local que celui du produit.
- L'un des navigateurs Web suivants doit être installé dans sa version actuelle sur le terminal : Chrome, Edge, Firefox, Internet Explorer ou Safari.
- Pour modifier les paramètres importants pour le réseau une fois les 10 premières heures d'injection écoulées ou après exécution de l'assistant d'installation, le code SMA Grid Guard de l'installateur est nécessaire (voir « Formulaire de commande du code SMA Grid Guard » sur www.SMA-Solar.com).

i L'importation et l'exportation de fichiers en cas de terminaux avec système d'exploitation iOS ne sont pas possibles

Pour des raisons techniques, il n'est pas possible d'importer et d'exporter des fichiers dans le cas de terminaux mobiles avec système d'exploitation iOS (importer une configuration d'onduleur, enregistrer la configuration actuelle de l'onduleur ou exporter des événements et des paramètres, par exemple).

- Pour l'importation et l'exportation de fichiers, utilisez un terminal sans système d'exploitation iOS.

Procédure :

1. Entrez l'adresse IP de l'onduleur dans la barre d'adresse du navigateur Web.

2. **i Le navigateur Web signale une faille de sécurité**

Une fois l'adresse IP confirmée avec la touche Entrée, il est possible qu'un message indiquant que la connexion à l'interface utilisateur de l'onduleur n'est pas sûre apparaisse. SMA Solar Technology AG garantit que l'ouverture de l'interface utilisateur est sûre.

- Poursuivez le chargement de l'interface utilisateur.
- La page de connexion à l'interface utilisateur s'ouvre.

8.2 Connexion à l'interface utilisateur et déconnexion

Une fois la liaison avec l'interface utilisateur de l'onduleur établie, la page de connexion s'ouvre. Identifiez-vous à l'interface utilisateur en procédant comme suit.

Première connexion en tant qu'installateur ou utilisateur

Procédure :

1. Dans la liste déroulante **Langue**, sélectionnez la langue souhaitée.
2. Dans la liste déroulante **Groupe d'utilisateurs**, sélectionnez l'entrée **Installateur** ou **Utilisateur**.

3. Dans le champ **Nouveau mot de passe**, entrez un nouveau mot de passe pour le groupe d'utilisateurs sélectionné.
 4. Dans le champ **Confirmer le mot de passe**, entrez encore une fois le nouveau mot de passe.
 5. Cliquez sur **Connexion**.
- La page **Configuration de l'onduleur** s'ouvre.

Ouverture d'une session « Installateur » ou « Utilisateur »

1. Dans la liste déroulante **Langue**, sélectionnez la langue souhaitée.
 2. Dans la liste déroulante **Groupe d'utilisateurs**, sélectionnez l'entrée **Installateur** ou **Utilisateur**.
 3. Dans le champ **Mot de passe**, saisissez le mot de passe.
 4. Cliquez sur **Connexion**.
- La page d'accueil de l'interface utilisateur s'ouvre.

Fermeture d'une session « Installateur » ou « Utilisateur »

1. Sélectionnez le menu **Réglages utilisateur** dans la barre de menu à droite.
 2. Sélectionnez [**Déconnexion**] dans le menu contextuel suivant.
- La page de connexion à l'interface utilisateur s'ouvre. La déconnexion a été effectuée.

8.3 Structure de la page d'accueil de l'interface utilisateur

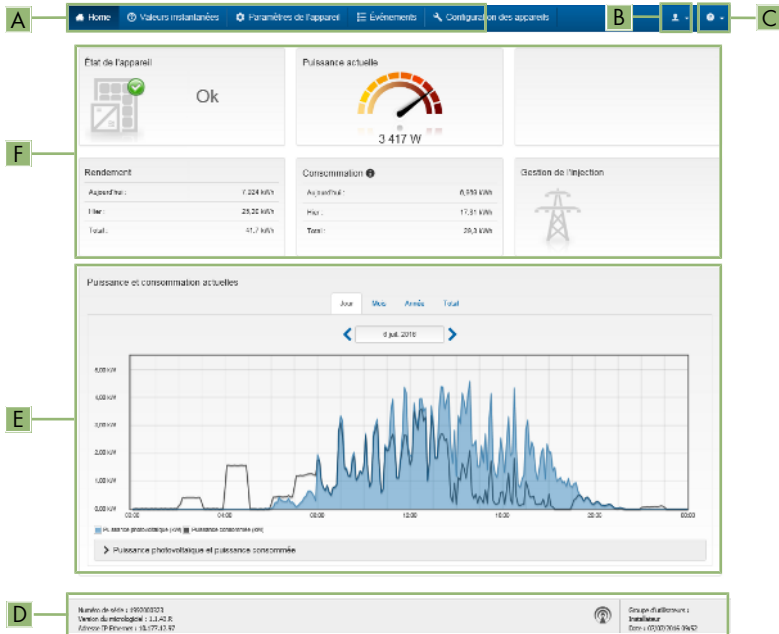


Figure 10 : Structure de la page d'accueil de l'interface utilisateur (exemple)

Position	Désignation	Signification
A	Menu	<p>Permet d'accéder aux fonctions suivantes :</p> <ul style="list-style-type: none"> • Home Ouvre la page d'accueil de l'interface utilisateur • Valeurs instantanées Valeurs de mesure actuelles de l'onduleur • Configuration de l'installation Vous pouvez consulter et configurer ici les différents paramètres de fonctionnement de l'onduleur en fonction du groupe d'utilisateurs. • Événements Ici sont affichés tous les événements survenus au cours de la période sélectionnée. Il existe plusieurs types d'événements : Information, Avertissement et Erreur. Les événements en cours de type Erreur et Avertissement sont également affichés dans le viewlet État de l'appareil. Seul l'événement avec la priorité la plus élevée est affiché. Par exemple, si un avertissement et une erreur surviennent en même temps, seule l'erreur est affichée. • Configuration des appareils Vous pouvez configurer ici les différents paramètres concernant l'onduleur. Les paramètres disponibles à la sélection dépendent du groupe d'utilisateurs connecté et du système d'exploitation de l'appareil avec lequel l'interface utilisateur a été appelée. • Données Cette page comprend toutes les données enregistrées soit sur la mémoire interne de l'onduleur, soit sur un support de mémoire externe.
B	Réglages utilisateur	<p>Permet d'accéder aux fonctions suivantes, en fonction du groupe d'utilisateurs connecté :</p> <ul style="list-style-type: none"> • Lancer l'assistant d'installation • Connexion SMA Grid Guard • Logout
C	Aide	<p>Permet d'accéder aux fonctions suivantes :</p> <ul style="list-style-type: none"> • Afficher des informations sur les licences open source utilisées • Lien vers le site Internet de SMA Solar Technology AG

Position	Désignation	Signification
D	Barre d'état	<p>Affiche les informations suivantes :</p> <ul style="list-style-type: none"> • Numéro de série de l'onduleur • Version du micrologiciel de l'onduleur • Adresse IP de l'onduleur dans le réseau local et/ou adresse IP de l'onduleur dans le réseau local sans fil • En cas de connexion au réseau local sans fil : puissance du signal de la connexion • Groupe d'utilisateurs connecté • Date et heure réglées sur l'onduleur
E	Puissance et consommation actuelles	Évolution dans le temps de la puissance photovoltaïque et de la puissance consommée par le foyer dans la période sélectionnée. La puissance consommée n'est affichée que si un compteur d'énergie est installé dans l'installation.
F	Affichage de l'état	<p>Les différentes sections contiennent des informations sur l'état actuel de l'installation photovoltaïque.</p> <ul style="list-style-type: none"> • État de l'appareil Indique si l'onduleur se trouve actuellement en parfait état de fonctionnement ou si une erreur ou un avertissement est survenu. • Puissance actuelle Indique la puissance actuellement produite par l'onduleur. • Consommation actuelle Indique la consommation actuelle du foyer si un compteur d'énergie est installé dans l'installation. • Rendement Indique le rendement énergétique de l'onduleur. • Consommation Indique la consommation d'énergie du foyer si un compteur d'énergie est installé dans l'installation. • Gestion de l'injection Indique si l'onduleur limite actuellement sa puissance active.

8.4 Lancer l'assistant d'installation

PERSONNEL QUALIFIÉ

L'assistant d'installation vous guide pas à pas dans la configuration initiale de l'onduleur.

Structure de l'assistant d'installation :

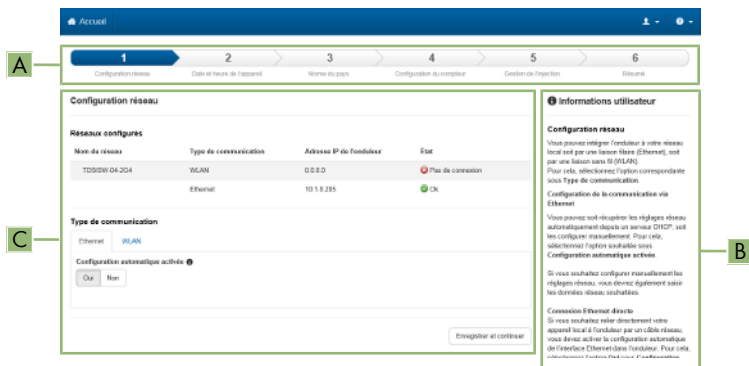


Figure 11 : Structure de l'assistant d'installation (exemple)

Position	Désignation	Signification
A	Étapes de configuration	Vue d'ensemble des étapes de l'assistant d'installation. Le nombre d'étapes dépend du type d'appareil et des modules intégrés en plus. L'étape à laquelle vous vous trouvez actuellement est indiquée en bleu.
B	Informations utilisateur	Informations sur l'étape de configuration actuelle et sur les réglages possibles à cette étape.
C	Champ de configuration	Vous pouvez procéder aux réglages dans ce champ.

Condition requise :

- Pour modifier les paramètres importants pour le réseau lors de la configuration une fois les 10 premières heures d'injection écoulées ou après exécution de l'assistant d'installation, le code SMA Grid Guard est nécessaire (voir « Formulaire de commande du code SMA Grid Guard » sur www.SMA-Solar.com).

Procédure :

1. Consultez l'interface utilisateur (voir chapitre 8.1, page 45).
 2. Connectez-vous en tant qu'**installateur**.
 3. Sur la page d'accueil de l'interface utilisateur, sélectionnez le menu **Réglages utilisateur** (voir chapitre 8.3, page 51).
 4. Dans le menu contextuel, sélectionnez [**Lancer l'assistant d'installation**].
- L'assistant d'installation s'ouvre.

8.5 Activer la fonction WPS

La fonction WPS peut être utilisée à différentes fins :

- Connexion automatique avec un réseau (par ex. via un routeur)
- Connexion directe entre le produit et un périphérique

En fonction de l'usage que vous souhaitez faire de la fonction WPS, vous devez procéder différemment pour l'activation.

Activer la fonction WPS pour une connexion automatique avec un réseau

Conditions requises :

- Le WLAN doit être activé dans le produit.
- Le WPS doit être activé sur le routeur.

Procédure :

1. Consultez l'interface utilisateur (voir chapitre 8.1, page 45).
 2. Connectez-vous en tant qu'**installateur**.
 3. Lancez l'assistant d'installation (voir chapitre 8.4, page 53).
 4. Sélectionner l'étape **Configuration réseau**.
 5. Dans l'onglet **WLAN** sélectionner le bouton **WPS pour réseau WLAN**.
 6. Cliquez sur **Activer WPS**.
 7. Sélectionner **Enregistrer et continuer** et quitter l'assistant d'installation.
- La fonction WPS est active et la liaison automatique peut être établie avec le réseau.

Activer la fonction WPS pour une liaison directe avec un périphérique

- Activez la fonction WPS sur l'onduleur. Pour cela, tapotez deux fois consécutivement sur le couvercle du boîtier de l'onduleur.
- La DEL bleue clignote rapidement pendant env. 2 minutes. La fonction WPS est activée pendant ce temps.

8.6 Désactivation et activation du réseau local sans fil

L'onduleur est équipé de série d'une interface Wi-Fi activée. Si vous ne souhaitez pas utiliser le réseau local sans fil, vous pouvez désactiver la fonction Wi-Fi et la réactiver à tout moment. Vous pouvez désactiver ou activer la connexion Wi-Fi directe et la connexion Wi-Fi au réseau local indépendamment l'une de l'autre.

Activation de la fonction Wi-Fi possible uniquement via une connexion Ethernet

Si vous désactivez la fonction Wi-Fi aussi bien pour la connexion directe que pour la connexion au réseau local, une connexion Ethernet sera nécessaire pour accéder à l'interface utilisateur de l'onduleur et ainsi réactiver l'interface Wi-Fi.

La procédure de base pour la modification des paramètres de fonctionnement est décrite dans un autre chapitre (voir chapitre 8.9 « Modification des paramètres de fonctionnement », page 57).

Désactivation du Wi-Fi

Si vous souhaitez désactiver totalement la fonction Wi-Fi, vous devez désactiver la connexion directe et la connexion au réseau local.

Procédure :

- Pour désactiver la connexion directe, sélectionnez le paramètre **Le point d'accès logiciel est activé** dans le groupe de paramètres **Communication de l'installation > WiFi**, puis réglez-le sur **Non**.
- Pour désactiver la connexion au réseau local, sélectionnez le paramètre **Le WiFi est activé** dans le groupe de paramètres **Communication de l'installation > WiFi**, puis réglez-le sur **Non**.

Activation du Wi-Fi

Si vous avez désactivé la fonction Wi-Fi pour la connexion directe ou la connexion au réseau local, vous pouvez la réactiver en procédant comme suit.

Condition requise :

- Si vous avez auparavant désactivé complètement la fonction Wi-Fi, l'onduleur doit être relié à un ordinateur ou un routeur par une liaison Ethernet.

Procédure :

- Pour activer la connexion Wi-Fi directe, sélectionnez le paramètre **Le point d'accès logiciel est activé** dans le groupe de paramètres **Communication de l'installation > WiFi**, puis réglez-le sur **Oui**.
- Pour activer la connexion Wi-Fi au réseau local, sélectionnez le paramètre **Le WiFi est activé** dans le groupe de paramètres **Communication de l'installation > WiFi**, puis réglez-le sur **Oui**.

8.7 Désactivation de l'affichage dynamique de puissance

Par défaut, la puissance de l'onduleur est signalée dynamiquement par la pulsation de la DEL verte, qui s'allume et s'éteint en continu ou reste allumée en cas de pleine puissance. Les différentes gradations se rapportent à la limite de puissance activée réglée sur l'onduleur. Si vous ne souhaitez pas utiliser cet affichage, désactivez la fonction en procédant comme suit. Ensuite, le seul affichage sera la DEL verte allumée pour signaler le mode d'injection.

La procédure de base pour la modification des paramètres de fonctionnement est décrite dans un autre chapitre (voir chapitre 8.9 « Modification des paramètres de fonctionnement », page 57).

Procédure :

- Dans le groupe de paramètres **Appareil > Fonctionnement**, sélectionnez le paramètre **Affichage dynamique de puissance via DEL verte** et réglez-le sur **Arrêté**.

8.8 Modifier le mot de passe

Il est possible de modifier le mot de passe pour les deux groupes d'utilisateurs. Le groupe **Installateur** peut modifier son propre mot de passe ainsi que celui du groupe **Utilisateur**.

i Installations enregistrées dans un produit de communication

Pour les installations enregistrées dans un produit de communication (Sunny Portal ou Sunny Home Manager, par exemple), vous pouvez également définir un nouveau mot de passe pour le groupe d'utilisateurs **Installateur** par l'intermédiaire du produit de communication. Le mot de passe du groupe d'utilisateurs **Installateur** est également le mot de passe de l'installation. Si vous définissez via l'interface utilisateur de l'onduleur un mot de passe pour le groupe d'utilisateurs **Installateur** qui ne correspond pas au mot de passe de l'installation dans le produit de communication, ce dernier ne pourra plus détecter l'onduleur.

- Assurez-vous que le mot de passe du groupe d'utilisateurs **Installateur** correspond au mot de passe de l'installation dans le produit de communication.

Procédure :

1. Consultez l'interface utilisateur (voir chapitre 8.1, page 45).
2. Connectez-vous à l'interface utilisateur (voir chapitre 8.2, page 49).
3. Ouvrez le menu **Paramètres de l'appareil**.
4. Cliquez sur [**Modifier les paramètres**].
5. Dans le groupe de paramètres **Droits de l'utilisateur > Contrôle d'accès**, modifiez le mot de passe du groupe d'utilisateurs souhaité.
6. Pour enregistrer les modifications, cliquez sur [**Enregistrer tout**].

8.9 Modification des paramètres de fonctionnement

Les paramètres de fonctionnement de l'onduleur sont réglés en usine sur des valeurs déterminées. Vous pouvez modifier les paramètres de fonctionnement pour optimiser le comportement de l'onduleur.

La procédure de base pour la modification des paramètres de fonctionnement est décrite dans ce chapitre. Pour modifier les paramètres de fonctionnement, procédez toujours comme décrit dans ce chapitre. Certains paramètres sensibles ne sont visibles et modifiables que par le personnel qualifié après saisie du code SMA Grid Guard personnel.

i Ne pas utiliser Sunny Explorer pour la configuration

Sunny Explorer ne prend pas en charge la configuration d'onduleurs disposant d'une interface utilisateur propre. L'onduleur peut être détecté par Sunny Explorer, mais l'utilisation de Sunny Explorer pour configurer cet onduleur n'est absolument pas recommandée. SMA Solar Technology AG décline toute responsabilité en cas de données manquantes ou incorrectes et des pertes de rendement en résultant.

- Utilisez l'interface utilisateur pour la configuration de l'onduleur.

Conditions requises :

- Les modifications des paramètres relevant du réseau doivent être autorisées par l'exploitant du réseau responsable.
- Les modifications des paramètres relevant du réseau doivent être autorisées par l'exploitant du réseau responsable.

Procédure :

1. Consultez l'interface utilisateur (voir chapitre 8.1, page 45).
 2. Connectez-vous à l'interface utilisateur (voir chapitre 8.2, page 49).
 3. Ouvrez le menu **Paramètres de l'appareil**.
 4. Cliquez sur **[Modifier les paramètres]**.
 5. Pour modifier les paramètres identifiés par un cadenas, ouvrez une session avec le code SMA Grid Guard (pour les installateurs uniquement) :
 - Sélectionnez le menu **Réglages utilisateur** (voir chapitre 8.3, page 51).
 - Dans le menu contextuel qui s'ouvre, sélectionnez **[Connexion SMA Grid Guard]**.
 - Saisissez le code SMA Grid Guard et cliquez sur **[Connexion]**.
 6. Développez le groupe de paramètres contenant celui qui doit être modifié.
 7. Modifiez les paramètres souhaités.
 8. Pour enregistrer les modifications, cliquez sur **[Enregistrer tout]**.
- Les paramètres de l'onduleur sont réglés.

i Confirmation des réglages

L'enregistrement des réglages effectués est représenté sur l'interface utilisateur par une icône sablier. Si la tension DC est suffisante, les données sont directement transmises et appliquées à l'onduleur. Si la tension DC est trop faible (le soir, par exemple), les paramètres sont enregistrés mais ils ne peuvent pas être transmis ni appliqués directement à l'onduleur. Tant que l'onduleur n'a pas reçu et appliqué les réglages, le sablier reste affiché sur l'interface utilisateur. Les réglages sont appliqués lorsque la tension DC est suffisante et que l'onduleur redémarre. Dès que l'icône sablier apparaît sur l'interface utilisateur, cela signifie que les réglages ont été enregistrés. Les réglages ne sont pas perdus. Vous pouvez vous déconnecter de l'interface utilisateur et quitter l'installation.

8.10 Paramétrage du jeu de données régionales

⚠ PERSONNEL QUALIFIÉ

L'onduleur est réglé en usine sur un jeu de données régionales général. Vous devez adapter le jeu de données régionales au lieu d'installation.

Le jeu de données régionales doit être correctement paramétré

Si vous paramétrez un jeu de données régionales non conforme à votre pays ou à l'usage auquel est destiné l'onduleur, le fonctionnement de l'installation risque d'être perturbé et des problèmes avec l'exploitant de réseau peuvent survenir. Quand vous sélectionnez le jeu de données régionales, tenez toujours compte des normes et directives en vigueur sur le site d'installation et des caractéristiques de l'installation (par exemple taille de l'installation, point de raccordement au réseau).

- Si vous ignorez quel jeu de données régionales ou quel usage sont conformes à votre pays, contactez l'exploitant de réseau qui vous indiquera quel jeu de données régionales paramétrer.

La procédure de base pour la modification des paramètres de fonctionnement est décrite dans un autre chapitre (voir chapitre 8.9 « Modification des paramètres de fonctionnement », page 57).

Procédure :

- Dans le groupe de paramètres **Surveillance du réseau > Surveillance du réseau**, sélectionnez le paramètre **Réglage de la norme du pays** et configurez le jeu de données régionales souhaité.

8.11 Configuration de la gestion de l'injection

PERSONNEL QUALIFIÉ

Si l'exploitant de réseau le demande, l'onduleur peut mettre à disposition un système de gestion du réseau. Vous pouvez le configurer via la gestion de l'injection de l'onduleur. Convenez au préalable de la configuration de la gestion de l'injection avec votre exploitant de réseau.

La procédure de base pour la modification des paramètres de fonctionnement est décrite dans un autre chapitre (voir chapitre 8.9 « Modification des paramètres de fonctionnement », page 57).

Procédure :

1. Consultez l'interface utilisateur (voir chapitre 8.1, page 45).
2. Connectez-vous comme **installateur** à l'interface utilisateur.
3. Sélectionnez le menu **Réglages utilisateur** dans la barre de menu à droite (voir chapitre 8.3 « Structure de la page d'accueil de l'interface utilisateur », page 51).
4. Dans le menu contextuel, sélectionnez [**Lancer l'assistant d'installation**].
5. Cliquez sur [**Enregistrer et continuer**] jusqu'à parvenir au menu **Gestion de l'injection**.
6. Procédez à la configuration souhaitée de la gestion de l'injection.

8.12 Configuration de la fonction Modbus

PERSONNEL QUALIFIÉ

L'interface Modbus est désactivée par défaut et les ports de communication 502 sont configurés. Pour accéder à l'onduleur SMA via SMA Modbus® ou SunSpec® Modbus®, l'interface Modbus doit être activée. Une fois l'interface activée, les ports de communication des deux protocoles IP doivent être modifiés. Pour obtenir des informations sur la mise en service et la configuration de l'interface Modbus, consultez les informations techniques « Interface SMA Modbus® » ou « Interface SunSpec® Modbus® » sur www.SMA-Solar.com.

Sécurité des données avec interface Modbus activée

Si vous activez l'interface Modbus, il existe un risque que des utilisateurs non autorisés accèdent aux données de votre installation photovoltaïque et les manipulent.

Afin d'assurer la sécurité des données, prenez les mesures de protection appropriées comme :

- Installez un pare-feu.
- Fermez les ports réseau inutiles.
- Autorisez l'accès à distance uniquement par le tunnel VPN.
- Ne configurez pas de redirection de port sur le port de communication utilisé.
- Pour désactiver l'interface Modbus, rétablissez les réglages par défaut de l'onduleur ou désactivez les paramètres activés.

Procédure :

- Activez l'interface Modbus et modifiez, si nécessaire, les ports de communication (voir information technique « Interface SMA Modbus® » ou « Interface SunSpec® Modbus® » sur www.SMA-Solar.com).

8.13 Activation de la réception de signaux de commande (pour l'Italie uniquement)

PERSONNEL QUALIFIÉ

Pour que les installations situées en Italie reçoivent les ordres de commande de l'exploitant de réseau, réglez les paramètres suivants.

La procédure de base pour la modification des paramètres de fonctionnement est décrite dans un autre chapitre (voir chapitre 8.9 « Modification des paramètres de fonctionnement », page 57).

Paramètre	Valeur/plage	Résolution	Default
ID d'application	0 à 16384	1	16384
Adresse Mac Goose	01:0C:CD:01:00:00 à 01:0C:CD:01:02:00	1	01:0C:CD:01:00:00

Procédure :

1. Sélectionnez le groupe de paramètres **Communication externe > Configuration IEC 61850**.

2. Dans le champ **ID d'application**, entrez l'ID d'application de la passerelle de l'exploitant de réseau. L'exploitant de réseau vous fournira la valeur. Vous pouvez saisir une valeur comprise entre 0 et 16384. La valeur 16384 correspond au statut « désactivé ».
 3. Dans le champ **Adresse Mac GOOSE**, saisissez l'adresse MAC de la passerelle de l'exploitant de réseau à partir de laquelle l'onduleur doit recevoir les ordres de commande. L'exploitant de réseau vous fournira la valeur.
- La réception des signaux de commande de l'exploitant de réseau est activée.

8.14 Désactivation de la surveillance du conducteur de protection

PERSONNEL QUALIFIÉ

Si l'onduleur est installé dans un réseau IT ou un autre schéma de liaison à la terre nécessitant la désactivation de la surveillance du conducteur de protection, désactivez la surveillance du conducteur de protection en procédant comme suit.

La procédure de base pour la modification des paramètres de fonctionnement est décrite dans un autre chapitre (voir chapitre 8.9 « Modification des paramètres de fonctionnement », page 57).

Procédure :

- Dans le groupe de paramètres **Surveillance du réseau > Surveillance du réseau > Norme du pays**, réglez le paramètre **Surveillance du raccordement terre** sur **Arrêté**.

8.15 Configuration des compteurs d'énergie

PERSONNEL QUALIFIÉ

Vous pouvez ajouter un compteur d'énergie à votre installation ou remplacer un compteur d'énergie existant.

La procédure de base pour la modification des paramètres de fonctionnement est décrite dans un autre chapitre (voir chapitre 8.9 « Modification des paramètres de fonctionnement », page 57).

Suppression de compteurs d'énergie de l'installation

Si l'onduleur ne détecte qu'un seul compteur d'énergie, celui-ci est ajouté automatiquement à l'installation. Il n'est alors pas possible de le supprimer dans le menu **Configuration des appareils**. Pour retirer le compteur d'énergie de l'installation, procédez comme suit :

- Dans le groupe de paramètres **Communication de l'installation > Valeurs de mesure > Compteur sur Speedwire**, réglez le paramètre **Serial Number** sur un nombre au choix (par ex. 1). Un compteur d'énergie fictif avec lequel l'onduleur ne peut pas établir de communication est ainsi ajouté à l'installation à la place du compteur détecté.

Procédure :

1. Consultez l'interface utilisateur (voir chapitre 8.1, page 45).
2. Connectez-vous en tant qu'**installateur**.
3. Lancez l'assistant d'installation (voir chapitre 8.4, page 53).

4. Dans le menu contextuel, sélectionnez [**Lancer l'assistant d'installation**].
5. Cliquez sur [**Enregistrer et continuer**] jusqu'à parvenir à l'étape **Configuration du compteur**.
6. Ajoutez ou remplacez les compteurs d'énergie souhaités.

8.16 Configuration de SMA OptiTrac Global Peak

PERSONNEL QUALIFIÉ

Quand les panneaux photovoltaïques sont partiellement ombragés, configurez l'intervalle au cours duquel l'onduleur doit optimiser le MPP de l'installation photovoltaïque. Si vous ne souhaitez pas utiliser SMA OptiTrac Global Peak, vous pouvez désactiver ce paramètre.

La procédure de base pour la modification des paramètres de fonctionnement est décrite dans un autre chapitre (voir chapitre 8.9 « Modification des paramètres de fonctionnement », page 57).

Procédure :

- Dans le groupe de paramètres **Côté DC > Réglages DC - OptiTrac Global Peak**, sélectionnez le paramètre **Ecart temp. pr régl. générateur PV à ombrage mom.** et configurez l'intervalle souhaité. L'intervalle optimal est généralement de six minutes. Cette valeur ne doit être augmentée qu'en cas de modification extrêmement lente de la situation d'ombrage.
 - L'onduleur optimise le MPP de l'installation photovoltaïque dans l'intervalle déterminé.
- Pour désactiver SMA OptiTrac Global Peak, réglez dans la groupe des paramètres **Côté DC > Réglages DC > OptiTrac Global Peak** le paramètre **Activation d'OptiTrac Global Peak** sur **Arrêté**.

8.17 Enregistrer la configuration dans un fichier

Vous pouvez enregistrer la configuration actuelle de l'onduleur dans un fichier. Vous pouvez utiliser ce fichier pour sauvegarder les données de cet onduleur et réimporter ensuite ce fichier dans cet onduleur ou dans d'autres du même type ou de la même famille d'appareils pour configurer les onduleurs. Seuls les paramètres des onduleurs sont enregistrés, pas les mots de passe.

Procédure :

1. Consultez l'interface utilisateur (voir chapitre 8.1, page 45).
2. Connectez-vous à l'interface utilisateur (voir chapitre 8.2, page 49).
3. Sélectionnez le menu **Configuration des appareils**.
4. Sélectionnez [**Réglages**].
5. Dans le menu contextuel, sélectionnez [**Enregistrer la configuration dans un fichier**].
6. Suivez les instructions du dialogue.

8.18 Importation de la configuration depuis un fichier

PERSONNEL QUALIFIÉ

Pour configurer l'onduleur, vous pouvez importer la configuration depuis un fichier. Pour cela, vous devez tout d'abord enregistrer la configuration d'un autre onduleur du même type ou de la même famille d'appareils dans un fichier (voir chapitre 8.17 « Enregistrer la configuration dans un fichier », page 62). Seuls les paramètres des onduleurs sont appliqués, pas les mots de passe.

Conditions requises :

- Les modifications des paramètres relevant du réseau doivent être autorisées par l'exploitant du réseau responsable.
- Le code SMA Grid Guard est nécessaire (voir « Formulaire de commande du code SMA Grid Guard » sur www.SMA-Solar.com).

Procédure :

1. Consultez l'interface utilisateur (voir chapitre 8.1, page 45).
2. Connectez-vous comme **installateur** à l'interface utilisateur.
3. Sélectionnez le menu **Configuration des appareils**.
4. Sélectionnez [**Réglages**].
5. Dans le menu contextuel, sélectionnez [**Importation de la configuration depuis un fichier**].
6. Suivez les instructions du dialogue.

8.19 Exécution d'une mise à jour du micrologiciel

PERSONNEL QUALIFIÉ

Si aucune mise à jour automatique de l'onduleur n'est configurée dans le produit de communication (SMA Data Manager ou Sunny Home Manager par exemple) ou dans le Sunny Portal, vous avez la possibilité d'effectuer une mise à jour manuelle du micrologiciel.

Conditions requises :

- Un fichier de mise à jour contenant la version souhaitée du micrologiciel de l'onduleur est nécessaire. Ce fichier est par exemple disponible au téléchargement sur la page produit de l'onduleur, sur www.SMA-Solar.com.

Procédure :

1. Consultez l'interface utilisateur (voir chapitre 8.1, page 45).
2. Connectez-vous à l'interface utilisateur (voir chapitre 8.2, page 49).
3. Sélectionnez le menu **Configuration des appareils**.
4. Dans la ligne de l'onduleur, cliquez sur l'engrenage puis sur **Mettre à jour le micrologiciel**.
5. Sélectionnez [**Rechercher**], puis le fichier de mise à jour de l'onduleur.
6. Cliquez sur **Mettre à jour le micrologiciel**.
7. Suivez les instructions de la boîte de dialogue.

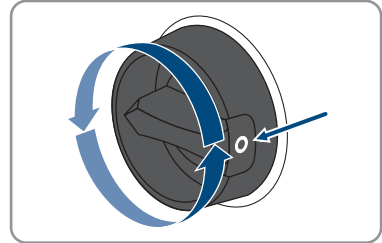
9 Mise hors tension de l'onduleur

⚠ PERSONNEL QUALIFIÉ

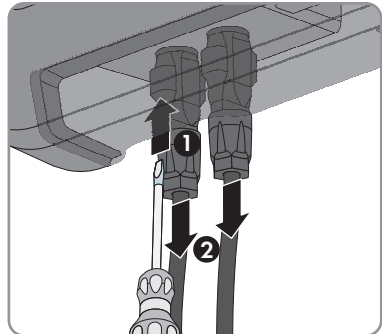
Avant toute intervention sur l'onduleur, mettez toujours ce dernier hors tension comme décrit dans ce chapitre. Pour cela, respectez toujours l'ordre prescrit.

Procédure :

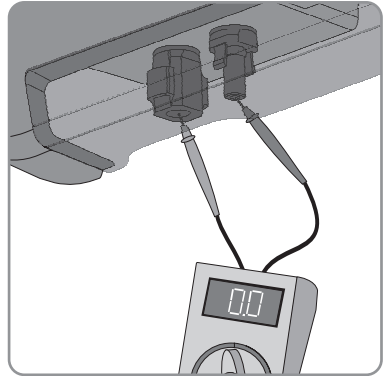
1. Coupez le disjoncteur miniature et sécurisez-le contre tout réenclenchement.
2. Si un interrupteur-sectionneur DC externe est présent, mettez ce dernier hors tension.
3. Positionnez l'interrupteur-sectionneur DC de l'onduleur sur **O**.



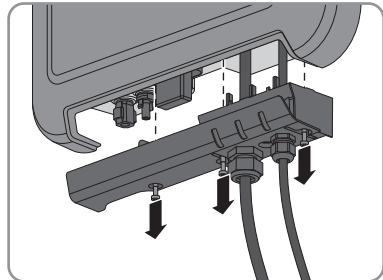
4. Attendez que les DEL s'éteignent.
5. Assurez-vous de l'absence de courant au niveau de tous les câbles DC à l'aide d'une pince ampèremétrique.
6. Déverrouillez et retirez tous les connecteurs DC. Insérez pour cela un tournevis à fente ou un pousse-ressort coudé (largeur de lame : 3,5 mm) dans l'une des encoches latérales et ôtez les connecteurs DC en les tirant droit vers le bas. Ne tirez pas sur le câble.



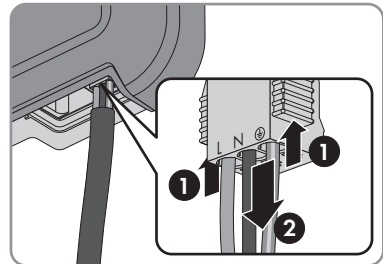
7. Assurez-vous de l'absence de tension au niveau des entrées DC de l'onduleur à l'aide d'un appareil de mesure approprié.



8. Desserrez les écrous-raccords.
9. Desserrez les vis du capuchon de raccordement et retirez le capuchon de raccordement.



10. À l'aide d'un appareil de mesure, vérifiez consécutivement que le connecteur AC est bien hors tension entre L et N et entre L et PE. Pour ce faire, insérez la pointe de contrôle (diamètre maximal : 2 mm) dans l'ouverture ronde de la plaque à bornes.
11. Déverrouillez le connecteur AC avec les glissières latérales et retirez-le.



10 Nettoyage de l'onduleur

PRUDENCE

Endommagement par des produits nettoyants

Dû à l'utilisation de produits nettoyants, le produit et des parties de celui-ci peuvent être endommagés.

- Nettoyez le produit et toutes les parties du produit uniquement avec un chiffon humidifié à l'eau claire.
- Assurez-vous que l'onduleur est exempt de poussière, de feuilles ou autres salissures.

11 Recherche d'erreurs

11.1 Oubli du mot de passe

Si vous avez oublié le mot de passe de l'onduleur, vous pouvez déverrouiller l'onduleur à l'aide d'un code PUK (Personal Unlocking Key). Il existe un code PUK par groupe d'utilisateurs (**Utilisateur** et **Installateur**) pour chaque onduleur. Astuce : pour les installations sur le Sunny Portal, vous pouvez également définir un nouveau mot de passe pour le groupe d'utilisateurs **Installateur** via le Sunny Portal. Le mot de passe du groupe d'utilisateurs **Installateur** correspond au mot de passe de l'installation sur le Sunny Portal.

Procédure :

1. Demandez un code PUK (le formulaire de demande est disponible sur www.SMA-Solar.com).
2. Consultez l'interface utilisateur (voir chapitre 8.1, page 45).
3. Dans le champ **Mot de passe**, entrez le code PUK que vous avez reçu à la place du mot de passe.
4. Cliquez sur **Connexion**.
5. Ouvrez le menu **Paramètres de l'appareil**.
6. Cliquez sur [**Modifier les paramètres**].
7. Dans le groupe de paramètres **Droits de l'utilisateur > Contrôle d'accès**, modifiez le mot de passe du groupe d'utilisateurs souhaité.
8. Pour enregistrer les modifications, cliquez sur [**Enregistrer tout**].

Installations sur le Sunny Portal

Le mot de passe du groupe d'utilisateurs **Installateur** est également le mot de passe de l'installation sur le Sunny Portal. Si le mot de passe du groupe d'utilisateurs **Installateur** est modifié, il est possible que le Sunny Portal ne puisse plus détecter l'onduleur.

- Sur le Sunny Portal, modifiez le mot de passe de l'installation en le remplaçant par le nouveau mot de passe du groupe d'utilisateurs **Installateur** (voir manuel d'utilisation du Sunny Portal sur www.SMA-Solar.com).

11.2 Messages d'événements

Numéro d'événement	Message, cause et solution
101 à 103	<p>Dérangement du secteur</p> <p>La tension ou l'impédance du réseau au point de raccordement de l'onduleur est trop élevée. L'onduleur s'est déconnecté du réseau électrique public.</p> <p>Solution :</p> <ul style="list-style-type: none"> • Vérifiez que la tension du réseau au niveau du point de raccordement de l'onduleur se maintient dans la plage autorisée. <p>Si, en raison des conditions de réseau locales, la tension d'alimentation se trouve en dehors de la plage autorisée, contactez l'exploitant du réseau. L'exploitant du réseau doit alors adapter la tension au point d'injection ou autoriser une modification des limites de fonctionnement surveillées.</p> <p>Si la tension du réseau se maintient dans la plage autorisée et que le message est toujours affiché, contactez le service technique (voir chapitre 14, page 94).</p>
202 à 205	<p>Dérangement du secteur</p> <p>L'onduleur est déconnecté du réseau électrique public, le câble AC est endommagé ou la tension d'alimentation au niveau du point de raccordement de l'onduleur est trop faible. L'onduleur s'est déconnecté du réseau électrique public.</p> <p>Solution :</p> <ul style="list-style-type: none"> • Assurez-vous que le disjoncteur miniature est enclenché. • Assurez-vous que le câble AC n'est pas endommagé et est correctement raccordé. • Assurez-vous que le jeu de données régionales est correctement paramétré. • Vérifiez que la tension du réseau au niveau du point de raccordement de l'onduleur se maintient dans la plage autorisée. <p>Si, en raison des conditions de réseau locales, la tension d'alimentation se trouve en dehors de la plage autorisée, contactez l'exploitant du réseau. L'exploitant du réseau doit alors adapter la tension au point d'injection ou autoriser une modification des limites de fonctionnement surveillées.</p> <p>Si la tension du réseau se maintient dans la plage autorisée et que le message est toujours affiché, contactez le service technique (voir chapitre 14, page 94).</p>

Numéro d'événement	Message, cause et solution
301	<p data-bbox="288 212 546 244">Dérangement du secteur</p> <p data-bbox="288 248 1010 360">La moyenne de la tension du réseau calculée sur dix minutes n'est plus comprise dans la plage autorisée. La tension du réseau ou l'impédance du réseau au point de raccordement est trop élevée. L'onduleur se déconnecte du réseau électrique public afin de maintenir la qualité de la tension.</p> <p data-bbox="288 368 389 392">Solution :</p> <ul data-bbox="311 400 1010 730" style="list-style-type: none"><li data-bbox="311 400 1010 488">• Pendant le fonctionnement en mode d'injection, vérifiez que la tension du réseau au niveau du point de raccordement de l'onduleur se maintient dans la plage autorisée. <p data-bbox="333 496 987 632">Si, en raison des conditions de réseau locales, la tension d'alimentation se trouve en dehors de la plage autorisée, contactez l'exploitant du réseau. L'exploitant du réseau doit alors adapter la tension au point d'injection ou autoriser une modification des limites de fonctionnement surveillées.</p> <p data-bbox="333 639 965 730">Si la tension du réseau se maintient dans la plage autorisée et que le message est toujours affiché, contactez le service technique (voir chapitre 14, page 94).</p>
302	<p data-bbox="288 738 568 770">Lim. puiss. active - Tens. AC</p> <p data-bbox="288 775 1010 831">L'onduleur a réduit sa puissance en raison d'une tension du réseau trop élevée afin de garantir la stabilité du réseau.</p> <p data-bbox="288 839 389 863">Solution :</p> <ul data-bbox="311 871 1010 1082" style="list-style-type: none"><li data-bbox="311 871 1010 1082">• Vérifiez si la tension du réseau est soumise à des variations fréquentes. Si les variations sont nombreuses et que ce message s'affiche souvent, contactez l'exploitant du réseau et demandez-lui s'il autorise une modification des paramètres de fonctionnement de l'onduleur. Si l'exploitant du réseau donne son autorisation, contactez le Service pour déterminer les modifications des paramètres de fonctionnement (voir chapitre 14, page 94).
401 à 404	<p data-bbox="288 1090 546 1121">Dérangement du secteur</p> <p data-bbox="288 1126 1010 1182">L'onduleur s'est déconnecté du réseau électrique public. Un réseau en site isolé ou un changement très important de la fréquence du réseau a été détecté.</p> <p data-bbox="288 1190 389 1214">Solution :</p> <ul data-bbox="311 1222 1010 1283" style="list-style-type: none"><li data-bbox="311 1222 1010 1283">• Vérifiez que le raccordement au réseau électrique public ne présente pas de variations importantes et momentanées de la fréquence.

Numéro d'événement	Message, cause et solution
501	<p data-bbox="288 212 544 239">Dérangement du secteur</p> <p data-bbox="288 247 1001 303">La fréquence du réseau est située en dehors de la plage autorisée. L'onduleur s'est déconnecté du réseau électrique public.</p> <p data-bbox="288 311 387 338">Solution :</p> <ul data-bbox="309 346 1012 558" style="list-style-type: none"> <li data-bbox="309 346 1012 558">• Vérifiez si la fréquence du réseau est soumise à des variations fréquentes. Si les variations sont nombreuses et que ce message s'affiche souvent, contactez l'exploitant du réseau et demandez-lui s'il autorise une modification des paramètres de fonctionnement de l'onduleur. Si l'exploitant du réseau donne son autorisation, contactez le Service pour déterminer les modifications des paramètres de fonctionnement (voir chapitre 14, page 94).
507	<p data-bbox="288 571 624 598">Lim. puiss. active - Fréquence AC</p> <p data-bbox="288 606 1001 662">L'onduleur a réduit sa puissance en raison d'une fréquence du réseau trop élevée afin de garantir la stabilité du réseau.</p> <p data-bbox="288 670 387 697">Solution :</p> <ul data-bbox="309 705 1012 901" style="list-style-type: none"> <li data-bbox="309 705 1012 901">• Vérifiez si la fréquence du réseau est soumise à des variations fréquentes. Si les variations sont nombreuses et que ce message s'affiche souvent, contactez l'exploitant du réseau et demandez-lui s'il autorise une modification des paramètres de fonctionnement de l'onduleur. Si l'exploitant du réseau donne son autorisation, contactez le Service pour déterminer les modifications des paramètres de fonctionnement (voir chapitre 14, page 94).
601	<p data-bbox="288 917 544 944">Dérangement du secteur</p> <p data-bbox="288 952 1001 1008">Le courant de réseau de l'onduleur présente une composante continue élevée et non autorisée.</p> <p data-bbox="288 1016 387 1043">Solution :</p> <ul data-bbox="309 1051 1001 1197" style="list-style-type: none"> <li data-bbox="309 1051 1001 1107">• Contrôlez que le raccordement au réseau électrique public ne contient pas de composante continue. <li data-bbox="309 1115 1001 1197">• Si ce message s'affiche souvent, contactez l'exploitant du réseau et demandez-lui s'il autorise une augmentation de la valeur limite de la surveillance de l'onduleur.

Numéro d'événement	Message, cause et solution
701	<p>Fréquence non autor. > Vérifier les paramètres</p> <p>La fréquence du réseau est située en dehors de la plage autorisée. L'onduleur s'est déconnecté du réseau électrique public.</p> <p>Solution :</p> <ul style="list-style-type: none"> • Vérifiez si la fréquence du réseau est soumise à des variations fréquentes. Si les variations sont nombreuses et que ce message s'affiche souvent, contactez l'exploitant du réseau et demandez-lui s'il autorise une modification des paramètres de fonctionnement de l'onduleur. Si l'exploitant du réseau donne son autorisation, contactez le Service pour déterminer les modifications des paramètres de fonctionnement (voir chapitre 14, page 94).
801	<p>Attente de la tension du réseau > Panne du réseau > Vérifier le fusible</p> <p>Le câble AC n'est pas raccordé correctement ou le jeu de données régionales n'est pas correctement paramétré.</p> <p>Solution :</p> <ul style="list-style-type: none"> • Assurez-vous que le disjoncteur miniature est enclenché. • Assurez-vous que le câble AC n'est pas endommagé et est correctement raccordé. • Assurez-vous que le jeu de données régionales est correctement paramétré. • Vérifiez que la tension du réseau au niveau du point de raccordement de l'onduleur se maintient dans la plage autorisée. Si, en raison des conditions de réseau locales, la tension d'alimentation se trouve en dehors de la plage autorisée, contactez l'exploitant du réseau. L'exploitant du réseau doit alors adapter la tension au point d'injection ou autoriser une modification des limites de fonctionnement surveillées. Si la tension du réseau se maintient dans la plage autorisée et que le message est toujours affiché, contactez le service technique (voir chapitre 14, page 94).
901	<p>Pas de racc. terre > Vérif. raccord.</p> <p>Le conducteur de protection n'est pas correctement raccordé.</p> <p>Solution :</p> <ul style="list-style-type: none"> • Assurez-vous que le conducteur de protection est correctement raccordé (voir chapitre 6.2.2, page 28).

Numéro d'événement	Message, cause et solution
1001	<p>L et N intervertis > Verif. raccord.</p> <p>Les raccordements de L et N sont intervertis.</p> <p>Solution :</p> <ul style="list-style-type: none"> Assurez-vous que L et N sont correctement raccordés (voir chapitre 6.2.2, page 28).
1101	<p>Erreur d'installation > Vérif. raccord.</p> <p>Un deuxième conducteur de ligne est raccordé à N.</p> <p>Solution :</p> <ul style="list-style-type: none"> Raccordez le conducteur neutre à N (voir chapitre 6.2.2, page 28).
1302	<p>Attente de la tension du réseau > Erreur d'installation point de raccordement réseau > Vérifier le réseau et les fusibles</p> <p>L ou N n'est pas raccordé.</p> <p>Solution :</p> <ul style="list-style-type: none"> Assurez-vous que L et N sont raccordés. Assurez-vous que le disjoncteur miniature est enclenché. Assurez-vous que le câble AC n'est pas endommagé et est correctement raccordé.
1501	<p>Dysfonctionnement de reconnexion réseau</p> <p>Le jeu de données régionales modifié ou la valeur d'un des paramètres que vous avez configurés ne correspond pas aux exigences locales. L'onduleur ne peut pas se connecter au réseau électrique public.</p> <p>Solution :</p> <ul style="list-style-type: none"> Assurez-vous que le jeu de données régionales est correctement paramétré. Sélectionnez le paramètre Réglage de la norme du pays et vérifiez la valeur.
3301 à 3303	<p>Funct. instable</p> <p>L'alimentation au niveau de l'entrée DC de l'onduleur n'est pas suffisante pour assurer un fonctionnement stable. L'onduleur ne peut pas se connecter au réseau électrique public.</p> <p>Solution :</p> <ul style="list-style-type: none"> Assurez-vous que le générateur photovoltaïque est correctement dimensionné. Assurez-vous que le générateur photovoltaïque n'est pas couvert de neige ou autrement ombragé. Assurez-vous que le générateur photovoltaïque ne comporte pas d'erreurs.

Numéro d'événement	Message, cause et solution
3401	<p data-bbox="292 213 687 237">Surtension DC > Débranch. générateur</p> <p data-bbox="292 248 773 272">Surtension à l'entrée DC. L'onduleur peut être détruit.</p> <p data-bbox="292 284 958 308">Ce message est également signalisé par un clignotement rapide des DEL.</p> <p data-bbox="292 319 387 343">Solution :</p> <ul data-bbox="311 354 1005 715" style="list-style-type: none"><li data-bbox="311 354 930 408">• Mettez l'onduleur immédiatement hors tension (voir chapitre 9, page 64).<li data-bbox="311 419 984 528">• Vérifiez que la tension DC est inférieure à la tension d'entrée maximale de l'onduleur. Si la tension DC est inférieure à la tension d'entrée maximale de l'onduleur, raccordez de nouveau les connecteurs DC à l'onduleur.<li data-bbox="311 539 949 647">• Si la tension DC est supérieure à la tension d'entrée maximale de l'onduleur, assurez-vous que le générateur photovoltaïque est correctement dimensionné ou contactez l'installateur du générateur photovoltaïque.<li data-bbox="311 659 1005 715">• Si ce message s'affiche fréquemment, contactez le service technique (voir chapitre 14, page 94).
3501	<p data-bbox="292 727 678 751">Erreur d'isolement > Vérif. générateur</p> <p data-bbox="292 762 992 786">L'onduleur a constaté un défaut à la terre dans le générateur photovoltaïque.</p> <p data-bbox="292 798 387 821">Solution :</p> <ul data-bbox="311 833 891 890" style="list-style-type: none"><li data-bbox="311 833 891 890">• Vérifiez s'il y a un défaut à la terre au niveau de l'installation photovoltaïque (voir chapitre 11.3, page 83).
3601	<p data-bbox="292 903 712 927">Cour. décharge élevé > Vérif. générateur</p> <p data-bbox="292 938 997 1018">Le courant de fuite de l'onduleur et du générateur photovoltaïque est trop élevé. Présence d'un défaut à la terre, d'un courant de défaut ou d'un dysfonctionnement</p> <p data-bbox="292 1029 992 1109">L'onduleur coupe le fonctionnement par injection aussitôt qu'une valeur limite est dépassée. Quand l'erreur est corrigée, l'onduleur se reconnecte automatiquement au réseau électrique public.</p> <p data-bbox="292 1120 387 1144">Solution :</p> <ul data-bbox="311 1155 891 1214" style="list-style-type: none"><li data-bbox="311 1155 891 1214">• Vérifiez s'il y a un défaut à la terre au niveau de l'installation photovoltaïque (voir chapitre 11.3, page 83).
3701	<p data-bbox="292 1227 695 1251">Cour.déf. trop élevé > Vérif. générateur</p> <p data-bbox="292 1262 992 1318">L'onduleur a détecté un courant de défaut en raison d'une mise à la terre momentanée du générateur photovoltaïque.</p> <p data-bbox="292 1329 387 1353">Solution :</p> <ul data-bbox="311 1364 891 1415" style="list-style-type: none"><li data-bbox="311 1364 891 1415">• Vérifiez s'il y a un défaut à la terre au niveau de l'installation photovoltaïque (voir chapitre 11.3, page 83).

Numéro d'événement	Message, cause et solution
3801	<p>Courant de surcharge DC > Vérif. générateur</p> <p>Surintensité au niveau de l'entrée DC. L'onduleur interrompt momentanément l'injection.</p> <p>Solution :</p> <ul style="list-style-type: none"> • Si ce message s'affiche souvent, assurez-vous que le générateur photovoltaïque est correctement dimensionné et connecté.
3901 à 3902	<p>Attente conditions de démarrage DC > Conditions démarrage non atteintes</p> <p>Les conditions d'injection dans le réseau électrique public ne sont pas encore remplies.</p> <p>Solution :</p> <ul style="list-style-type: none"> • Assurez-vous que le générateur photovoltaïque n'est pas couvert de neige ou autrement ombragé. • Attendez que le rayonnement soit meilleur. • Si ce message s'affiche souvent le matin, augmentez la tension limite pour permettre le démarrage de l'injection réseau. Ce faisant, modifiez le paramètre Tension limite pour démarrer l'injection. • Si ce message s'affiche souvent en cas de rayonnement moyen, assurez-vous que le générateur photovoltaïque est correctement dimensionné.
6001 à 6438	<p>Diagnostic auto > Dysfct. onduleur</p> <p>La cause doit être déterminée par le Service en Ligne de SMA.</p> <p>Solution :</p> <ul style="list-style-type: none"> • Contactez le service technique (voir chapitre 14, page 94).
6501 à 6509	<p>Diagnostic auto > Surtempérature</p> <p>L'onduleur s'est éteint en raison d'une température trop élevée.</p> <p>Solution :</p> <ul style="list-style-type: none"> • Nettoyez les ailettes et les canaux de refroidissement à l'aide d'une brosse souple. • Assurez-vous que l'onduleur est suffisamment ventilé. • Assurez-vous que la température ambiante ne dépasse pas +40 °C. • Assurez-vous que l'onduleur n'est pas exposé à un rayonnement solaire direct.
6512	<p>En dessous de la temp. min. de service</p> <p>L'onduleur recommence l'injection dans le réseau électrique public seulement à partir d'une température de -25 °C.</p>

Numéro d'événement	Message, cause et solution
6603 à 6604	<p>Diagnostic auto > Surcharge</p> <p>La cause doit être déterminée par le Service.</p> <p>Solution :</p> <ul style="list-style-type: none"> • Contactez le service technique (voir chapitre 14, page 94).
6701 à 6702	<p>Perturbation communication</p> <p>Erreur dans le processeur de communication, mais l'onduleur poursuit l'injection. La cause doit être déterminée par le Service.</p> <p>Solution :</p> <ul style="list-style-type: none"> • Si ce message s'affiche fréquemment, contactez le service technique (voir chapitre 14, page 94).
7001 à 7002	<p>Erreur de capteur</p> <p>Un capteur de température dans l'onduleur est en panne et l'onduleur interrompt le mode d'injection. La cause doit être déterminée par le Service.</p> <p>Solution :</p> <ul style="list-style-type: none"> • Contactez le service technique (voir chapitre 14, page 94).
7201 à 7202	<p>Mémorisation des données impossible</p> <p>Erreur interne. L'onduleur continue d'injecter dans le réseau électrique public.</p> <p>Solution :</p> <ul style="list-style-type: none"> • Contactez le service technique (voir chapitre 14, page 94).
7303	<p>MAJ ordinateur principal échouée</p> <p>La cause doit être déterminée par le Service.</p> <p>Solution :</p> <ul style="list-style-type: none"> • Contactez le service technique (voir chapitre 14, page 94).
7320	<p>L'appareil avec le numéro de série [x] a été mis à jour avec succès à la version de micrologiciel [x].</p> <p>La mise à jour du micrologiciel a été effectuée avec succès.</p>
7329	<p>Test des conditions réussi</p> <p>Le test des conditions de mise à jour a été effectué avec succès. Le pack de mise à jour du micrologiciel est compatible avec cet onduleur.</p>

Numéro d'événement	Message, cause et solution
7330	<p>Test des conditions échec</p> <p>La vérification des conditions de mise à jour n'a pas réussi. Le pack de mise à jour du micrologiciel n'est pas compatible avec cet onduleur.</p> <p>Solution :</p> <ul style="list-style-type: none"> • Essayez à nouveau d'effectuer la mise à jour. • Assurez-vous que le fichier de mise à jour sélectionné est compatible avec cet onduleur. • Si ce message s'affiche à nouveau, contactez le Service (voir chapitre 14, page 94).
7331	<p>Transp. MAJ démarré</p> <p>La copie du fichier de mise à jour est en cours.</p>
7332	<p>Transp. MAJ réussi</p> <p>Le fichier de mise à jour a bien été copié dans la mémoire interne de l'onduleur.</p>
7333	<p>Échec transport MAJ</p> <p>Le fichier de mise à jour n'a pas pu être copié dans la mémoire interne de l'onduleur. En cas de connexion sans fil à l'onduleur, la cause peut être une mauvaise qualité de connexion.</p> <p>Solution :</p> <ul style="list-style-type: none"> • Essayez à nouveau d'effectuer la mise à jour. • En cas de connexion au réseau local sans fil : améliorez la qualité de la connexion au réseau local sans fil (par exemple avec un amplificateur de signal de réseau local sans fil) ou connectez-vous à l'onduleur via Ethernet. • Si ce message s'affiche à nouveau, contactez le Service (voir chapitre 14, page 94).
7341	<p>M. à j. Bootloader</p> <p>L'onduleur exécute une mise à jour du Bootloader.</p>
7342	<p>Échec m. à j. Bootloader</p> <p>La mise à jour du Bootloader a échoué.</p> <p>Solution :</p> <ul style="list-style-type: none"> • Essayez à nouveau d'effectuer la mise à jour. • Si ce message s'affiche à nouveau, contactez le Service (voir chapitre 14, page 94).

Numéro d'événement	Message, cause et solution
7347	Fichier incompatible Le fichier de configuration n'est pas compatible avec cet onduleur. Solution : <ul style="list-style-type: none">• Assurez-vous que le fichier de configuration sélectionné est compatible avec cet onduleur.• Essayez à nouveau d'effectuer l'importation.
7348	Format de fichier défectueux Le fichier de configuration ne correspond pas au format demandé ou est endommagé. Solution : <ul style="list-style-type: none">• Assurez-vous que le fichier de configuration sélectionné correspond au format demandé et n'est pas endommagé.• Essayez à nouveau d'effectuer l'importation.
7349	Mauvais droit d'accès pour fichier de configuration Vous n'avez pas les droits d'utilisateur requis pour pouvoir importer un fichier de configuration. Solution : <ul style="list-style-type: none">• Connectez-vous en tant qu'installateur.• Importez de nouveau le fichier de configuration.
7350	Démarrage de la transmission d'un fichier de configuration Le fichier de configuration est transmis.
7351	Mise à jour réseau local sans fil L'onduleur exécute une mise à jour du module réseau local sans fil.
7352	Échec mise à jour réseau local sans fil La mise à jour du module réseau local sans fil a échoué. Solution : <ul style="list-style-type: none">• Essayez à nouveau d'effectuer la mise à jour.• Si ce message s'affiche à nouveau, contactez le Service (voir chapitre 14, page 94).
7353	Mise à jour base de données de fuseaux horaires L'onduleur effectue une mise à jour de la base de données de fuseaux horaires.

Numéro d'événement	Message, cause et solution
7354	<p>Échec mise à jour base de données de fuseaux horaires</p> <p>La mise à jour de la base de données de fuseaux horaires a échoué.</p> <p>Solution :</p> <ul style="list-style-type: none"> • Essayez à nouveau d'effectuer la mise à jour. • Si ce message s'affiche à nouveau, contactez le Service (voir chapitre 14, page 94).
7355	<p>Mise à jour WebUI</p> <p>L'onduleur effectue une mise à jour de son interface utilisateur.</p>
7356	<p>Échec mise à jour WebUI</p> <p>La mise à jour de l'interface utilisateur de l'onduleur a échoué.</p> <p>Solution :</p> <ul style="list-style-type: none"> • Essayez à nouveau d'effectuer la mise à jour. • Si ce message s'affiche à nouveau, contactez le Service (voir chapitre 14, page 94).
7619	<p>Défaut de comm. vers le disp. de compteur > Vérifier comm. vers compteur</p> <p>L'onduleur ne reçoit aucune donnée du compteur d'énergie.</p> <p>Solution :</p> <ul style="list-style-type: none"> • Assurez-vous que le compteur d'énergie est correctement intégré au même réseau que l'onduleur (voir instructions du compteur d'énergie). • En cas de connexion au réseau local sans fil : améliorez la qualité de la connexion au réseau local sans fil (par exemple avec un amplificateur de signal du réseau local sans fil) ou connectez l'onduleur au serveur DHCP (routeur) via Ethernet.
7701 à 7703	<p>Diagnostic auto > Dysfct. onduleur</p> <p>La cause doit être déterminée par le Service.</p> <p>Solution :</p> <ul style="list-style-type: none"> • Contactez le service technique (voir chapitre 14, page 94).

Numéro d'événement	Message, cause et solution
8003	<p data-bbox="291 213 604 239">Lim. puiss. active - température</p> <p data-bbox="291 248 994 303">L'onduleur a réduit sa puissance pendant plus de dix minutes en raison d'une température trop élevée.</p> <p data-bbox="291 312 386 338">Solution :</p> <ul data-bbox="308 347 991 529" style="list-style-type: none"><li data-bbox="308 347 952 402">• Nettoyez les ailettes et les canaux de refroidissement à l'aide d'une brosse souple.<li data-bbox="308 411 812 437">• Assurez-vous que l'onduleur est suffisamment ventilé.<li data-bbox="308 446 957 472">• Assurez-vous que la température ambiante ne dépasse pas +40 °C.<li data-bbox="308 481 991 529">• Assurez-vous que l'onduleur n'est pas exposé à un rayonnement solaire direct.
8708	<p data-bbox="291 549 705 574">Timeout ds comm.pour lim. de puiss. act.</p> <p data-bbox="291 584 1005 692">Absence de communication avec la commande de l'installation. En fonction de la configuration du repli automatique (fallback), soit les dernières valeurs reçues sont conservées, soit la puissance active est limitée au pourcentage paramétré de la puissance nominale de l'onduleur.</p> <p data-bbox="291 702 386 727">Solution :</p> <ul data-bbox="308 737 946 820" style="list-style-type: none"><li data-bbox="308 737 946 820">• Assurez-vous que la connexion au gestionnaire d'installations (Sunny Home Manager, par exemple) est établie correctement et qu'aucun câble n'est endommagé ni aucun connecteur débranché.
8709	<p data-bbox="291 836 744 861">Timeout ds comm. pour cons. de puiss. réact.</p> <p data-bbox="291 871 1005 957">Absence de communication avec la commande de l'installation. En fonction de la configuration du repli automatique (fallback), soit les dernières valeurs reçues sont conservées, soit la puissance réactive est mise sur la valeur réglée.</p> <p data-bbox="291 967 386 992">Solution :</p> <ul data-bbox="308 1002 946 1085" style="list-style-type: none"><li data-bbox="308 1002 946 1085">• Assurez-vous que la connexion au gestionnaire d'installations (Sunny Home Manager, par exemple) est établie correctement et qu'aucun câble n'est endommagé ni aucun connecteur débranché.
8710	<p data-bbox="291 1098 750 1123">Timeout ds communication pour cons. cos-Phi</p> <p data-bbox="291 1133 991 1244">Absence de communication avec la commande de l'installation. En fonction de la configuration du repli automatique (fallback), soit les dernières valeurs reçues sont conservées, soit le facteur de déphasage est mis sur la valeur réglée.</p> <p data-bbox="291 1254 386 1279">Solution :</p> <ul data-bbox="308 1289 946 1372" style="list-style-type: none"><li data-bbox="308 1289 946 1372">• Assurez-vous que la connexion au gestionnaire d'installations (Sunny Home Manager, par exemple) est établie correctement et qu'aucun câble n'est endommagé ni aucun connecteur débranché.

Numéro d'événement	Message, cause et solution
9002	<p>Code SMA Grid Guard non val.</p> <p>Le code SMA Grid Guard saisi est incorrect. Les paramètres sont encore protégés et ne peuvent pas être modifiés.</p> <p>Solution :</p> <ul style="list-style-type: none"> • Saisissez le code SMA Grid Guard correct.
9003	<p>Paramètres de réseau verrouillés</p> <p>Les paramètres réseau sont maintenant verrouillés et ne peuvent pas être modifiés. Pour modifier les paramètres réseau, vous devrez désormais vous connecter avec le code SMA Grid Guard.</p>
9005	<p>Modification param. réseau impossible > Garantir alimentation DC ></p> <p>Cette erreur peut avoir les causes suivantes :</p> <ul style="list-style-type: none"> • Les paramètres devant être modifiés sont protégés. • La tension DC au niveau de l'entrée DC est insuffisante pour assurer le fonctionnement de l'ordinateur principal. <p>Solution :</p> <ul style="list-style-type: none"> • Saisissez le code SMA Grid Guard. • Assurez-vous qu'au moins la tension de démarrage DC est disponible (la DEL verte clignote, pulse ou est allumée).
9007	<p>Interrupt. autotest</p> <p>L'autotest (pour l'Italie uniquement) a été interrompu.</p> <p>Solution :</p> <ul style="list-style-type: none"> • Assurez-vous que le raccordement AC est correct. • Relancez l'autotest (voir chapitre 7.4, page 44).
10110	<p>Échec de la synchronisation horaire [x]</p> <p>Aucune information d'horaire n'a pu être obtenue par le serveur NTP.</p> <p>Solution :</p> <ul style="list-style-type: none"> • Assurez-vous que le serveur NTP a été correctement configuré. • Assurez-vous que l'onduleur est intégré à un réseau local connecté à Internet.
10248	<p>[Interface]: Réseau fort chargé</p> <p>Le réseau est fortement chargé. L'échange de données entre les appareils n'est pas optimal ou est fortement retardé.</p> <p>Solution :</p> <ul style="list-style-type: none"> • Augmentez les intervalles de requête. • Le cas échéant, diminuez le nombre d'appareils.

Numéro d'événement	Message, cause et solution
10249	<p>[Interface]: Réseau surchargé</p> <p>Le réseau est surchargé. Aucun échange de données n'a lieu entre les appareils.</p> <p>Solution :</p> <ul style="list-style-type: none"> • Diminuez le nombre d'appareils sur le réseau. • Le cas échéant, augmentez les intervalles de requête de données.
10250	<p>[Interface]: Paquets de données défectueux [ok / élevé]</p> <p>Le taux d'erreur paquet change. Si le taux d'erreur paquet est élevé, le réseau est surchargé ou la connexion au commutateur réseau ou au serveur DHCP (routeur) est perturbée.</p> <p>Solution en cas de taux d'erreur paquet élevé :</p> <ul style="list-style-type: none"> • Assurez-vous qu'en cas de connexion Ethernet, le câble réseau et les connecteurs réseau ne sont pas endommagés et que les connecteurs réseau sont correctement enfichés. • Le cas échéant, augmentez les intervalles de requête de données. • Le cas échéant, diminuez le nombre d'appareils.
10251	<p>[Interface]: Etat de la communication devient [Ok / Avertissement / Erreur / Non connecté]</p> <p>L'état de la communication au commutateur réseau ou au serveur DHCP (routeur) change. Le cas échéant, un message d'erreur est également affiché.</p>
10252	<p>[Interface]: Connexion en défaut</p> <p>Aucun signal valide sur la ligne réseau.</p> <p>Solution :</p> <ul style="list-style-type: none"> • Assurez-vous qu'en cas de connexion Ethernet, le câble réseau et les connecteurs réseau ne sont pas endommagés et que les connecteurs réseau sont correctement enfichés. • Assurez-vous que le serveur DHCP (routeur) et les éventuels commutateurs réseau signalent un fonctionnement parfait.
10253	<p>[Interface]: La vitesse de connexion devient [100 Mbit / 10 Mbit]</p> <p>Le débit de transfert de données change. La cause d'un état [10 Mbit] peut être un connecteur ou un câble défectueux ou le retrait ou le branchement des connecteurs réseau.</p> <p>Solution pour l'état [10 Mbit] :</p> <ul style="list-style-type: none"> • Assurez-vous qu'en cas de connexion Ethernet, le câble réseau et les connecteurs réseau ne sont pas endommagés et que les connecteurs réseau sont correctement enfichés. • Assurez-vous que le serveur DHCP (routeur) et les éventuels commutateurs réseau signalent un fonctionnement parfait.

Numéro d'événement	Message, cause et solution
10254	<p>[Interface]: Le mode duplex devient [Full / Half]</p> <p>Le mode duplex (mode de transmission des données) change. La cause d'un état [Half] peut être un connecteur ou un câble défectueux ou le retrait ou le branchement des connecteurs réseau.</p> <p>Solution pour l'état [Half] :</p> <ul style="list-style-type: none"> • Assurez-vous qu'en cas de connexion Ethernet, le câble réseau et les connecteurs réseau ne sont pas endommagés et que les connecteurs réseau sont correctement enfichés. • Assurez-vous que le serveur DHCP (routeur) et les éventuels commutateurs réseau signalent un fonctionnement parfait.
10255	<p>[Interface]: Charge réseau ok</p> <p>La charge réseau revient dans une plage normale après une forte charge.</p>
10282	<p>Connexion [Groupe d'utilisateurs] via [Protocole] verrouillée</p> <p>Après plusieurs tentatives de connexion infructueuses, la connexion est verrouillée pour une période limitée. La connexion de l'utilisateur est bloquée pendant 15 minutes et la connexion Grid Guard pendant 12 heures.</p> <p>Solution :</p> <ul style="list-style-type: none"> • Attendez que le temps indiqué se soit écoulé et réessayez de vous connecter.
10283	<p>Module réseau local sans fil défectueux</p> <p>Le module réseau local sans fil intégré à l'onduleur est défectueux.</p> <p>Solution :</p> <ul style="list-style-type: none"> • Contactez le service technique (voir chapitre 14, page 94).
10284	<p>Impossible d'établir une connexion réseau local sans fil</p> <p>L'onduleur n'a actuellement pas de connexion réseau local sans fil au réseau sélectionné.</p> <p>Solution :</p> <ul style="list-style-type: none"> • Assurez-vous que le SSID, le mot de passe du réseau local sans fil et la méthode de chiffrement ont été correctement saisis. La méthode de chiffrement est donnée par votre routeur ou votre point d'accès au réseau local sans fil et peut également y être changée. • Assurez-vous que le routeur ou point d'accès au réseau local sans fil se trouve à portée et signale un fonctionnement parfait. • Si ce message s'affiche fréquemment, améliorez la connexion au réseau local sans fil en utilisant un amplificateur de signal de réseau local sans fil.
10285	<p>Connexion au réseau local sans fil établie</p> <p>La connexion au réseau local sans fil sélectionnée a été établie.</p>

Numéro d'événement	Message, cause et solution
10286	<p>Connexion au réseau local sans fil perdue</p> <p>L'onduleur a perdu la connexion réseau local sans fil au réseau sélectionné.</p> <p>Solution :</p> <ul style="list-style-type: none"> • Assurez-vous que le routeur ou le point d'accès au réseau local sans fil est toujours activé. • Assurez-vous que le routeur ou point d'accès au réseau local sans fil se trouve à portée et signale un fonctionnement parfait. • Si ce message s'affiche fréquemment, améliorez la connexion au réseau local sans fil en utilisant un amplificateur de signal du réseau local sans fil.
27301	<p>MAJ communication</p> <p>L'onduleur effectue une mise à jour des composants de communication.</p>
27302	<p>MAJ ordi principal</p> <p>L'onduleur effectue une mise à jour des composants de l'onduleur.</p>
27312	<p>Mise à jour terminée</p> <p>L'onduleur a terminé la mise à jour avec succès.</p>
29004	<p>Paramètres de réseau inchangés</p> <p>Il n'est pas possible de modifier les paramètres réseau.</p>
20901	<p>Cod. inst. valide</p> <p>Le code Grid Guard saisi est valide. Les paramètres protégés sont à présent déverrouillés et vous pouvez configurer les paramètres. Après dix heures d'injection, les paramètres se verrouillent de nouveau automatiquement.</p>
20906	<p>Autotest</p> <p>L'autotest est en cours d'exécution.</p>

11.3 Contrôle de la présence d'un défaut à la terre au niveau de l'installation photovoltaïque

PERSONNEL QUALIFIÉ

Si l'onduleur affiche les numéros d'événement **3501**, **3601** ou **3701**, il est possible que l'installation présente un défaut à la terre. L'isolation électrique de l'installation photovoltaïque est défectueuse ou insuffisante au niveau de la terre.

Si la DEL rouge est allumée et si le numéro d'événement 3501, 3601 ou 3701 s'affiche sur l'interface de l'onduleur dans le menu **Événements**, il y a peut-être un défaut à la terre. L'isolation électrique de l'installation photovoltaïque est défectueuse ou insuffisante au niveau de la terre.

⚠ DANGER**Danger de mort par choc électrique au contact de parties de l'installation sous tension en cas de défaut à la terre**

En cas de défaut à la terre, des parties de l'installation peuvent être sous tension. Le contact avec des composants conducteurs ou des câbles peut entraîner la mort ou des blessures mortelles due à un choc électrique.

- Mettez hors tension le produit et sécurisez-le avant toute intervention.
- Touchez les câbles du générateur photovoltaïque uniquement au niveau de l'isolation.
- Ne touchez pas les éléments de la sous-construction et du châssis du générateur photovoltaïque.
- Ne raccordez pas de strings photovoltaïques avec un défaut à la terre à l'onduleur.

PRUDENCE**Destruction de l'appareil de mesure par surtension**

- Utilisez exclusivement des appareils de mesure avec une plage de tension d'entrée DC d'au moins 1000 V ou supérieure.

Procédure :

Effectuez les manipulations suivantes dans l'ordre donné pour vérifier s'il y a un défaut à la terre au niveau de l'installation photovoltaïque. Les paragraphes suivants présentent le déroulement exact des étapes.

- Vérifiez s'il y a un défaut à la terre au niveau de l'installation photovoltaïque en mesurant la tension.
- Si la mesure de la tension n'a pas été fructueuse, vérifiez s'il y a un défaut à la terre en mesurant la résistance d'isolement.

Contrôle par mesure de la tension

Contrôlez la présence d'un défaut à la terre pour chaque string de l'installation photovoltaïque en procédant comme suit.

Procédure :

1.

⚠ DANGER**Danger de mort dû à de hautes tensions**

- Mettez l'onduleur hors tension (voir chapitre 9, page 64).

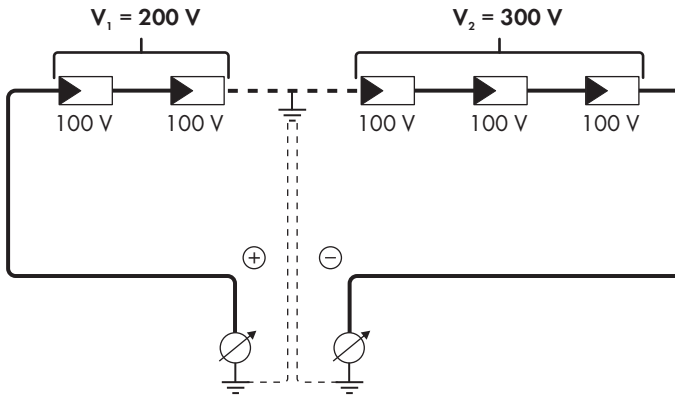
2. Mesurez les tensions :

- Mesurez les tensions entre le pôle positif et le potentiel de terre (PE).
- Mesurez les tensions entre le pôle négatif et le potentiel de terre (PE).

- Mesurez les tensions entre le pôle positif et négatif.
Si vous détectez la présence des résultats suivants en même temps, l'installation photovoltaïque présente un défaut à la terre :
 - ☑ Toutes les tensions mesurées sont stables.
 - ☑ La somme des deux tensions par rapport au potentiel de terre correspond à peu près à la tension entre le pôle positif et le pôle négatif.
3. En cas de défaut à la terre, localisez le défaut à la terre avec le rapport entre les deux tensions mesurées et éliminez le défaut à la terre.
 4. S'il n'est pas possible de mesurer le défaut à la terre de manière univoque et que le message reste affiché, effectuez une mesure de la résistance d'isolement.
 5. Raccordez à nouveau les strings sans défaut à la terre à l'onduleur et remettez l'onduleur en service (voir instructions d'installation de l'onduleur).

Lieu du défaut à la terre

Cet exemple montre un défaut à la terre entre le deuxième et le troisième panneau photovoltaïque.



Contrôle par mesure de la résistance d'isolement

Si la mesure de la tension ne donne pas d'indications suffisantes sur le défaut à la terre, la mesure de la résistance d'isolement peut fournir des résultats plus précis.

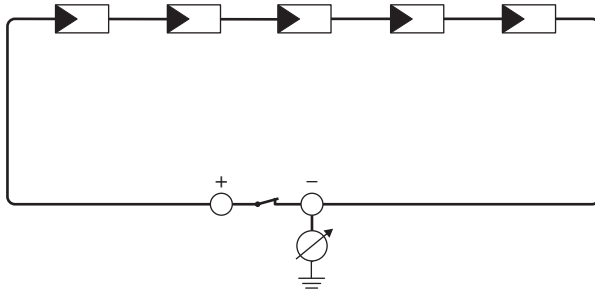


Figure 12 : Représentation schématique de la mesure

i Calcul de la résistance d'isolement

La résistance totale attendue de l'installation photovoltaïque ou d'un string peut être calculée à l'aide de la formule suivante :

$$\frac{1}{R_{\text{total}}} = \frac{1}{R_1} + \frac{1}{R_2} + \frac{1}{R_3} + \dots$$

Pour connaître la résistance d'isolement exacte d'un panneau photovoltaïque, adressez-vous au fabricant du panneau photovoltaïque ou consultez la fiche technique.

À titre informatif, la valeur moyenne de la résistance d'un panneau photovoltaïque peut être d'environ 40 Mohms pour les panneaux à couche mince et d'environ 50 Mohms pour les panneaux photovoltaïques polycristallins et monocristallins (pour en savoir plus sur le calcul de la résistance d'isolement, voir l'information technique « Résistance d'isolement (Riso) d'installations photovoltaïques sans séparation galvanique » sur le site Internet www.SMA-Solar.com).

Appareils nécessaires :

- Dispositif adapté pour une déconnexion et un court-circuitage sécurisés
- Appareil de mesure de la résistance d'isolement

i Un dispositif adapté pour une déconnexion et un court-circuitage du générateur photovoltaïque sécurisés est nécessaire

La mesure de la résistance d'isolement ne peut être réalisée qu'à l'aide d'un dispositif adapté pour une déconnexion et un court-circuitage sécurisés du générateur photovoltaïque. Si aucun dispositif adapté n'est disponible, la mesure de la résistance d'isolement ne doit pas être réalisée.

Procédure :

1. Calculez la résistance d'isolement attendue par string.

2.

**Danger de mort dû à de hautes tensions**

- Mettez l'onduleur hors tension (voir chapitre 9, page 64).

3. Installez le dispositif de court-circuitage.
4. Raccordez l'appareil de mesure de la résistance d'isolement.
5. Court-circuituez le premier string.
6. Réglez la tension d'essai. Celle-ci doit se rapprocher le plus possible de la tension système maximale des panneaux photovoltaïques sans la dépasser (voir fiche technique des panneaux photovoltaïques).
7. Mesurez la résistance d'isolement.
8. Interrompez le court-circuit.
9. Procédez de la même manière pour les strings restants.
 - Si la résistance d'isolement d'un string s'écarte sensiblement de la valeur théorique calculée, cela signifie que le string présente un défaut à la terre.
10. Ne raccordez à l'onduleur les strings dans lesquels vous avez constaté un défaut à la terre qu'après avoir éliminé le défaut à la terre.
11. Raccordez à nouveau tous les autres strings à l'onduleur.
12. Remettez l'onduleur en service.
13. Si l'onduleur continue d'afficher une erreur d'isolement, contactez le Service (voir chapitre 14, page 94). Dans certains cas, le nombre de panneaux photovoltaïques existants n'est pas adapté à l'onduleur.

12 Mise hors service de l'onduleur

⚠ PERSONNEL QUALIFIÉ

Pour mettre définitivement hors service l'onduleur à la fin de sa durée de vie, procédez comme décrit dans ce chapitre.

⚠ ATTENTION

Risque de blessure dû au poids du produit

Il existe un risque de blessure en cas de soulèvement incorrect et de chute du produit lors du transport ainsi que lors de l'accrochage ou du décrochage.

- Le produit doit être transporté et soulevé avec précaution. Prenez en compte le poids du produit.
- Portez toujours un équipement de protection individuelle adapté lors de toute intervention sur le produit.

Procédure :

1.

⚠ DANGER

Danger de mort dû à de hautes tensions

- Mettez l'onduleur hors tension (voir chapitre 9, page 64).

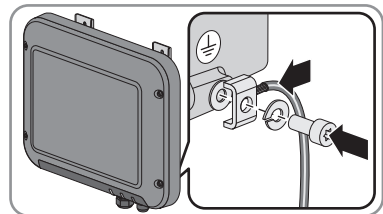
2.

⚠ ATTENTION

Risque de brûlure dû au contact de composants chauds du boîtier

- Attendez 30 minutes jusqu'à ce que le boîtier ait refroidi.

3. Si une mise à la terre supplémentaire ou une liaison équipotentielle est raccordée, desserrez la vis à tête cylindrique à l'aide d'un tournevis Torx (TX25) et retirez le câble de mise à la terre.



4. Retirez l'onduleur du mur.
5. Si l'onduleur doit être stocké ou expédié, emballez l'onduleur. Utilisez pour cela l'emballage d'origine ou un emballage adapté au poids et à la taille de l'onduleur.
6. Si l'onduleur doit être éliminé, éliminez-le conformément aux prescriptions d'élimination en vigueur pour les déchets d'équipements électriques et électroniques.

13 Caractéristiques techniques

Entrée DC

	SB1.5-1VL-40	SB2.0-1VL-40	SB2.5-1VL-40
Puissance de générateur photovoltaïque maximale	3000 W _c	4000 W _c	5000 W _c
Tension d'entrée maximale	600 V	600 V	600 V
Plage de tension MPP	160 V à 500 V	210 V à 500 V	260 V à 500 V
Tension d'entrée assignée	360 V	360 V	360 V
Tension d'entrée minimum	50 V	50 V	50 V
Tension d'entrée de démarrage	80 V	80 V	80 V
Courant d'entrée maximal	10 A	10 A	10 A
Courant de court-circuit maximal*	18 A	18 A	18 A
Courant de retour maximal dans le générateur photovoltaïque	0 A	0 A	0 A
Nombre d'entrées MPP indépendantes	1	1	1
Catégorie de surtension selon CEI 60664-1	II	II	II

* Selon IEC 62109-2 : $I_{SC PV}$

Sortie AC

	SB1.5-1VL-40	SB2.0-1VL-40	SB2.5-1VL-40
Puissance assignée à 230 V, 50 Hz	1500 W	2000 W	2500 W
Puissance apparente AC maximale pour $\cos \varphi = 1$	1500 VA	2000 VA	2500 VA
Tension de réseau assignée	230 V	230 V	230 V

	SB1.5-1VL-40	SB2.0-1VL-40	SB2.5-1VL-40
Tension nominale AC	220 V / 230 V / 240 V	220 V / 230 V / 240 V	220 V / 230 V / 240 V
Plage de tension AC*	180 V à 280 V	180 V à 280 V	180 V à 280 V
Courant nominal AC à 220 V	7 A	9 A	11 A
Courant nominal AC à 230 V	6,5 A	9 A	11 A
Courant nominal AC à 240 V	6,25 A	8,6 A	10,5 A
Courant de sortie maximal	7 A	9 A	11 A
Taux de distorsion harmonique du courant de sortie en cas de taux de distorsion harmonique de la tension AC < 2 % et puissance AC > 50 % de la puissance assignée	≤3 %	≤3 %	≤3 %
Courant de sortie maximal en cas de dysfonctionnement	12 A	16 A	19 A
Courant d'appel	< 20 % du courant nominal AC pendant 10 ms au plus	< 20 % du courant nominal AC pendant 10 ms au plus	< 20 % du courant nominal AC pendant 10 ms au plus
Fréquence de réseau assignée	50 Hz	50 Hz	50 Hz
Fréquence de réseau AC*	50 Hz/60 Hz	50 Hz/60 Hz	50 Hz/60 Hz
Plage de travail pour une fréquence du réseau AC de 50 Hz	45 Hz à 55 Hz	45 Hz à 55 Hz	45 Hz à 55 Hz
Plage de travail pour une fréquence du réseau AC de 60 Hz	55 Hz à 65 Hz	55 Hz à 65 Hz	55 Hz à 65 Hz
Facteur de puissance pour la puissance assignée	1	1	1

	SB1.5-1VL-40	SB2.0-1VL-40	SB2.5-1VL-40
Facteur de déphasage $\cos \varphi$, réglable	0,8 inductif à 1 0,8 capacitif	0,8 inductif à 1 0,8 capacitif	0,8 inductif à 1 0,8 capacitif
Phases d'injection	1	1	1
Phases de raccordement	1	1	1
Catégorie de surtension selon CEI 60664-1	III	III	III

* En fonction du jeu de données régionales paramétré

Rendement

	SB1.5-1VL-40	SB2.0-1VL-40	SB2.5-1VL-40
Rendement maximal, η_{\max}	97,2 %	97,2 %	97,2 %
Rendement européen, η_{EU}	96,1 %	96,4 %	96,7 %

Dispositifs de protection

Protection inversion de polarité DC	Diode de court-circuit
Dispositif de déconnexion côté entrée	Interrupteur-sectionneur DC
Résistance aux courts-circuits AC	Régulation du courant
Surveillance du réseau	SMA Grid Guard 6
Ampérage maximal autorisé du fusible	16 A
Surveillance du défaut à la terre	Surveillance d'isolement : $R_{iso} > 1 \text{ M}\Omega$
Unité de surveillance du courant de défaut sensible à tous les courants	présente

Données générales

Largeur x hauteur x profondeur	460 mm x 357 mm x 122 mm
Poids	9,2 kg
Longueur x largeur x hauteur de l'emballage	597 mm x 399 mm x 238 mm
Poids, emballage compris	11,5 kg
Classe climatique IEC 60721-3-4	4K4H
Catégorie environnementale	En extérieur
Degré d'encrassement à l'extérieur de l'onduleur	3

Degré d'encrassement à l'intérieur de l'onduleur	2
Plage de température de fonctionnement	-40 °C à +60 °C
Valeur maximale admissible d'humidité relative de l'air, sans condensation	100 %
Altitude maximale d'exploitation au-dessus du niveau moyen de la mer	3000 m
Émission de bruits (typique)	< 25 dB
Puissance dissipée en mode nocturne	2 W
Volume de données maximal par onduleur avec Speedwire/Webconnect	550 Mo/mois
Volume de données supplémentaire en utilisant l'interface en ligne du Sunny Portal	600 ko/heure
Portée WiFi en champ libre	100 m
Nombre de réseaux Wi-Fi maximum détectables	32
Topologie	Sans transformateur
Système de refroidissement	Convection
Indice de protection selon IEC 60529	IP65
Classe de protection selon IEC 62477	I
Schémas de liaison à la terre	TN-C, TN-S, TN-CS, TT (si $U_{N,PE} < 30$ V), IT, Delta-IT, Split Phase
Homologations et normes nationales, en date de 12/2018*	AS 4777, C10/11/2012, CEI 0-21, DIN EN 62109-1/IEC 62109-1, DIN EN 62109-2/IEC 62109-2, EN 50438, G83/2, IEC 61727, IEC 62116, NBR16149, NEN-EN50438, NRS097-2-1, RD1699/413, VDE 0126-1-1, VDE-AR-N 4105, VFR2014

* **IEC 62109-2** : afin de répondre aux exigences de cette norme, une connexion au Sunny Portal doit être établie et l'alerte de dysfonctionnement par e-mail doit être activée.

Conditions climatiques

Montage conformément à la norme IEC 60721-3-4, classe 4K4H

Plage de température étendue	-40 °C à +60 °C
Plage élargie de l'humidité relative de l'air	0 % à 100 %
Plage de pression d'air élargie	79,5 kPa à 106 kPa

Transport conformément à la norme IEC 60721-3-4, classe 2K3

Plage de température étendue	-25 °C à +70 °C
------------------------------	-----------------

Équipement

Raccordement DC	Connecteur DC SUNCLIX
Raccordement AC	Borne à ressort
Interface Speedwire	de série
Interface Webconnect	de série
Wi-Fi	de série

Interrupteur-sectionneur DC

Durée de vie en cas de court-circuit, avec un courant nominal de 10 A	au moins 50 opérations de couplage
Courant de commutation maximal	35 A
Tension de coupure maximale	800 V
Puissance photovoltaïque maximale	11 kW

Couples de serrage

Vis pour montage mural	À la main
Vis du capuchon de raccordement	3,5 Nm
Écrou-raccord SUNCLIX	2,0 Nm
Écrou-raccord AC	À la main
Écrou-raccord réseau	À la main
Borne de terre supplémentaire	6,0 Nm

Capacité de la mémoire de données

Rendements énergétiques au cours de la journée	63 jours
Rendements quotidiens	30 ans
Messages d'événement pour utilisateurs	1024 événements
Messages d'événements pour l'installateur	1024 événements

14 Contact

En cas de problèmes techniques concernant nos produits, prenez contact avec le Service en Ligne de SMA. Les données suivantes sont indispensables à une assistance ciblée :

Deutschland	SMA Solar Technology AG	Belgien	SMA Benelux BVBA/SPRL
Österreich	Niestetal	Belgique	Mechelen
Schweiz	Sunny Boy, Sunny Mini Central, Sunny Tripower: +49 561 9522-1499 Monitoring Systems (Kommunikationsprodukte): +49 561 9522-2499 Hybrid Controller (PV-Diesel-Hybridsysteme): +49 561 9522-3199 Sunny Island, Sunny Boy Storage, Sunny Backup: +49 561 9522-399 Sunny Central, Sunny Central Storage: +49 561 9522-299 SMA Online Service Center: www.SMA-Service.com	België	+32 15 286 730
		Luxembourg	SMA Online Service Center: www.SMA-Service.com
		Luxembourg	
		Nederland	
		Česko	SMA Service Partner TERMS a.s.
		Magyarország	+420 387 6 85 111
		Slovensko	SMA Online Service Center: www.SMA-Service.com
		Türkiye	SMA Service Partner DEKOM Ltd. Şti. +90 24 22430605 SMA Online Service Center: www.SMA-Service.com
France	SMA France S.A.S. Lyon +33 472 22 97 00 SMA Online Service Center : www.SMA-Service.com	Ελλάδα	SMA Service Partner AKTOR FM. Αθήνα +30 210 8184550 SMA Online Service Center: www.SMA-Service.com
		Κύπρος	
España	SMA Ibérica Tecnología Solar, S.L.U. Barcelona +34 935 63 50 99 SMA Online Service Center: www.SMA-Service.com	United Kingdom	SMA Solar UK Ltd. Milton Keynes +44 1908 304899 SMA Online Service Center: www.SMA-Service.com
Portugal			

Italia	SMA Italia S.r.l. Milano +39 02 8934-7299 SMA Online Service Center: www.SMA-Service.com	Australia	SMA Australia Pty Ltd. Sydney Toll free for Australia: 1800 SMA AUS (1800 762 287) International: +61 2 9491 4200
United Arab Emirates	SMA Middle East LLC Abu Dhabi +971 2234 6177 SMA Online Service Center: www.SMA-Service.com	India	SMA Solar India Pvt. Ltd. Mumbai +91 22 61713888
ไทย	SMA Solar (Thailand) Co., Ltd. กรุงเทพฯ +66 2 670 6999	대한민국	SMA Technology Korea Co., Ltd. 서울 +82-2-520-2666
South Africa	SMA Solar Technology South Africa Pty Ltd. Cape Town 08600SUNNY (08600 78669) International: +27 (0)21 826 0699 SMA Online Service Center: www.SMA-Service.com	Argentina Brasil Chile Perú	SMA South America SPA Santiago de Chile +562 2820 2101
Other countries	International SMA Service Line Niestetal 00800 SMA SERVICE (+800 762 7378423) SMA Online Service Center: www.SMA-Service.com		

15 Déclaration de conformité UE

selon les directives UE



- Compatibilité électromagnétique 2014/30/UE (29/03/2014 L 96/79-106) (CEM)
- Directive basse tension 2014/35/UE (29/03/2014 L 96/357-374) (DBT)
- Equipements radio 2014/53/EU (22.5.2014 L 153/62) (RED)

Par la présente, SMA Solar Technology AG déclare que les produits décrits dans ce document sont conformes aux exigences essentielles et aux autres dispositions pertinentes des directives citées ci-dessus. Vous trouverez l'intégralité de la déclaration de conformité UE à l'adresse www.SMA-Solar.com.

