

Algemene installatiehandleiding

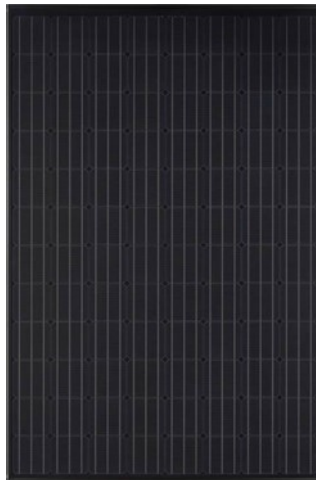
Fotovoltaïsche module HIT™
VBHNxxxSJ53, KJ01-serie

Modelnr.

VBHN335SJ53, VBHN330SJ53, VBHN325SJ53, VBHN320SJ53
VBHN330KJ01, VBHN325KJ01, VBHN320KJ01



VBHNxxxSJ53-serie



VBHNxxxKJ01-serie

Bedankt dat u hebt gekozen voor de fotovoltaïsche module HIT™ van Panasonic. Lees deze handleiding volledig door voordat u HIT™-modules installeert of gebruikt. Met juist bedrijf en juist onderhoud zullen de HIT™-modules u vele jaren lang voorzien van schone, duurzame zonne-energie. Deze handleiding bevat belangrijke informatie over de installatie, het onderhoud en de veiligheid. Het woord 'module' zoals gebruikt in deze handleiding verwijst naar een of meerdere PV-modules. Bewaar deze handleiding, zodat u deze ook in de toekomst nog kunt raadplegen.

INHOUD

VEILIGHEIDSMATREGELEN 2

- ALGEMENE INFORMATIE
- WAARSCHUWING
- LET OP

SPECIFICATIES VAN MODULES 3

- NORMEN 5
- TOEPASSINGSKLASSE VAN PRODUCT
- BRANDKLASSE VAN PRODUCT
- AANSLUITDOOS EN AANSLUITINGSPUNTEN
- OMLOOPDIODE
- MECHANISCHE BELASTING

INSTALLATIE 6

- ALGEMEEN
- BEDRIJFSOMSTANDIGHEDEN
- SPECIALE OMSTANDIGHEDEN
- UITPAKKEN EN HANTEREN
- INSTALLATIE VAN MODULES 7

BEDRADING 8

- ALGEMEEN
- BEDRADING VAN MODULES
- BEDRADING VAN ARRAYS
- BEDRADING VAN AARDING

ONDERHOUD 9

- REINIGING VAN HET REFLECTIEWERENDE GLAZEN OPPERVLAK
- VERWIJDERING VAN OUDE APPARATUUR

UITSLUITING VAN AANSPRAKELIJKHEID

KLANTENSERVICE

'HIT' is een handelsmerk van de Panasonic Group.

Andere namen van producten en diensten in deze handleiding zijn handelsmerken of geregistreerde handelsmerken van hun respectieve eigenaars.

VEILIGHEIDSMATREGELEN

- U moet alle instructies hebben gelezen en begrepen voordat u probeert om de module te installeren, te bedraden, in bedrijf te stellen en te onderhouden.
- Voor de installatie van modules is een grote vakkundigheid vereist en installatie mag daarom alleen worden uitgevoerd door gekwalificeerde, vergunde professionals, inclusief, zonder beperking, vergunde aannemers en vergunde elektriciens.
- De installateur neemt het risico op zich van al het mogelijke letsel dat zich tijdens de installatie kan voordoen, inclusief, zonder beperking, het risico op een elektrische schok.
- Voordat de modules worden geïnstalleerd, neemt u contact op met de geschikte instanties om te bepalen welke toestemmings-, installatie- en inspectievereisten u moet volgen.
- U moet er zeker van zijn dat de constructie of structuur (dak, enz.) waarop de modules worden geïnstalleerd, sterk genoeg is.
- Zowel de dakconstructie als het installatieontwerp van de module zijn van invloed op de brandwerendheid van een gebouw. Een onjuiste installatie kan bijdragen aan brandgevaar. Mogelijk zijn extra apparaten zoals aardcontacten, zekeringen en onderbrekingen vereist.
- Voor een niet-integrale module moet de samenstelling worden gemonteerd op een brandbestendige dakbedekking die berekend is op de toepassing.
- Voor modules die op daken worden gemonteerd, zijn mogelijk een speciale constructie of speciale structuren vereist om de juiste ondersteuning voor de installatie te helpen bieden.
- De module **mag u niet installeren** op een locatie waar brandbare gassen of dampen aanwezig zijn.
- In één en hetzelfde systeem **mag u niet gebruikmaken** van modules met verschillende specificaties.
- Houd u aan alle veiligheidsmaatregelen voor andere gebruikte systeemonderdelen.
- In sommige gebieden gelden mogelijk lokale elektrische voorschriften voor de installatie en het gebruik van modules.

WAARSCHUWING

Om het gevaar van een **elektrische schok, vonken, brand** en **letsel** te voorkomen

- De modules genereren elektrische gelijkstroomenergie wanneer ze worden blootgesteld aan zonlicht of andere lichtbronnen. Dek daarom het hele oppervlak van de voorkant van de modules tijdens de installatie en hantering van de modules af met een dicht, ondoorschijnend materiaal zoals een kartonnen doos.
- Het schokgevaar neemt toe wanneer modules parallel worden aangesloten, waardoor ze een hogere stroom produceren, en wanneer modules in serie worden aangesloten, waardoor ze hogere spanningen produceren.



- Het schokgevaar neemt toe bij modules met een nominale open-circuitspanning (Voc) van meer dan 45 V en/of modules waaraan een maximale systeemspanning van meer dan 45 V is toegekend.
- Draag geschikte kleding, handschoenen en bescherming om direct contact met 30 V gelijkstroom of meer te voorkomen.
- Werk alleen onder droge omstandigheden, met droge modules en met droog gereedschap.
- Kinderen en onbevoegde personen mag u niet in de buurt laten komen tijdens de installatie van modules.
- De achterkant van een module **mag u niet doorboren of beschadigen**. In het geval van een kras op de achterkant moet de module worden vervangen en de bekraste module worden weggedaan. Een kras op de achterkant vormt een risico voor blootstelling van geleidende onderdelen.
- De module **mag u niet demonteren** en onderdelen die door de fabrikant zijn geïnstalleerd, mag u niet verwijderen.
- Het deksel van een aansluitdoos **mag u niet openen**.
- De aansluitpunten van de aansluitdoos **mag u niet aanraken**.
- De bedrading van omlooptiodes **mag u niet wijzigen**.
- Aansluitpunten **mag u niet aankoppelen of loskoppelen** terwijl modules elektriciteit genereren en u mag geen elektrische belasting aansluiten.
- Een module **mag u nooit achterlaten** zonder deze te hebben ondersteund of vastgezet.

LET OP

Om het gevaar van **letsel, brandwonden en schade aan de module** te voorkomen

- Gebruik een module alleen voor het beoogde doeleinde ervan.
- U moet er zeker van zijn dat alle andere systeemonderdelen compatibel zijn en ze de module niet blootstellen aan mechanische of elektrische gevaren.
- Zonlicht **mag u niet kunstmatig concentreren** op een module.
- Op een module **mag u niet staan of stappen**.
- Bij het dragen van een module moet deze aan zijn frame worden gedragen door **twee of meer personen die antisliphandschoenen dragen**.
- Een module **mag u niet dragen** aan zijn draden of aansluitdoos.
- Een module **mag u niet laten vallen**.
- Op het oppervlak van een module **mag u niet iets laten vallen**.
- De achterkant van een module **mag u niet aanstoten** met de connector of andere dingen.
- Een module **mag u niet demonteren** en u mag niet proberen om een reparatie uit te voeren, het deksel van de aansluitdoos openen of onderdelen verwijderen die door Panasonic zijn geïnstalleerd. Er zijn geen door de gebruiker te onderhouden onderdelen binnen in de module of aansluitdoos.
- De achterkant of het oppervlak van de voorkant **mag u niet behandelen** met verf of hechtmiddelen.
- Kapotte modules **mag u niet gebruiken of installeren**. Als u een defect vindt, bijvoorbeeld een glasbreuk, neem dan contact op met een professionele PV-installateur om de module direct te vervangen.
- Een module **mag u niet onnodig aanraken**. Het glazen oppervlak en de frames worden heet.



SPECIFICATIES VAN MODULES

- De specificaties van modules worden getoond in Tabel 1 en Figuur 1. (Elektrische specificaties, mechanische specificaties, afmetingen van modules.)

1) De toegekende elektrische kenmerken liggen binnen het bereik van +10% tot -5% van de gemeten waarden bij de standaardtestomstandigheden. Bestralingssterkte van 1000 W/m², celtemperatuur van 25±2°, luchtmassa 1,5 en

spectrale bestralingssterkte van de zon volgens IEC 60904-3.

2) Onder normale omstandigheden kunnen er bij een module omstandigheden optreden die meer stroom en/of spanning produceren dan gemeld bij de standaardtestomstandigheden van onderdelen. Daarom moeten de waarden voor I_{sc} en V_{oc} met een factor van 1,25 worden vermenigvuldigd bij het bepalen van toegekende spanningen, geleidercapaciteiten, zekeringgroottes en de grootte van regelingen die op de

afgifte van de module worden aangesloten.

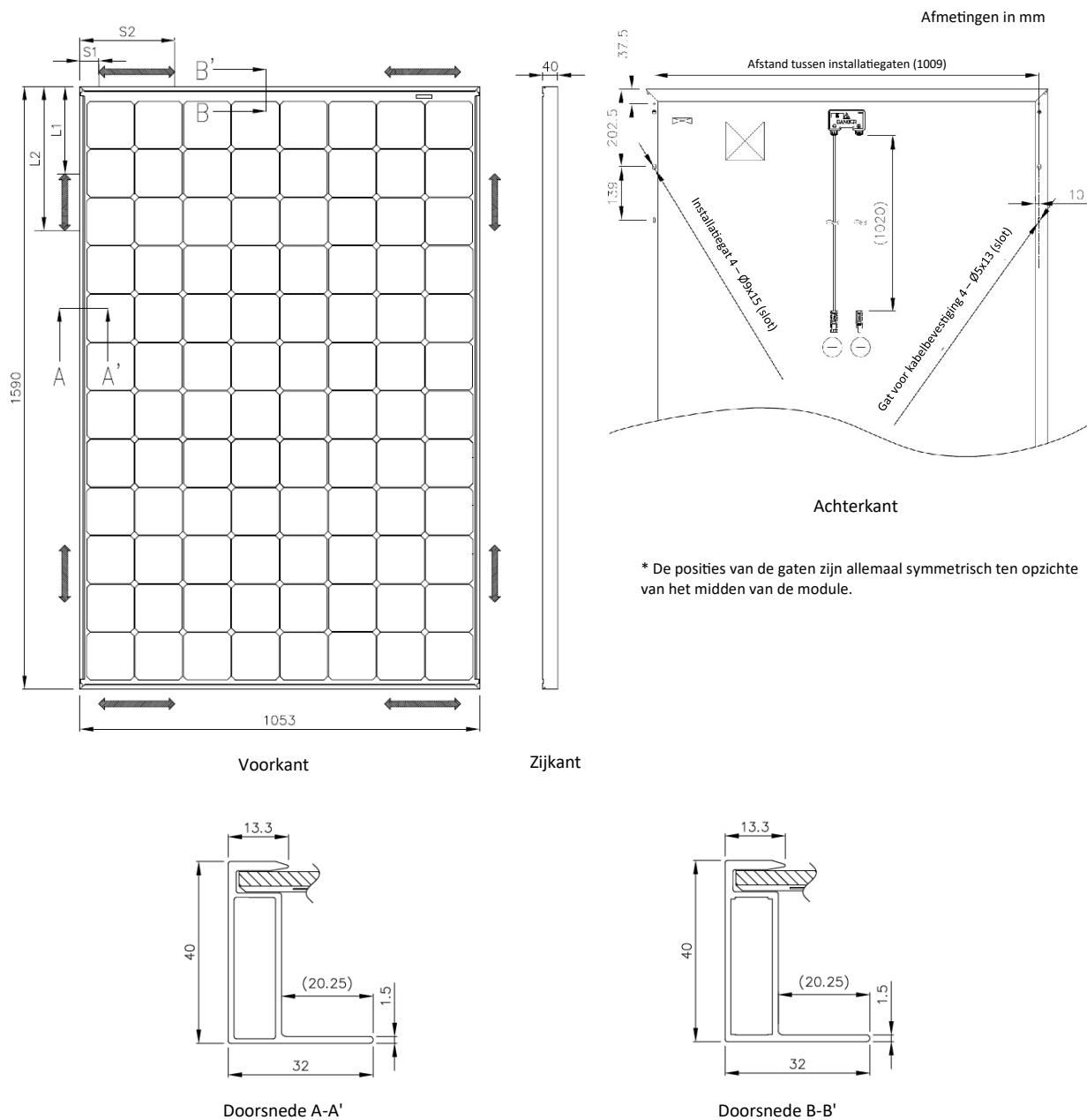
3) De stroomafgifte voor de modules die in de specificaties wordt getoond, is gemeten bij standaardtestomstandigheden. Deze omstandigheden worden in de praktijk mogelijk niet vaak waargenomen.

Tabel 1. Specificaties van model

Model			VBHN325SJ53	VBHN330SJ53	VBHN335SJ53
Maximaal vermogen (P _{max})	+10/-5%	W	325	330	335
Open-circuitspanning (V _{oc})	±10%	V	69,6	69,7	71.0
Kortsluitspanning (I _{sc})	≥90%	A	6,03	6,07	6.08
Spanning bij maximaal vermogen (V _{pm})		V	57,6	58,0	59.4
Stroom bij maximaal vermogen (I _{pm})		A	5,65	5,70	5.65
Temperatuurcoëfficiënt voor P _{max}		%/°C	-0,258		
Temperatuurcoëfficiënt voor V _{oc}		%/°C	-0,235		
Temperatuurcoëfficiënt voor I _{sc}		%/°C	0,055		
Aantal cellen in serie		stuks	96		
Type cel		Silicium heterojunctie*			
Maximale systeemspanning (V _{sys})		V	1000		
Toegekende maximale stroombegrenzing		A	15		
In de fabriek geïnstalleerde omloopdiode		stuks	4		
Lengte x breedte x hoogte		mm	1590 x 1053 x 40		
Gewicht		kg	19		

Model			VBHN320KJ01	VBHN325KJ01	VBHN330KJ01
Maximaal vermogen (P _{max})	+10/-5%	W	320	325	330
Open-circuitspanning (V _{oc})	±10%	V	70,5	70,9	71.2
Kortsluitspanning (I _{sc})	≥90%	A	5,89	5,94	5.99
Spanning bij maximaal vermogen (V _{pm})		V	58,7	59,2	59.5
Stroom bij maximaal vermogen (I _{pm})		A	5,46	5,50	5.55
Temperatuurcoëfficiënt voor P _{max}		%/°C	-0,258		
Temperatuurcoëfficiënt voor V _{oc}		%/°C	-0,235		
Temperatuurcoëfficiënt voor I _{sc}		%/°C	0,055		
Aantal cellen in serie		stuks	96		
Type cel		Silicium heterojunctie*			
Maximale systeemspanning (V _{sys})		V	1000		
Toegekende maximale stroombegrenzing		A	15		
In de fabriek geïnstalleerde omloopdiode		stuks	4		
Lengte x breedte x hoogte		mm	1590 x 1053 x 40		
Gewicht		kg	19		

Silicium heterojunctie*: Monokristallijn silicium/amorf silicium heterojunctie



Opmerking: een module wordt geïnstalleerd op 4 punten, met een symmetrische montage binnen het instelbereik (gearceerd). De parameters van het instelbereik worden getoond in tabel 'Montagelocaties en belastingsweerstand'.

Locaties van modules en belastingsweerstand

Bereik voor de montagelocatie	L1	0	230	230	-
	L2	450	380	345	-
	S1	-	-	-	0
	S2	-	-	-	250
Belastingsweerstand (positieve belasting)		2400 Pa	5400 Pa	5400 Pa	2400 Pa
Belastingsweerstand (negatieve belasting)		2400 Pa	4400 Pa*	5400 Pa	2400 Pa

* Afhankelijk van internationale norm

Figuur 1: Afmetingen van module

NORMEN

De series VBHNxxxSJ53 en VBHNxxxKJ01 voldoen aan de vereisten van IEC61215, IEC61730-1, IEC61730-2 en de CE-markering.

TOEPASSINGSKLASSE VAN PRODUCT

HIT™-modules vallen onder **klasse A** qua toepassingsklasse en **veiligheidsklasse II**. De module mag worden toegepast in systemen met bedrijf op meer dan 50 V gelijkstroom of 240 W, waarbij algemene toegang tot het contact wordt verwacht.

BRANDKLASSE VAN PRODUCT

De toegekende brandklasse van deze module is alleen geldig wanneer deze is gemonteerd op de manier die is opgegeven in de instructies voor mechanische montage.

HIT™-modules voldoen aan **brandklasse C** horende bij IEC61730-2. Dakbedekking uit klasse C is effectief tegen blootstellingen aan lichte brandtests. Bij dergelijke blootstellingen bieden dakbedekkingen uit deze klasse een lichte mate van brandbescherming voor het dak, verschuiven ze niet van positie en produceren ze naar verwachting geen rondvliegende brandende materialen.

AANSLUITDOOS EN AANSLUITINGSPUNTEN

- Modules die zijn voorzien van één aansluitdoos, hebben aansluitingspunten voor zowel een positieve als een negatieve polariteit, en bevatten tevens omloopdiodes.
- Voor elke polariteit is er één speciaal aansluitingspunt (de polariteitsymbolen staan gegraveerd in de behuizing van de aansluitdoos) (zie Figuur 2).

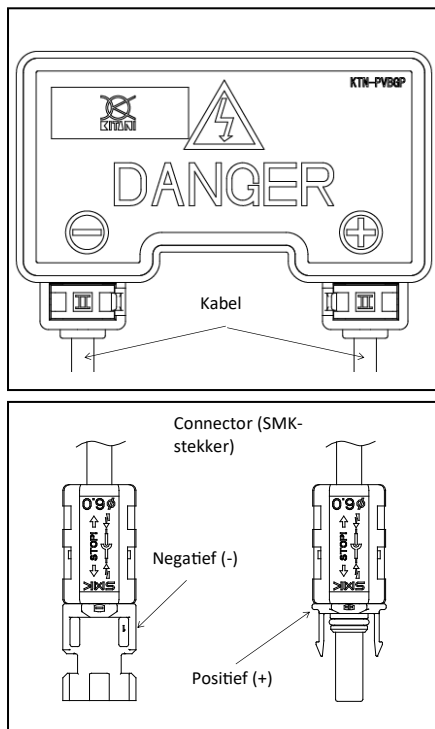
OMLOOPDIODE

- Wanneer modules die in strings in serie zijn geschakeld deels in de schaduw liggen, leidt dit mogelijk tot sperspanning in cellen of modules, omdat de stroom van andere cellen in dezelfde serie wordt gedwongen om door het overschaduwde gebied te stromen. Hierdoor ontstaat mogelijk ongewenste verhitting.
- Het gebruik van een diode als omloop om het overschaduwde gebied kan zowel de verhitting als de stroomafname in de array tot een minimum beperken.

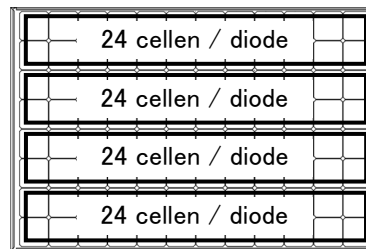
- Alle modules zijn voorzien van in de fabriek geïnstalleerde omloopdiodes. De in de fabriek geïnstalleerde diodes bieden een juiste stroombeveiliging voor de systemen binnen de opgegeven systeemspanning, zodat u geen aanvullende omloopdiodes nodig hebt.
- De specificaties van omloopdiodes voor de modules VBHNxxxSJ53 en VBHNxxxKJ01 zijn als volgt:
Aantal omloopdiodes: 4 diodes
Aantal cellen in serie per omloopdiode: 24 cellen / diode (zie Figuur 3).

MECHANISCHE BELASTING

De methode biedt een maximale belasting zoals getoond in de tabel 'Montagelocaties en belastingsweerstand' in Figuur 1 en Figuur 5 is een statische toestand op het moduleoppervlak.



Figuur 2. Configuratie van aansluitdoos



Figuur 3. Aantal cellen in serie per omloopdiode

INSTALLATIE

ALGEMEEN

Lees deze handleiding volledig door voordat de modules worden geïnstalleerd of gebruikt.

BEDRIJFSOMSTANDIGHEDEN

Panasonic raadt het bedrijf van modules binnen de volgende bedrijfsomstandigheden aan. Een installatie-locatie met omstandigheden die buiten de bedrijfsomstandigheden vallen, of met andere speciale omstandigheden (zie hieronder) moet worden voorkomen. De bedrijfsomstandigheden voor Panasonic-modules zijn als volgt:

- 1) Bedrijf van de modules mag alleen op het aardoppervlak. Ze zijn niet geschikt voor de ruimte of andere speciale omstandigheden.
- 2) De bedrijfstemperatuur moet binnen het bereik van **-40 °C tot +85 °C** liggen.
- 3) De relatieve luchtvochtigheid moet binnen het bereik van 45% tot 95% liggen.
- 4) De winddrukbelasting van de installatielocatie moet minder zijn dan de belastingsweerstand die wordt getoond in tabel 'Montagelocaties en belastingsweerstand' in Figuur 1.

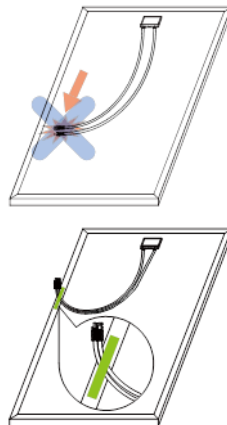
SPECIALE OMSTANDIGHEDEN

Panasonic raadt niet aan om modules te installeren in gebieden met omstandigheden zoals de onderstaande:

- 1) De omgevingstemperatuur en installatieplaats wijken af van de aanbevolen bedrijfsomstandigheden.
- 2) Kustgebieden waar modules in direct contact komen met zout water.
- 3) Gebieden met zware sneeuwval.
- 4) Er is buitensporig veel sprake van zand- en stofschade op de installatieplaats. Gebieden met een zware mate van vuil door zand of stof (bijv. woestijn, een steengroeve, enz.)
- 5) Installatie op plaatsen waar er bezorgdheid bestaat over aantasting van modules zoals zware luchtvervuiling, chemisch actieve dampen, zure regen en/of roet, ammoniakgas, enz.

UITPAKKEN EN HANTEREN

- De achterkant van een module **mag u niet aanstoten** met de connector bij het uitpakken en hanteren.
- Stel de connector niet bloot aan regenwater en stof.
- Om beschadiging van de achterkant door de connector te voorkomen, bevestigt u na het uitpakken de kabels met tape aan het frame (Raadpleeg Figuur 4).
- Modules **mag u niet hanteren** aan hun kabels of aansluitdoos. Hanteer ze in elke situatie met beide handen aan het frame.
- Het reflectiewerende glas van de module wordt gemakkelijk vuil wanneer het met de hand of met handschoenen wordt vastgenomen. Daarom is het raadzaam om karton of frames vast te houden bij het dragen of installeren van de zonnemodule. Wanneer kabels en connectors het oppervlak van het glas aanraken, kan dit ook het oppervlak vuilmaken. Het is dan ook raadzaam om contact van kabels en connectors met het oppervlak van het glas te voorkomen. (Zie sectie 'Reiniging van het reflectiewerende glazen oppervlak' als het glazen oppervlak vuil wordt.)



Figuur 4. Bevestiging van kabels en connectors

INSTALLATIE VAN MODULES

- Installeer modules op een plaats waar ze niet in de schaduw liggen van obstakels zoals gebouwen of bomen. Let vooral op dat u gedeeltelijke overschaduw van de modules door voorwerpen overdag voorkomt. Als de PV-module altijd gedeeltelijk in de schaduw staat, kunnen hot-spots optreden die de PV-module kunnen vernietigen.
- Watervlekken kunnen worden veroorzaakt wanneer er gedurende lange tijd regenwater op het glazen oppervlak blijft liggen. Om watervlekken te voorkomen, raadt Panasonic aan om modules te installeren op een helling die steiler is dan het afschot voor de afwatering.
- Modules moeten stevig op hun plaats worden bevestigd op een manier die bestand is tegen

alle verwachte belastingen, inclusief wind- en sneeuwbelastingen.

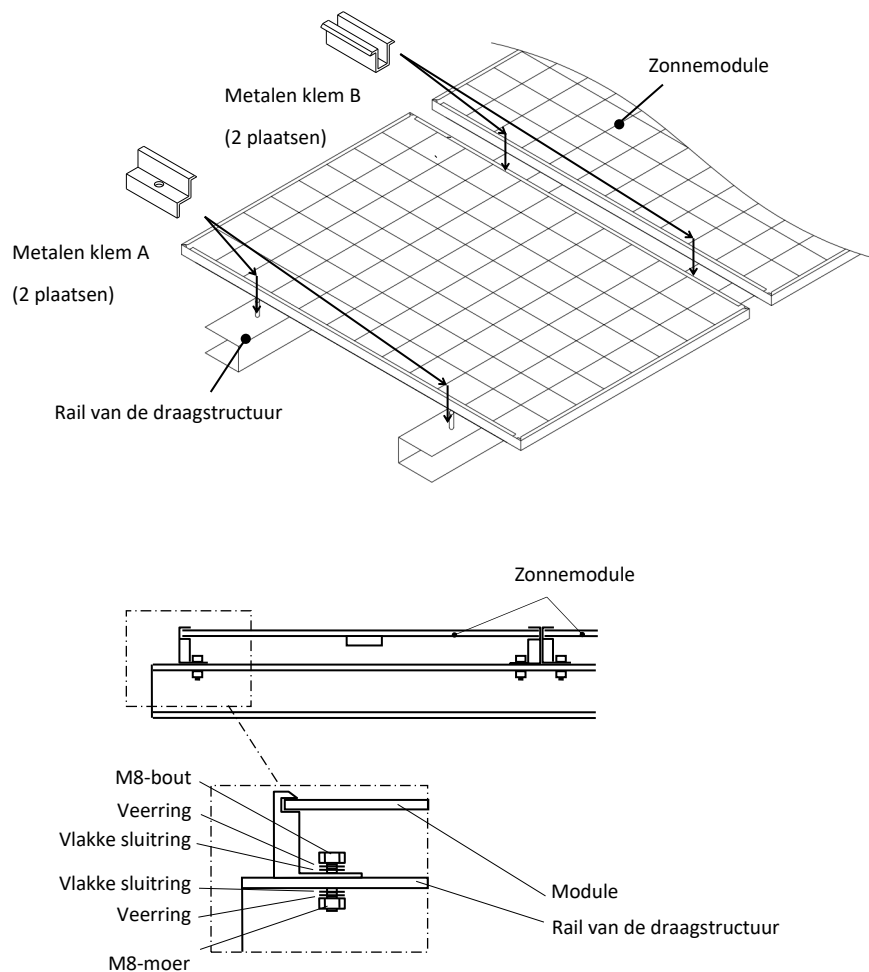
- De modules moeten in principe worden gemonteerd op de vier (4) punten die worden getoond in Figuur 1, en op basis van installatiemethodes die worden getoond in Figuur 5.
- Metalen die worden gebruikt op locaties die zijn blootgesteld aan vocht, mogen niet alleen worden gebruikt of niet in combinaties die zouden kunnen leiden tot aantasting of corrosie.
- Een speling van 100 mm tussen het dakoppervlak en het moduleframe is vereist om koellucht rond de achterkant van de module te laten circuleren. Zo kan ook eventuele condensatie of vocht worden afgevoerd. Installeer modules zodanig dat lucht tussen het dak en de

module kan circuleren.

- Een punt van een montagebout **mag u geen contact laten maken** met de achterkant van de module bij het bevestigen van de module aan de rail van de draagstructuur.
- Voor montageapparatuur (het moduleframe, de draagstructuur en de apparatuur) moet geschikt materiaal worden gebruikt om corrosie ervan te voorkomen.
- Neem indien nodig contact op met uw bevoegde Panasonic-vertegenwoordiger als u vragen hebt met betrekking tot de montageprofielen voor modules.

Installatie (referentie)

Voor vragen over montageprofielen voor modules neemt u contact op met uw lokale dealer.



Figuur 5. Installatie van modules

BEDRADING

ALGEMEEN

- Alle bedrading moet worden uitgevoerd overeenkomstig de toepasselijke elektrische voorschriften.
- Alle bedrading moet worden uitgevoerd door een gekwalificeerde, vergunde professional.
- De bedrading moet worden beschermd om de persoonlijke veiligheid te waarborgen en om schade aan de bedrading te voorkomen.
- U mag elke kabel pas aansluiten nadat u hebt gecontroleerd of de polariteit ervan juist is.
- Connectors tussen modules moeten worden ingestoken totdat een klikgeluid hoorbaar is.
- Let er bij het aansluiten van de connectoren op dat deze schoon zijn en niet verontreinigd met water, zand, enz. Houd er rekening mee dat, als de connector langere tijd niet aangesloten blijft, de kans op vervuiling groot is.
- Bij extreme belasting van de kabel kan deze van de aansluitdoos of de connectoren loskomen. Vermijd zware belasting van de kabel.
- Zorg er bij het bevestigen van de kabel voor dat de minimale buigradius van de kabel 30 mm of meer bedraagt.
- Om te voorkomen dat connectors loskomen, **mag u niet** te veel druk erop **uitoefenen**.
- Om het gevaar van een elektrische schok te voorkomen, **mag u niet** aansluitingspunten **loskoppelen** terwijl modules elektriciteit genereren en mag u geen elektrische belasting aansluiten.
- Gebruik kabelbuizen op locaties waar de bedrading mogelijk toegankelijk is voor kinderen of kleine dieren.
- Deze modules zijn voorzien van in de fabriek geïnstalleerde omloopdiodes. Als deze modules onjuist op elkaar worden aangesloten, raken de omloopdiodes, kabels of aansluitdoos mogelijk beschadigd.
- Neem indien nodig contact op met uw bevoegde Panasonic-vertegenwoordiger als u vragen hebt met betrekking tot andere elektrische aansluitingen.

BEDRADING VAN MODULES

- Alle modules die in serie worden aangesloten, moeten van hetzelfde modelnummer en/of type zijn.
- Het aanbevolen aantal modules VBHNxxxSJ53 en KJ01 dat in serie op elkaar kan worden aangesloten, is twaalf (12) of minder. Als u dertien (13) modules en meer in serie aansluit, controleert u lokale temperatuursomstandig-

heden om er zeker van te zijn dat u voldoet aan beperkingen op het gebied van maximale systeemspanning.

- Modules mag u alleen parallel aansluiten als u aansluitapparaten gebruikt die worden aangesloten op een geschikte ZEKERING voor elke string in serie of elke module. Voor het installeren van aansluitapparaten raadpleegt u de installatiehandleiding van aansluitapparaten.
- Modules mag u alleen met maximale stroombeperking parallel aansluiten.

BEDRADING VAN ARRAYS

- De term 'array' wordt gebruikt om de samenstelling van diverse modules op een ondersteunende structuur met de bijbehorende bedrading te beschrijven.
- Bij het installeren van een PV-array moet het systeemontwerp worden uitgevoerd conform de elektrische specificaties van de modules, zodat de juiste omvormers, zekeringen, onderbrekers, laadcontrollers, accu's en andere opslagapparaten worden gekozen.
- De modules zijn voorzien van SMK-connectors (P51-5H/R51-5) als aansluitruimte. Gebruik deze SMK-connectors voor elektrische aansluitingen.
- Gebruik koperdraad die zodanig is geïsoleerd dat deze ook bestand is tegen de maximaal mogelijke open-circuitspanning van het systeem. Voor toepassingen waarbij draadbuizen worden gebruikt, volgt u de toepasselijke voorschriften voor buiteninstallatie van draden in buizen. De minimale diameter van een draadbuis is 4 mm². De toegekende temperatuurklasse van de geleider is -40 tot +90 °C.
- Om onderdompeling van kabels en connectors in water te voorkomen, moeten kabels ofwel aan het moduleframe worden bevestigd via gaten voor kabelbevestiging ofwel aan de draagstructuur. Als de kabel niet wordt vastgezet, kan door een externe impact op de kabel de module beschadigd raken.
- Een PV-kabel **mag u niet steken** tussen de achterkant en de rail van de draagstructuur. Wanneer sneeuw gewicht uitoefent op de module, wordt er mogelijk belasting op de kabel uitgeoefend.
- Controleer of alle fittings juist zijn geïnstalleerd om kabels te beschermen tegen schade en te voorkomen dat er vocht binnendringt.
- Wij raden aan om een bliksemafleider en overspanningsbeveiliging te installeren om schade of defecten aan de PV-module als gevolg van blikseminslag te beperken.
- Controleer uw lokale voorschriften voor de vereisten.

BEDRADING VAN AARDING

- Aard alle modules volledig.
- Bij het aarden van de modules moet u een gat in de buurt van de aardmarkering gebruiken zoals weergegeven op het frame. Voor metalen onderdelen denkt u voor het aarden aan een combinatie die geen corrosie door contact van ongelijksoortige metalen veroorzaakt.
- Controleer uw lokale voorschriften voor de vereisten.

ONDERHOUD

- Om het optimale vermogen van de module, de kwaliteit en de veiligheid te garanderen, moet u de module regelmatig inspecteren of reinigen.
- Het is ook raadzaam om elk jaar de elektrische en mechanische aansluitingen te inspecteren.
- Als u de modules elektrisch of mechanisch moet laten inspecteren of onderhouden, is het raadzaam om de inspectie of het onderhoud te laten uitvoeren door een vergunde, bevoegde professional om zodoende de gevaren van een elektrische schok of letsel te voorkomen.

REINIGING VAN HET REFLECTIEWERENDE GLAZEN OPPERVLAK

- Een lichte mate van vuil die het licht niet volledig blokkeert, tast de prestaties op het gebied van stroomopwekking niet aanzienlijk aan. Maar als het moduleoppervlak vuil wordt, kan het uitgangsvermogen hierdoor afnemen. Anders kunnen storingen of hotspots optreden.
- Het is raadzaam om het oppervlak van de module te reinigen met water en een zachte doek of spons.
- Bij het reinigen met een neutraal schoonmaakmiddel voor glas of een zwak alkalisch schoonmaakmiddel voor glas is het raadzaam om te beginnen met een klein stukje en vanaf de rand van de zonnemodule om te controleren of er geen schade optreedt op het glas.
- Maak het glazen oppervlak vervolgens schoon met een natte en schone doek.
- Aanbevolen reinigingsmiddel: "Glas Magiclean "1) of "Windex® Original "2)

¹ Glass Magiclean is een handelsmerk van Kao Corporation.

² Windex® is een handelsmerk van SC Johnson & Son, Inc.

- Het is raadzaam om de handleidingen van schoonmaakmiddelen zorgvuldig te lezen en ervoor te zorgen dat u opmerkingen over het gebruik en eerstehulpmaatregelen begrijpt.
- Om hardnekkig vuil te verwijderen, kan de module worden gewassen met een microvezel-doek en ethanol.
- Om enig onderdeel van de module te reinigen, mag u nooit gebruikmaken van een schurend schoonmaakmiddel, een sterk alkalisch schoonmaakmiddel, een sterk zuurhoudend schoonmaakmiddel of een schoonmaakmiddel dat een beschermende laag op het oppervlak van het glas vormt. Dit kan een nadelige invloed hebben op de prestaties van een zonnemodule. Ga zeer voorzichtig te werk, aangezien door schoonmaakmiddelen veroorzaakte schade niet onder de garantie valt.
- Beng bij het reinigen van de PV-module geen reinigingsmiddel op de aansluitdoos of de

connector aan. Als reinigingsmiddel en chemische stoffen zich op de aansluitdoos en de connector vastzetten, kunnen deze vervroegd verslijten of beschadigd raken.

VERWIJDERING VAN OUDE APPARATUUR

Dit symbool op de producten en/of bijgeleverde documentatie betekent dat de gebruikte elektrische en elektronische producten niet bij het gewone huishoudelijke afval mogen worden gedeponeerd.



Voor een juiste verwerking, hergebruik en recycling van oude producten moet u deze naar toepasselijke inzamelpunten brengen overeenkomstig uw nationale wetgeving.

Neem contact op met uw gemeente voor meer informatie over inzameling en recycling.

Het onjuist verwijderen van dit afval kan tot boetes leiden overeenkomstig de nationale wetgeving.

UITSLUITING VAN AANSPRAKELIJKHEID

Panasonic aanvaardt geen verantwoordelijkheid en doet uitdrukkelijk afstand van aansprakelijkheid voor verlies, schade of kosten als gevolg van of op enige wijze verband houdend met installatie, bedrijf, gebruik of onderhoud aan de hand van deze handleiding.

Panasonic aanvaardt geen verantwoordelijkheid voor enige schending van octrooien of andere rechten van derde partijen, die mogelijk ontstaat door het gebruik van modules.

Er wordt geen licentie verleend bij implicatie of onder enig octrooi of octrooirecht. De informatie in deze handleiding wordt als betrouwbaar beschouwd, maar vormt geen uitdrukkelijke en/of impliciete garantie.

Als onderdeel van zijn beleid voor continue verbetering behoudt Panasonic zich het recht voor om het product, de specificaties of de handleiding op elk gewenst moment en zonder voorafgaande kennisgeving te wijzigen.

Panasonic accepteert geen teruggestuurde modules, tenzij Panasonic hier vooraf schriftelijke toestemming voor heeft gegeven.

KLANTENSERVICE

Voor aanvullende informatie gaat u naar solar.panasonic.net of neemt u contact op met een bevoegde Panasonic-vertegenwoordiger.

© SANYO Electric Co., Ltd. 2018

SANYO is onderdeel van de Panasonic Group en is verantwoordelijk voor het productieproces van HIT™.

IM004-0318-T4