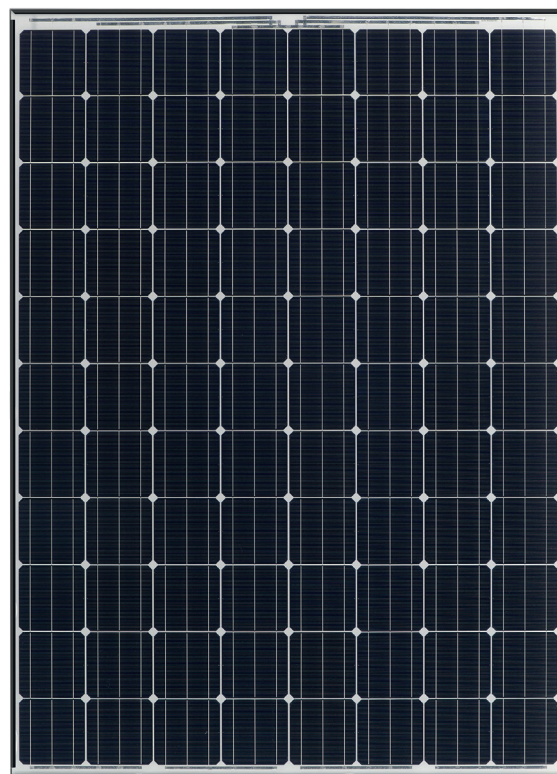
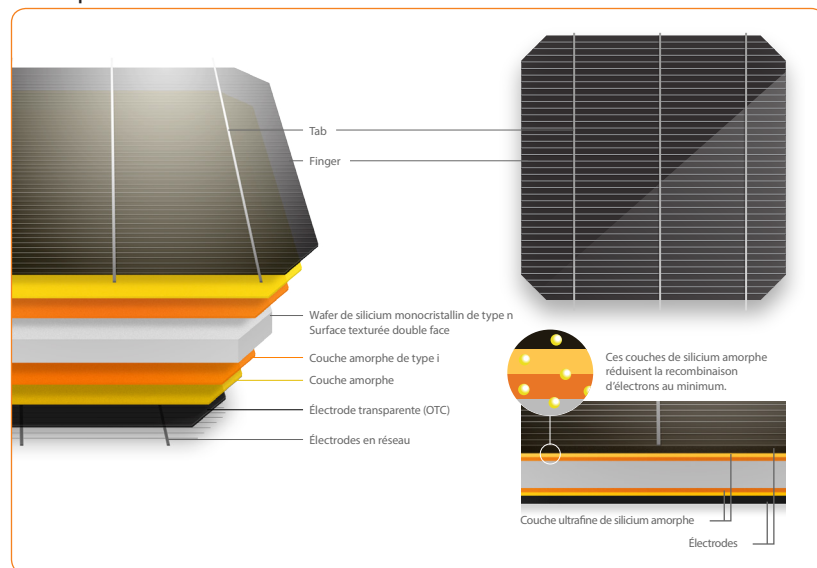


## Module photovoltaïque HIT® N300

La technologie à hétérojonction unique de Panasonic repose sur des couches ultrafines de silicium amorphe. Ces doubles couches fines réduisant les pertes d'énergie, le rendement est supérieur à celui d'un panneau classique.



Notre compact Panasonic HIT® N300 présente un excellent rendement (19,5 %) et le meilleur coefficient de température du marché (-0,258 %/°C). Il se caractérise en outre par son design élégant. Puissant et efficace, il est conçu pour exploiter le plein potentiel de votre toit !

### Nos atouts concurrentiels



**Performances élevées à hautes températures**  
Lorsque la température augmente, HIT® maintient ses hautes performances grâce au meilleur coefficient de température du marché : -0,258 %/°C, laissant loin derrière les autres modules. Il en résulte une énergie supérieure tout au long de la journée, particulièrement en été.



**Garantie produit et performances de 25 ans\*\***  
La garantie de 25 ans portant à la fois sur la fabrication des produits et sur les performances repose sur l'expertise de Panasonic, société centenaire leader de l'industrie. La puissance de sortie est garantie à 86,2 % après 25 ans d'utilisation.



**Qualité et fiabilité**  
L'intégration verticale de Panasonic associée à plus de 20 ans d'expérience dans la fabrication de modules HIT®, sans compter les 20 tests internes, soit 3 fois plus que le nombre exigé par les normes actuelles, garantissent la haute qualité de nos modules.



**Rendement élevé (19,5 %) et taille compacte**  
En fournissant une puissance de sortie et un rendement énergétique plus élevés, HIT® garantit une production maximale pour l'espace limité de votre toit.



**Faible dégradation**  
Avec les cellules de « type n », les modules HIT présentent une dégradation induite par la lumière (LID) extrêmement faible et aucune dégradation induite par le potentiel (PID), ce qui ajoute à leur fiabilité et longévité. Cette technologie atténue la dégradation annuelle, garantissant ainsi des performances supérieures à long terme.



**Système d'évacuation d'eau unique**  
Grâce au système d'évacuation unique, la pluie, l'eau et la neige fondue s'écoulent de manière à éviter les traces d'eau et les souillures sur le panneau. La réduction des salissures permet d'absorber plus de lumière pour générer de la puissance.

# Module photovoltaïque HIT® N300

## CARACTÉRISTIQUES ÉLECTRIQUES

Modèle	VBHN300SJ46
Puissance maximale (Pmax) <sup>1</sup>	300 W
Tension à la puissance maximale (Vpm)	53,1 V
Courant à la puissance maximale (Ipm)	5,65 A
Tension en circuit ouvert (Vco)	63,8 V
Courant de court-circuit (Icc)	6,04 A
Puissance max. à NOCT (Normal Operating Conditions)	229,5 W
Coefficient de température (Pmax)	-0,258 %/°C
Coefficient de température (Vco)	-0,235 %/°C
Coefficient de température (Icc)	0,055 %/°C
NOCT	44,0 °C
Rendement du module	19,5 %
Tension maximale du système	1000 V
Calibre des fusibles de série	15 A
Tolérance de puissance (-/+)	+10%/0%*

## CARACTÉRISTIQUES MÉCANIQUES

Modèle	VBHN300SJ46
Diodes by-pass internes	4 diodes by-pass
Surface du module	1,54 m <sup>2</sup>
Poids	18 kg
Dimensions (L x l x h)	1463 mm x 1053 mm x 35 mm
Longueur du câble +Mâle/-Femelle	960 mm / 960 mm
Calibre/type de câble	Câble PV de calibre 12 AWG
Type de connecteur	SMK
Charge statique vent/neige	2 400 Pa
Dimensions palette (L x l x h)	1491mm x 1071mm x 1590mm
Quantité/poids par palette	40 pcs. (760 kg)
Quantité par conteneur 40 pieds	600 unités

## CONDITIONS D'UTILISATION ET COTES DE SÉCURITÉ

Modèle	VBHN300SJ46
Température de fonctionnement	-40 °C à 85 °C
Conformité aux normes de sécurité	IEC 61215, IEC 61730-1, IEC 1730-2
Classement de la réaction au feu	Class Uno
Garantie limitée	25** ans fabrication et puissance de sortie (linéaire)***

REMARQUE : conditions normales d'essai : masse d'air 1,5 ; éclairage énergétique = 1 000 W/m<sup>2</sup> ; temp. de cellule 25 °C

\* Puissance maximale à la livraison. Pour connaître les conditions de garantie, veuillez consulter notre document de garantie.

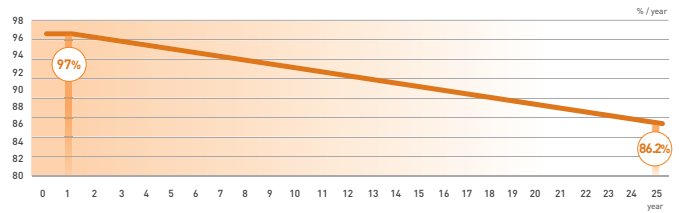
\*\* Enregistrement requis sur le site [www.eu-solar.panasonic.net](http://www.eu-solar.panasonic.net), sinon 15 ans en vertu du document de garantie.

\*\*\* 97 % la première année, -0,45 %/an à partir de la deuxième année, 86,2 % la 25e année.

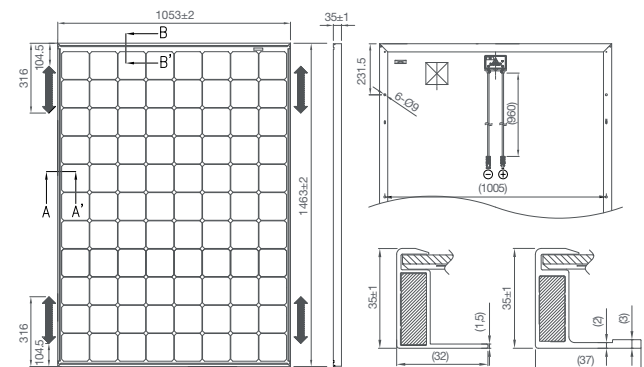
<sup>1</sup> Conditions normales d'essai : Temp. cellule 25 °C, MA 1,5, 1 000 W/m<sup>2</sup>

REMARQUE : Les caractéristiques et les informations ci-dessus peuvent être modifiées sans préavis.

## GARANTIE DE PERFORMANCES LINÉAIRES



## DIMENSIONS



Unité : mm

## CERTIFICATS



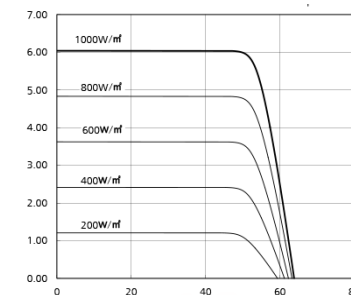
CLASS UNO

UNI 8457  
UNI 9174  
UNI 9177

IEC61215  
IEC61730-1  
IEC61730-2



## DÉPENDANCE À L'ÉGARD DE L'ÉCLAIREMENT ÉNERGÉTIQUE



Données de référence pour le modèle VBHN300SJ46 (Température de cellules: 25°C)

**MISE EN GARDE** Veuillez lire attentivement le manuel d'installation avant d'utiliser les produits.

Les équipements électriques et électroniques usagés ne doivent pas être mis au rebut avec les ordures ménagères ordinaires. Pour garantir le traitement, la valorisation et le recyclage adéquats des équipements usagés, merci de les déposer dans les points de collecte appropriés, conformément à la législation en vigueur dans votre pays.

