

# Driefasige omvormer

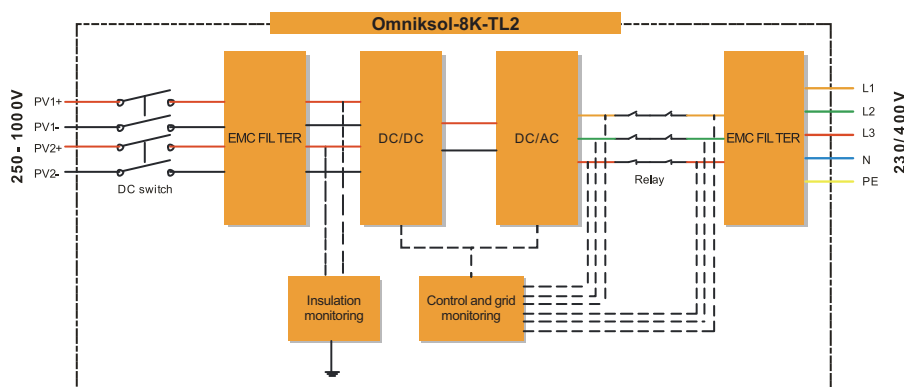
Omnisol-8k-TL2



## Product Functie

【Functie】	【Voordelen】	【Voordelen】
·Optionele 5 - 25 jaar garantie	·Gegarandeerde productkwaliteit	·High ROI
·Ingebouwde GPRS-module optioneel	·Plug en play	·Remote monitoring without setting
·Externe inductor	·Gratis monitoringkosten voor gegevensoverdracht	·Remote monitoring without any charge
·Ingebouwde WiFi-module optioneel	·Lagere interne temperatuur	·Longer life cycle
·Kleiner en lichter	·Eenvoudig transport en installatie	·Saving storage and installation space
·Voldoet aan de VDE AR-N-4105-certificering	·Verstelbaar actief vermogen en blindvermogen	·Meet the latest regulations
·Nieuw topologie ontwerp	·Hogere CPU-snelheid	·Higher inverter control accuracy
·Hoogwaardige DSP voor algoritmebesturing	·Flexibel systeemontwerp	·Fit in various installation environments
·Dubbel MPPT-ontwerp	·Max. rendement 97.6%, Euro efficiëntie 96.8%	·Increase system payback ability
·Touch interface met meerdere knoppen	·Gebruiksvriendelijke bediening	·Easy to operate
·Voeding vanaf AC-zijde	·Vraag de status van de omvormer 's nachts op	·Real-time data readable for 24 hours
·Anti-schaduwfunctie	·Geschikt voor complexe installatieomgeving	·Increase the electricity generation of the system in shading environment

## Blokdiagram



# Technische data

## Omniksol-8k-TL2

Type	Omniksol-8k-TL2
<b>Invoer (DC)</b>	
Max. PV-module Vermogen [W]	9600
Max. Ingangsvermogen [W]	4400/4400
Max. DC-spanning [V]	1000
Nominale DC-spanning [V]	640
Werkend MPPT-spanningsbereik [V]	150 - 800
MPPT-spanningsbereik bij nominaal	360 - 800
Start DC Voltage [V]	250
Schakel DC-spanning uit [V]	150
Max. DC Stroom [A]	A:14 / B:14
Max. Kortsluitstroom [A]	A:20 / B:20
Aantal MPP-trackers	A:1 / B:1
Aantal DC-verbindingen	A:2 / B:2
DC-verbindingstype	Amphenol-aansluiting
<b>Output (AC)</b>	
Max. AC Schijnbaar vermogen [VA]	8000
Nominale AC stroom [W]	8000
Nominale elektriciteitsnet spanning [V]	3/N/PE;220/380
	3/N/PE;230/400
	3/N/PE;240/415
Nominale elektriciteitsnet frequentie [Hz]	50 / 60
Max. AC stroom [A]	13.6
Netspanningsbereik [V] *	185 - 276
Elektriciteitsnet Frequentiebereik [Hz] *	45 - 55 / 55 - 65
Kranchfactor	0.9i - 0.9c
Totale Harmonische Vervorming (THD)	< 2%
Stroomverbruik 's nachts [W]	< 1
AC-verbindingstype	Plug-in aansluiting
<b>rendement</b>	
Max. rendement	97.6%
Euro-efficiëntie	96.8%
MPPT-efficiëntie	99.9%
<b>Veiligheid en bescherming</b>	
Beveiligingsfuncties	Array-aarding isolatieweerstandscontrole Output overstrombeveiliging Reststroom monitoring
	Array polariteit omgekeerde bescherming Uitgang overspannings- / onderspanningsbeveiliging Overspanningsbeveiliging
	Array-overspanningsbeveiliging Uitgang over / onder frequentiebeveiliging Anti-eiland bescherming
	Overstrombeveiliging van matrix Output kortsluiting bescherming Overtemperatuurbeveiliging
Beschermingsklasse	I ( Volgens IEC 62103)
Overspanningscategorie	PV II / Netspanning III ( Volgens IEC 62109-1)
Referentie standaard	
Veiligheidsnorm	IEC/EN 62109-1,IEC/EN 62109-2
EMC-norm	EN 61000-6-1,EN61000-6-3,EN 61000-6-2,EN61000-6-4,EN61000-3-2,EN 61000-3-3
Elektriciteitsnet Standaard	VDE-AR-N 4105,VDE 0126-1-1,C10/11,G83/2,UTE C 15-721-1,CEI 0-21, EN50438,NB/T32004,IEC62116,IEC61727,IEC61683,IEC60068
<b>Fysieke structuur</b>	
Afmetingen (BxHxD) [mm]	352 * 421 * 172.5
Gewicht [kg]	22
Milieubescherming Rating	IP 65 ( Volgens IEC 60529)
Koeling Concept	Natuurlijke convectie
Montage-informatie	muurbeugel
<b>Algemene data</b>	
Bedrijfstemperatuurbereik [ °C ]	- 25 tot +60 (derating boven 45 °C)
Relatieve vochtigheid	0% tot 100%, geen condensatie
Max. Hoogte (boven zeeniveau) [m]	2000
Geluidsniveau [dB]	< 40
Isolatie Type	Transformatorloze
Tonen	3 LED, achtergrondverlichting,5' LCD
Datacommunicatie-interfaces	RS485 / WiFi / GPRS
Garantie	Optionele 5 - 25 jaar garantie

De AC-spanning en het frequentiebereik kunnen variëren, afhankelijk van het specifieke landelijk elektriciteitsnet.