

SmartPSB2000L Smart PV-Safetybox

Beknopte handleiding

Uitgave: 06
Onderdeelnummer: 31509508
Datum: 08-07-2019

HUAWEI TECHNOLOGIES CO., LTD.

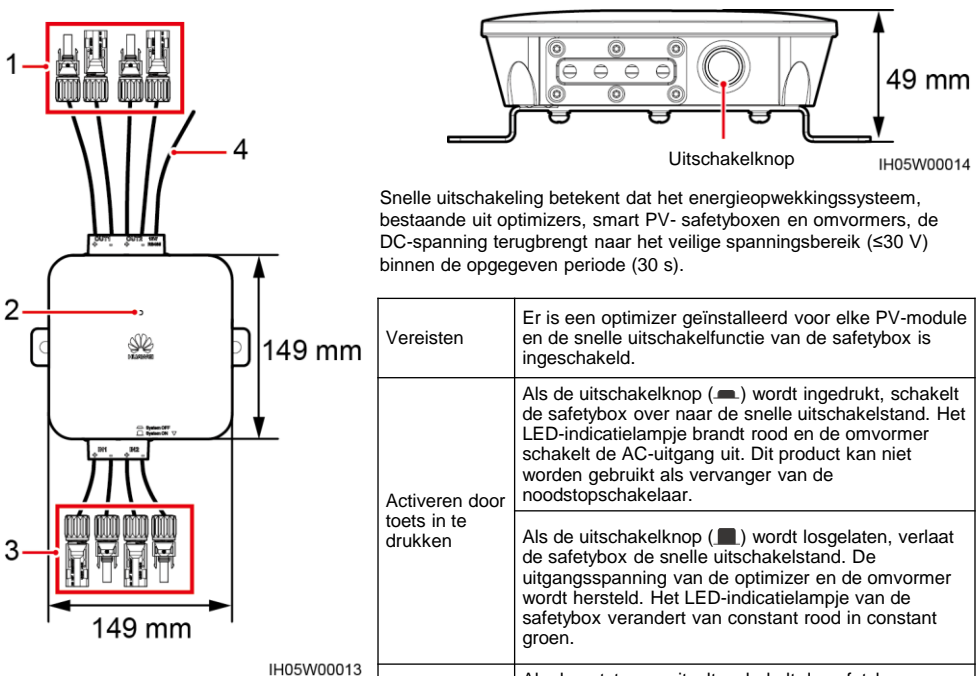


KENNISGEVING

- Wijzigingen van de informatie in dit document zijn voorbehouden door versie-upgrades of om andere redenen. Tijdens het vervaardigen van dit document is er alles aan gedaan om de nauwkeurigheid van de inhoud te waarborgen. De verklaringen, informatie en aanbevelingen in dit document bieden echter geen enkele garantie in welke vorm dan ook, zij het uitdrukkelijk of impliciet.
- Alleen gekwalificeerde en opgeleide technici mogen werkzaamheden aan het apparaat uitvoeren.
- Lees dit document en de voorzorgsmaatregelen aandachtig door alvorens het apparaat te installeren.
- Niet-naleving van de opslag-, installatie- en bedieningsvoorschriften in dit document veroorzaakt mogelijk apparaatschade, welke niet wordt gedekt door de garantie van Huawei.
- Als de apparatuur wordt gebruikt op een wijze die niet door de fabrikant is opgegeven, wordt de apparatuur mogelijk onvoldoende beschermd.
- Gebruik geïsoleerde gereedschappen bij het installeren van het apparaat. Voor persoonlijke veiligheid moeten de juiste persoonlijke beschermingsmiddelen (PPE) worden gedragen.

1 Overzicht

De SmartPSB2000L Smart PV-Safetybox (hierna 'safetybox' genoemd) is een belangrijke component die snelle uitschakeling en modulebewaking uitvoert voor Huawei SUN2000P-375W smart PV optimizers. De safetybox is eenvoudig te installeren, bedienen en onderhouden.



Snelle uitschakeling betekent dat het energieopwekkingssysteem, bestaande uit optimizers, smart PV- safetyboxen en omvormers, de DC-spanning terugbrengt naar het veilige spanningsbereik (≤ 30 V) binnen de opgegeven periode (30 s).

| | |
|------------------------------------|---|
| Vereisten | Er is een optimizer geïnstalleerd voor elke PV-module en de snelle uitschakelfunctie van de safetybox is ingeschakeld. |
| Activeren door toets in te drukken | Als de uitschakelknop (■) wordt ingedrukt, schakelt de safetybox over naar de snelle uitschakelstand. Het LED-indicatielampje brandt rood en de omvormer schakelt de AC-uitgang uit. Dit product kan niet worden gebruikt als vervanger van de noodstopchakelaar. |
| | Als de uitschakelknop (■) wordt losgelaten, verlaat de safetybox de snelle uitschakelstand. De uitgangsspanning van de optimizer en de omvormer wordt hersteld. Het LED-indicatielampje van de safetybox verandert van constant rood in constant groen. |
| Activeren door stroomstoring | Als de netstroom uitvalt, schakelt de safetybox over naar de snelle uitschakelstand. De omvormer en optimizer stoppen de uitvoer en communicatie. De LED-indicatielampjes verandert van continu groen naar constant rood en vervolgens uit. |
| | Als de AC-voeding wordt hervat, keren de omvormer, optimizer en de safetybox terug naar de normale stand. |

| Nr. | Beschrijving |
|-----|--|
| 1 | Twee routes van uitgangsklemmen, kabellengte (inclusief aansluitingen) 250 mm |
| 2 | Een LED-indicatielampje die de werkingsstatus van de safetybox aangeeft |
| 3 | Twee routes van ingangsklemmen, kabellengte (inclusief aansluitingen) van 150 mm |
| 4 | RS485-communicatie-, PE- en 12V-stroomkabels, 340 mm lang |

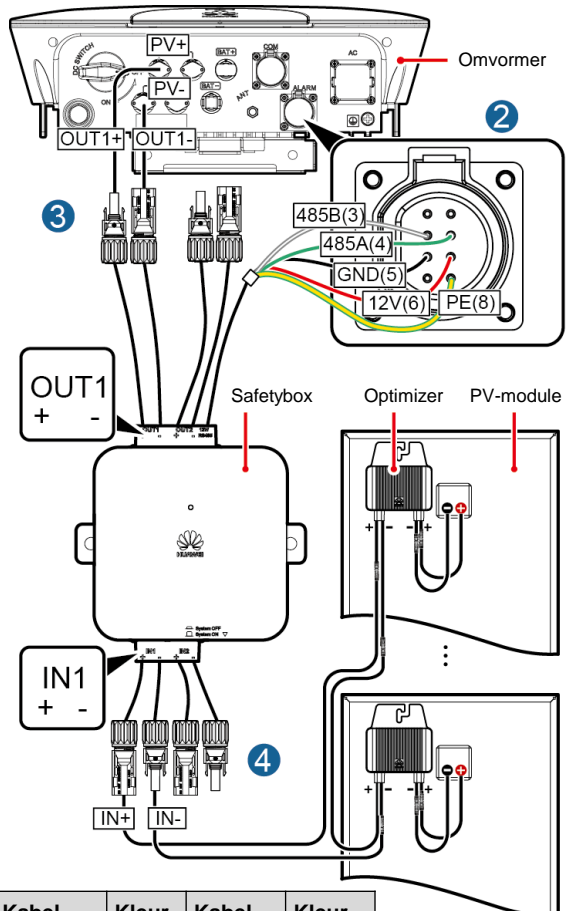
2 Installatie en kabelverbindingen

1. Installeer de safetybox onder of aan de zijkant van een omvormer met de meegeleverde M6x60-keilbouten. Het wordt aanbevolen een M8-boorbit te gebruiken om gaten te boren. Het aanhaalmoment moet 4,5–5,5 N·m bedragen.
2. Sluit de RS485-communicatie-, PE- en 12V-stroomkabels van de safetybox aan op de overeenkomstige poort op de omvormer.
3. Sluit de uitgangsklemmen van de safetybox aan op de DC-ingang van de omvormer (één route wordt als voorbeeld gebruikt in de rechterafbeelding).
4. Sluit de ingangsklemmen van de safetybox aan op de uitgangspoorten van de reeks optimizers (één route wordt als voorbeeld gebruikt in de rechterafbeelding).

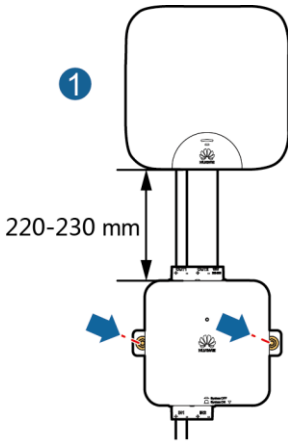
OPMERKING

1. Elke ingang van de safetybox ondersteunt een seriële aansluiting van maximaal 15 optimizers en de reeksspanning moet lager zijn dan 600 V DC.
2. Nadat het snoer en de klem zijn verwijderd, kunnen de PE-kabel van de safetybox en de PE-communicatiekabel van de stroommeter samen worden aangesloten op de communicatieklem (pen 8) van de omvormer.

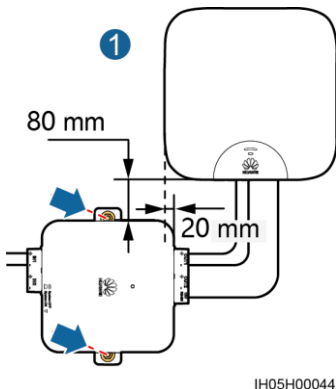
Elektrisch schema



Installatiemodus 1 (Aanbevolen afstand)



Installatiemodus 2 (Aanbevolen afstand)



| Kabel | Kleur | Kabel | Kleur |
|---------|-------|--------|------------|
| 485B(3) | Wit | 12V(6) | Rood |
| 485A(4) | Groen | PE(8) | Geel groen |
| GND(5) | Zwart | - | - |

IH05H00041

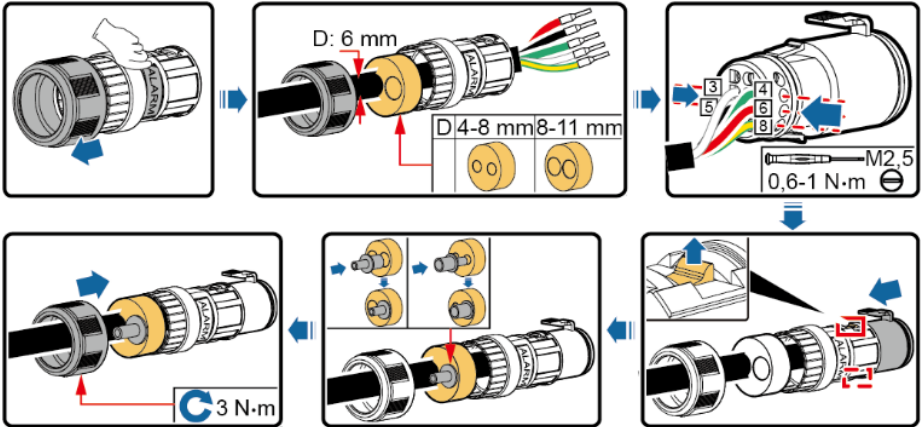


OPMERKING

Afhankelijk van het model van de omvormer moeten de RS485-communicatie-, PE- en 12V-stroomkabels worden aangesloten op de COM- of ALARM-poort van de omvormer. De pennen zijn op dezelfde manier aangesloten.

| Poort | Model omvormer |
|-------|---|
| COM | SUN2000L-3KTL-CN, SUN2000L-4KTL-CN, SUN2000L-5KTL-CN |
| ALARM | SUN2000L-2KTL, SUN2000L-3KTL, SUN2000L-3.68KTL, SUN2000L-4KTL, SUN2000L-4.6KTL, SUN2000L-5KTL |

COM- of ALARM-aansluiting



IHO5I40001

3 De safetybox inschakelen

KENNISGEVING

1. Controleer of alle kabels naar de safetybox goed zijn aangesloten.
2. Ingang- en uitgangsklemmen zijn correct aangesloten en er is geen crossover.

1. Schakel de AC-stroomonderbreker tussen de omvormer en het elektriciteitsnet in (de AC-spanning van het elektriciteitsnet moet zich binnen het bereik van de omvormer bevinden).
2. Schakel de DC-schakelaar aan de onderkant van de omvormer naar de stand ON.
3. Controleer het LED-indicatielampje op de safetybox. De volgorde van statusveranderingen hoort te zijn: knipperend groen met lange intervallen > knipperend groen met korte intervallen. Als het LED-indicatielampje zich abnormaal gedraagt, controleert u of de kabels correct en stevig zijn aangesloten.

| Status LED | Beschrijving |
|--|---|
| Knipperend groen met lange intervallen | Zelftest tijdens inschakelen. |
| Knipperend groen met korte intervallen | Communiqueert met de omvormer maar niet met de optimizer. |
| Constant groen | Communiqueert met de omvormer en de optimizer. |
| Constant rood | Uitschakeling. |
| Knipperend groen met lange intervallen: 1 s aan en vervolgens 1 s uit Knipperend groen met korte intervallen: 0,2 s aan en vervolgens 0,2 s uit | |

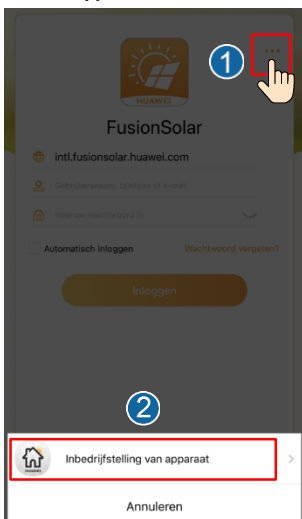
4 De safetybox toevoegen

NOTE

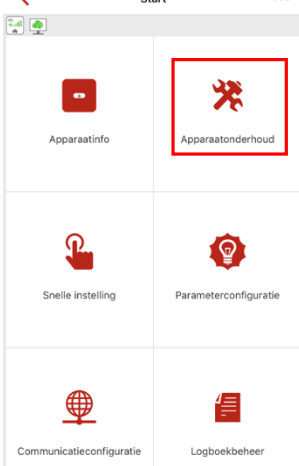
1. De omvormer en de safetybox kunnen geen opdrachten uitvoeren wanneer de AC-voeding is losgekoppeld.
2. De softwareversie van de omvormer die overeenkomt met de smart PV-safetybox moet V100R001C00SPC317 of hoger zijn. De app-versie moet 2.1.11.302 of hoger zijn.
3. De schermafbeeldingen van de app in dit document komen overeen met FusionSolar 2.2.0. De afbeeldingen zijn alleen bedoeld ter referentie. snapshots provided in this document correspond to FusionSolar 3.3.0. The figures are for reference only.
4. Het initiële wachtwoord voor het aansluiten van de WiFi van de omvormer is **Changeme**. Het initiële wachtwoord van de **Installeren** is **00000a**. Gebruik het initiële wachtwoord bij de eerste keer opstarten en wijzig het onmiddellijk na aanmelding. Wijzig het wachtwoord regelmatig om de veiligheid van de account te waarborgen en onthoud het nieuwe wachtwoord. Niet wijzigen van het wachtwoord kan ertoe leiden dat het wachtwoord bekend wordt. Een wachtwoord dat lange tijd niet is gewijzigd, kan worden gestolen of gekraakt. Als een wachtwoord verloren gaat, is toegang tot apparaten niet meer mogelijk. In deze gevallen is de gebruiker aansprakelijk voor eventuele schade aan de PV-installatie.

4.1 De safetybox toevoegen

1. Open de **Inbedrijfstelling van apparaat**.



2. Maak verbinding met de wifi van de omvormer. Meld u aan als **installer**. Kies **Start > Apparaatonderhoud > Apparaat toevoegen/verwijderen**.



3. Tik op **+** van de smart PV-safetybox.



4. Nadat de safetybox is toegevoegd, wordt het pictogram van de safetybox wordt weergegeven.



OPMERKING

1. Als het pictogram van de safetybox groen is, is de safetybox actief.
2. Als het pictogram van de safetybox geel is, bevindt de safetybox zich in de stand-bystand.
3. Als het pictogram van de safetybox grijs is, werkt de communicatie van de safetybox niet. Controleer de kabelverbindingen en communicatieparameters.
4. Als het pictogram van de safetybox rood is, bevindt de safetybox zich in de stand voor controle van snelle uitschakeling.

4.2 Controle van snelle uitschakeling uitvoeren

Tap the Smart PV-safetybox icon to access the screen for enabling Snel afsluiten or performing Controle snel afsluiten.



OPMERKING

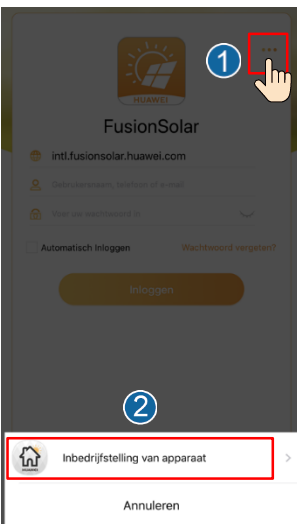
1. U hoeft snelle uitschakeling en controle van snelle uitschakeling alleen in te schakelen als er een optimizer is geïnstalleerd voor elke PV-module. Om de functie snelle uitschakeling in te schakelen, moet u snelle uitschakeling voor de safetybox inschakelen (standaard uitgeschakeld). Als snelle uitschakeling is uitgeschakeld, werkt deze functie niet.
2. Als er alleen optimizers voor bepaalde PV-modules zijn geïnstalleerd, werkt de functie snelle uitschakeling niet, ongeacht of u snelle uitschakeling hebt ingeschakeld of op de uitschakelknop heeft gedrukt.
3. De controle van snelle uitschakeling wordt alleen weergegeven als snelle uitschakeling is ingeschakeld.

5.1 De software upgraden

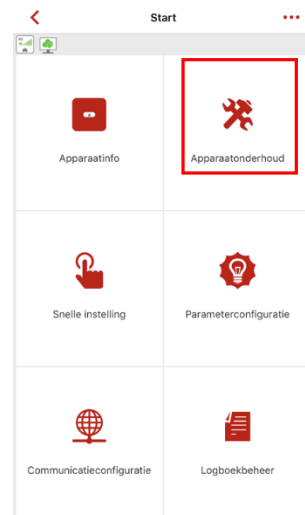
OPMERKING

1. Verkrijg het upgradebestand van uw dealer of Huawei-ingenieurs.
2. Met het Android-systeem kunt u het upgradebestand naar de mobiele telefoon kopiëren. De bestandsnaamextensie van het upgradebestand moet .zip zijn, u kunt het bestand in de gewenste map opslaan en **Handmatig selecteren** wordt ondersteund.
3. Met het iOS-systeem kunt u het upgradebestand naar de app importeren via een mailbox. De bestandsnaamextensie van het upgradebestand moet .zip zijn en **Handmatig selecteren** wordt niet ondersteund.
4. Het upgraden van de safetybox of optimizer duurt 10 à 20 minuten.

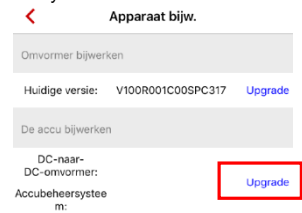
1. Open de **Inbedrijfstelling van apparaat**.



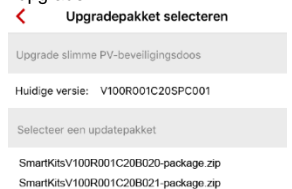
2. Maak verbinding met de wifi van de omvormer. Meld u aan als **installer**. Kies **Start > Apparaatonderhoud > Apparaat bijw.**



3. Tik op **Upgrade** van de smart PV-safetybox.



4. Selecteer het juiste upgradepakket en voltooi de upgrade.



5.2 De safetybox vervangen

Vervang de safetybox als een van de volgende storingen optreedt.

- Het uiterlijk is ernstig beschadigd.
- Kabels zijn ernstig beschadigd.
- Het LED-indicatielampje komt niet overeen met de actuele status.
- De toets is beschadigd en defect.
- De toets is niet beschadigd, maar de uitschakelfunctie werkt niet.

KENNISGEVING

- Zorg dat u toestemming heeft van de gebruiker voor het vervangen van de safetybox, aangezien de omvormer mogelijk geen uitgang heeft tijdens het vervangen.
- De safetybox kan alleen worden vervangen gedurende 30 seconden nadat u de DC-ingangsschakelaar op de omvormer en de schakelaar op de AC-uitgangslus heeft uitgeschakeld.

1. Schakel de DC-ingangsschakelaar op de omvormer uit en vervolgens de schakelaar op de AC-uitgangslus in.
2. Verwijder de oude safetybox.
3. Plaats een nieuwe safetybox zoals weergegeven in hoofdstuk 2.
4. Schakel de DC-ingangsschakelaar op de omvormer in en vervolgens de schakelaar op de AC-uitgangslus in.
5. Ontgrendel de optimizers. Open de **Inbedrijfstelling van apparaat**. Meld u aan als **installer**. Kies **Start > Parameterconfiguratie > Expert > Functieparameters**, en schakel Optimizer ontgrendelen in. Ontgrendel de optimizer en de originele smart PV-safetybox.
6. Kies **Start > Apparaatonderhoud > Apparaat toevoegen/verwijderen > Optimizer** en tik op **Auto search** om naar de optimalisator te zoeken. U moet deze stap uitvoeren wanneer u de safetybox, optimizer of omvormer vervangt.

6 Technische specificaties

| Item | Specificaties |
|--|---|
| Maximale ingangsspanning | 600 V DC |
| Maximale ingangsstroom | 15 A |
| Maximale kortsluitstroom | 15 A |
| Maximumaantal ingangen | 2 |
| Maximale uitgangsspanning | 600 V DC |
| Max. uitgangsstroom | 15 A |
| Maximumaantal uitgangen | 2 |
| DC-stroomvoorziening | 12 V DC |
| Beschermingsniveau | IP65 |
| Energieverbruik | < 3 W |
| Ruis | < 35 dB |
| Koelmodus | Natuurlijke koeling |
| Weergave | LED |
| Installatiemodus | Wandmontage |
| Afmetingen | 149 x 149 x 49 mm (exclusief kabels) |
| Gewicht | 0,8 kg (inclusief kabels) |
| Ingangs- en uitgangsklemmen | H4 x 2/H4 x 2 |
| Bedrijfstemperatuur | -30 tot 55°C |
| Bedrijfsvochtigheid | 5-95% RV |
| Bedrijfshoogte | 0-4000 m (≥2000 m: 1°C/met reductie boven 200 m) |
| Opslagtemperatuur | -40 tot 70°C |
| Opslagvochtigheid | 5-95% RV |
| Netwerkmodus | RS485 |
| Veiligheidsvoorschriften | IEC62109 |
| Elektromagnetische compatibiliteit (EMC) | IEC61000-6-2, IEC61000-6-3 |
| Gemiddelde tijd tussen storingen (MTBF) | 500.000 uur |
| Levensduur | 25 jaar (met uitzondering van vervangbare onderdelen) |
| Milieubescherming | RoHS |

Huawei Technologies Co., Ltd.
Huawei Industrial Base, Bantian, Longgang
Shenzhen 518129, Volksrepubliek China
www.huawei.com