

INSTALLATIEHANDLEIDING

Energie- opslagsysteem

Lees deze handleiding zorgvuldig door voordat u uw set gaat installeren en bewaar de handleiding voor toekomstige naslag.

MODEL

LG ESS Home 10 (D010KE1N211)

LG ESS Home 8 (D008KE1N211)



<https://www.lg.com/global/business/ess/residential/dc-8-10>

Copyright © 2019 LG Electronics Inc. Alle rechten voorbehouden.

Veiligheidsinformatie

BELANGRIJK: DIT PRODUCT MAG UITSLUITEND WORDEN GEBRUIKT VOOR HET DOEL DAT IN DEZE INSTALLATIEHANDLEIDING IS BESCHREVEN.



WAARSCHUWING

Duidt op een mogelijk gevaarlijke situatie. Als er geen goede voorzorgsmaatregelen worden getroffen, kan dit leiden tot dodelijk of ernstig letsel.

- Er is een hoog risico op een elektrische schok of ernstige brandwonden vanwege hoge spanning in stroomcircuits voor conditionering.
- Hoge spanning op wisselstroom- en gelijkstroomkabels. Risico op dodelijk of ernstig letsel vanwege elektrische schok.
- Er kan een mogelijk gevaarlijke situatie zoals overmatige hitte of een nevel van elektrolyten ontstaan als gevolg van onjuiste gebruikscondities, schade, verkeerd gebruik en/of misbruik.
- Dit product vormt een mogelijk risico op dodelijk of ernstig letsel veroorzaakt door brand, hoogspanning of explosies indien de voorzorgsmaatregelen niet worden gelezen of wanneer u deze niet volledig begrijpt.
- Plaats geen brandbare of mogelijk explosieve objecten dicht bij het product.
- Leg geen voorwerpen op het apparaat tijdens gebruik.
- Alle werkzaamheden aan de PV-modules, het stroomconditioneringssysteem en het batterijsysteem mogen uitsluitend door gekwalificeerd personeel worden uitgevoerd.
- Elektrische installaties moeten worden uitgevoerd conform de lokale en nationale elektrische veiligheidsstandaarden.
- Draag rubberen handschoenen en beschermende kleding (veiligheidsbril en -schoenen) wanneer u werkt met hoogspanningssystemen zoals PCS en batterijsystemen.
- Er is een risico op een elektrische schok. Verwijder de behuizing niet. Er zijn geen onderdelen aanwezig waar de gebruiker onderhoud aan kan plegen. Laat onderhoud uitvoeren door gekwalificeerd en erkend servicepersoneel.
- Risico op elektrische schok. Raak de niet-geïsoleerde bedrading niet aan wanneer de productbehuizing is verwijderd.
- In het geval van een storing mag het systeem niet opnieuw worden gestart. Productonderhoud of reparaties moeten door gekwalificeerd personeel worden uitgevoerd of door personeel van een bevoegd ondersteuningscentrum.
- Indien de aangesloten batterijen geen LG-batterijen zijn, zijn niet enkel de batterijen maar ook de PCS niet gewaarborgd door LG Electronics.



LET OP

Duidt op een situatie die kan leiden tot schade of letsel. Als deze situatie niet wordt vermeden, kan licht letsel en/of schade aan eigendommen ontstaan.

- Dit product is uitsluitend bedoeld voor huishoudelijk gebruik binnenshuis en mag niet worden gebruikt in commerciële of industriële toepassingen.
- Voordat u elektrische onderdelen in het systeem test, moet u het apparaat minimaal 10 minuten op stand-by laten staan zodat het systeem volledig is ontladen.

- De verpakking bevat het stroomconditioneringssysteem en de bijbehorende accessoires. Het totale gewicht is zeer zwaar. Ernstige letsels kunnen optreden door het zware gewicht van het pakket met PCS en toebehoren. Wees dus extra voorzichtig bij het hanteren van dit product. Zorg ervoor dat het pakket door minimaal twee personen wordt geleverd en verwijderd.
- Gebruik geen beschadigde, gebarsten of gerafelde elektrische kabels en stekkers. Bescherm de elektrische kabels tegen fysieke of mechanische beschadiging, zoals gedraaid worden, knikken, afklemmen, bekneld raken tussen een deur, of door erop te staan. Kijk de elektrische kabels van het product periodiek na. Als deze beschadigd of versleten zijn, moet u het gebruik van het product staken en de kabels door gekwalificeerd personeel laten vervangen door een exacte vervanging.
- Controleer of de aardedraad is aangesloten om mogelijke elektrische schokken te voorkomen. Probeer het product niet te aarden door dit aan te sluiten op telefoondraden, bliksemafleiders of gasleidingen.
- Stel het product niet bloot aan water (druppels of spatten) en plaats geen met vloeistof gevulde objecten, zoals vazen, op het product.
- Om het risico op brand of een elektrische schok te vermijden, mag dit product niet aan regen of vocht worden blootgesteld.
- Blokkeer de ventilatieopeningen niet. Zorg voor een betrouwbare werking van het product en bescherm het tegen oververhitting. De openingen mogen nooit worden geblokkeerd door bijvoorbeeld een object op dit product te plaatsen.
- De temperatuur van de metalen behuizing kan snel oplopen wanneer het product in gebruik is.
- U kunt radiostoring voorkomen door ervoor te zorgen dat alle accessoires (zoals een elektriciteitsmeter) die op het product moeten worden aangesloten, geschikt zijn voor gebruik in huishoudelijke, commerciële en licht-industriële omgevingen. U voldoet doorgaans aan deze vereiste wanneer de apparatuur voldoet aan de klasse B-limieten van EN55022.
- Het product moet volgens lokale regelgeving worden verwijderd.
- De elektrische installatie van deze apparatuur mag uitsluitend worden uitgevoerd door een servicemedewerker van LGE of door een getrainde installateur die gekwalificeerd is om PCS te installeren.
- Als de stroomonderbreker is uitgeschakeld en het PCS gedurende lange tijd niet wordt gebruikt, is de batterij mogelijk te ver ontladen.
- Sluit de kabels DC+ en DC- aan op de juiste aansluitingen voor DC+ en DC- op het product.
- Risico op beschadigen van de PCS als gevolg van overbelasting. Sluit alleen de juiste kabel aan op het gelijkstroomklemmenblok. Raadpleeg het bedradingsschema voor de installatie voor meer informatie.
- Ga niet op het product of de verpakking van het product staan. Hierdoor kan het product beschadigd raken.
- Gooi de batterijen niet in vuur om ze te verwijderen. De batterijen kunnen exploderen.
- U moet batterijen niet openmaken of beschadigen. Het elektrolyt wat vrijkomt, is schadelijk voor de huid en ogen. Het kan giftig zijn.
- Een batterij kan een risico op elektrische schokken en hoge kortsluitingsstroom veroorzaken. Denk aan de volgende voorzorgsmaatregelen als u met batterijen werkt.
 - a) Doe horloges, ringen of andere metalen voorwerpen af.
 - b) Gebruik gereedschap met geïsoleerde handgrepen.
 - c) Draag rubberen handschoenen, laarzen en een veiligheidsbril
 - d) Leg geen gereedschap of metalen onderdelen bovenop de batterij.

- Laat de ESS niet gedurende lange tijd in de status stand-by staan. Tijdens de langdurige stand-bystatus kan de batterij ontladen.
- Als de batterijstoring direct na het starten van PCS optreedt, betekent dit Batterijstoring. Controleer het ladingsniveau van de batterij en spanning en storingsinformatie. Schakel de stroom van de ESS uit totdat er onderhoud is gepleegd.
- Als het ladingsniveau van de batterij laag is, laadt de batterij mogelijk op via het elektriciteitsnet om zichzelf te beschermen. (Noodlading) Deze functie voorkomt het uitschakelen van de ESS, intensieve ontlading en storing van de batterij. Een noodlading is geen ESS-storing.

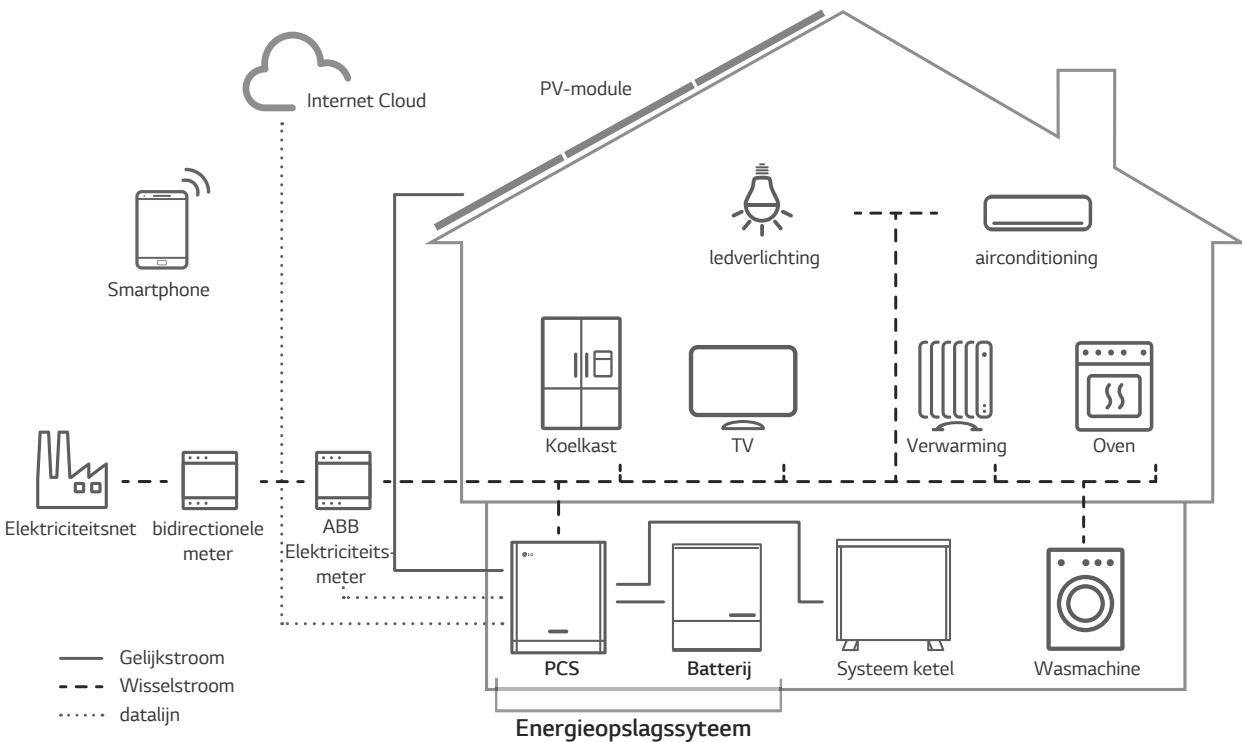


OPMERKING Duidt op het risico op mogelijke schade aan het product.

- Controleer voor het maken van verbindingen of de spanning van het open circuit van de PV-array zich binnen 1000 volt bevindt. Als dat niet het geval is, is het product mogelijk beschadigd.
- Gebruik nooit oplosmiddelen, schuurmiddelen of corrosieve materialen om dit product schoon te maken.
- Bewaar dit product niet op of tegen andere voorwerpen. Dit kan ernstige defecten of storingen veroorzaken.
- Controleer voordat u een verbinding maakt of de PV-schakelaar op het product is uitgeschakeld.
- Deze eenheid is alleen ontworpen om stroom aan het openbare elektriciteitsnet te leveren. Sluit deze eenheid niet aan op een wisselstroombron of generator. Als u het product op externe apparaten aansluit, kan uw apparatuur ernstig beschadigd raken.
- Onderhoud aan batterijen moet worden uitgevoerd of gecontroleerd door een LG-onderhoudsmedewerker of getraind installatiemedewerker.
- De batterij wordt niet ontladen wanneer de lading onder een bepaald niveau zakt.
- Dit product kan spanning met een DC-component veroorzaken. Wanneer een Aardlekschakelaar (ALS) of Aardlekbewaking (ALB) wordt gebruikt voor beveiliging bij direct of indirect contact, mag alleen een ALS of ALB van type A (of type B) worden gebruikt aan de toevoerzijde van dit product.
- Dit product is alleen ontworpen om binnen te worden geïnstalleerd. Installeer dit product niet buitenshuis.
- Dit document is enkel ter referentie voor u. Lees de installatiehandleiding op de website hierna. <https://www.lg.com/global/business/ess/residential/dc-8-10>
- Controleer de volgende website voor het garantiebeleid. <https://www.lg.com/global/business/ess/residential/dc-8-10>

Productfuncties

Dit product is ontworpen voor het opslaan van gelijkstroom-elektriciteit die wordt gegenereerd via fotovoltaïsche cellen (PV-cellen) naar de aangesloten Lithium-Ionbatterij en om gelijkstroom-elektriciteit van de aangesloten batterij en PV om te zetten naar wisselstroom-elektriciteit en dit aan het elektriciteitsnet te leveren. En, de batterij levert stroom aan de huishoudlading in een noodgeval.



De elektriciteit die wordt gegenereerd via een PV-array kan worden opgeslagen op de aangesloten batterij of worden verkocht aan energiebedrijven.

- **ESS met gelijkstroom**

De systeemefficiëntie van LG ESS wordt beter dankzij eenvoudigere stroomomzetprocessen.

- **Driefasige aansluiting**

Driefasige aansluiting zorgt voor fasebalans.

- **Slim beheer**

Met ingebouwde Smart PMS wordt PV-generatie en belastingsverbruik geanalyseerd en wordt geïmplementeerd om direct te laden en ontladen. Ook worden de omstandigheden van het hoofdsysteem en de batterij bewaakt om ervoor te zorgen dat de stabiele status blijft behouden.

- **Webbewakingservice**

Klanten en installateurs kunnen hun ESS met behulp van verschillende apparaten zoals computer, tablet of smartphone in de gaten houden.

- **Backup modus**

In een noodgeval levert de batterij stroom aan de huishoudlading.

Inhoudsopgave

Aan de slag

Veiligheidsinformatie	2
Productfuncties	5
Uitpakken	11
Inhoud van dit product.	11
Aanvullende onderdelen voor installatie.	12
Naam van elk onderdeel.	13
Voorkant en achterkant.	13
Led-aanduidingen	14
Onder	15

Installeren

Gekozen locatie	16
Installatielocatie	16
Minimale vrije ruimte	18
Montage aan de muur.	19
Verbindingen.	22
Verbindingsoverzicht	22
Verbindingsdiagram	23
PV-arrayaansluitingen	24
Batterij-aansluitingen	28
ATS, BMS, EV METER Communicatieverbindingen.	31
Netaansluitingen.	32
Elektriciteitsmeter en internetverbinding.	36
WLAN-dongle-aansluiting	38
Het product inschakelen	38
Het product uitschakelen	38

Instellingen

Installateurinstellingen	39
De app LG EnerVu Plus installeren	39
Verbinden met een mobiel apparaat	40
Het scherm [Instellingen installateur] openen	43
Verplichte instellingen	44
Aanvullende instellingen	50
EnerVu-instellingen	53
Een nieuw account maken (Eigenaar)	53
Een nieuw account maken (Beheerder)	56
Een nieuwe installateur toevoegen	57
Het PCS registreren (Webbrowser)	58
Het PCS registreren (mobiele app)	60







Problemen oplossen

Foutcodes en berichten	63
PCS-storing	63
Foutcode Batterij	69
Batterij DC-DC Converter Foutcode	72

Bijlage

Onderhoud	74
Het product reinigen	74
Regelmatig inspecteren	74
Het product verwijderen	74
Specificaties	75
Overige	77
Verschuivingsfactor / effectieve kenmerken $\cos\phi$ (P)	77
Reactieve stroom/spanningskenmerken Q(U)	78
Actieve stroomtoevoer bij overfrequentie P(f)	79
Door spanning beheerd actief stroombeheer P(U)	80

Symbool gebruikt op het label

Label	Symbool	Beschrijving																																																
 <p>■ MODEL : D010KE IN211 ■ PRODUCT NO. : D010KE IN211.ADE2N ■ MANUFACTURER : LG Electronics Inc.</p> <table border="1"> <tr> <td rowspan="3">DC INPUT (OVC II)</td> <td>V_{oc} Max.</td> <td>1,000V</td> </tr> <tr> <td>V_{oc} MPP</td> <td>150 - 800V</td> </tr> <tr> <td>I_{sc} Max.</td> <td>13A(per MPP)</td> </tr> <tr> <td rowspan="3">AC OUTPUT (3/N/PE-) 3W (OVC III)</td> <td>V_{ac} Max.</td> <td>400/230V</td> </tr> <tr> <td>I_{ac} Max.</td> <td>16A</td> </tr> <tr> <td>f_{ac} Norm.</td> <td>50Hz</td> </tr> <tr> <td colspan="2">P_{ac} Norm.</td> <td>10,000VA</td> </tr> <tr> <td colspan="2">Power Factor</td> <td>-0.8 ~ +0.8</td> </tr> </table> <p>Operation Temperature Range : 0 - 40 °C IEC/EN62109-1/-2, VDE-AR-N 4105, VDE 0126-1-1, EN50438 TOR D4:2016, OVE/ONORM E 8001-4-712, IEC/EN61000 Class B Group 1 Product / Protection Class(Class I), IP21</p> <p>Li-ion Battery Pack Input</p> <table border="1"> <tr> <td>V_{oc} Nom.</td> <td>400V</td> <td>I_{sc} Max.</td> <td>18.9A</td> </tr> </table> <p>DANGER</p> <ul style="list-style-type: none"> ■ DANGER TO LIFE DUE TO HIGH VOLTAGES OF THE PV ARRAY. ■ DANGER TO LIFE DUE TO HIGH VOLTAGES ON THE BATTERY PACK. ■ DANGER TO LIFE DUE TO ELECTRIC SHOCK. ■ DO NOT CONTACT WITH ELECTRICALLY ACTIVE PARTS. ■ TO PREVENT FIRE OR SHOCK HAZARD, DO NOT EXPOSE THIS PRODUCT TO RAIN OR MOISTURE. <p>WARNING</p> <ul style="list-style-type: none"> ■ REFER TO USER AND INSTALLATION MANUALS BEFORE INSTALLING, OPERATION OR SERVICING THIS UNIT. <p>WARNING dual supply Do not work on this equipment until it is isolated from both mains and on-site generation supplies</p> <p>Isolate on-site generator at: _____ Isolate mains supply at: _____</p> <p>www.lg.com/global/business/ess</p> <p>LG Electronics EU Representative LG Electronics European Shared Service Center B.V. Krijgsmans 1, 1186 DM Amstelveen, The Netherlands</p>   <p>■ MODEL : D008KE IN211 ■ PRODUCT NO. : D008KE IN211.ADE2N ■ MANUFACTURER : LG Electronics Inc.</p> <table border="1"> <tr> <td rowspan="3">DC INPUT (OVC I)</td> <td>V_{oc} Max.</td> <td>1,000V</td> </tr> <tr> <td>V_{oc} MPP</td> <td>150 - 800V</td> </tr> <tr> <td>I_{sc} Max.</td> <td>13A(per MPP)</td> </tr> <tr> <td rowspan="3">AC OUTPUT (3/N/PE-) 3W (OVC III)</td> <td>V_{ac} Max.</td> <td>400/230V</td> </tr> <tr> <td>I_{ac} Max.</td> <td>13A</td> </tr> <tr> <td>f_{ac} Norm.</td> <td>50Hz</td> </tr> <tr> <td colspan="2">P_{ac} Norm.</td> <td>8,000VA</td> </tr> <tr> <td colspan="2">Power Factor</td> <td>-0.8 ~ +0.8</td> </tr> </table> <p>Operation Temperature Range : 0 - 40 °C IEC/EN62109-1/-2, VDE-AR-N 4105, VDE 0126-1-1, EN50438 TOR D4:2016, OVE/ONORM E 8001-4-712, IEC/EN61000 Class B Group 1 Product / Protection Class(Class I), IP21</p> <p>Li-ion Battery Pack Input</p> <table border="1"> <tr> <td>V_{oc} Nom.</td> <td>400V</td> <td>I_{sc} Max.</td> <td>18.9A</td> </tr> </table> <p>DANGER</p> <ul style="list-style-type: none"> ■ DANGER TO LIFE DUE TO HIGH VOLTAGES OF THE PV ARRAY. ■ DANGER TO LIFE DUE TO HIGH VOLTAGES ON THE BATTERY PACK. ■ DANGER TO LIFE DUE TO ELECTRIC SHOCK. ■ DO NOT CONTACT WITH ELECTRICALLY ACTIVE PARTS. ■ TO PREVENT FIRE OR SHOCK HAZARD, DO NOT EXPOSE THIS PRODUCT TO RAIN OR MOISTURE. <p>WARNING</p> <ul style="list-style-type: none"> ■ REFER TO USER AND INSTALLATION MANUALS BEFORE INSTALLING, OPERATION OR SERVICING THIS UNIT. <p>WARNING dual supply Do not work on this equipment until it is isolated from both mains and on-site generation supplies</p> <p>Isolate on-site generator at: _____ Isolate mains supply at: _____</p> <p>www.lg.com/global/business/ess</p> <p>LG Electronics EU Representative LG Electronics European Shared Service Center B.V. Krijgsmans 1, 1186 DM Amstelveen, The Netherlands</p>  	DC INPUT (OVC II)	V _{oc} Max.	1,000V	V _{oc} MPP	150 - 800V	I _{sc} Max.	13A(per MPP)	AC OUTPUT (3/N/PE-) 3W (OVC III)	V _{ac} Max.	400/230V	I _{ac} Max.	16A	f _{ac} Norm.	50Hz	P _{ac} Norm.		10,000VA	Power Factor		-0.8 ~ +0.8	V _{oc} Nom.	400V	I _{sc} Max.	18.9A	DC INPUT (OVC I)	V _{oc} Max.	1,000V	V _{oc} MPP	150 - 800V	I _{sc} Max.	13A(per MPP)	AC OUTPUT (3/N/PE-) 3W (OVC III)	V _{ac} Max.	400/230V	I _{ac} Max.	13A	f _{ac} Norm.	50Hz	P _{ac} Norm.		8,000VA	Power Factor		-0.8 ~ +0.8	V _{oc} Nom.	400V	I _{sc} Max.	18.9A	<p>DC INPUT --- (OVC II)</p> <p>AC OUTPUT (3/N/PE-) 3W (OVC III)</p> <p>IP21</p>      	<p>Gelijkstroominvoer</p> <p>Driefasige wisselstroomgeleider met vier kabels</p> <p>Dit product is beschermd tegen het insteken van vingers en wordt niet beschadigd tijdens een bepaalde test waarbij het product wordt blootgesteld aan verticaal druppelend water.</p> <p>Dit product mag niet worden verwijderd met ander huishoudelijk afval. In dit land moet u zich houden aan regelgevingen voor het verwijderen van het product.</p> <p>Let op, risico op gevaar</p> <p>Zie de installatiehandleiding of gebruikershandleiding.</p> <p>Let op, warm oppervlak</p> <p>Let op, risico op elektrische schok, getimede ontlading van opgeslagen energie</p> <p>De relevante apparatuur voldoet aan de vereisten in de EG-richtlijnen.</p>
		DC INPUT (OVC II)	V _{oc} Max.	1,000V																																														
			V _{oc} MPP	150 - 800V																																														
	I _{sc} Max.		13A(per MPP)																																															
	AC OUTPUT (3/N/PE-) 3W (OVC III)	V _{ac} Max.	400/230V																																															
		I _{ac} Max.	16A																																															
		f _{ac} Norm.	50Hz																																															
	P _{ac} Norm.		10,000VA																																															
	Power Factor		-0.8 ~ +0.8																																															
	V _{oc} Nom.	400V	I _{sc} Max.	18.9A																																														
DC INPUT (OVC I)	V _{oc} Max.	1,000V																																																
	V _{oc} MPP	150 - 800V																																																
	I _{sc} Max.	13A(per MPP)																																																
AC OUTPUT (3/N/PE-) 3W (OVC III)	V _{ac} Max.	400/230V																																																
	I _{ac} Max.	13A																																																
	f _{ac} Norm.	50Hz																																																
P _{ac} Norm.		8,000VA																																																
Power Factor		-0.8 ~ +0.8																																																
V _{oc} Nom.	400V	I _{sc} Max.	18.9A																																															

Afkortingen in deze handleiding

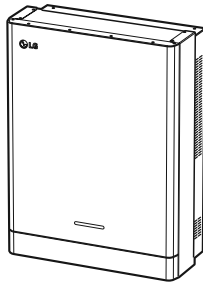
Afkorting	Aanduiding	Uitleg
ESS	Energieopslagsysteem	Omvormersysteem dat energie in een batterij opslaat en gebruikt.
PCS	Energieconditioneringssysteem	Een apparaat dat is ontworpen om gelijkstroom-elektriciteit van een PV-systeem om te zetten naar wisselstroom-elektriciteit en te leveren aan huishoudelijke apparatuur.
PV	Fotovoltaïsch	Zonnepaneelsysteem dat zonne-energie omzet naar gelijkstroom-elektriciteit
SOC	Beschikbare lading	Huidige status van een batterij
BMS	Batterijmanagementsysteem	Elektronisch systeem dat een oplaadbare batterij beheert.
DC	Gelijkstroom	-
AC	Wisselstroom	-
DHCP	Dynamic Host Configuration Protocol	Gestandaardiseerd netwerkprotocol dat wordt gebruikt op IP-netwerken (IP = Internet Protocol) voor automatische distributie van netwerkconfiguratieparameters zoals IP-adressen voor interfaces en services.
LAN	Local Area Network (lokaal netwerk)	Netwerk dat computers binnen een beperkt gebied met elkaar verbindt.
IP	Internet Protocol	Een set regels voor het versturen van gegevens via een netwerk

Woordenlijst

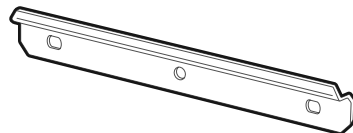
Termen	Uitleg
Azimut	Op het noordelijk halfrond geeft de azimuthhoek aan met hoeveel graden het oppervlak van de module afwijkt van een volledig zuidelijk aspect. Op het zuidelijk halfrond geeft het de afwijking van een volledig noordelijk aspect aan. De azimuthhoek wordt geteld aan de hand van positieve waarden binnen het bereik van zuid (0°) naar west (90°) en wordt geteld aan de hand van negatieve waarden binnen het bereik van zuid (0°) naar oost (-90°).
Kantelhoek	De kantelhoek geeft aan met hoeveel graden de kanteling van het moduleoppervlak afwijkt van de horizon.
PV-module	De PV-module verwijst naar een paneel dat is ontworpen om zonnestrallen te absorberen als energiebron voor het genereren van elektriciteit.
PV-array	Technisch apparaat voor het omzetten van zonne-energie naar elektrische energie. Alle in serie en parallel geïnstalleerde en aangesloten op PV-modules van een PV-systeem worden samen een PV-array genoemd.

Uitpakken

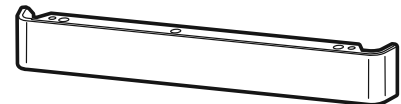
Inhoud van dit product



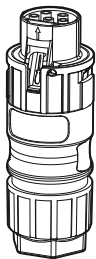
Energieconditioneringssysteem (1EA)



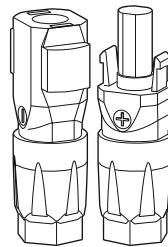
Muurbeugel (1EA)



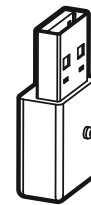
Onderste behuizing



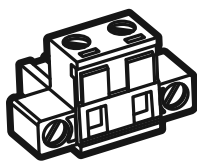
Netkabelstekker



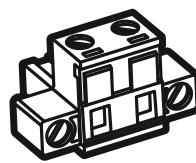
Stekkers batterijkabel (2 EA elk)



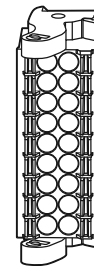
WLAN-dongle (geplaatst)



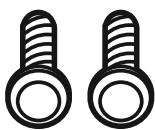
Energy meter plug



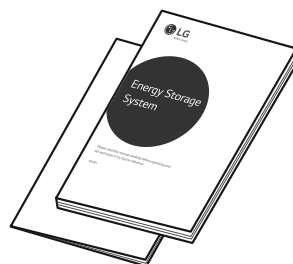
Stekker voor warmtepomp (option)



Communicatieconnector



Schroeven onderste behuizing (2 EA)



Snelle Installatiegids & Gebruikershandleiding (1EA elk)

Aanvullende onderdelen voor installatie

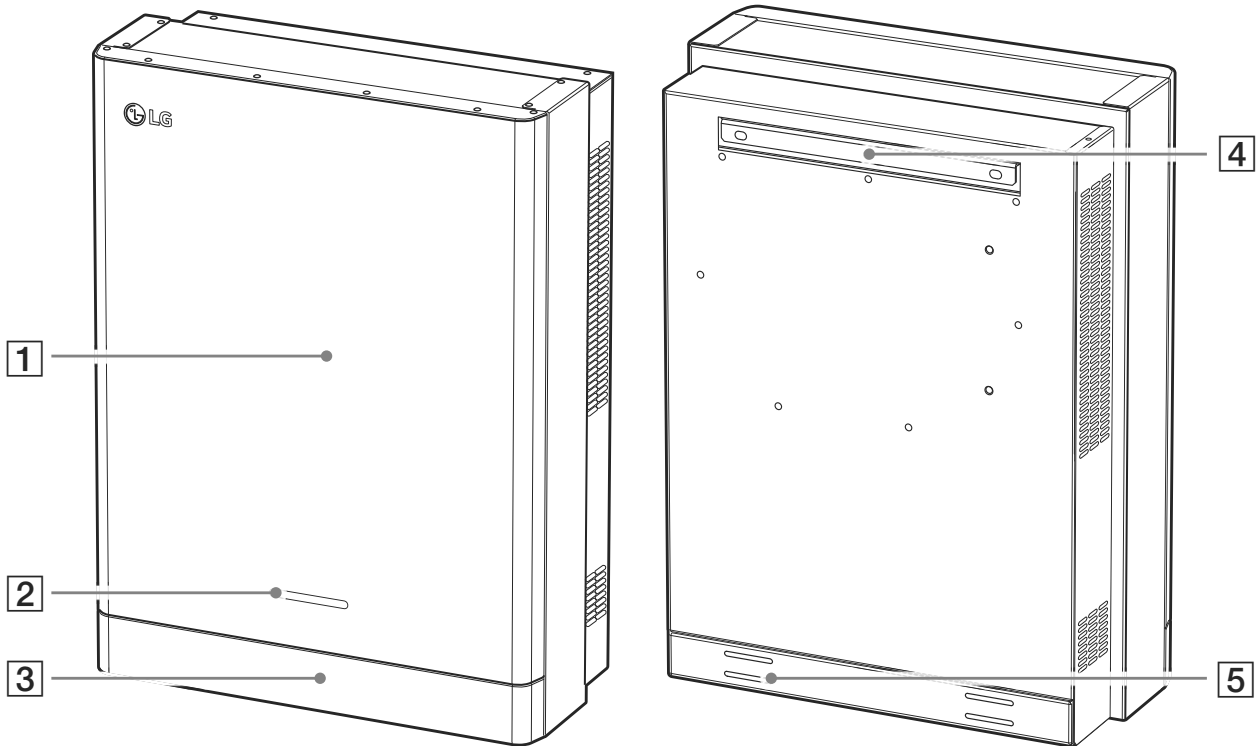
Toegepast op	Aanvullende onderdelen
Montage aan de muur	<ul style="list-style-type: none"> • Roestvrijstalen schroeven met een diameter van 6 mm - 8 mm • Steunen
PV-aansluitingen	<ul style="list-style-type: none"> • MC4-aansluitingen • Kabels met een doorsnede van 4 mm² - 6 mm²
Batterij-aansluitingen	<ul style="list-style-type: none"> • Kabels met een doorsnede van 4 mm² - 6 mm²
Netaansluitingen	<ul style="list-style-type: none"> • Loden draden met doorsnedezone 4 mm² of dikker (Met inbegrip van geel groen gestreepte kabel)
Elektriciteitsmeter en internetverbindingen	<ul style="list-style-type: none"> • LAN-kabel • RJ-45-stekker • Elektriciteitsmeterkabel
Aarding	<ul style="list-style-type: none"> • LAN-kabel • RJ-45-stekker • Elektriciteitsmeterkabel
ATS	<ul style="list-style-type: none"> • ATS Connectoren • ATS Connectorkabels

Naam van elk onderdeel

Voorkant en achterkant

1

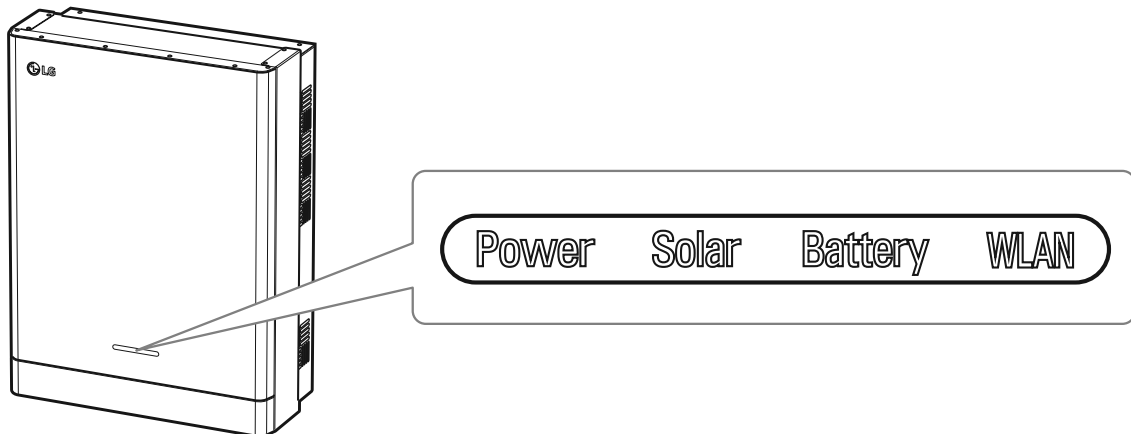
Aan de slag



- 1** PCS-behuizing
- 2** Led-aanduidingen
- 3** Onderste behuizing

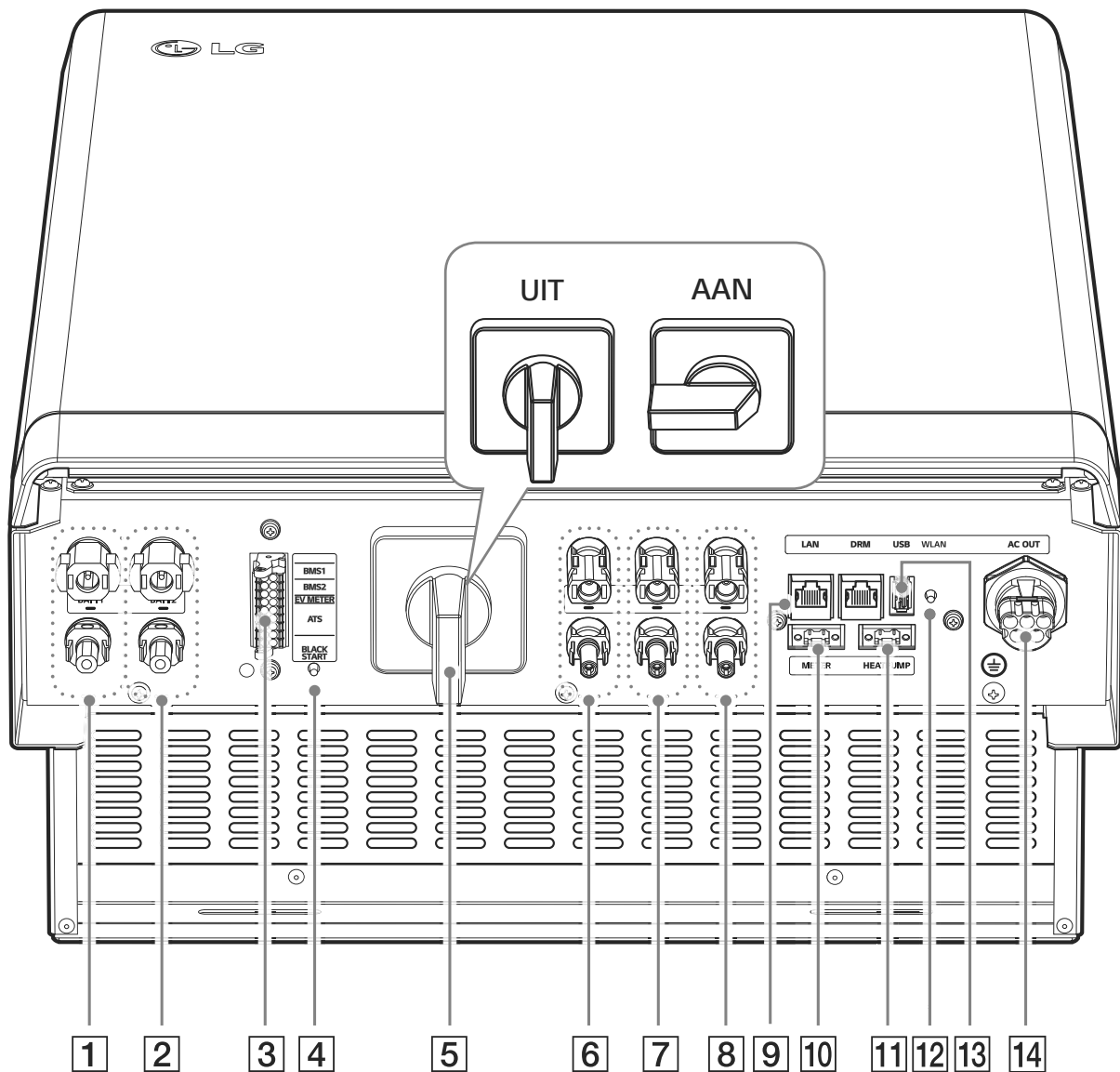
- 4** Beugel aangesloten onderdeel
- 5** Schroefgaten voor montage aan de muur

Led-aanduidingen



Led	Kleur	Beschrijving
Power (Voeding)	Uit	Elektriciteitsnet is niet aangesloten.
	Wit	Elektriciteitsnet is aangesloten.
	Wit (knipperend)	PCS-storing
Solar (Zonne-energie)	Uit	Er wordt geen energie gegenereerd.
	Groen	Er wordt energie gegenereerd.
	Wit (knipperend)	PCS-storing
Battery (Batterij)	Uit	Stand-by
	Groen	Batterij wordt opgeladen
	Blauw	Batterij wordt ontladen
	Rood (knipperend)	Batterijfout
	Wit (knipperend)	PCS-storing
WLAN	Uit	Unplugged WLAN-dongle
	Groen	Netwerk verbonden
	Blauw	WLAN-netwerk verbonden
	Rood (knipperend)	Verbinding met netwerk verbroken

Onder



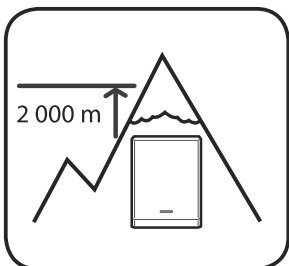
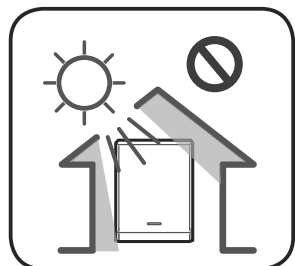
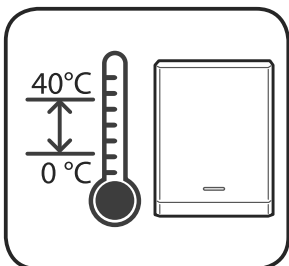
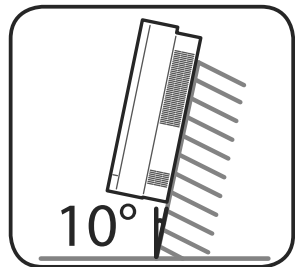
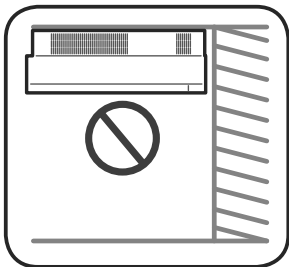
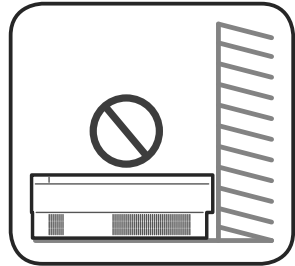
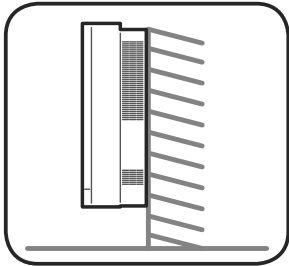
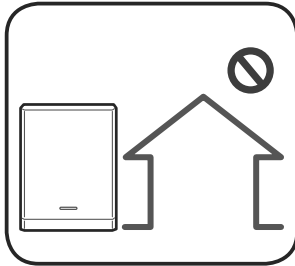
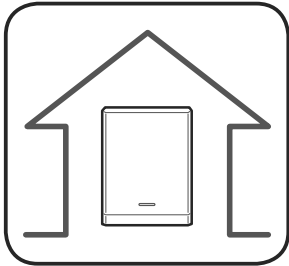
- | | |
|--|---|
| 1 Batterij DC kabelconnectoren 1 | 9 Ethernetpoort |
| 2 Batterij DC kabelconnectoren 2 | 10 Meteraansluiting |
| 3 ATS, BMS, EV METER
Communicatieterminals | 11 Warmtepompaansluiting
(niet ondersteund) |
| 4 Zwarte startknop | 12 Knop voor draadloze verbinding |
| 5 PV-schakelaar (DC Verbinding verbreken) | 13 WLAN-donglepoort (USB-type) |
| 6 PV1-aansluitingen (+ en -) | 14 AC-netkabelaansluiting |
| 7 PV2-aansluitingen (+ en -) | |
| 8 PV3-aansluitingen (+ en -) | |

Gekozen locatie

2

Installeren

Installatielocatie



- Dit product is alleen ontworpen om binnen te worden geïnstalleerd. Installeer dit product niet buitenshuis.
- Plaats dit product op een locatie waar PV-kabels, elektriciteitsmeterkabels, netkabels en batterijkabels eenvoudig toegankelijk zijn.

- Dit product is uitsluitend ontworpen om aan de muur te worden geïnstalleerd. Installeer dit product niet op de grond.
- Het installatieoppervlak moet het gewicht van dit product (34 kg) kunnen dragen.

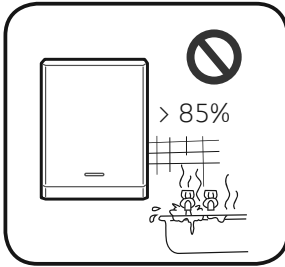
- Installeer de eenheid niet aan het plafond.
- Installeer het product niet in de breedte of aan een muur waarbij het product meer dan 10 graden overhelt.
- Installeer het product niet naar voren gekanteld.
- Installeer het product met de aansluitingen naar beneden.

- De juiste gebruikstemperatuur ligt tussen 0 °C en 40 °C.
- Installeer dit product niet op een plaats waar het wordt blootgesteld aan direct zonlicht.
- Installeer het product in een schone, koele ruimte.

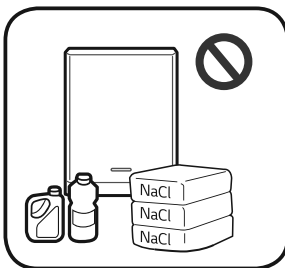
Dit product moet niet op plaatsen hoger dan 2.000 meter worden geïnstalleerd of gebruikt.



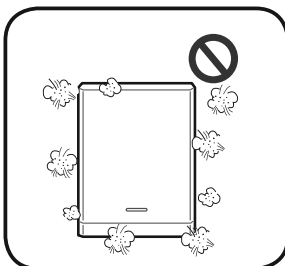
Installeer dit product niet op plaatsen waar regelmatig overstromingen plaatsvinden.



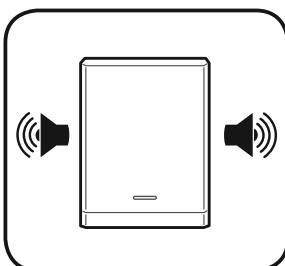
- Installeer dit product niet in een zeer vochtige omgeving zoals een badkamer.
- Dit product genereert op bepaalde tijden lage geluidsniveaus. Het moet niet worden geïnstalleerd in de buurt van leefruimten.
- Het geluidsniveau verschilt afhankelijk van de installatielocatie.
- Installeer het product niet op plaatsen waar trillingen aanwezig zijn.



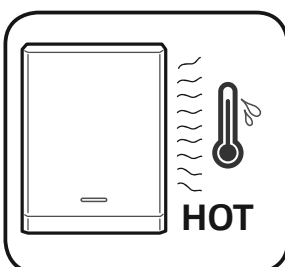
- Installeer het product niet op plaatsen waar ammoniak, corrosieve dampen, zuren of zouten aanwezig zijn.
- Installeer het product buiten het bereik van kinderen of huisdieren.



- Installeer dit product niet op plaatsen of in omgevingen waar sterke stofvorming plaatsvindt.
- Blokkeer niet de luchtventilatie-openingen voor afkoeling.
- Wanneer u het luchtkanaal reinigt, moet u alle systemen afsluiten, zoals PCS, de PV-module, de batterij en de AC-stroomonderbreker.

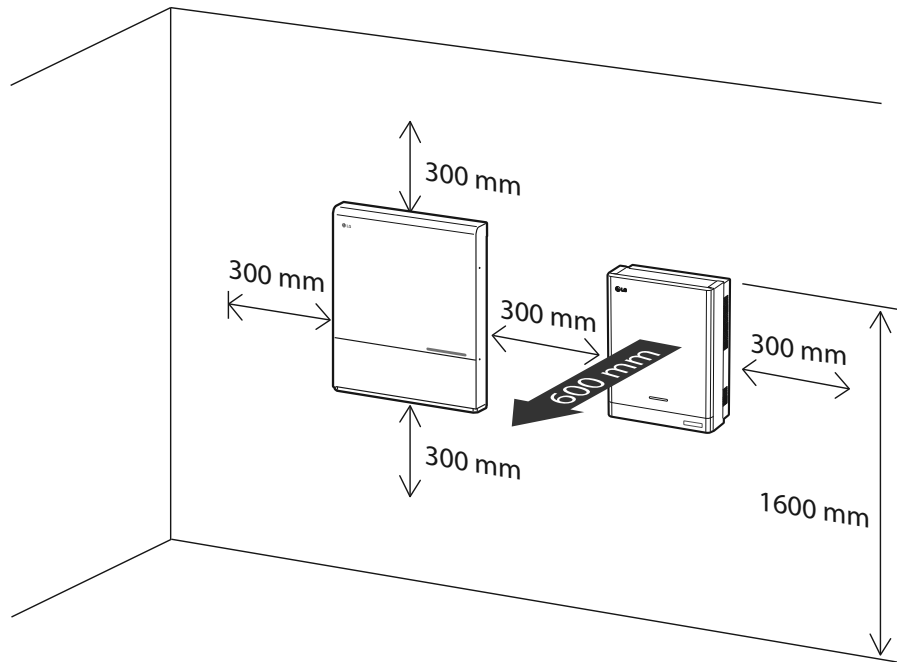


Raadpleeg uw installateur omtrent de locatie bij installatie in plaatsen onderhevig aan lawaai.



De rechterzijde van de geïnstalleerde PCS kan heet zijn door de hitte afkomstig van de luchtuitlaat. Plaats geen voorwerpen dichtbij de luchtuitlaat.

Minimale vrije ruimte

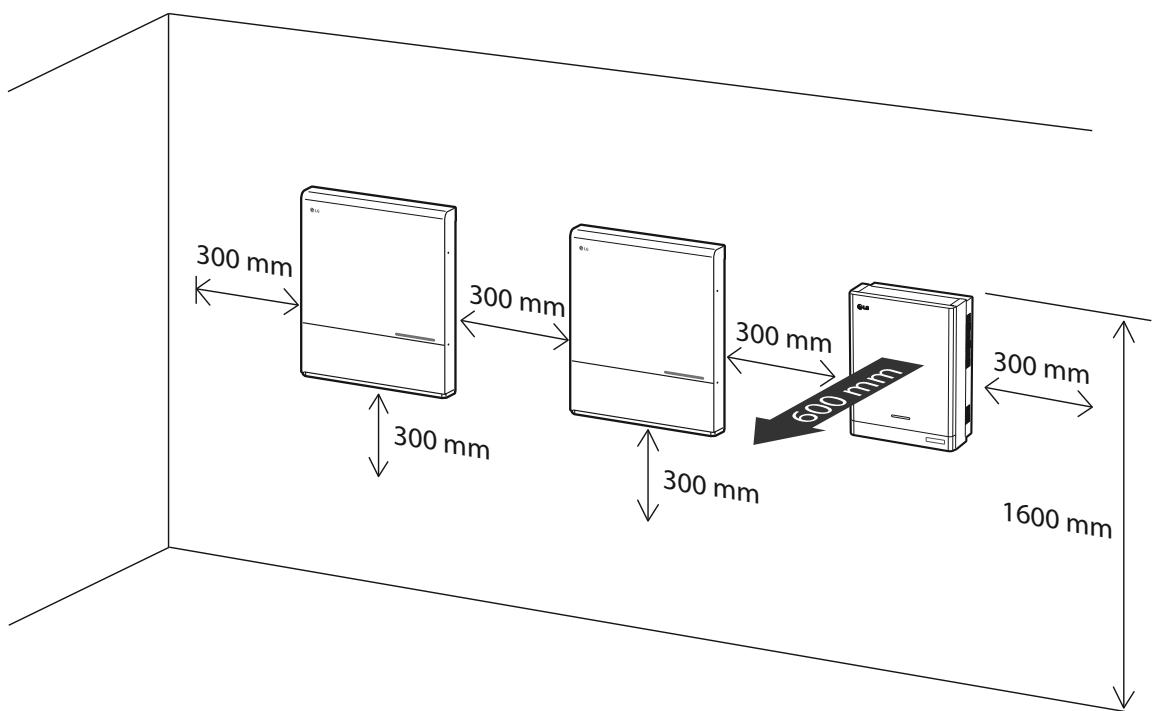


Dit product moet worden geïnstalleerd met vrije ruimte aan de linkerkant, rechterkant, bovenkant, onderkant en voorkant van het product zoals aangegeven in de afbeelding.

Alleen de batterij mag in de onderste vrije ruimte van het product worden geplaatst. Als u de batterij-eenheid in de vrije ruimte aan de onderkant plaatst, zorgt u ervoor dat de vrije ruimte tussen de batterij en het product meer dan 300 mm is.

Zorg ervoor om de rechterzijde van de geïnstalleerde PCS niet te blokkeren. Risico op ernstige letsels door de hoge temperatuur.

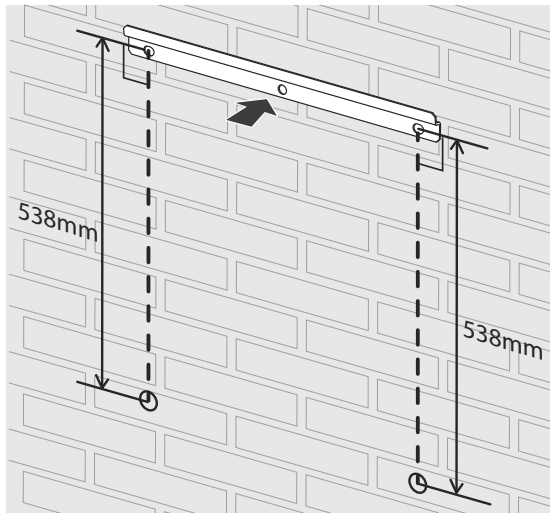
Minimale vrije ruimte (Tweevoudige batterijen)



Montage aan de muur

Dit product moet geïnstalleerd worden op de muur in passende omgevingen beschreven in 'Keuze van de locatie' op pagina 16. Volg de onderstaande montage-instructies exact en veilig op.

1



Plaats de muurbeugel op een muur die voldoet aan alle installatievoorwaarden en de voorwaarde voor vrije ruimte.

Geef de boorlocaties aan met een potlood of iets dergelijks. Boor gaten op de aangegeven locaties.

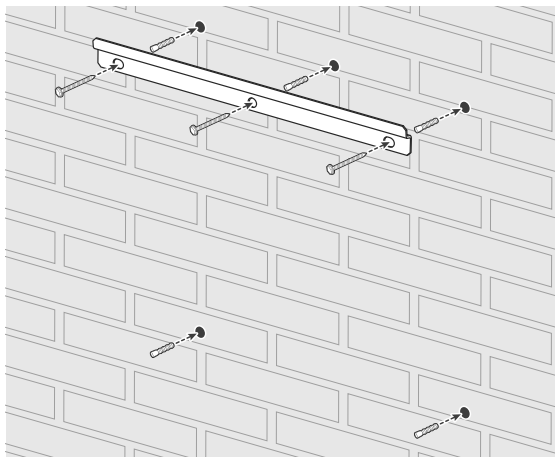
! WAARSCHUWING

Het is belangrijk om te controleren of de boorlocaties zich niet in de buurt van elektrische bekabeling in de muur bevinden.

i OPMERKING

Wanneer u de muurbeugel aan een muur bevestigt, zorgt u er met een waterpas voor dat deze helemaal recht wordt geplaatst.

2



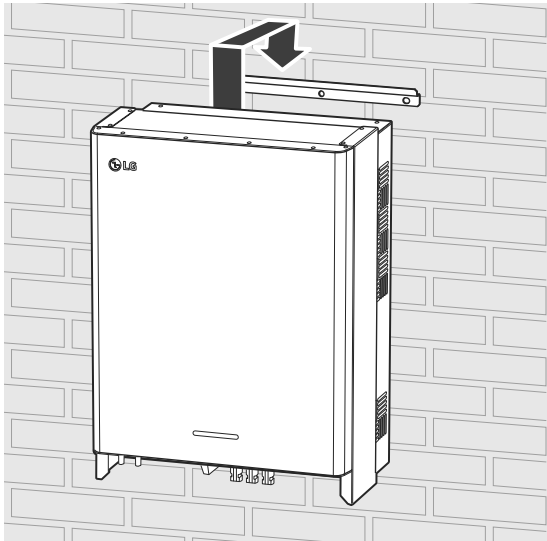
Maak de muurbeugel vast met schroeven en pluggen.

Steek pluggen in de gaten van het onderste gedeelte.

i OPMERKING

- Voordat u de beugelschroeven aandraait, controleert u nogmaals met een waterpas of de beugel nog steeds waterpas staat.
- Afhankelijk van het oppervlak hebt u mogelijk verschillende schroeven en pluggen nodig voor de installatie van de muurbeugel. Daarom worden deze schroeven en pluggen niet meegeleverd bij het product. De systeeminstallateur is verantwoordelijk voor het kiezen van de juiste schroeven en pluggen.
- Aangeraden wordt om roestvrijstalen schroeven met M6 - M8 te gebruiken.

3

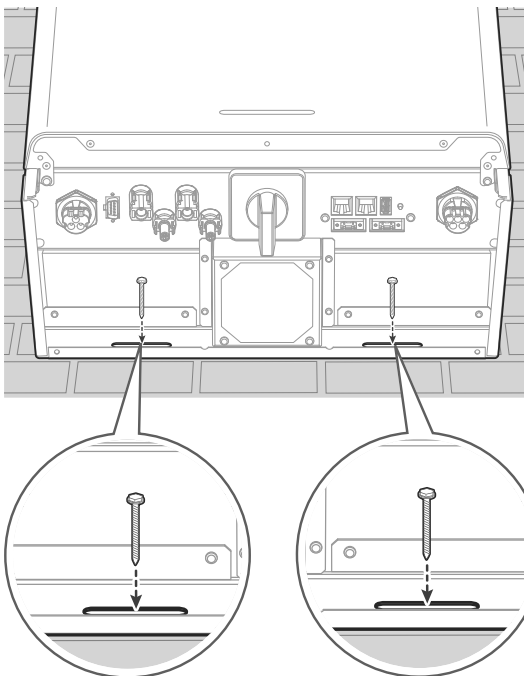


Hang dit product aan de muurbeugel. Zorg ervoor dat minimaal twee personen samen het product verplaatsen.

! LET OP

Houd de onderste behuizing niet vast en til deze niet op tijdens de installatie

4



Boor gaten op de aangegeven locaties en bevestig het product met behulp van schroeven en pluggen aan de muur.

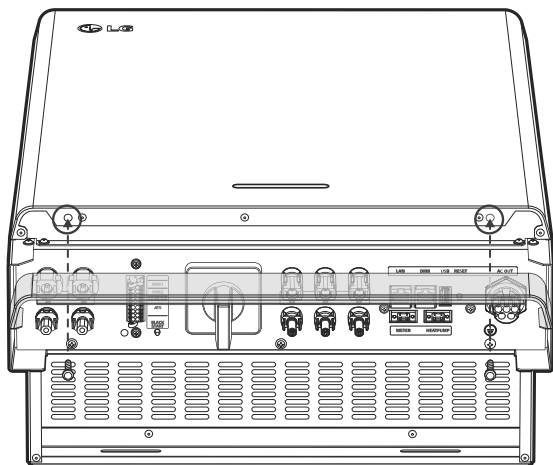
! WAARSCHUWING

Het is belangrijk om te controleren of de boorlocaties zich niet in de buurt van elektrische bekabeling in de muur bevinden.

i OPMERKING

- Afhankelijk van het oppervlak hebt u mogelijk verschillende schroeven en pluggen nodig voor de installatie van de muurbeugels. Daarom worden deze schroeven en pluggen niet meegeleverd bij het product. De systeeminstallateur is verantwoordelijk voor het kiezen van de juiste schroeven en pluggen.
- Aangeraden wordt om roestvrijstalen schroeven met M6 - M8 te gebruiken.

5



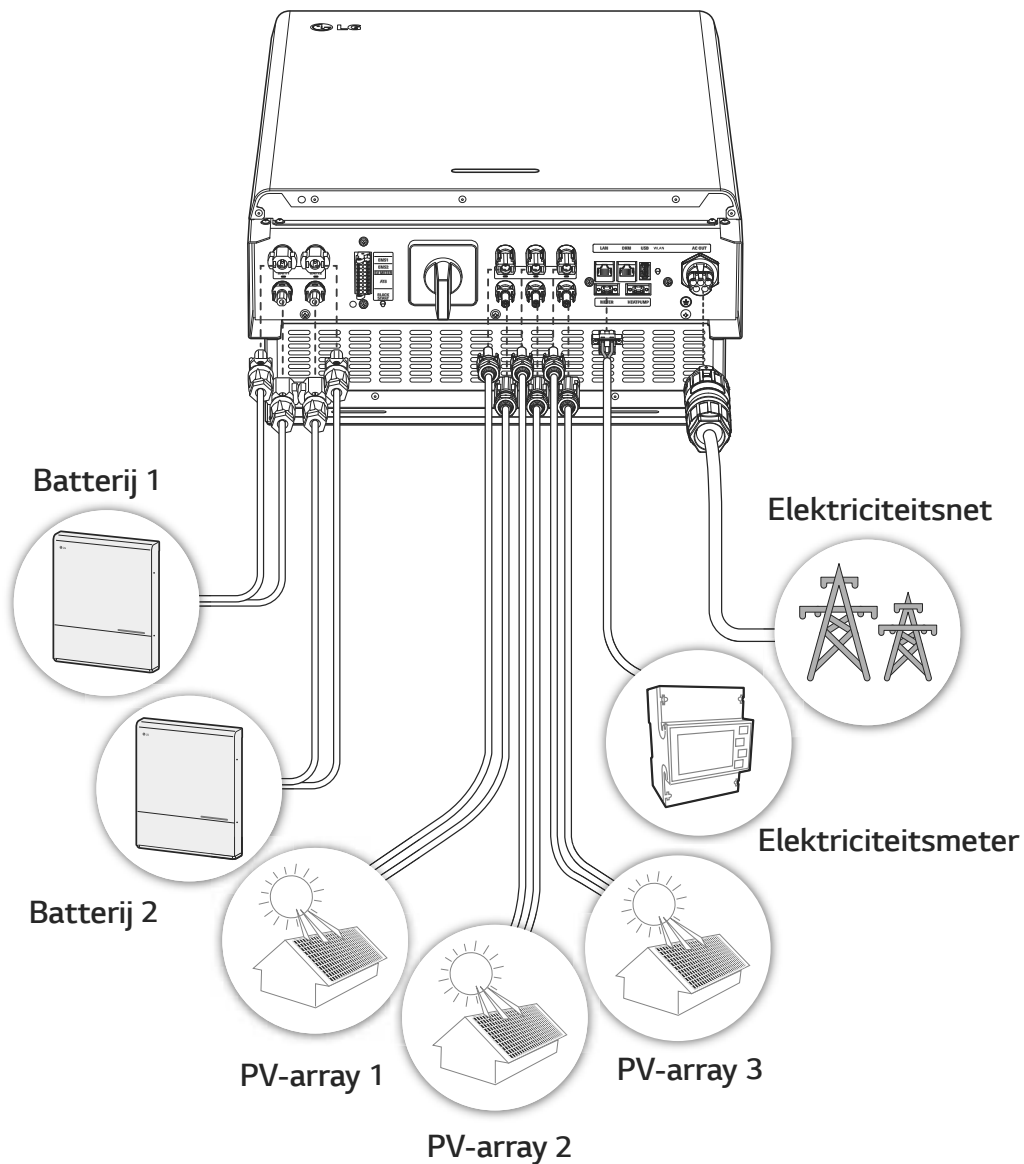
Na het beëindigen van alle elektrische verbindingen, assembleer de bijgeleverde onderste behuizing en bevestig de schroeven zoals afgebeeld in de figuur.

***i* OPMERKING**

Houd de onderste behuizing vast tijdens het plaatsen of verwijderen van de onderste behuizing. Wees voorzichtig met de onderste behuizing.

Verbindingen

Verbindingsoverzicht



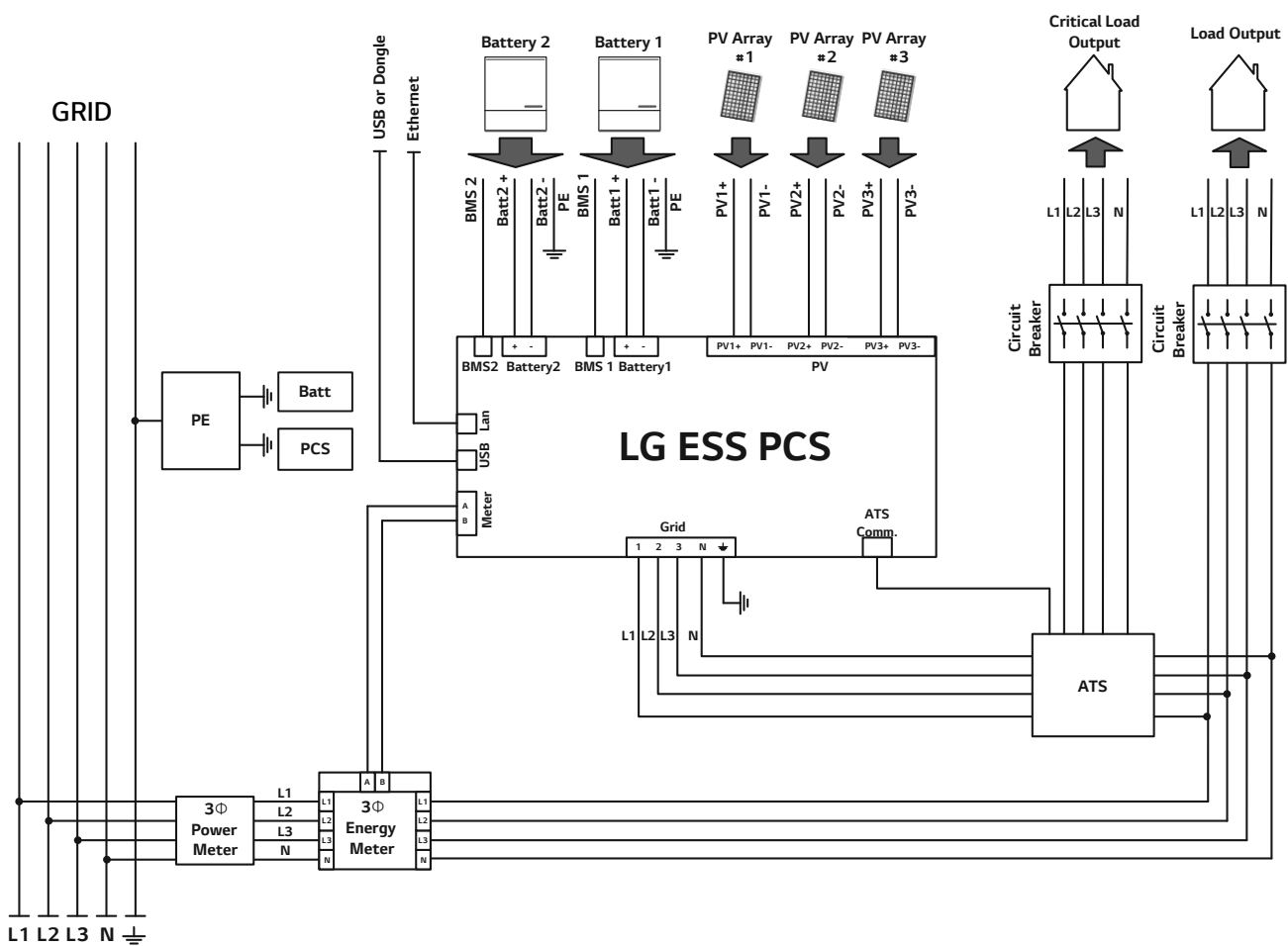
⚠ WAARSCHUWING

- Risico op elektrische schok. Raak de niet-geïsoleerde bedrading niet aan wanneer de PCS-behuizing is verwijderd.
- Voordat u begint met de elektrische kabelverbindingen of het verwijderen van de behuizing, schakelt u de AC-stroomonderbreker, PV-schakelaar en DC-stroomonderbreker van de batterij uit. (Wanneer u een herinstallatie uitvoert, schakelt u deze uit en wacht u minimaal 10 minuten voor volledige ontlading binnen dit product.)
- Wanneer de fotovoltaïsche array wordt blootgesteld aan licht, levert het DC-spanning aan het PCS.

! LET OP

- De elektrische installatie van dit PCS en de batterij mag uitsluitend worden uitgevoerd door elektriciens of technici die zijn gekwalificeerd voor het installeren van PCS en batterij.
- Zorg er bij het verwijderen van de behuizing voor dat u de verbindingcomponenten niet beschadigt.
- Lees de handleiding ATS BOX op de volgende site voor gedetailleerde informatie bij de installatie van de ATS BOX.
<https://www.lg.com/global/business/ess/residential/dc-8-10>

Verbindingsdiagram



PV-arrayaansluitingen

U kunt maximaal twee PV-arrays direct op de MC4-aansluitingen op dit product aansluiten.

! WAARSCHUWING

Zorg ervoor dat de AC-stroomonderbreker, PV-schakelaar en DC-stroomonderbreker van de batterij zijn losgekoppeld voordat u begint met elektrische kabelverbindingen.

! LET OP

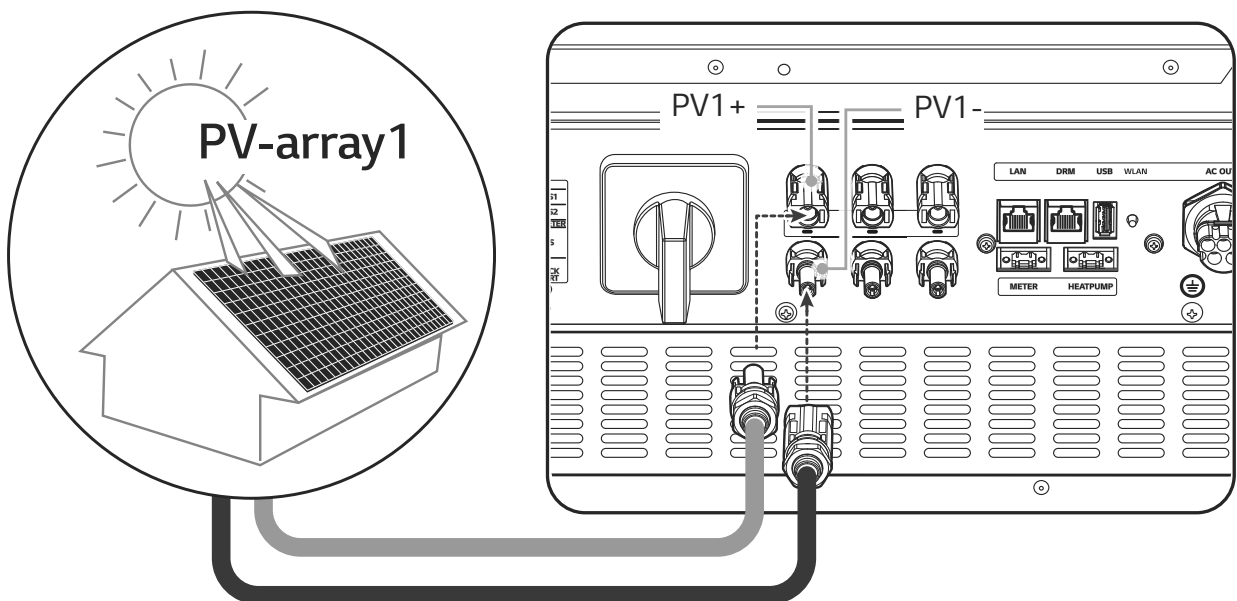
- Voordat u de PV-array aansluit, zorgt u ervoor dat de open spanning van de PV-array minder dan 1000 V is. Anders kan dit product beschadigd raken.
- Sluit een aardverbinding niet aan op een aansluiting PV+ of PV-. Dit kan leiden tot elektrische schokken of het product kan permanent beschadigd raken.

i OPMERKING

- PV-modules moeten een IEC61 730 Application Class A-classificatie of gelijkwaardig hebben.
- Voor DC-kabels van PV-verbindingen wordt aanbevolen om de leidraad te gebruiken met een doorsnedezone van 4 mm^2 - 6 mm^2 .
- Wanneer u slechts één PV-array op het PCS aansluit, moet de PV-array worden aangesloten op de aansluitingen PV1 (+ en -).
- Wanneer u zowel PV1-, PV2- als PV3-aansluitingen gebruikt, gebruikt u de PV1-aansluitingen voor een grotere PV-array.

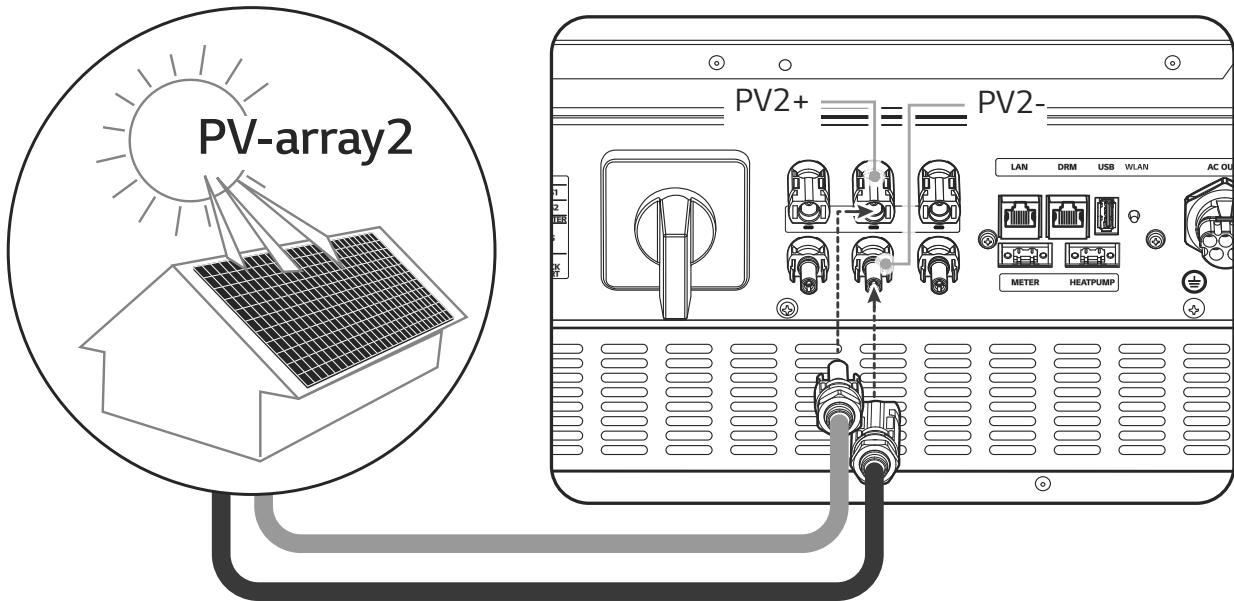
PV1-aansluiting

Sluit de DC-kabels van een PV-array aan op PV1-aansluitingen op dit product.



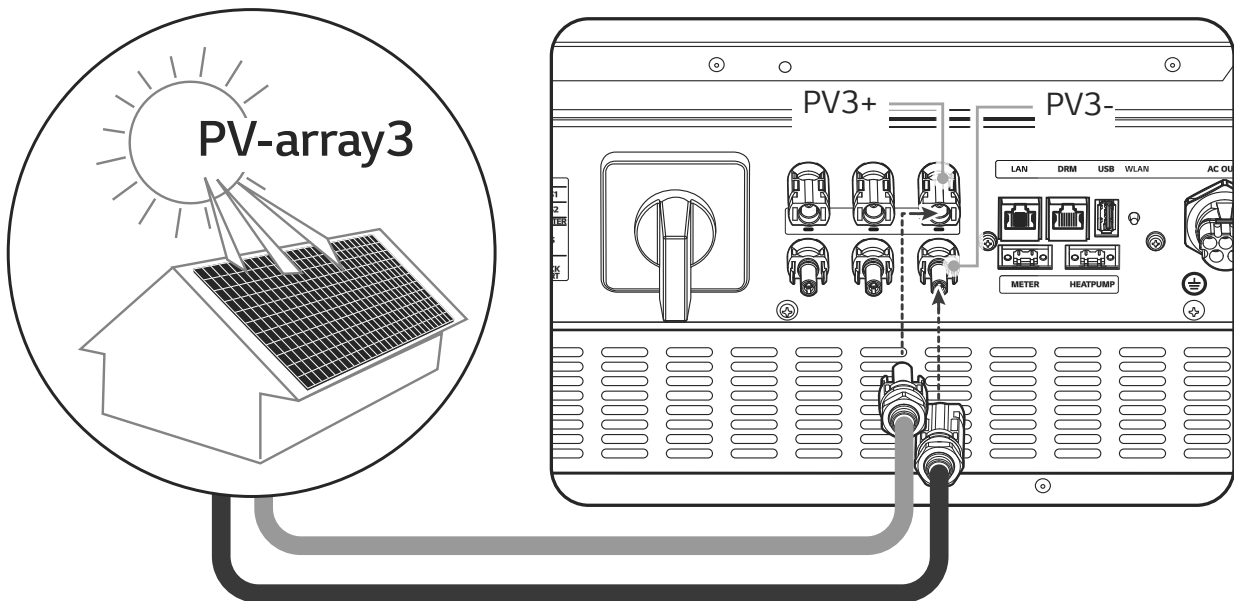
PV2-aansluiting

Sluit de DC-kabels van een PV-array aan op PV2-aansluitingen op dit product.



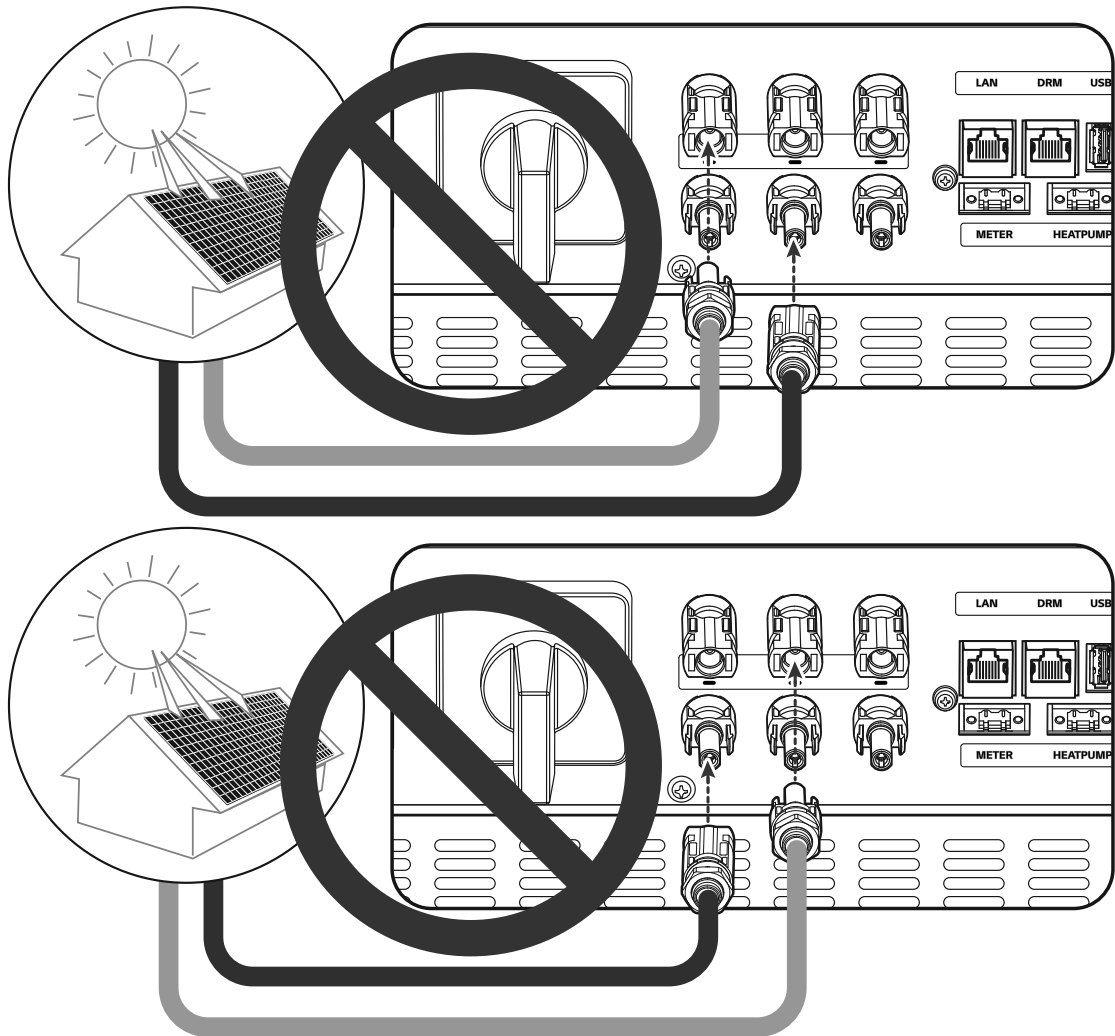
PV3-aansluiting

Sluit de DC-kabels van een PV-array aan op PV3-aansluitingen op dit product.

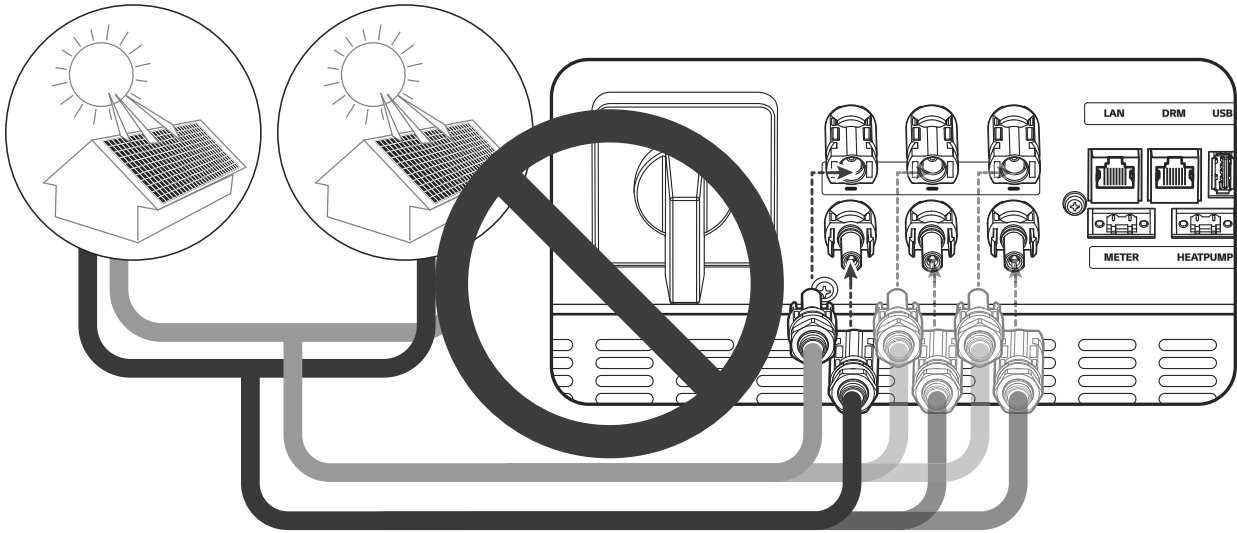


⚠ WAARSCHUWING

- Zorg dat u de elektrische polen + tot - en - tot + goed aansluit tijdens de installatie. Dit kan leiden tot elektrische schokken of het product kan permanent beschadigd raken.
- PV+ en PV- kabels van één PV array moeten aangesloten worden aan hetzelfde PV-aansluitingsnummer. (PV1+ en PV1-, PV2+ en PV2-, PV3+ en PV3-) Een verkeerde aansluiting kan elektrische schokken veroorzaken of het product kan permanent beschadigd zijn.



- Sluit PV-arrays niet in een parallelle verbinding aan op de ene PV-input op het product. Dit kan leiden tot elektrische schokken of het product kan permanent beschadigd raken.



***i* OPMERKING**

Als er maar één PV-arrayverbinding nodig is op het systeem, gebruikt u de aansluitingen PV1+ en PV1-. En plaats veiligheidsdopjes op aansluitingen die niet worden gebruikt (PV2+, PV2-).

Batterij-aansluitingen

U kunt een batterij aansluiten op dit product. De elektriciteit die wordt gegenereerd via de aangesloten PV-array, wordt opgeslagen in de batterij.

De batterij voor dit product wordt niet meegeleverd met dit productpakket. Voordat u de batterij op dit product aansluit, installeert u de batterij op een plek waar de batterijkabels eenvoudig toegankelijk zijn voor dit product.

Zie de installatiehandleiding van de batterij voor meer informatie over de installatie van de batterij.

! WAARSCHUWING

- Zorg ervoor dat de AC-stroomonderbreker, PV-schakelaar en DC-stroomonderbreker van de batterij zijn losgekoppeld voordat u begint met elektrische kabelverbindingen.
- Alleen gekwalificeerd personeel mag de batterij vervangen. Als de batterij moet worden vervangen, moet dit een product zijn dat voldoet aan de specificaties van de fabrikant.
- Zorg dat u de elektrische polen + tot - en - tot + goed aansluit tijdens de installatie. Dit kan leiden tot elektrische schokken of het product kan permanent beschadigd raken.

! LET OP

Onjuiste batterijpolariteitsaansluiting zorgt voor ernstige beschadiging van het product. Deze schade wordt niet gedekt door de garantie.

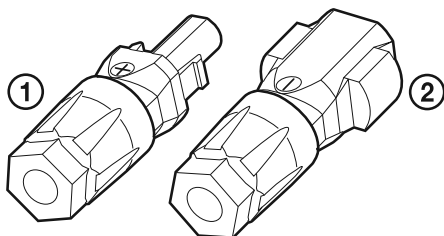
i OPMERKING

- De totale lengte van de DC-batterijkabel en BMS-kabel moet 3 meter of korter zijn.
- Gebruik de BATT1 connectoren voor één enkele batterijverbinding.

DC-kabelaansluiting

Sluit de DC-kabel op de batterij aan op de DC-terminal op dit apparaat.

1

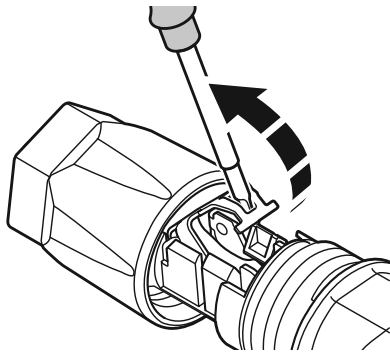


Controleer de componenten van de batterijkabelstekker die wordt meegeleverd in het productpakket.

1. + kabelaansluiting

2. - kabelaansluiting

2

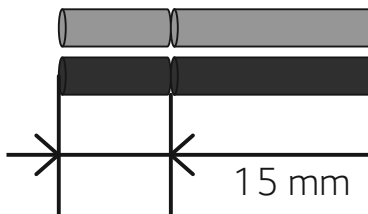


Open de veer met een schroevendraaier

OPMERKING

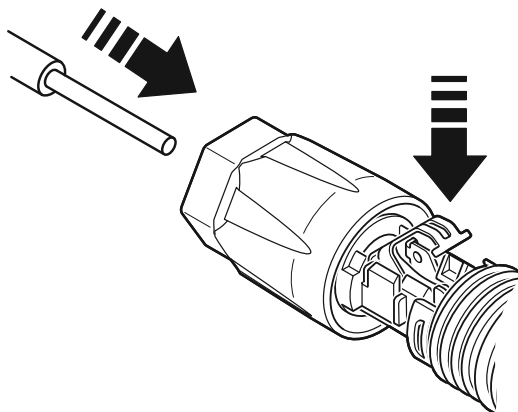
- Voor aansluitingen van batterijkabels wordt leidraad aanbevolen met een doorsnedezone van $4 \text{ mm}^2 - 6 \text{ mm}^2$.
- Batterijkabel wordt niet meegeleverd in dit productpakket. De systeeminstallateur is verantwoordelijk voor het kiezen van de juiste componenten voor de installatie.

3



Strip 15 mm van beide batterijdraden + en - zoals afgebeeld in de figuur.

4

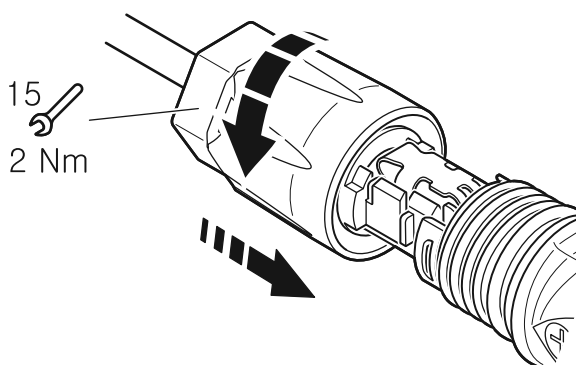


Voer voorzichtig de gestripte draden in de overeenstemmende kabelaansluiting. De uiteinden van de draad moeten zichtbaar zijn in de veer.

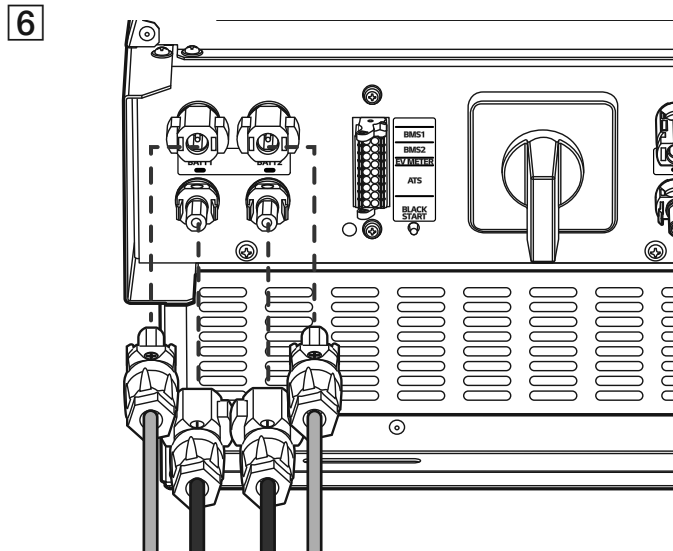
- + kabelaansluiting ↔ Batterijdraad +
- kabelaansluiting ↔ Batterijdraad -

En sluit de veer. Zorg ervoor dat de veer vastzit.

5

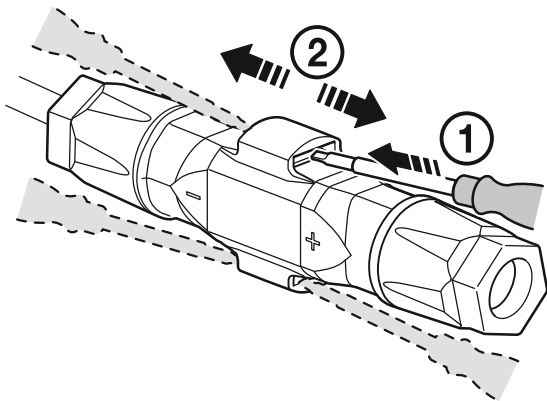


Duw het inzetstuk in de mof en bevestig de wartel aan de behuizing met een 15 mm sleutel. (2 N.m)



Sluit beide batterijkabelstekkers aan op de DC-kabelaansluitingen van de batterij onderaan het product.

De stekker loskoppelen



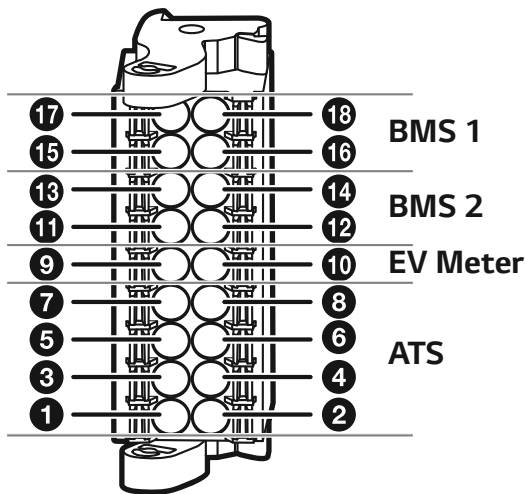
- 1 Voer de schroevendraaier in één van de vier openingen.
- 2 Laat de schroevendraaier in de opening. Trek de twee aansluitingen uiteen.

⚠ WAARSCHUWING

Koppel de stekker nooit onder belasting aan of los. De stekkers zijn niet geschikt om de stroom te onderbreken.

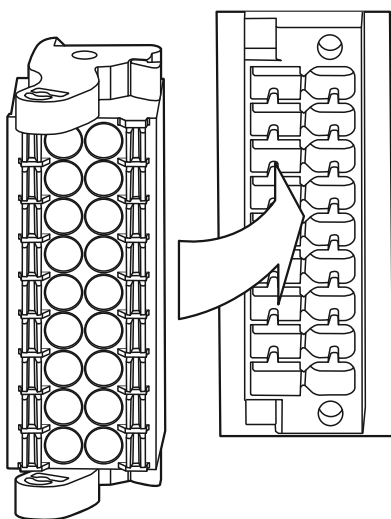
ATS, BMS, EV METER Communicatieverbindingen

Verbind de bijgeleverde communicatieconnector met de batterij, ATS en EV-communicatie. Na het maken van een verbinding verbindt u de communicatieconnector met de PCS.

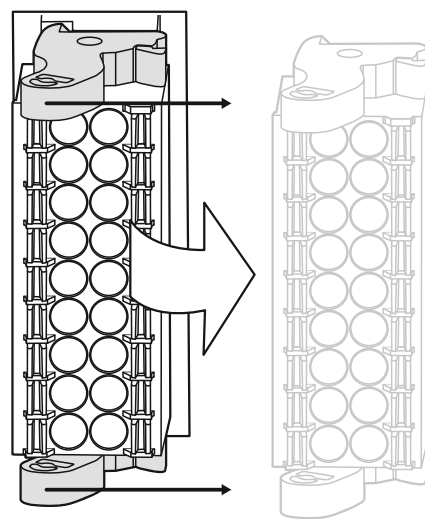


BMS1	17	RS485_A	18	RS485_B
	15	Enable	16	GND
BMS2	13	RS485_A	14	RS485_B
	11	Enable	12	GND
EV Meter	9	RS485_A	10	RS485_B
ATS	7	+12V_ATS	8	BLACK_ATS
	5	GND_ATS	6	SW_ATS BOX
	3	EN_ATS	4	K3_ATS
	1	K14_ATS	2	GND_ATS

Koppel de connector vast / los

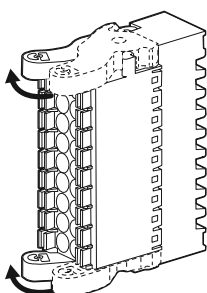


< verbinding >



< loskoppeling >

! LET OP



Controleer opnieuw de communicatieverbinding. Indien de communicatieconnector niet goed aangesloten is, kan er een fout optreden.

Netaansluitingen

Als u de gegenereerde energie via de elektriciteitsnetaansluiting wilt gebruiken of verkopen, sluit u het elektriciteitsnet aan op dit product. Dit product zet DC-elektriciteit van een PV-systeem om naar AC-elektriciteit. De gegenereerde energie kan worden verkocht aan het energiebedrijf of worden gebruikt voor het huishoudelijke apparaat.

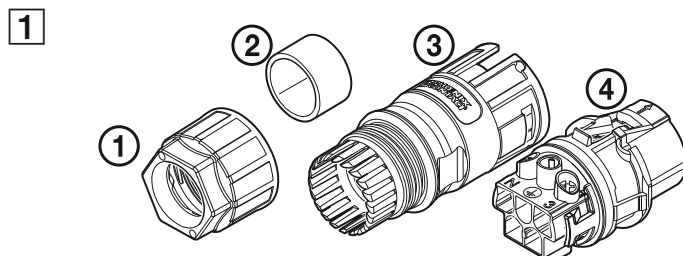
! WAARSCHUWING

Zorg ervoor dat de AC-stroomonderbreker, PV-schakelaar en DC-stroomonderbreker van de batterij zijn losgekoppeld voordat u begint met elektrische kabelverbindingen. .

i OPMERKING

- AC-stroomonderbreker moet de huidige classificaties van 32A hebben.
- Dit product kan spanning met een DC-component veroorzaken. Wanneer een Aardlekschakelaar (ALS) of Aardlekbewaking (ALB) wordt gebruikt voor beveiliging bij direct of indirect contact, mag alleen een ALS of ALB van type A (of type B) worden gebruikt aan de toevoorzijde van dit product.
- Sluit de aarding van de apparatuur aan voordat u de AC-kabels aansluit op het elektriciteitsnet.

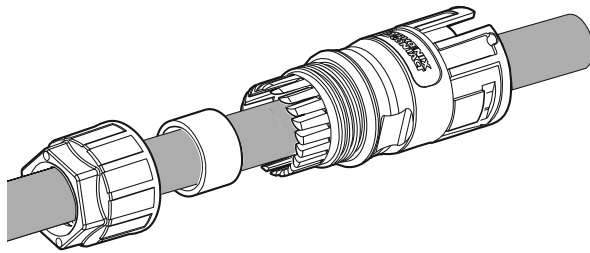
Voordat u een elektriciteitsnetaansluiting tot stand brengt, moet het andere uiteinde van een AC-kabel worden aangesloten aan een AC-stroomonderbreker op de verdeelkast.



Controleer de componenten van de netkabelstekker die wordt meegeleverd in het productpakket.

1. Kabelwartel
2. Rubberen afdichting
3. Behuizing
4. Contactdragers

2

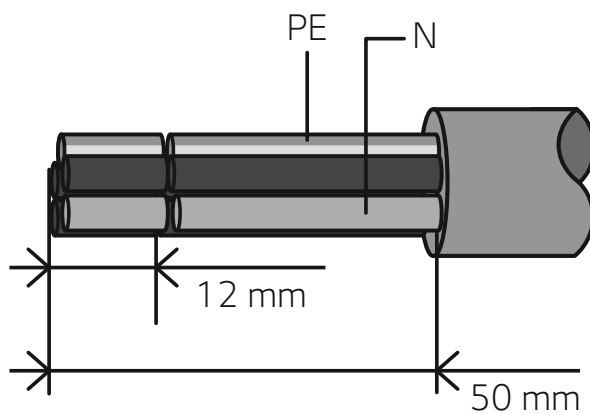


Leid de AC-kabel door de kabelwartel, rubberen afdichting en behuizing zoals wordt weergegeven in de afbeelding.

OPMERKING

- Voor AC-kabelaansluitingen wordt een leidraad met een doorsnedezone van 4 mm² of dikker aanbevolen.
- AC-kabel wordt niet meegeleverd in dit productpakket. De systeeminstallateur is verantwoordelijk voor het kiezen van de juiste componenten voor de installatie.
- De aanbevolen kabeldiameter voor de AC-kabelwartel is 16 mm. (inclusief bekleding)

3



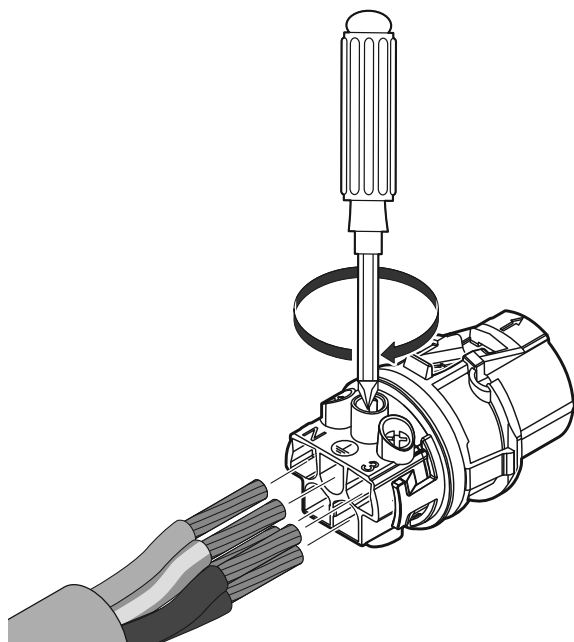
Strip de AC-kabel zoals weergegeven in de afbeelding.

1. Strip 50 mm van de AC-kabel.
2. Strip 12 mm van alle kabels.

OPMERKING

Het gebruik van een geel/groen gestreepte kabel wordt aanbevolen voor de PE-aardingsaansluiting.

4



Sluit de kabels aan op de bijbehorende kabelopeningen op de contactdragers.

Kabelopening **1** ↔ Elektriciteitsnetkabel **L1**

Kabelopening **2** ↔ Elektriciteitsnetkabel **L2**

Kabelopening **3** ↔ Elektriciteitsnetkabel **L3**

Kabelopening **N** ↔ Elektriciteitsnetkabel **N**

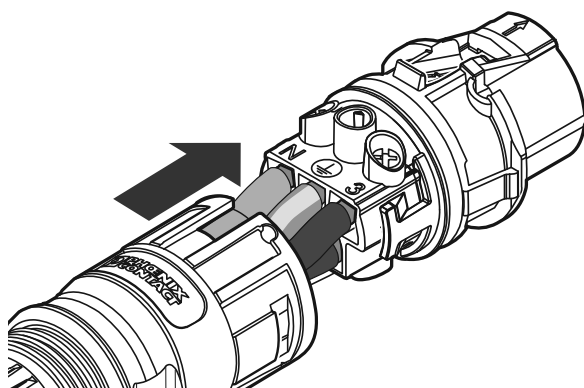
Kabelopening \perp ↔ Aardingskabel **PE**

Draai vervolgens de schroeven aan op de contactdragers. (1 N.m)

i OPMERKING

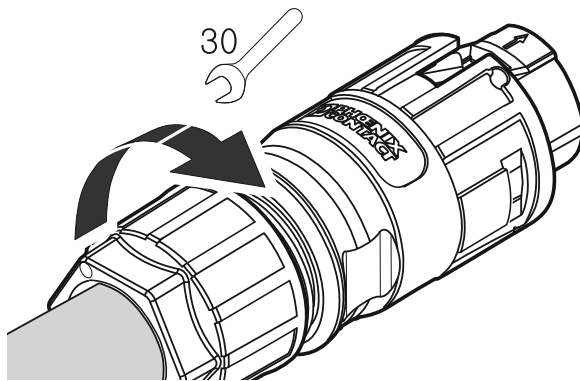
- De N-opening (N = neutraal) in de contactdrager moet op de juiste manier worden aangesloten op de N-terminal (neutrale terminal) van de AC-stroomonderbreker op de verdeelkast. Als dit niet op de juiste manier wordt gedaan, kan het product ernstig beschadigd raken.
- De PE-aardingsaansluiting (PE = Protective Earth) in de contactdrager moet op de juiste manier worden aangesloten op de \perp -terminal (aarding) van de verdeelkast. Als dit niet op de juiste manier wordt gedaan, kan het product ernstig beschadigd raken.

5



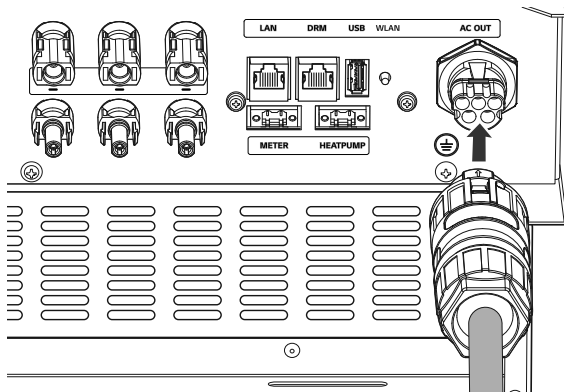
Duw de contactdragers in de behuizing totdat ze vastklikken.

6



Plaats de rubberen afdichting in de behuizing en bevestig met behulp van de sleutel van 30 mm de kabelwartel in de behuizing. (4,5 N.m)

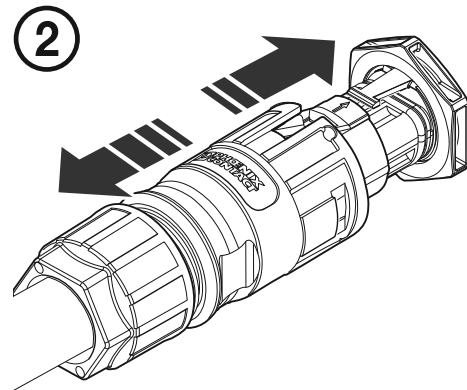
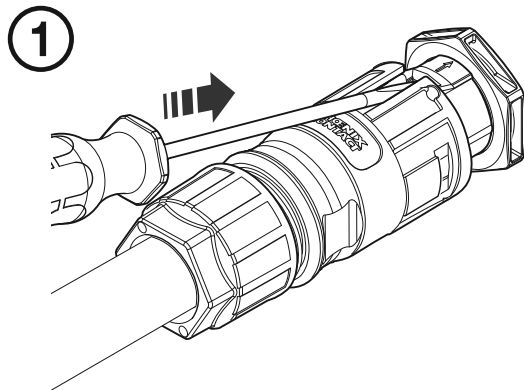
7



Sluit de AC-kabelstekker aan op de AC-netkabelaansluiting onderaan het product.

De stekker loskoppelen

Druk de ontgrendelingsknop met een schroevendraaier omlaag en haal de stekker uit de aansluiting.



! WAARSCHUWING

Koppel de stekker nooit onder belasting aan of los. De stekkers zijn niet geschikt om de stroom te onderbreken.

Elektriciteitsmeter en internetverbinding

De aansluiting van de elektriciteitsmeter moet informatie over energiestroom krijgen. De elektriciteitsmeter voor dit product wordt niet meegeleverd met dit productpakket. Installeer de elektriciteitsmeter voordat u deze aansluit op dit product. Raadpleeg de installatiehandleiding van de elektriciteitsmeter voor meer informatie over de installatie van de elektriciteitsmeter.

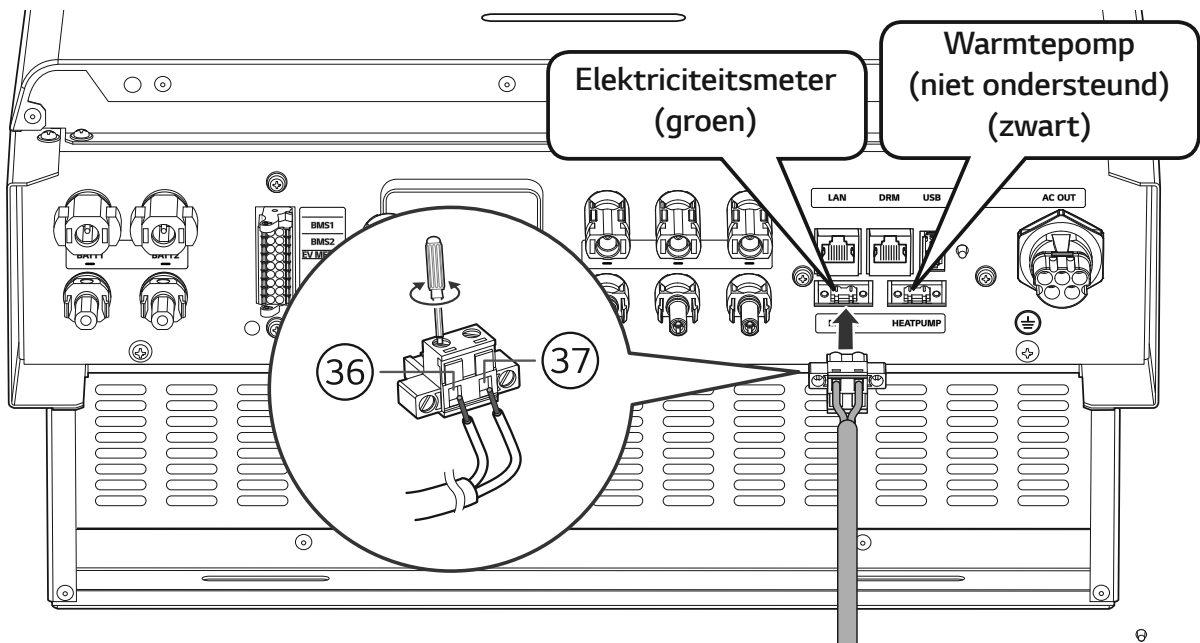
Internetverbinding is vereist om verschillende functies te gebruiken. Denk hierbij aan functies zoals netwerkupdate, EnerVu-bewakingsysteem etc. Mogelijk moet u contact opnemen met uw internetserviceprovider (ISP) om voor dit product verbinding te maken met internet.

! WAARSCHUWING

Zorg ervoor dat de AC-stroomonderbreker, PV-schakelaar en DC-stroomonderbreker van de batterij zijn losgekoppeld voordat u begint met elektrische kabelverbindingen.

Aansluiting van elektriciteitsmeter

1. Koppel de stekker van de elektriciteitsmeter los van het product.
2. Strip twee draden van de elektriciteitsmeterkabel en plaats gestripte kabeluiteinden in de bijbehorende kabelopening op de stekker. Zorg ervoor dat de cijfers in de afbeelding overeenkomen met de aansluitingen op de elektriciteitsmeter.
3. Sluit de stekker aan op de aansluiting van de elektriciteitsmeter onderaan het product.

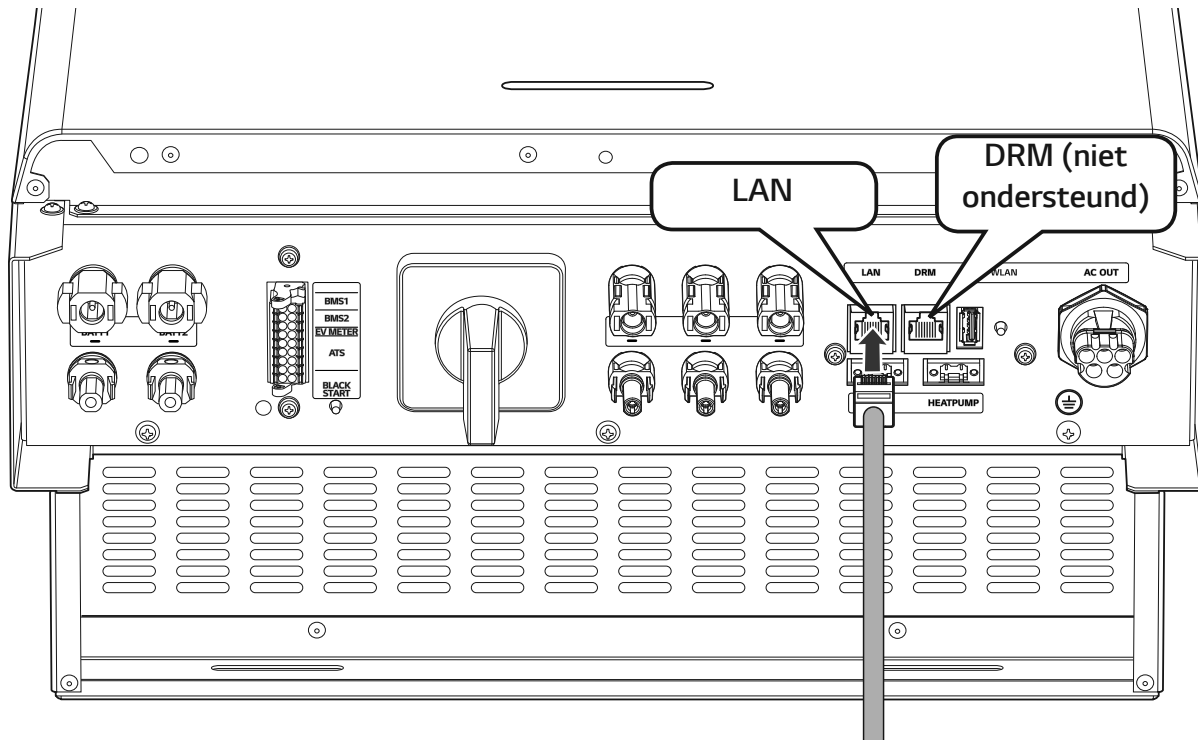


i OPMERKING

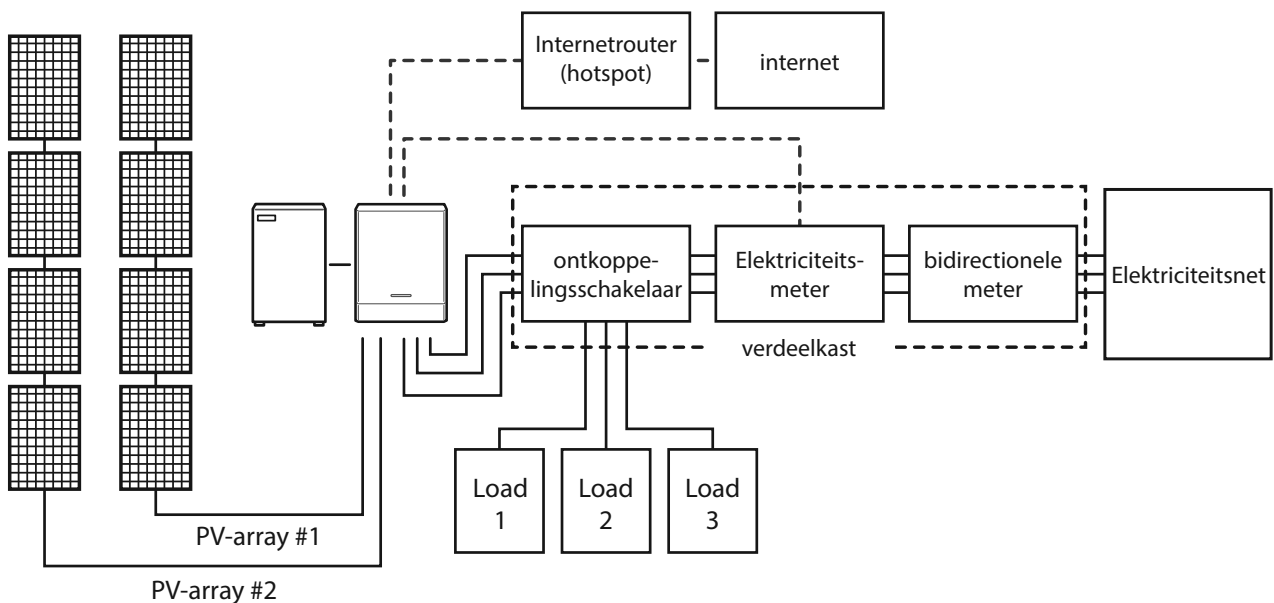
- Compatibele merken van energiemeters en modelnamen worden vermeld in 'Compatibiliteit elektriciteitsmeter' op pagina 76.
- De cijfers die in de afbeelding worden vermeld, zijn het poortnummer voor de aansluiting van de ABB-elektriciteitsmeter.

Internetverbinding

Plaats de ethernetkabel met de RJ-45-stekker in de ethernetpoort onderaan het product, zoals weergegeven in de afbeelding.



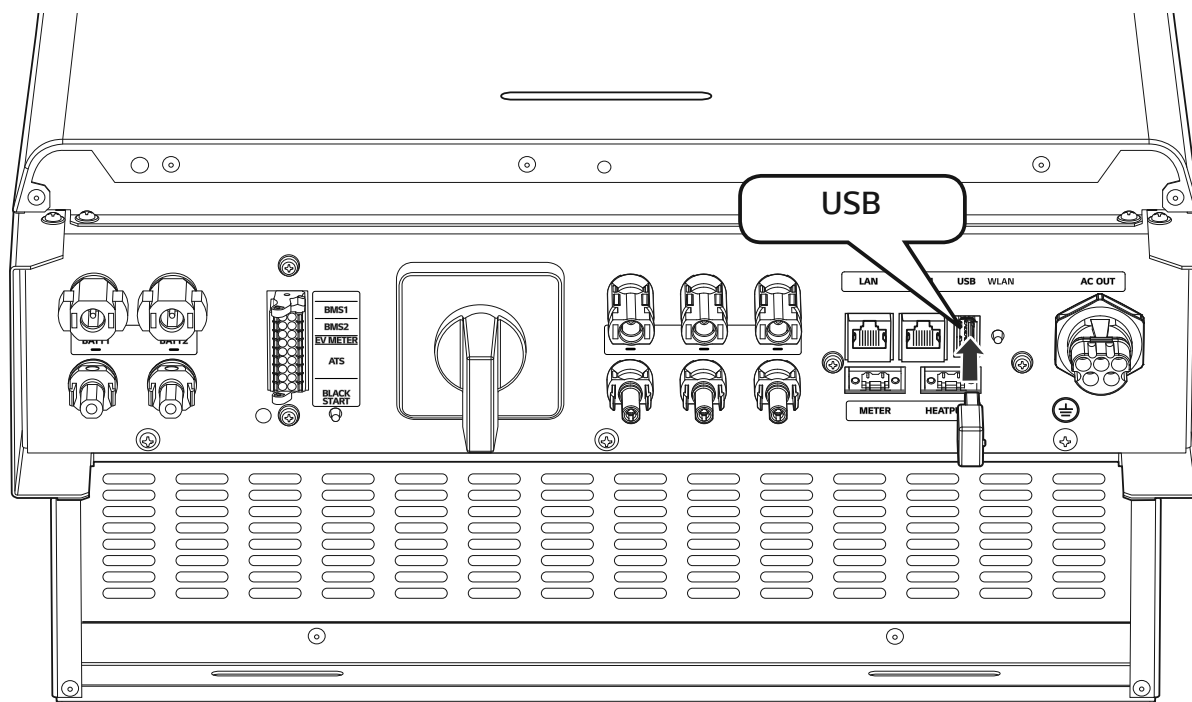
Elektriciteitsmeter en LAN-verbindingsdiagram



WLAN-dongle-aansluiting

De instellingen van het installatieprogramma en de stroombewaking kunnen alleen worden bekeken op het mobiele apparaat dat via een draadloze verbinding is verbonden met het product. Als u verbinding wilt maken tussen het product en uw mobiele apparaat, moet de WLAN-dongle die wordt meegeleverd in het productpakket zijn aangesloten op het product.

Plaats de WLAN-dongle in de USB-aansluiting onderaan het product zoals weergegeven in de afbeelding.



Het product inschakelen

Wanneer alle verbindingen tot stand zijn gebracht, controleert u de status in de onderstaande volgorde.

- 1) Schakel de AC-stroomonderbreker naar de stand 'AAN'.
- 2) Schakel de DC-stroomonderbreker van de aangesloten batterij naar de stand 'AAN'.
- 3) Schakel de PV-schakelaar van het PCS naar de stand 'AAN'.

Het product uitschakelen

De volgorde van de stappen om het product uit te schakelen is de omgekeerde volgorde die wordt gebruikt voor het inschakelen van het product.

- 1) Schakel de PV-schakelaar van het PCS naar de stand 'UIT'.
- 2) Schakel de DC-stroomonderbreker van de aangesloten batterij naar de stand 'UIT'.
- 3) Schakel de AC-stroomonderbreker naar de stand 'UIT'.

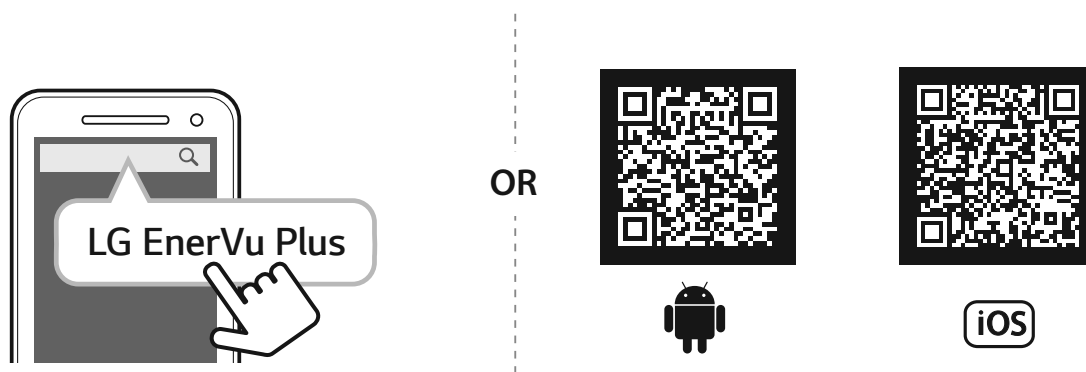
Installateurinstellingen

Wanneer dit product voor de eerste keer wordt ingeschakeld, moeten de instellingen in het menu [Instellingen installateur] worden ingesteld door bevoegd servicepersoneel.

Voordat u [Instellingen installateur] start, controleert u of de fysieke aansluiting en installatie exact en veilig zijn uitgevoerd zoals beschreven in deze handleiding.

De app LG EnerVu Plus installeren

Download LG EnerVu Plus in de Apple App Store of de Google Play Store.



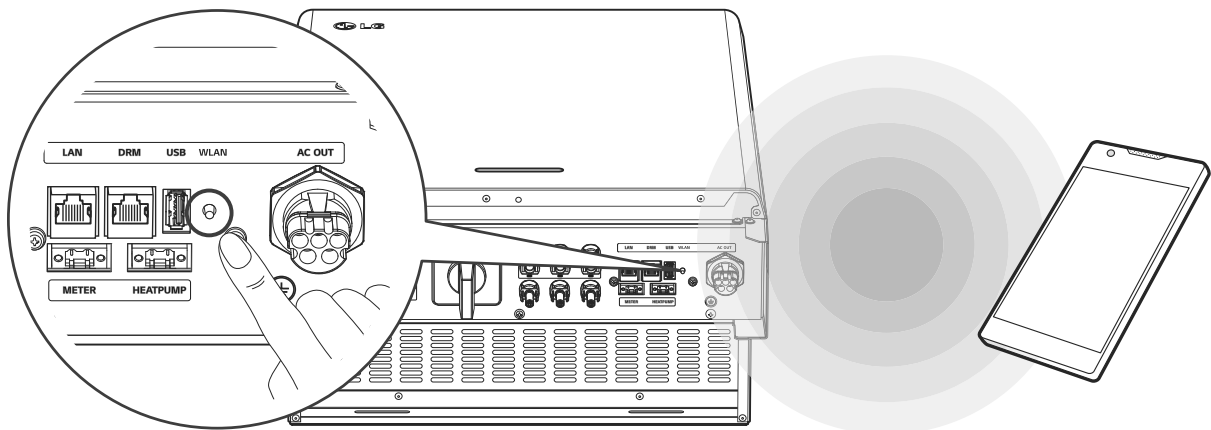
OPMERKING

- Afhankelijk van het apparaat werkt LG EnerVu Plus mogelijk niet.
- De app LG EnerVu Plus is als volgt beschikbaar in de versie van de software:
 - Android-besturingssysteem: Lollipop (5.0) of later
 - iOS-besturingssysteem: iPhone 6 (9.0) of later

Verbinden met een mobiel apparaat

Als u het systeem met een mobiel apparaat wilt verbinden, moet u de mobiele LG EnerVu Plus-toepassing op uw mobiele apparaat installeren. Zoek en download de toepassing LG EnerVu Plus in de Apple App Store of de Google Play Store.

Als u rechtstreeks verbinding met het systeem wilt maken, moet de WLAN-dongle op het systeem zijn aangesloten. Controleer of de meegeleverde WLAN-dongle met het systeem is verbonden.



Rechtstreeks verbinding maken met het ESS

1



Voer de app LG EnerVu Plus uit op uw mobiele apparaat.

2



Als u voor de eerste keer verbinding met het systeem maakt, wordt het scherm voor het selecteren van de verbindingmethode weergegeven.

Tik op de optie [Direct verbinding maken met ESS].

3

Verbinden met een mobiele telefoon



Druk op de WLAN-knop onderop ESS en ga naar het menu Instellingen > WLAN en selecteer ESS om verbinding te maken. WLAN-wachtwoord van ESS is 'WLAN-wachtwoord' op rechterkant van ESS-toetsel.

ANNULEREN OK

Houd de knop voor de draadloze verbinding op het systeem ingedrukt totdat de [WLAN]-LED blauw gaat branden.

Tik op uw mobiele apparaat op [OK] om naar de volgende stap te gaan.

i OPMERKING

Indien de verbinding niet binnen 5 minuten tot stand wordt gebracht, gaat de [WLAN]-LED groen branden en wordt het WLAN-sigitaal uitgeschakeld.

4

Verbinden met een mobiele telefoon



Druk op de WLAN-knop onderop ESS en ga naar het menu Instellingen > WLAN en selecteer ESS om verbinding te maken. WLAN-wachtwoord van ESS is 'WLAN-wachtwoord' op rechterkant van ESS-toetsel.

ANNULEREN OK

Lees de handleiding en tik op [OK] om het scherm voor het selecteren van WLAN weer te geven.

Selecteer de SSID die met LGE_ESS begint. Het scherm voor het invoeren van het wachtwoord wordt weergegeven.

i OPMERKING

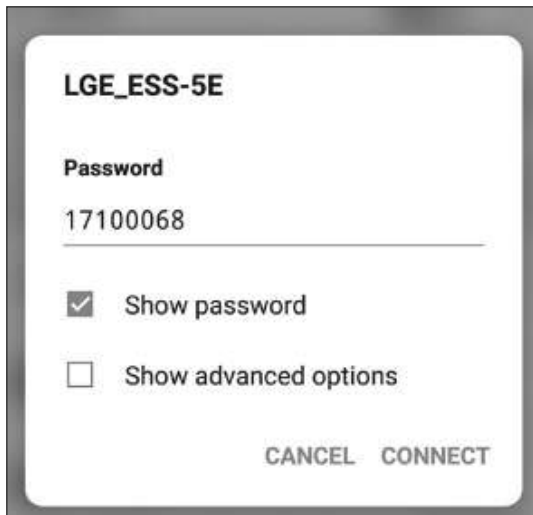
De laatste 2 tekens van de SSID zijn hetzelfde als de laatste 2 tekens van het registratienummer van het systeem.

Voorbeeld: SSID (LGE_ESS-**5E**)

registratienr.

(LGE-ESS-DE1710BKRH0068**5E**)

5



Voer het WLAN-wachtwoord in het wachtwoordveld in om verbinding met het systeem te maken.

Het WLAN-wachtwoord is 8 cijfers lang. Zoek het WLAN-wachtwoord dat op het etiket aan de buitenzijde van het PCS is gedrukt.

OPMERKING

Als de verbinding niet tot stand kan worden gebracht, schakelt u de optie voor mobiele gegevens op uw mobiele apparaat uit en probeert u het opnieuw.



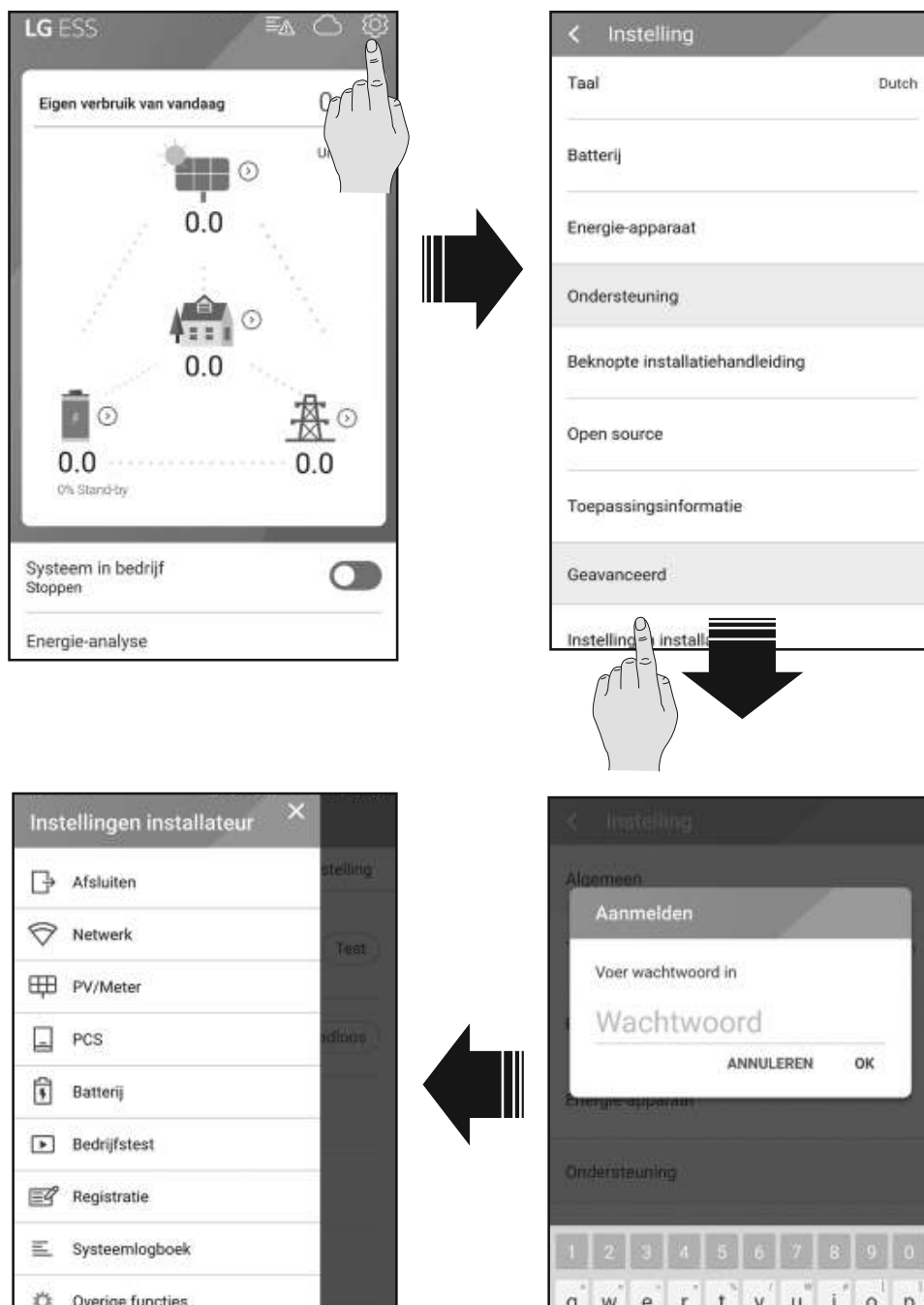
Android: Als de verbinding tot stand is gebracht, wordt het hoofdscherm weergegeven (zie afbeelding).

iOS: Als de verbinding tot stand is gebracht, voert u de app [LG EnerVu Plus] uit om het hoofdscherm weer te geven (zie afbeelding).

Het scherm [Instellingen installateur] openen

Als u het menu [Instellingen installateur] op uw mobiele apparaat wilt openen, volgt u de onderstaande instructies.

1. Tik op [⚙️] in het hoofdscherm. Het venster [Instelling] wordt weergegeven.
2. Tik op de optie [Instellingen installateur] om het scherm voor het invoeren van het wachtwoord weer te geven.
3. Voer het installateurswachtwoord in en tik op [OK] om het venster [Instellingen installateur] te openen. Het eerste wachtwoord is het hoofdlettergevoelige registratienummer dat op de buitenkant van het PCS is gedrukt. Het wordt aanbevolen om het wachtwoord na de eerste keer openen te wijzigen. Zie 'instellingen [Andere functie]' op pagina 52 voor meer informatie over de optie [Wijziging wachtwoord].



Verplichte instellingen

Voor het systeem moeten verplichte instellingen in de volgende volgorde worden ingesteld wanneer het systeem voor de eerste keer wordt ingeschakeld.

Volgorde van verplichte instellingen: [PV/Meter] > [PCS] > [Netwerk] > [Bedrijfstest]

[PV/Meter]-instellingen

U kunt ook de informatie over PV en Meter bekijken.

The screenshot shows a mobile application interface for PV/Meter settings. The title bar at the top left contains a hamburger menu icon and the text 'PV/Meter'. Below the title bar, there are three main sections: 'PV', 'PV1', and 'PV2'. Each section has a header and several input fields. The 'PV' section includes 'Merk' (LGE-SOLAR) and 'Netcode' (Germany). The 'PV1' section includes 'PV-systeemcapaciteit' (4.5 kWp), 'Azimuthhoek' (0°), and 'Kantelhoek' (0°). The 'PV2' section includes 'PV-systeemcapaciteit'.

Tik op [PV/Meter] in [Instellingen installateur]. De informatie over PV en elektriciteitsmeter wordt weergegeven.

[PV], [PV1], [PV2] en [PV3]

1. Selecteer de momenteel geselecteerde waarde voor elke optie om te wijzigen. Er wordt een invoermenu op het beeldscherm weergegeven.
2. Voer de gewenste waarde in.
3. Selecteer [Accepteren] om de instellingen te voltooien.

[Meter]

1. Selecteer de momenteel geselecteerde waarde voor elke optie om te wijzigen. Er wordt een invoermenu op het beeldscherm weergegeven.
2. Voer de gewenste waarde in.
3. Selecteer [Accepteren] om de instellingen te voltooien.

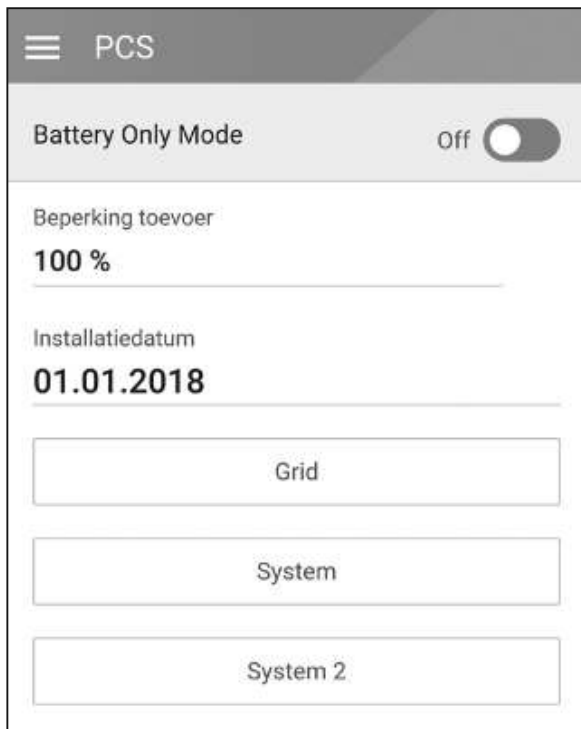
Tik op [Autom starten] om de informatie van de verbonden elektriciteitsmeter te verzamelen en om alle optiewaarden automatisch in te stellen.

OPMERKING

De opties [PV-systeemcapaciteit] van [PV1], [PV2] en [PV3] zijn de verplichte opties voor de bedieningstest.

[PCS]-instellingen

U kunt de PCS-instellingen en -status instellen of controleren.



Selecteer [PCS] in [Instellingen installateur]. De informatie over PCS wordt weergegeven.

[PCS]

Alle instellingsopties en -waarden van PCS-informatie worden weergegeven.

De opties [Battery Only Mode], [Beperking toevoer], [Installatiedatum] kunnen manueel gewijzigd worden.

Stel de opties in zoals hieronder beschreven.

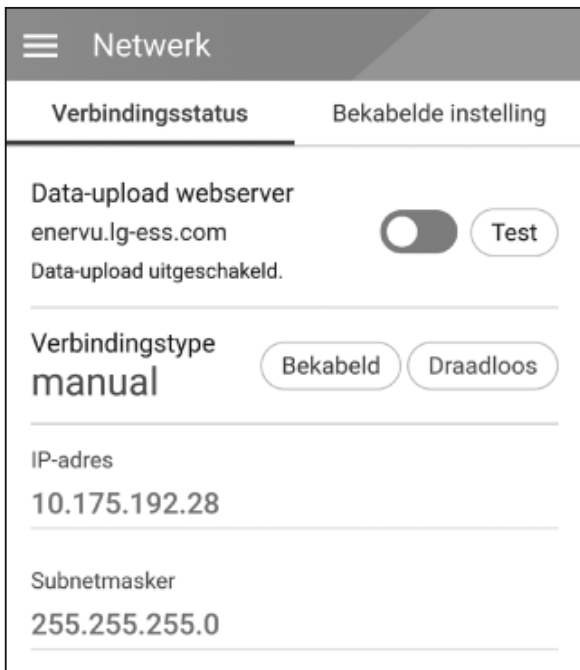
1. Selecteer de momenteel geselecteerde waarde. Er wordt een invoermenu op het beeldscherm weergegeven.
2. Voer de gewenste waarde in.
3. Selecteer [Accepteren] om de instellingen te voltooien.

Tik op [Grid], [System] of [System2] om meer instellingsopties voor de PCS te tonen.

OPMERKING

- Alle waarden op het scherm [PCS] mogen niet worden bewerkt door de gebruiker. Als de waarden door de gebruiker worden gewijzigd, kan een storing optreden in het systeem.
- **Informatienamen die kunnen worden weergegeven, staan hieronder -**
 Modus Stabiele spanning, Vast cosPhi-type, vast cosPhi-instelpunt, cosPhi(P)-type, cosPhi(P) Start, cosPhi(P) Einde, cosPhi(P) PowerStart, cosPhi(P) PowerEnd, fixedQ reactief instelpunt, Q(U) Xa, Q(U) Xb, Q(U) Xc, Q(U) Xd, Q(U) Ya, Q(U) Yb, Q(U) Yc, Q(U) Yd, EV-meter inschakelen, PV-instelling inschakelen
- Wanneer u de optiewaarden van het menu [PCS] wijzigt, raadpleegt u 'Andere' op pagina 78 voor meer informatie.

[Netwerk]-instellingen



Selecteer [Netwerk] in [Instellingen installateur]. De huidige status van de netwerkverbinding wordt weergegeven.

Als u verbinding wilt maken met de EnerVu-server, tikt u op [Data-upload webserver] om te wijzigen naar [Aan]. Tik nogmaals op [Data-upload webserver] om de optie uit te schakelen.

[Aan]: De energiegegevens van het systeem worden opgeslagen en iedere minuut geüpload naar de server.

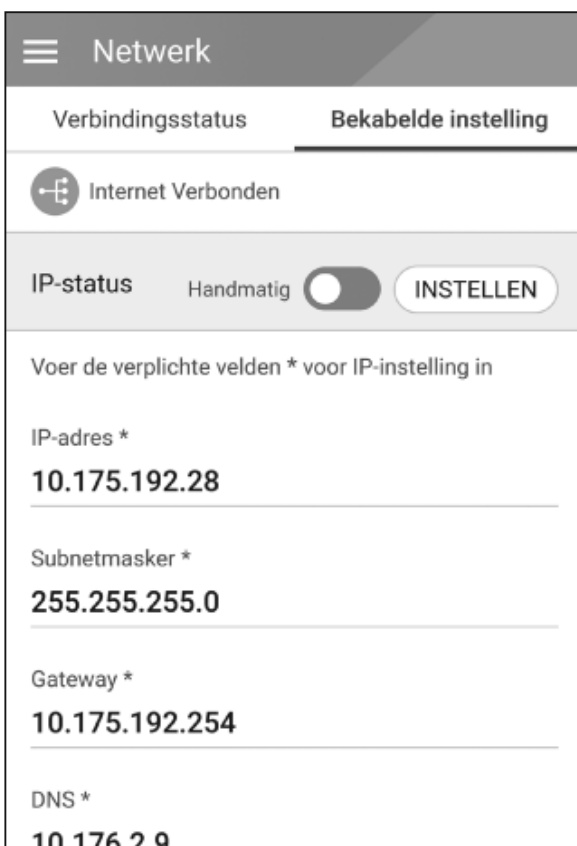
[Uit]: De energiegegevens van het systeem worden niet opgeslagen. En ze worden ook niet geüpload naar de server.

Tik op [Test] om de serververbinding te controleren.

Als u de EnerVu-service wilt gebruiken, moet u zich registreren bij de EnerVu-service en de apparaten activeren.

Als de optie [Data-upload webserver] niet is ingesteld op [Aan], worden de gegevens mogelijk niet geüpload naar de server.

Instellingen voor bekabeld netwerk



Wanneer de optie [Verbindingstype] in de [Verbindingsstatus] is ingesteld op [Bekabeld]. Opties voor bekabelde verbinding worden weergegeven.

Als de optie [IP-status] op het tabblad [Bekabelde instelling] is ingesteld op [Automatisch], wordt er automatisch een IP-adres van het local area network (LAN) toegewezen aan het systeem via een bekabelde verbinding. Mogelijk moet u de netwerkverbinding handmatig instellen afhankelijk van de netwerkvoorwaarden. Tik in dit geval op [Automatisch] om naar [Handmatig] te wijzigen.

Als u de optie [IP-status] instelt op [Manual (Handmatig)], vult u de opties [IP-adres], [Subnetmasker], [Gateway] en [DNS] handmatig in.

Instellingen voor draadloos netwerk

Wanneer de optie [Verbindingstype] in de [Verbindingsstatus] is ingesteld op [Draadloos]. Opties voor draadloze verbinding worden weergegeven.

Op het tabblad [SSID] wordt de SSID-lijst weergegeven. Selecteer de SSID waarmee uw ESS is verbonden en tik op [BEVESTIGEN].

Selecteer het coderingstype op de optie [Codering]. Voer vervolgens het wachtwoord van de SSID in het veld [Wachtwoord] in.

Als u alle velden hebt ingevuld, tikt u op [Verbinden] om de draadloze netwerkverbinding tot stand te brengen.

Als de verbinding tot stand is gebracht, wordt [Verbonden met internet] weergegeven op het scherm.

Als de optie [IP-status] op het tabblad [Draadloze instelling] is ingesteld op [Automatisch], wordt er automatisch een IP-adres van het local area network (LAN) toegewezen aan dit product via een bekabelde verbinding. Mogelijk moet u de netwerkverbinding handmatig instellen afhankelijk van de netwerkvoorwaarden. Tik in dit geval op [Automatisch] om naar [Handmatig] te wijzigen.

Als u de optie [IP-status] instelt op [Handmatig], vult u de opties [IP-adres], [Subnetmasker], [Gateway] en [DNS] handmatig in.

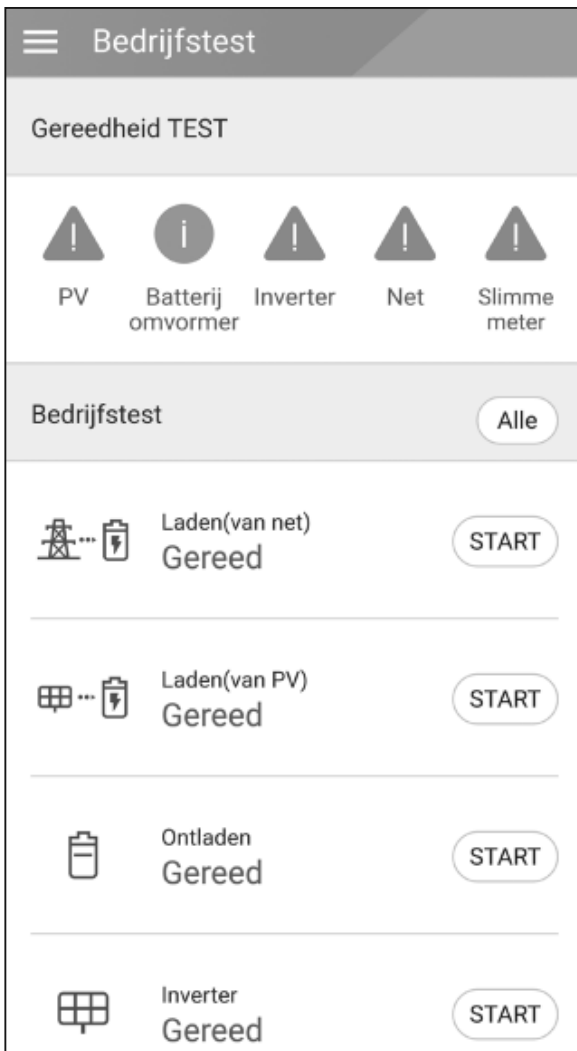
OPMERKING

Opmerkingen over de internetverbinding:

- Vaak kunnen problemen bij het opbouwen van een netwerkverbinding opgelost worden door het resetten van de router of het modem. Nadat u het product op het thuisnetwerk hebt aangesloten, schakelt u de stroom even uit en/of koppelt u de stroomkabel van de router of het modem los. Vervolgens schakelt u de stroom weer in en/of sluit u de stroomkabel weer aan.
- Afhankelijk van de internetserviceprovider (ISP) is het aantal apparaten dat internetservice kan ontvangen, mogelijk beperkt volgens de geldende servicevoorwaarden. Neem voor meer informatie contact op met uw ISP.
- Ons bedrijf is niet verantwoordelijk voor het niet werken van dit product en/of de internetverbinding ten gevolge van communicatiefouten/storingen die verband houden met uw breedbandinternetaansluiting of andere aangesloten apparatuur.
- Sommige functies van de internetverbinding werken mogelijk niet vanwege bepaalde beperkingen die zijn ingesteld door de internetserviceprovider (ISP) die uw breedbandverbinding levert.
- Voor een kabelaansluiting op dit product is een 10 Base-T of 100 Base-TX LAN-poort nodig. Als uw internetleverancier een dergelijke aansluiting niet toestaat, kunt u dit product niet aansluiten.
- Voor het gebruik van DSL-services is een DSL-modem vereist en voor het gebruik van kabelmodemservices is een kabelmodem vereist. Afhankelijk van de toegangsmethode van, en de abonnementsovereenkomst met uw internetleverancier is het mogelijk dat u de internetverbindingfunctie van dit product niet kunt gebruiken of dat uw internetleverancier beperkingen heeft gesteld aan het aantal apparaten dat u gelijktijdig kunt aansluiten. (Als uw internetleverancier de abonnementsovereenkomst tot één apparaat heeft beperkt, is het mogelijk dat u dit product niet op het internet kunt aansluiten als u al een pc op het internet hebt aangesloten.)
- Het gebruik van een 'Router' is mogelijk niet toegestaan of het gebruik ervan is beperkt afhankelijk van de beleidsregels en beperkingen van uw ISP. Neem voor meer informatie contact op met uw ISP.
- Schakel alle niet gebruikte netwerkapparaten in uw thuisnetwerk uit. Sommige apparaten kunnen netwerkverkeer genereren.
- Installeer het PCS van het toegangspunt zo dicht mogelijk bij het product voor de beste draadloze verbinding.
- In sommige gevallen kan de ontvangst verbeteren als het toegangspunt minimaal 0,45 meter boven de grond wordt geplaatst.
- Als u een draadloze netwerkverbinding gebruikt, verwijdert u voor een betere verbinding alle obstakels tussen het PCS en het toegangspunt.
- De ontvangstkwaliteit via een draadloze verbinding is afhankelijk van diverse factoren zoals het type toegangspunt, de afstand tussen het PCS en het toegangspunt en de plaats van het PCS.

Instellingen voor [Bedrijfstest]

Dit is de laatste fase van de verplichte instellingen. Voordat u dit product gaat gebruiken, moet u de [Bedrijfstest] uitvoeren om te controleren of alle systemen klaar zijn voor gebruik. Als [Bedrijfstest] niet wordt uitgevoerd, werkt het product niet.



Tik op [Bedrijfstest] in [Instellingen installateur]. Het menu van de bedieningstest wordt weergegeven.

U moet 4 bedieningstests uitvoeren. Als u de test wilt starten, tikt u op [Alle] om alle bedieningstests automatisch te starten.

U kunt tests ook afzonderlijk uitvoeren door voor elke test op [START] te tikken.

Aanbevolen wordt om alle tests tegelijkertijd uit te voeren met behulp van de knop [Alle] in plaats van de tests afzonderlijk uit te voeren.



Laden (van net):

De bedieningstest voor het opladen van de batterij via het elektriciteitsnet.



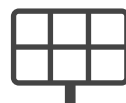
Opladen (van PV):

De bedieningstest voor het opladen van de batterij via PV.



Ontladen:

De bedieningstest voor het ontladen van de batterij naar het elektriciteitsnet.



Inverter:

De bedieningstest voor het omvormen van DC-vermogen naar AC-vermogen van de PV.

Het resultaat wordt weergegeven wanneer elke test is voltooid. Wanneer er geen probleem met de test is vastgesteld, wordt [Geslaagd] weergegeven. Wanneer [Mislukt] wordt weergegeven, tikt u op elk testresultaat om de informatie weer te geven. Controleer de fout en los deze op door de foutcode in de informatie op te zoeken. Voer vervolgens de test opnieuw uit. Lees 'Foutcodes en berichten' op pagina 63 voor meer informatie over foutcodes, meldingen en oplossingen.

OPMERKING

De bedieningstest is een stap om de PCS-status voor de generatie van zonne-energie en opladen/ontladen van de batterij te controleren.

Aanbevolen wordt om door te gaan wanneer de SOC van de batterij hoger is dan 20% en de hoeveelheid zonnestrallen voldoende is.

Aanvullende instellingen

[Batterij]-instellingen

Selecteer [Batterij] in [Instellingen installateur]. De informatie over Batterij wordt weergegeven.

U kunt de instelling [Batterijen gebruiken] wijzigen. Tik op de schakelaar om [Aan] of [Uit] in te stellen. Als de instelling is ingesteld op [Uit], wordt de gegenereerde energie niet gebruikt om de aangesloten batterij op te laden.

U kunt de Instelling [Meervoudig gebruik batterij] wijzigen. Tik op de schakelaar voor [Aan (On)] of [Uit (Off)]. Indien er twee batterijen geïnstalleerd zijn, stel de instelling in op [Aan (On)] om twee batterijen te gebruiken.



[Batterijfabrikant], [Bedrijfsbereik], [SOC wintermodus] [Batterij-installatie/Datum toevoegen] en [Batterijcapaciteit] kunnen handmatig worden ingesteld.

1. Selecteer de momenteel geselecteerde waarde voor elke optie om te wijzigen. Er wordt een invoermenu op het beeldscherm weergegeven.
2. Voer de gewenste waarde in.
3. Selecteer [Accepteren] om de instellingen te voltooien.

LET OP

Als de instelling [Batterijen gebruiken] is ingesteld op 'Uit' of het systeem gedurende langere tijd is uitgeschakeld, kan de batterij volledig ontladen zijn en dan kan deze niet meer worden gebruikt. Zorg ervoor dat u de batterij regelmatig gebruikt.

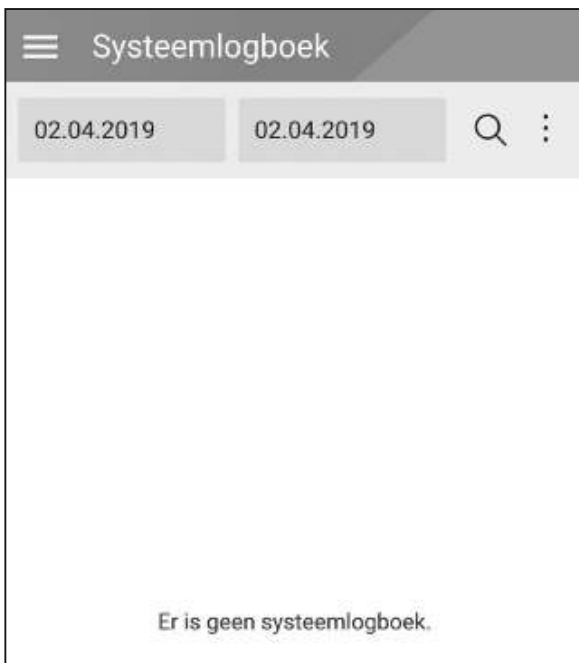
[Registration (Registratie)]

Als u het EnerVu-webbewakingssysteem wilt gebruiken, moeten het ESS-systeem en de eigenaar ervan zijn geregistreerd bij de EnerVu-webserver. Gebruik deze optie om het systeem te registreren zonder het EnerVu-scherm in de webbrowser te hoeven openen.

Lees 'Het PCS registreren' op pagina 60 voor meer informatie over de systeemregistratie met mobiele app.

[System Log (Systeemlogboek)]

Hier ziet u de lijst met moduswijzigingen, systeemfouten en het logboek met systeemwaarschuwingen. Lees 'Foutcodes en berichten' op pagina 63 voor meer informatie over foutcodes, meldingen en oplossingen.

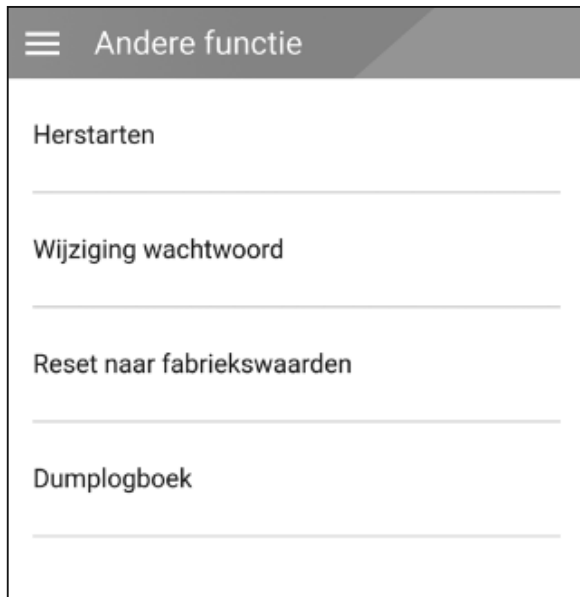


Tik op [Systeemlogboek] op [Instellingen installateur]. Hier ziet u de lijst met alle opmerkingen die gedurende een bepaalde periode optreden in dit product.

Stel de start- en einddatum in en selecteer [Zoeken] om de lijst met opmerkingen gedurende de geselecteerde periode weer te geven.

Instellingen voor [Overige functies]

Selecteer [Overige functies] op [Instellingen installateur] om de opties [Herstarten], [Wijziging wachtwoord], [Reset naar fabriekswaarden] en [Dumplogboek] weer te geven.



[Herstarten]

Selecteer [Herstarten] om het systeem opnieuw op te starten.

[Wijziging wachtwoord]

Selecteer [Wijziging wachtwoord] in [Instellingen installateur]. Het menu [Wijziging wachtwoord] wordt weergegeven.

Voer het nieuwe wachtwoord in de velden [Nieuw wachtwoord] en [Wachtwoordcontrole] in. Selecteer vervolgens [Wachtwoord wijzigen] om het wachtwoord te wijzigen.

[Reset naar fabriekswaarden]

Selecteer [Reset naar fabriekswaarden] om alle systeeminstellingen te herstellen naar de standaardinstellingen. Alle instellingen en systeemlogboeken worden verwijderd na de reset.

[Dumplogboek]

Met deze optie kunt u het systeemlogboekbestand opslaan op de SD-geheugenkaart. De klep aan de voorzijde van het systeem moet worden verwijderd om een SD-geheugenkaart te plaatsen.

OPMERKING

Als u uw wachtwoord bent vergeten, typt u 'passinit' in het aanmeldvenster om het oorspronkelijke wachtwoord (Registratienummer) te herstellen.

EnerVu-instellingen

Als u het EnerVu-webbewakingssysteem wilt gebruiken, moet het product door de installateur worden geregistreerd bij het systeem. Na de registratie kan de gebruiker verschillende gegevens controleren, zoals de systeemstatus, informatie en rapporten met behulp van het LG EnerVu-webbewakingssysteem.

OPMERKING

Eindgebruikers hoeven zich niet voor de EnerVu-service te registreren. Als de eindgebruiker echter geen gebruik maakt van deze service, is het niet mogelijk om onderhoud via de externe service (zoals een firmware-update) op internet in te schakelen.

Vorbereitung

- U hebt een computer, tablet of mobiele telefoon met een geïnstalleerde internetbrowser en internettoegang nodig voor toegang tot het EnerVu-webbewakingssysteem.
- Dit product moet zijn verbonden met internet. Controleer het instellingenmenu [Network (Netwerk)] in het systeem.
- De systeemeigenaar moet een LG ESS-account maken voordat het product wordt geregistreerd. Raadpleeg het onderstaande gedeelte 'Een nieuw account maken (Eigenaar)'.

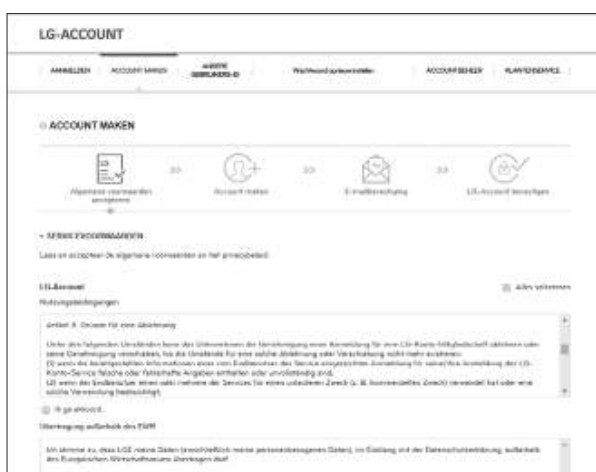
Een nieuw account maken (Eigenaar)

1



Ga in uw browser naar de LG EnerVu-pagina op <http://enervu.lg-ess.com>.

2



Selecteer [Registreren (Sign Up)] en selecteer dan uw nationaliteit in het pop-up venster. De pagina [Algemene voorwaarden accepteren] wordt weergegeven. Lees de algemene voorwaarden en het privacybeleid zorgvuldig door.

Als u akkoord gaat met alle voorwaarden, schakelt u het selectievakje [Ik ga akkoord] in en selecteert u [ACCEPTEREN]. De pagina [Account maken] wordt weergegeven.

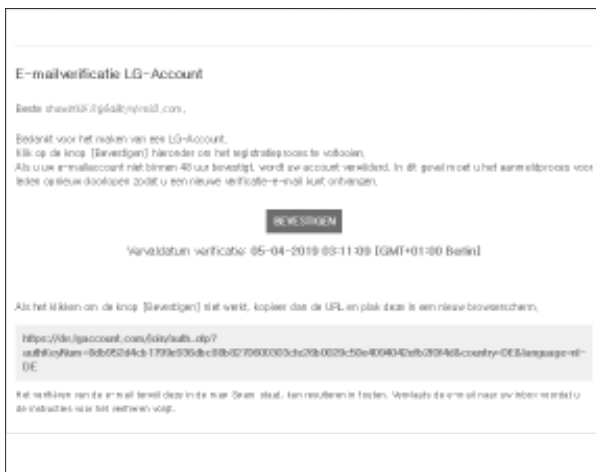
3



Vul in het veld [Gebruikers-ID] uw e-mailadres in en selecteer [BESCHIKBAARHEID CONTROLEREN]. Vul de velden [Wachtwoord], [Wachtwoord bevestigen] en [Verjaardag] in en selecteer [BEVESTIGEN]. De pagina voor het bevestigen van het e-mailadres wordt weergegeven.



4



Er wordt een bevestigingsmail naar uw e-mailadres verzonden. Selecteer [BEVESTIGEN] in het e-mailbericht om uw bevestiging te voltooien.

5



Selecteer [BEVESTIGEN] op de pagina voor het maken van accounts om uw account te voltooien.

6

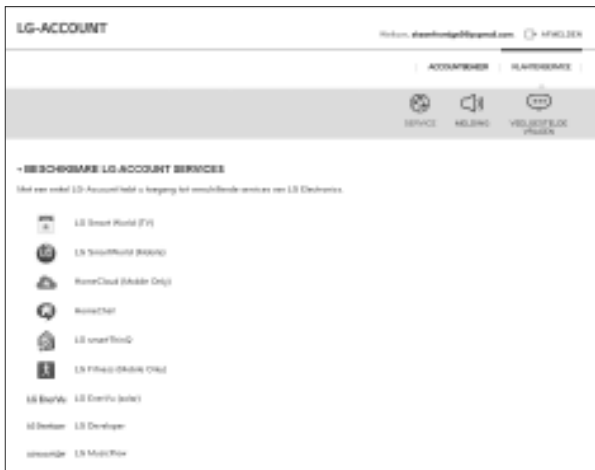


Selecteer [AANMELDEN] om naar de pagina [AANMELDEN BIJ UW LG-ACCOUNT] te openen.

Voer uw [Gebruikers-ID] en [Wachtwoord] in en selecteer [AANMELDEN].



7



De beschikbare LG-accountservices worden op het scherm weergegeven.

Een nieuw account maken (Beheerder)

Een beheerder kan de installateurs van uw bedrijf en uw filialen beheren. En een beheerder beschikt ook over alle rollen die de installateurs hebben.

1



Ga in uw browser naar de LG EnerVu-pagina op <http://enervu.lg-ess.com>.

Selecteer [Installateur]. De pagina [Aanmelden installateur] wordt weergegeven.

2

Selecteer [Inschrijven]. De pagina [Inschrijven] wordt weergegeven.

Vul in het veld [Email] uw e-mailadres in en selecteer [Controleren].

Vul vervolgens de velden [Voornaam] en [Achternaam] in.

3

Vul de vereiste gegevens in het gedeelte [Bedrijfsgegevens] in.

Lees vervolgens de [Voorwaarden installateur] en het [Privacybeleid installateur] zorgvuldig door. Als u akkoord gaat met alle voorwaarden en beleidsregels, schakelt u het selectievakje [Ik ga akkoord] in elk gedeelte in. De knop [Indienen] wordt op het scherm weergegeven.

4



Selecteer [Indienen] om het maken van een installateursaccount te voltooien.

Een nieuwe installateur toevoegen

1



Ga in uw browser naar de LG EnerVu-pagina op <http://enervu.lg-ess.com>.

2



Selecteer het tabblad [Gebruikers] op de pagina [Account].

Selecteer de knop [Nieuwe gebruiker toevoegen] om een nieuwe pagina te openen om een gebruiker toe te voegen.

3



Voer de voornaam en achternaam van de nieuwe installateur in.

Selecteer de optie [Functie]: [User (Gebruiker)] of [Administrator (Beheerder)]. Gebruiker betekent de installateur die niet bevoegd is om gebruikers of dochterondernemingen toe te voegen.

Selecteer de optie [Bedrijf]: hoofdbedrijf of dochteronderneming.

Selecteer vervolgens de knop [Gebruiker toevoegen] om een nieuwe installateur te registreren met behulp van het pop-upbericht.

Het PCS registreren (Webbrowser)

1



Ga in uw browser naar de LG EnerVu-pagina op <http://enervu.lg-ess.com>.

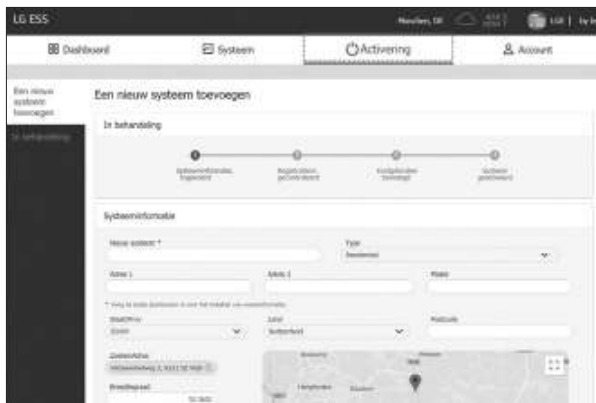
2



Selecteer [Installeur]. De pagina [Aanmelden installateur] wordt weergegeven. Vervolgens voert u het e-mailadres en wachtwoord van de installateur in en selecteert u [Aanmelden installateur].

Als de installateur geen account heeft, selecteert u [Inschrijven] en maakt u een nieuwe installateursaccount.

3



Selecteer het tabblad [Activering]. Het venster [Een nieuw systeem toevoegen] wordt weergegeven.

4



Vul alle informatie in het gedeelte [Systeeminformatie] in en selecteer [OPSLAAN] om de informatie op te slaan.

5

Vul in het veld [ESS-info] het productregistratienummer in en selecteer [Controleren]. De ESS-informatie wordt automatisch ingevuld.

Selecteer [OPSLAAN] om naar de volgende stap te gaan.

6

Vul alle informatie in het veld [Eigenaar] in en selecteer [OPSLAAN] om de informatie op te slaan.

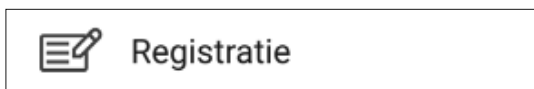
Selecteer vervolgens [Activering] onderaan de pagina om het activeringsproces te voltooien.

Het PCS registreren (mobiele app)

Vorbereiding

- De mobiele applicatie (LG EnerVu Plus) moet op een tablet of mobiel apparaat zijn geïnstalleerd.
- Het PCS-systeem moet worden verbonden met internet en de optie [Web Server data upload (Webservergegevens uploaden)] moet zijn ingeschakeld. Controleer het instellingenmenu [Network (Netwerk)] in de mobiele applicatie.
- De systeemeigenaar moet een LG ESS-account maken voordat het product wordt geregistreerd. Raadpleeg het gedeelte 'Een nieuw account maken (Eigenaar)'.

1



Voer de app LG EnerVu Plus uit op uw mobiele apparaat. Het hoofdscherm wordt weergegeven op het scherm.

Tik op [Instellingen installateur] > [Registratie].

2

Vul de velden [ID] en [Wachtwoord] van de installateur in en tik op [Aanmelden] om u aan te melden.

Het menu [EnerVu] wordt op het beeldscherm weergegeven.

3

Vul alle velden in het menu [EnerVu] in.

De velden gemarkeerd met een * zijn verplichte velden.

OPMERKING

Het veld [E-mail eigenaar] moet zijn ingevuld om de registratie van het systeem te voltooien. Als de eigenaar geen account heeft, kan de optie [E-mail eigenaar] worden overgeslagen en kan de registratie met onvolledige status worden afgerond.

Als de registratie in een onvoltooide status is, lees 'Bij onvolledige registratiestatus' op pagina 61 voor meer informatie.

4



Wanneer u alle velden hebt ingevuld, tikt u op [ACTIVEREN] om de registratie af te ronden.

Tik op [Ga naar EnerVu] om de EnerVu-pagina in de webbrowser te openen.

3

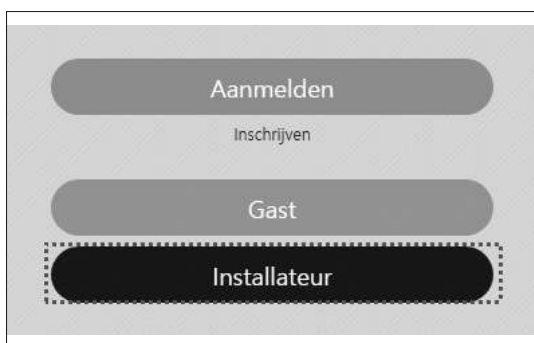
Instellingen

Bij onvolledige registratiestatus

Als de registratie een onvolledige status heeft, moet het systeem via een van de volgende methoden worden geactiveerd.

Methode 1 (Voor installateur)

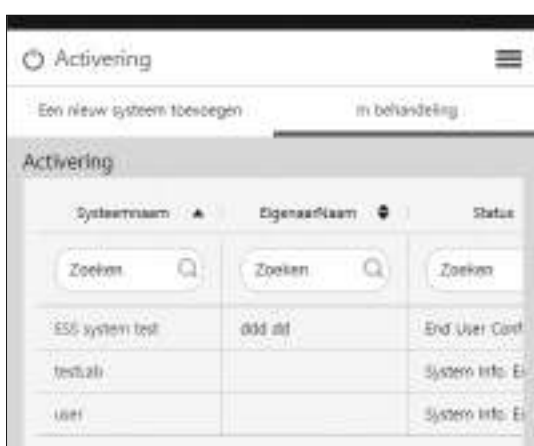
1



Ga in uw browser naar de LG EnerVu-pagina op <http://enervu.lg-ess.com>.

Selecteer [Installateur]. De pagina [Aanmelden installateur] wordt weergegeven. Vervolgens voert u het e-mailadres en wachtwoord van de installateur in en selecteert u [Aanmelden installateur].

2



Selecteer [Activering] > [In behandeling] en selecteer de systeemnaam die u wilt activeren.

3

Vul alle informatie in het veld [Eigenaar] in en selecteer [OPSLAAN] om de informatie op te slaan.

Selecteer vervolgens [Activering] onderaan de pagina om het activeringsproces te voltooien.

3

Instellingen

Methode 2 (Voor eigenaar)

Vraag de systeemeigenaar om een eigenaarsaccount te maken en zich aan te melden op de EnerVu-pagina.

Het scherm voor het invoeren van het registratienummer wordt weergegeven zoals in de afbeelding.

Noteer het registratienummer van het systeem en voer het nummer in om de activering te voltooien.

OPMERKING

Lees 'Een nieuw account maken' op pagina 53 voor meer informatie over het aanmaken van een nieuwe account.

Foutcodes en berichten

PCS-storing

- Laat de ESS niet gedurende lange tijd in de status stand-by staan. Tijdens de langdurige stand-by status kan de batterij ontladen.
- Als de batterijstoring direct na het starten van PCS optreedt, betekent dit Batterijstoring. Controleer het ladingsniveau van de batterij en spanning en storingsinformatie. Schakel de stroom van de ESS uit totdat er onderhoud is gepleegd.
- Als het ladingsniveau van de batterij laag is, laadt de batterij mogelijk op via het elektriciteitsnet om zichzelf te beschermen. (Noodlading) Deze functie voorkomt het uitschakelen van de ESS, intensieve ontlading en storing van de batterij. Een noodlading is geen ESS-storing.

Code	Bericht	Beschrijving	Oplossing
P400	AC MisWiring Fault	Onjuiste kabelverbinding voor elektriciteitsnet gedetecteerd	Neem contact op met het servicecentrum
P401	Meter Comm Fault	Communicatiestoring voor de elektriciteitsmeter	Neem contact op met het servicecentrum
P402	BMS Fault	Het BMS-storingsbericht van de batterij.	Neem contact op met het servicecentrum
P403	BMS Comm Fault	Meer dan 10 seconden een communicatiefout met de aangesloten batterij.	Neem contact op met het servicecentrum
P404	PMS Comm Fault	Communicatiefout op PCS-systeem	Neem contact op met het servicecentrum
P405	SDSP Comm Fault	Meer dan 15 seconden een communicatiefout met de verwerkingseenheid	Neem contact op met het servicecentrum
P406	SDSP Fault	P540(SDSP-detectie) treedt 3 keer op	Neem contact op met het servicecentrum
P407	Fan Fault	P541(Ventilatordetectie) treedt 3 keer op	Neem contact op met het servicecentrum
P408	Grid Relay Fault	Storing treedt 3 keer op in hetzelfde relais	Neem contact op met het servicecentrum
P409	PV Over Voltage Fault	Spanningsniveau van de PV is hoger dan de limiet en de status houdt langer dan 10 minuten aan	Neem contact op met het servicecentrum

Code	Bericht	Beschrijving	Oplossing
P410	Battery Under Voltage Fault	Spanningsniveau van de batterij is lager dan de limiet en de status houdt langer dan 10 minuten aan	Neem contact op met het servicecentrum
P411	Battery MisWiring Fault	Onjuiste bekabeling voor batterij	Neem contact op met het servicecentrum
P460	Grid L1 Under Voltage	Het spanningsniveau van het elektriciteitsnet (L1) is lager dan de limiet	Automatisch opnieuw starten na het detecteren van de storing
P461	Grid L2 Under Voltage	Het spanningsniveau van het elektriciteitsnet (L2) is lager dan de limiet	Automatisch opnieuw starten na het detecteren van de storing
P462	Grid L3 Under Voltage	Het spanningsniveau van het elektriciteitsnet (L3) is lager dan de limiet	Automatisch opnieuw starten na het detecteren van de storing
P463	Grid L1 Over Voltage	Het spanningsniveau van het elektriciteitsnet (L1) is hoger dan de limiet	Automatisch opnieuw starten na het detecteren van de storing
P464	Grid L2 Over Voltage	Het spanningsniveau van het elektriciteitsnet (L2) is hoger dan de limiet	Automatisch opnieuw starten na het detecteren van de storing
P465	Grid L3 Over Voltage	Het spanningsniveau van het elektriciteitsnet (L3) is hoger dan de limiet	Automatisch opnieuw starten na het detecteren van de storing
P466	Grid L1 Over Voltage 10min	Het gemiddelde spanningsniveau van het elektriciteitsnet (L1) voor 10 minuten is hoger dan de limiet	Automatisch opnieuw starten na het detecteren van de storing
P467	Grid L2 Over Voltage 10min	Het gemiddelde spanningsniveau van het elektriciteitsnet (L2) voor 10 minuten is hoger dan de limiet	Automatisch opnieuw starten na het detecteren van de storing
P468	Grid L3 Over Voltage 10min	Het gemiddelde spanningsniveau van het elektriciteitsnet (L3) voor 10 minuten is hoger dan de limiet	Automatisch opnieuw starten na het detecteren van de storing
P469	Grid Over Frequency	Het frequentieniveau van het elektriciteitsnet is hoger dan de limiet	Automatisch opnieuw starten na het detecteren van de storing
P470	Grid Under Frequency	Het frequentieniveau van het elektriciteitsnet is lager dan de limiet	Automatisch opnieuw starten na het detecteren van de storing

Code	Bericht	Beschrijving	Oplossing
P471	Grid Anti Islanding	Er heeft een stroomstoring plaatsgevonden	Automatisch opnieuw starten na het detecteren van de storing
P472	Grid L1 DC Offset Current	DC-compensatiestroom is toegevoegd aan elektriciteitsnet (L1)	Automatisch opnieuw starten na het detecteren van de storing
P473	Grid L2 DC Offset Current	DC-compensatiestroom is toegevoegd aan elektriciteitsnet (L2)	Automatisch opnieuw starten na het detecteren van de storing
P474	Grid L3 DC Offset Current	DC-compensatiestroom is toegevoegd aan elektriciteitsnet (L3)	Automatisch opnieuw starten na het detecteren van de storing
P500	PV Insulation Resistance	Het niveau van de isolatieweerstand op de PV is lager dan de limiet	Automatisch opnieuw starten nadat isolatieweerstand PV normaal is
P501	Inverter Over Temp.	De IGBT-temperatuur van de omvormer is hoger dan de limiet	Automatisch opnieuw starten nadat temperatuur INV temp normaal is
P502	PV Over Temp.	De IGBT-temperatuur van de PV is hoger dan de limiet	Automatisch opnieuw starten nadat de temp PV normaal is
P503	Batt Over Temp.	De IGBT-temperatuur van de batterij is hoger dan de limiet	Automatisch opnieuw starten nadat temp batterij normaal is
P504	DC Link Over Voltage	Het spanningsniveau van de DC-verbinding is hoger dan de limiet	Automatisch opnieuw starten nadat de spanning DC Verbinding normaal is
P505	DC Link Over Voltage Unbalance	Het spanningsniveau van de DC-verbindingbalans is hoger dan de limiet	Automatisch opnieuw starten nadat de spanning DC Verbinding normaal is
P506	PVA Over Voltage	Het spanningsniveau van PV A is hoger dan de limiet	Automatisch opnieuw starten nadat spanning van PV A normaal is
P507	PVB Over Voltage	Het spanningsniveau van PV B is hoger dan de limiet	Automatisch opnieuw starten nadat spanning PV B normaal is
P508	Batt 1 Over Voltage	Het spanningsniveau van de batterij 1 is hoger dan de limiet	Automatisch opnieuw starten nadat spanning Batterij 1 normaal is
P509	PVC Over Voltage	Het spanningsniveau van PV C is hoger dan de limiet	Automatisch opnieuw starten nadat spanning PV C normaal is

Code	Bericht	Beschrijving	Oplossing
P510	Batt 2 Over Voltage	Het spanningsniveau van de batterij 2 is hoger dan de limiet	Automatisch opnieuw starten nadat spanning Batterij 2 normaal is
P511	DC link Top Over Voltage	Het spanningsniveau van de DC-verbindingstop is hoger dan de limiet	Automatisch opnieuw starten nadat de spanning DC Verbinding normaal is
P512	DC link Bottom Over Voltage	Het spanningsniveau van de DC-verbinding onder is hoger dan de limiet	Automatisch opnieuw starten nadat de spanning DC Verbinding normaal is
P513	DC link Total Over Voltage	Het spanningsniveau van de totale DC-verbinding is hoger dan de limiet	Automatisch opnieuw starten nadat de spanning DC Verbinding normaal is
P514	Batt 2 Over Current Instant	Het stroomsterkeniveau van de batterij 2 wordt enorm snel hoger dan de limiet	Automatisch opnieuw starten nadat Stroomsterkte Batterij 2 normaal is
P515	PVC Over Current Instant	Het stroomsterkeniveau van de PV C wordt enorm snel hoger dan de limiet	Automatisch opnieuw starten na PV C
P516	Batt 1 Over Current Instant	Het stroomsterkeniveau van de batterij 1 wordt enorm snel hoger dan de limiet	Automatisch opnieuw starten nadat Stroomsterkte Batterij 1 normaal is
P517	PVA Over Current Instant	Het stroomsterkeniveau van de PV A wordt enorm snel hoger dan de limiet	Automatisch opnieuw starten na PV A
P518	PVB Over Current Instant	Het stroomsterkeniveau van de PV B wordt enorm snel hoger dan de limiet	Automatisch opnieuw starten na PV B
P519	L1 Over Current Instant	Het stroomsterkeniveau van het elektriciteitsnet (L1) wordt enorm snel hoger dan de limiet	Automatisch opnieuw starten na L1
P520	L2 Over Current Instant	Het stroomsterkeniveau van het elektriciteitsnet (L2) wordt enorm snel hoger dan de limiet	Automatisch opnieuw starten na L2
P521	L3 Over Current Instant	Het stroomsterkeniveau van het elektriciteitsnet (L3) wordt enorm snel hoger dan de limiet	Automatisch opnieuw starten na L3
P522	Batt 1 Over Current	Het stroomsterkeniveau van de batterij 1 is hoger dan de limiet	Automatisch opnieuw starten na het detecteren van de storing

Code	Bericht	Beschrijving	Oplossing
P523	PVA Over Current	Het stroomsterkteniveau van de PV A is hoger dan de limiet	Automatisch opnieuw starten na het detecteren van de storing
P524	PVB Over Current	Het stroomsterkteniveau van de PV B is hoger dan de limiet	Automatisch opnieuw starten na het detecteren van de storing
P525	L1 Over Current	Het stroomsterkteniveau van het elektriciteitsnet (L1) is hoger dan de limiet	Automatisch opnieuw starten na het detecteren van de storing
P526	L2 Over Current	Het stroomsterkteniveau van het elektriciteitsnet (L2) is hoger dan de limiet	Automatisch opnieuw starten na het detecteren van de storing
P527	L3 Over Current	Het stroomsterkteniveau van het elektriciteitsnet (L3) is hoger dan de limiet	Automatisch opnieuw starten na het detecteren van de storing
P528	RCD Fault	Het reststroomniveau is hoger dan de limiet	Automatisch opnieuw starten na het detecteren van de storing
P529	Batt 2 Over Current	Het stroomsterkteniveau van de batterij 2 is hoger dan de limiet	Automatisch opnieuw starten na het detecteren van de storing
P530	PVC Over Current	PVC-niveau is hoger dan de limiet	Automatisch opnieuw starten na het detecteren van de storing
P532	Grid Relay1	Elektriciteitsnet functioneert niet (L1-1)	Automatisch opnieuw starten na het detecteren van de storing
P533	Grid Relay2	Elektriciteitsnet functioneert niet (L1-2)	Automatisch opnieuw starten na het detecteren van de storing
P534	Grid Relay3	Elektriciteitsnet functioneert niet (L2-1)	Automatisch opnieuw starten na het detecteren van de storing
P535	Grid Relay4	Elektriciteitsnet functioneert niet (L2-2)	Automatisch opnieuw starten na het detecteren van de storing
P536	Grid Relay5	Elektriciteitsnet functioneert niet (L3-1)	Automatisch opnieuw starten na het detecteren van de storing
P537	Grid Relay6	Elektriciteitsnet functioneert niet (L3-2)	Automatisch opnieuw starten na het detecteren van de storing
P538	Grid Relay7	Elektriciteitsnet functioneert niet (N-1)	Automatisch opnieuw starten na het detecteren van de storing
P539	Grid Relay8	Elektriciteitsnet functioneert niet (N-2)	Automatisch opnieuw starten na het detecteren van de storing
P540	SDSP Detection	De subverwerkingseenheid in het product heeft een storing	Automatisch opnieuw starten na het detecteren van de storing

Code	Bericht	Beschrijving	Oplossing
P541	Fan Detection	De ventilator 1 in het product heeft een storing	Automatisch opnieuw starten na het detecteren van de storing
P542	Fan 2 Detection	De ventilator 2 in het product heeft een storing	Automatisch opnieuw starten na het detecteren van de storing
P543	Batt Pre Relay	Batterij voor relais werkt niet	Automatisch opnieuw starten na het detecteren van de storing
P544	Batt 1 Relay	Relais Batterij 1 werkt niet	Automatisch opnieuw starten na het detecteren van de storing
P545	Batt 2 Relay	Relais Batterij 2 werkt niet	Automatisch opnieuw starten na het detecteren van de storing
P546	Batt Common Relay	Gewone relais batterij werkt niet	Automatisch opnieuw starten na het detecteren van de storing
P547	SDSP Error	Communicatiefout met de verbonden SDSP gedurende meer	Automatisch opnieuw starten na het detecteren van de storing
P548	INV L1 Over Voltage	Het spanningsniveau van Omvormer L1 is hoger dan de limiet	Automatisch opnieuw starten na het detecteren van de storing
P549	INV L2 Over Voltage	Het spanningsniveau van Omvormer L2 is hoger dan de limiet	Automatisch opnieuw starten na het detecteren van de storing
P550	INV L3 Over Voltage	Het spanningsniveau van Omvormer L3 is hoger dan de limiet	Automatisch opnieuw starten na het detecteren van de storing
P551	PV Source Unmatching	Ongeldige verbinding PV-bron	Automatisch opnieuw starten na het detecteren van de storing
P552	Battery Source Unmatching	Ongeldige verbinding bron batterij	Automatisch opnieuw starten na het detecteren van de storing
P553	Battery 1 Disconnection	BMS-communicatie is verbonden maar de stroomleiding van batterij 1 is niet verbonden	Automatisch opnieuw starten na het detecteren van de storing
P554	Battery 2 Disconnection	BMS-communicatie is verbonden maar de stroomleiding van batterij 2 is niet verbonden	Automatisch opnieuw starten na het detecteren van de storing
W101	Inverter Over Temp	De temperatuur van de omvormer is hoger dan de limiet	Automatisch opnieuw starten na het detecteren van de storing
W102	PV Over Temp	De temperatuur van de PV-converter is hoger dan de	Automatisch opnieuw starten na het detecteren van de storing
W103	Battery Over Temp	De temperatuur van de batterijconverter is hoger dan de	Automatisch opnieuw starten na het detecteren van de storing

Code	Bericht	Beschrijving	Oplossing
W104	Outside Over Temp	De buitentemperatuur van de ESS PCS is hoger dan de limiet	Automatisch opnieuw starten na het detecteren van de storing
W105	Inside Over Temp	De binnentemperatuur van de ESS PCS is hoger dan de limiet	Automatisch opnieuw starten na het detecteren van de storing

Foutcode Batterij

- Elke batterij is aangeduid met # 1, # 2, elke batterij deelt een codefout.

Code	Bericht	Beschrijving	Oplossing
B184	Under SOC Warning	SOC spanningsniveau van de batterijcel is hoger dan de limiet	Automatisch opnieuw starten na het detecteren van de storing
B185	Over SOC Warning	De ontladingsstroom van de batterij is lager dan de limiet	Automatisch opnieuw starten na het detecteren van de storing
B186	Over Discharge Power Limit	De laadstroom van de batterij is hoger dan de limiet	Automatisch opnieuw starten na het detecteren van de storing
B187	Over Charge Power Limit	Het stroomsterkteniveau van de batterij is lager dan de limiet	Automatisch opnieuw starten na het detecteren van de storing
B188	Over Discharge Current	Het stroomsterkteniveau van de batterij is hoger dan de limiet	Automatisch opnieuw starten na het detecteren van de storing
B189	Over Charge Current Warning	De temperatuurverschillen tussen de batterijen overschrijden de limiet	Automatisch opnieuw starten na het detecteren van de storing
B191	Temperature Deviation Warning	De temperatuur van de batterij is lager dan de limiet	Automatisch opnieuw starten na het detecteren van de storing
B192	Under Temperature warning	De celspanningsverschillen tussen de batterijcellen zijn hoger dan de limiet	Automatisch opnieuw starten na het detecteren van de storing
B193	Cell Voltage Imbalance Warning	Het celspanningsniveau van de batterijcel is lager dan de limiet	Automatisch opnieuw starten na het detecteren van de storing
B194	Cell Under Voltage Warning	Het celspanningsniveau van de batterijcel is hoger dan de limiet	Automatisch opnieuw starten na het detecteren van de storing
B195	Cell Over Voltage Warning	Batterijcontrole IC Verlies van Communicatiestoring	Automatisch opnieuw starten na het detecteren van de storing
B601	Battery Monitoring IC Loss Of	De ontladingsstroom van de batterij is lager dan de limiet	Automatisch opnieuw starten na het detecteren van de storing

Code	Bericht	Beschrijving	Oplossing
B606	Over Discharge Power Limit	De laadstroom van de batterij is hoger dan de limiet	Automatisch opnieuw starten na het detecteren van de storing
B607	Over Charge Power Limit Fault	Het stroomsterkteniveau van de batterij is lager dan de limiet	Automatisch opnieuw starten na het detecteren van de storing
B608	Over Discharge Current Fault	Het stroomsterkteniveau van de batterij is hoger dan de limiet	Automatisch opnieuw starten na het detecteren van de storing
B609	Over Charge Current Fault	De temperatuurverschillen tussen de batterijen overschrijden de limiet	Automatisch opnieuw starten na het detecteren van de storing
B610	Temperature Deviation Fault	De temperatuur van de batterij is lager dan de limiet	Automatisch opnieuw starten na het detecteren van de storing
B611	Under Temperature fault	De temperatuur van de batterij is hoger dan de limiet	Automatisch opnieuw starten na het detecteren van de storing
B612	Over Temperature fault	De celspanningsverschillen tussen de batterijcellen zijn hoger dan de limiet	Automatisch opnieuw starten na het detecteren van de storing
B613	Cell Voltage Imbalance Fault	Het celspanningsniveau van de batterijcel is lager dan de limiet	Automatisch opnieuw starten na het detecteren van de storing
B614	Cell Under Voltage Fault	Het celspanningsniveau van de batterijcel is hoger dan de limiet	Automatisch opnieuw starten na het detecteren van de storing
B615	Cell Over Voltage Fault	BMS-storing	Neem contact op met het servicecentrum
B616	BMS Fault	Batterijcontrole IC Verlies van Communicatiestoring 2	Neem contact op met het servicecentrum
B617	Battery Monitoring IC Loss Of Communication Fault 2	PCS Verlies van Communicatiestoring2	Neem contact op met het servicecentrum
B618	PCS Loss Of Communication Fault2	De ontladingsstroom van de batterij is lager dan de limiet	Neem contact op met het servicecentrum
B622	Over Discharge Power Limit Fault	De laadstroom van de batterij is hoger dan de limiet	Neem contact op met het servicecentrum
B623	Over Charge Power Limit Fault	Het stroomsterkteniveau van de batterij is lager dan de limiet	Neem contact op met het servicecentrum
B624	Over Discharge Current Fault	Het stroomsterkteniveau van de batterij is hoger dan de limiet	Neem contact op met het servicecentrum

Code	Bericht	Beschrijving	Oplossing
B625	Over Charge Current Fault	De temperatuur van de batterij is lager dan de limiet	Neem contact op met het servicecentrum
B627	Under Temperature fault	De temperatuur van de batterij is hoger dan de limiet	Neem contact op met het servicecentrum
B628	Over Temperature fault	Het celspanningsniveau van de batterijcel is lager dan de limiet	Neem contact op met het servicecentrum
B630	Cell Under Voltage Fault	Het stroomsterkteniveau van de batterij is hoger dan de limiet	Neem contact op met het servicecentrum
B625	Over Charge Current Fault	De temperatuur van de batterij is lager dan de limiet	Neem contact op met het servicecentrum
B627	Under Temperature fault	De temperatuur van de batterij is hoger dan de limiet	Neem contact op met het servicecentrum
B628	Over Temperature fault	Het celspanningsniveau van de batterijcel is lager dan de limiet	Neem contact op met het servicecentrum
B630	Cell Under Voltage Fault	De temperatuurverschillen tussen de batterijen overschrijden de limiet	Automatisch opnieuw starten na het detecteren van de storing
B610	Temperature Deviation Fault	De temperatuur van de batterij is lager dan de limiet	Automatisch opnieuw starten na het detecteren van de storing
B611	Under Temperature fault	De temperatuur van de batterij is hoger dan de limiet	Automatisch opnieuw starten na het detecteren van de storing
B612	Over Temperature fault	De celspanningsverschillen tussen de batterijcellen zijn hoger dan de limiet	Automatisch opnieuw starten na het detecteren van de storing
B613	Cell Voltage Imbalance Fault	Het celspanningsniveau van de batterijcel is lager dan de limiet	Automatisch opnieuw starten na het detecteren van de storing
B614	Cell Under Voltage Fault	Het celspanningsniveau van de batterijcel is hoger dan de limiet	Automatisch opnieuw starten na het detecteren van de storing
B615	Cell Over Voltage Fault	BMS-storing	Neem contact op met het servicecentrum
B616	BMS Fault	Batterijcontrole IC Verlies van Communicatiestoring 2	Neem contact op met het servicecentrum
B617	Battery Monitoring IC Loss Of Communication Fault 2	PCS Verlies van Communicatiestoring2	Neem contact op met het servicecentrum

Code	Bericht	Beschrijving	Oplossing
B618	PCS Loss Of Communication Fault2	De ontladingsstroom van de batterij is lager dan de limiet	Neem contact op met het servicecentrum
B622	Over Discharge Power Limit Fault	De laadstroom van de batterij is hoger dan de limiet	Neem contact op met het servicecentrum
B623	Over Charge Power Limit Fault	Het stroomsterkteniveau van de batterij is lager dan de limiet	Neem contact op met het servicecentrum
B624	Over Discharge Current Fault	Het stroomsterkteniveau van de batterij is hoger dan de limiet	Neem contact op met het servicecentrum
B625	Over Charge Current Fault	De temperatuur van de batterij is lager dan de limiet	Neem contact op met het servicecentrum
B627	Under Temperature fault	De temperatuur van de batterij is hoger dan de limiet	Neem contact op met het servicecentrum
B628	Over Temperature fault	Het celspanningsniveau van de batterijcel is lager dan de limiet	Neem contact op met het servicecentrum
B630	Cell Under Voltage Fault	Het celspanningsniveau van de batterijcel is hoger dan de limiet	Neem contact op met het servicecentrum
B631	Cell Over Voltage Fault	Cell Voltage level of battery cell is higher than the limitation	Contact service center

Batterij DC-DC Converter Foutcode

Code	Bericht	Beschrijving	Oplossing
B632	DDC_Battery Over Voltage	Batterij DC-DC Converter Overspanning	Automatisch opnieuw starten na het detecteren van de storing
B633	DDC_Battery Over Current	Batterij DC-DC Converter te hoge stroomsterkte	Automatisch opnieuw starten na het detecteren van de storing
B634	DDC_Over Voltage	Overspanning DC-DC	Automatisch opnieuw starten na het detecteren van de storing
B635	DDC_Link Over Current	Te hoge stroomsterkte DC-DC verbinding	Automatisch opnieuw starten na het detecteren van de storing
B636	DDC_Over Temperature	DC-DC Converter te hoge temperatuur	Automatisch opnieuw starten na het detecteren van de storing
B367	DDC_BMS_Loss of Communication	DC-DC BMS Verlies van Communicatie	Automatisch opnieuw starten na het detecteren van de storing

Code	Bericht	Beschrijving	Oplossing
B638	DDC_INVERTER_ Loss of Communication	DC-DC INVERTER Verlies van Communicatie	Automatisch opnieuw starten na het detecteren van de storing
B639	OVP CB Open	Bescherming Stroomonderbreker Overspanning Open	Neem contact op met het servicecentrum
B640	Reverse Polarity_ PV power charge DC	Omgekeerde Polariteit PV stroomlading DC	Automatisch opnieuw starten na het detecteren van de storing
B641	Reverse Polarity_ Battery try to precharge	Omgekeerde Polariteit Batterij poging tot vooraf laden	Automatisch opnieuw starten na het detecteren van de storing

- Firmwareversie, foutcodes en storingsvoorwaarden die in de lijsten staan, kunnen op het beeldscherm worden bekeken. En deze kunnen ook via de server worden geopend.

Indien u technische problemen ondervindt of vragen hebt, kunt u contact opnemen met een installatiebedrijf of met LG Electronics.

1. Installatiebedrijf

Adres:

Tel.:

2. Klantendienst

LG Electronics ESS | Solar Service
E-Service Haberkorn GmbH
Augustenhöhe 7
06493 Harzgerode

Tel : Duitsland: 0049 (0)39484 / 976 380
Oostenrijk: 0043 (0)720 / 11 66 01
Zwitserland: 0041 (0)44 / 505 11 42
Benelux: 0031 20 / 456 1660

E-Mail : lge@e-service48.de

3. LG Electronics Contact

LG Electronics Deutschland GmbH
Alfred-Herrhausen-Allee 3-5
65760 Eschborn
Tel. : + 0049 18 06 807 020
E-Mail: b2b.service@lge.de

LG Electronics Benelux
Krijgsman 1, 1186 DM, Amstelveen,
The Netherlands
Tel: +0031 (0)20 456 3100
E-Mail: b2b.service@lge.de

Onderhoud

Het product reinigen

Veeg de buitenzijde van het product schoon met een zachte doek met lauwwarm water en veeg het product na met een schone handdoek, zodat er geen vuil achterblijft wanneer u een neutraal reinigingsmiddel gebruikt.

Wanneer u de buitenzijde van het product reinigt, mag u geen harde borstel, tandpasta of ontvlambare materialen gebruiken. Gebruik geen reinigingsmiddelen die ontvlambare substanties bevatten.

- Dit kan leiden tot verkleuring of beschadiging van het product.
- Ontvlambare substanties: Alcohol (ethanol, methanol, isopropylalcohol, isobutylalcohol, etc.), thinner, benzeen, ontvlambare vloeistoffen, schuurmiddelen, etc.

Als u druk uitoefent bij het afnemen, kan het oppervlak beschadigd raken. Zorg dat het product niet langdurig in aanraking komt met rubberen of plastic producten.

Wanneer u het luchtkanaal reinigt, moet u alle systemen afsluiten, zoals PCS, de PV-module, de batterij en de AC-stroomonderbreker. Reinig daarna het filter met een zachte borstel, zoals weergegeven in de afbeelding.

5 Regelmatig inspecteren

Het wordt aanbevolen de besturingsstatus en de verbindingstatus eenmaal per jaar te controleren. Laat dit uitvoeren door een technicus of bevoegde persoon. Neem contact op met een bevoegde dealer of met uw verkooppunt.

Het product verwijderen

Wanneer de onderhoudscyclus van het product is beëindigd of als het defecte product niet meer kan worden gerepareerd, verwijdert u het product conform uw plaatselijke regelgeving inzake de verwerking van elektronisch afval. Het product mag uitsluitend door gekwalificeerd personeel worden verwijderd. Neem contact op met een bevoegde dealer of met uw verkooppunt.


Specificaties

PV Invoer	LG ESS Home 8	LG ESS Home 10
Ingangsvermogenbereik	150 ~ 1,000 V _{DC}	
Max.DC Stroom (per kanaal)	12 kW (6 kW)	13.5 kW (7.5 kW)
Bruikbaar MPP Vermogensbereik	150 ~ 800 V	
Aantal MPPT	3	
Aantal strings per MPPT	1	
Maximale ingangsstroom per MPPT	13 A	
Max.inverter backfeed stroom naar de matrix	0 A	

AC-uitvoer	LG ESS Home 8	LG ESS Home 10
Nominaal vermogen van elektriciteitsnet	3-NPE 400 V / 230 V	
AC-spanningsbereik	319 ~ 458 V / 184 ~ 264.5 V	
Frequentie(bereik)	50Hz (47.5 Hz ~ 51.5 Hz)	
Nominaal uitgangsvermogen	8 kVA	10 kVA
Nominale Uitgangsstroom	11.5 A	14.4 A
THD / Stroomfactor	< 5 % / ± 0.8	
Snelle ingangsstroom (piek en duur)	70 Aac / 0.02 ms	
Max.uitgang foutstroom	80 Aac / 20 ms	
Maximale uitgang overbelastingsbeveiliging	55.6 A _{peak}	

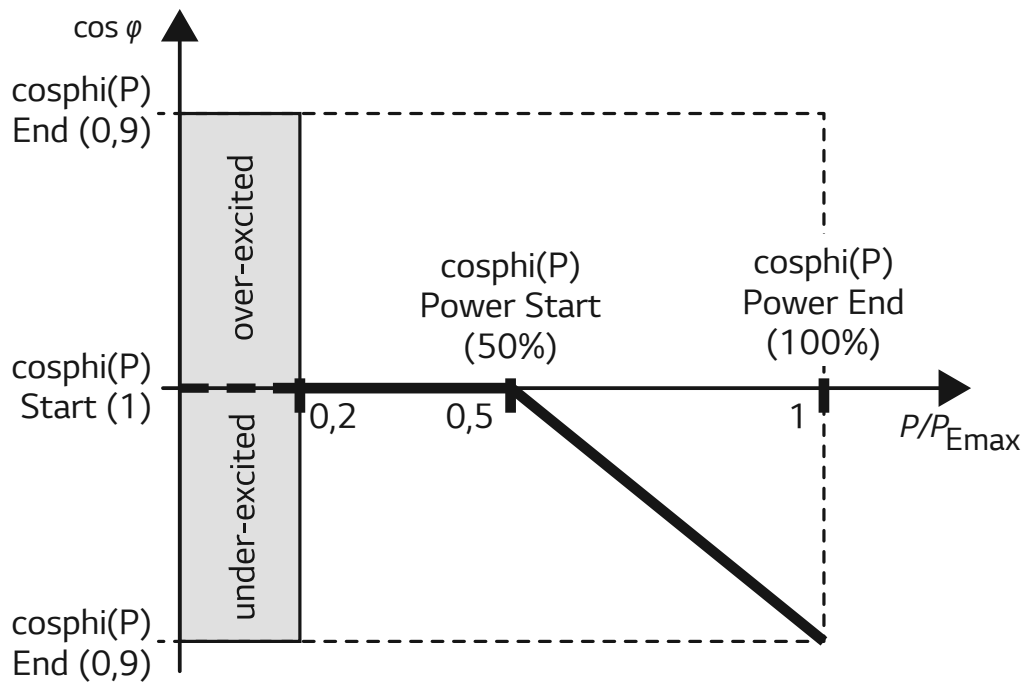
Batterij	LGHB 7H	LGHB 10H
Batterijtype	Lithium Polymeer Hoogspanning	
Totale Capaciteit	7.0 kWh	9.8 kWh
Bruikbare Capaciteit	6.6 kWh	9.3 kWh
Maximaal vermogen laden/ontladen (Enkel/Duaal)	3.5 kW / 7kW	5 kW / 7 kW
Piekstroom (Enkel/Duaal)	5 kW / 10 kW voor 5 sec.	7 kW / 10 kW voor 10 sec.
Nominale uitgangsspanning	400 V	
Communicatie-interface	RS485	
Max. laad-/ontladingsstroom	8.5 A@420 V /10 A@350 V	11.9 A@420 V /14.3 A@350 V
Spanning (nominaal of bereik)	Laden : 400-450 V _{DC} Ontladen: 350-430 V _{DC}	Laden: 400-450 V _{DC} Ontladen: 350-430 V _{DC}

- 1) Waarde enkel voor accucel (diepte van ontlading 95%).
- 2) Zelfde als Backupstroom

Efficiëntie (PCS)	
Maximale efficiëntie (van PV naar elektriciteitsnet)	97.7 %
Algemene gegevens	
Afmetingen (b x h x d, mm)	450/599/210 (PCS) 746/688/206 (LGHB 7H) 746/903/206 (LGHB 10H)
Gewicht	34 kg (PCS) / 75 kg (LGHB 7H) / 97 kg (LGHB 10H)
Bedrijfstemperatuur	0 °C to 40 °C (derating bij 40-60 °C)
Compatibiliteit elektriciteitsmeter	
ABB	B23 112-100, B23 212-100, B23 312-100
ATS (Optie)	
enwitec	Type 10013677, Type 10013678, Type 10013679
Eigenschappen en functies	
Geluidsuitstoot (typisch)	< 40 dB
Koelen	Verplichte convectie
Topologie	Zonder transformator
Beveiligingsniveau	IP21
Maximaal toegestane waarde voor relatieve vochtigheid (niet-condenserend)	85 % (Klimaatklasse 3K5)
Garantie (PCS)	10 jaar
Garantie (batterij)	10 jaar (SOH 80%)
Certificaten (PCS)	IEC/EN 62109-1/-2, VDE-AR-N 4105, VDE 0126-1-1, ÖVE/ÖNORM E 8001-4-712, TOR D4:2016, IEC61000, EN50438
Product Klasse B Groep 1	Beveiligingsklasse (Klasse I)
Vervuilinggraad	2
<ul style="list-style-type: none"> • De waarde van de geluidsuitstoot wordt in een geluidsdichte kamer gemeten en kan variëren op basis van de omgeving. • Als u het product in een omgeving installeert waar het veel aan geluid kan worden blootgesteld, vraagt u de installateur om advies. • Ontwerp en specificaties kunnen zonder voorafgaande kennisgeving worden gewijzigd. 	
 <p>Kantoor voor contact omtrent de naleving van dit product: LG Electronics European Shared Service Center B.V. Krijgsman 1, 1186 DM Amstelveen, Nederland www.lg.com/global/business/ess</p>	
VEREENVOUDIGDE EU-VERKLARING VAN OVEREENSTEMMING	
Hierbij verklaart LG Electronics dat de radioapparatuur van type PCS Unit voldoet aan Richtlijn 2014/53/EU.	
De volledige tekst van de EU-richtlijnen is beschikbaar op de volgende website: http://www.lg.com/global/support/cedoc/cedoc#	
Dit apparaat is een 2,4 GHz breedband draadloos zendsysteem, bestemd voor gebruik in alle EU-lidstaten en EFTA-landen.	
Ter overweging van de gebruiker, moet dit apparaat worden geïnstalleerd en bediend met een minimale afstand van 20 cm tussen het apparaat en het lichaam.	
Frequentiebereik	2412 - 2472 MHz
Uitgangsvermogen (Max.)	19 dBm
Softwareversie	LG P1.01.00.01.00

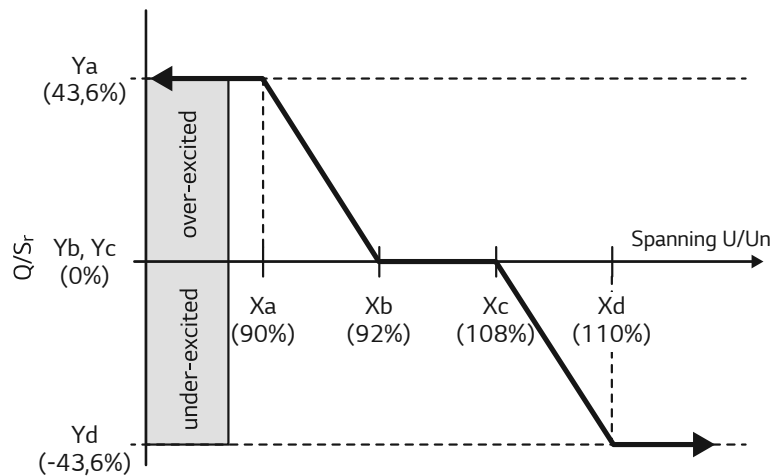
Overige

Verschuivingsfactor / effectieve kenmerken $\cos\varphi$ (P)



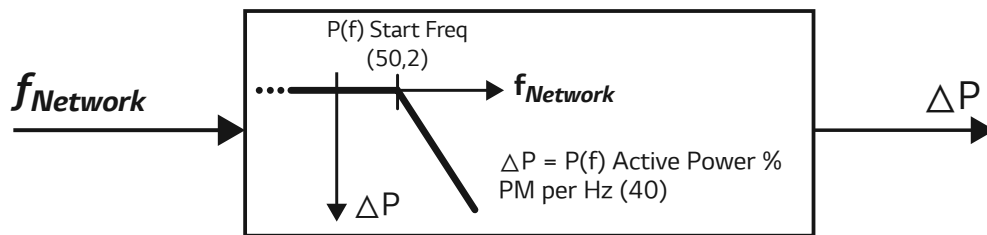
Naam	Beschrijving	Standaardwaarde	Beschikbare waarde	Eenheid
cosphi(P) Start	cosphi op startpunt	1	0,9 ~ 1	
cosphi(P) Einde	cosphi op eindpunt	0,95	0,9 ~ 1	
cosphi(P) stroom start	Actieve stroom op startpunt (P/Pmax)	50	20 ~ 100	%
cosphi(P) stroom einde	Actieve stroom op eindpunt (P/Pmax)	100	20 ~ 100	%

Reactieve stroom/spanningskenmerken Q(U)



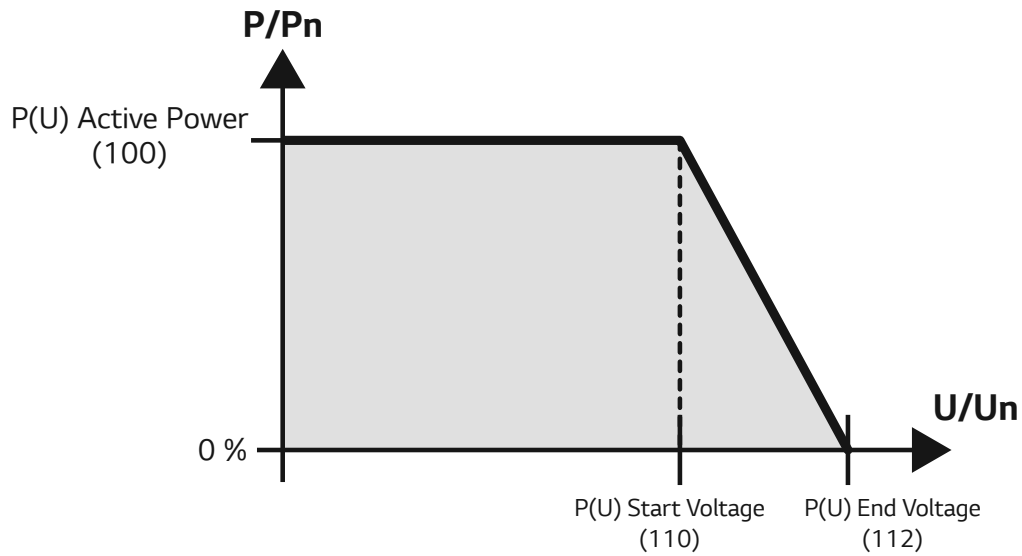
Naam	Beschrijving	Standaardwaarde	Beschikbare waarde	Eenheid
Q(U) Aantal punten	Aantal actieve punten in array	4	0 ~ 8	
Q(U) Xa	Elektriciteitsnet spanningspunt-a (U/Un)	90	80 ~ 120	%
Q(U) Xb	Elektriciteitsnet spanningspunt-b (U/Un)	92	80 ~ 120	%
Q(U) Xc	Elektriciteitsnet spanningspunt-c (U/Un)	108	80 ~ 120	%
Q(U) Xd	Elektriciteitsnet spanningspunt-d (U/Un)	110	80 ~ 120	%
Q(U) Ya	Reactieve stroom punt-a (Q/Sr)	43,6	-43,6 ~ 43,6	%
Q(U) Yb	Reactieve stroom punt-b (Q/Sr)	0	-43,6 ~ 43,6	%
Q(U) Yc	Reactieve stroom punt-c (Q/Sr)	0	-43,6 ~ 43,6	%
Q(U) Yd	Reactieve stroom punt-d (Q/Sr)	-43,6	-43,6 ~ 43,6	%
Q(U) Lock-in	Actieve stroom lock-in (P/Pn)	10	0 ~ 20	%
Q(U) Lock-out	Actieve stroom lock-out (P/Pn)	20	0 ~ 20	%

Actieve stroomtoevoer bij overfrequentie P(f)



Naam	Beschrijving	Standaardwaarde	Beschikbare waarde	Eenheid
P(f) Actieve stroom	Actieve stroomstijging bij overfrequentie	40	0 ~ 100	%
P(f) Startfrequentie	P(f) functie startfrequentie	50,2	50 ~ 51,5	Hz
P(f) Frequentie terugzetten	P(f) functie terugzetten frequentie	50,18	50 ~ 51,5	Hz
P(f) wachttijd	Wachttijd van actieve stroomstijging na het terugzetten van de frequentie	1	60	sec

Door spanning beheerd actief stroombeheer P(U)



Naam	Beschrijving	Standaardwaarde	Beschikbare waarde	Eenheid
P(U) Actieve stroom	Actieve stroomstijging bij overspanning	100	0 ~ 100	%
P(U) Startspanning	P(U) functie startspanning (U/Un)	110	100 ~ 120	%
P(U) eindspanning	P(U) functie eindspanning (U/Un)	112	100 ~ 120	%
P(U) wachttijd	Wachttijd van actieve stroomstijging	1	60	sec



