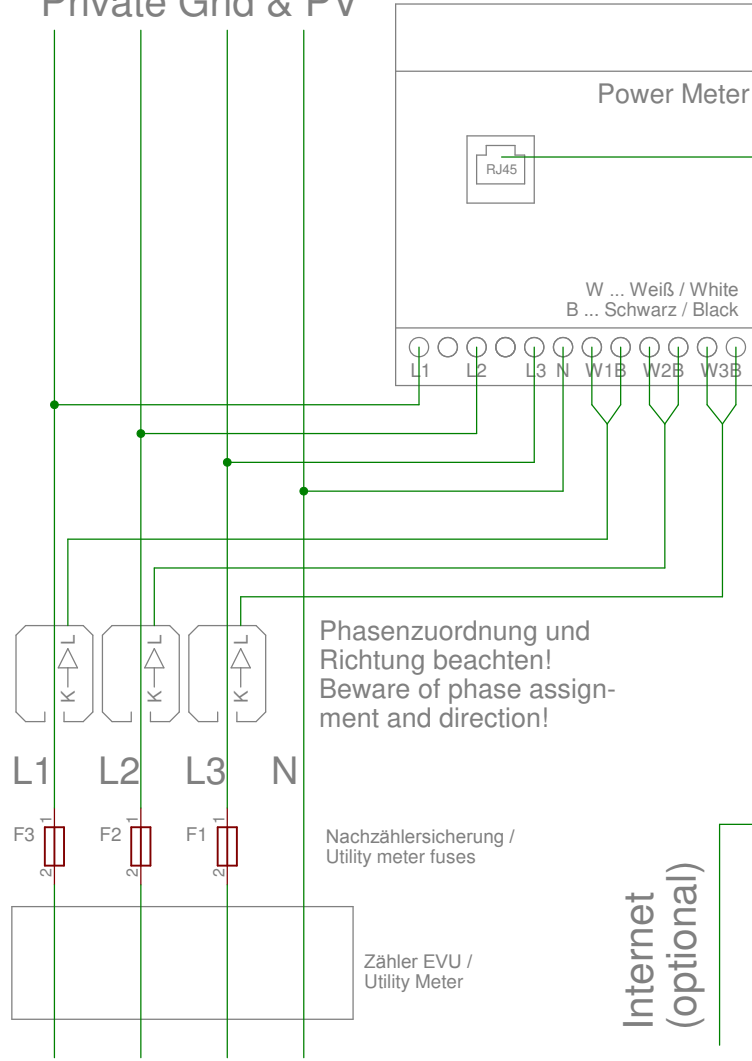


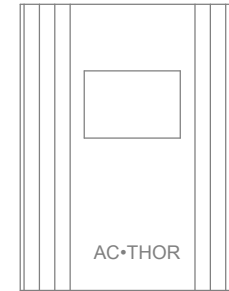
1/3 VERBINDUNG VIA ROUTER / CONNECTION VIA ROUTER

Hausnetz & PV
Private Grid & PV



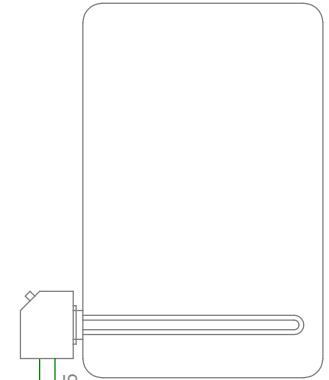
Netz / Public Grid

Hausnetz Steckdose
Private grid mains socket
13 / 16 A Fuse



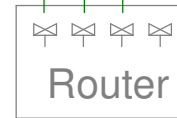
AC•THOR
oder / or
AC ELWA-E

Warmwasserspeicher
Hot water boiler

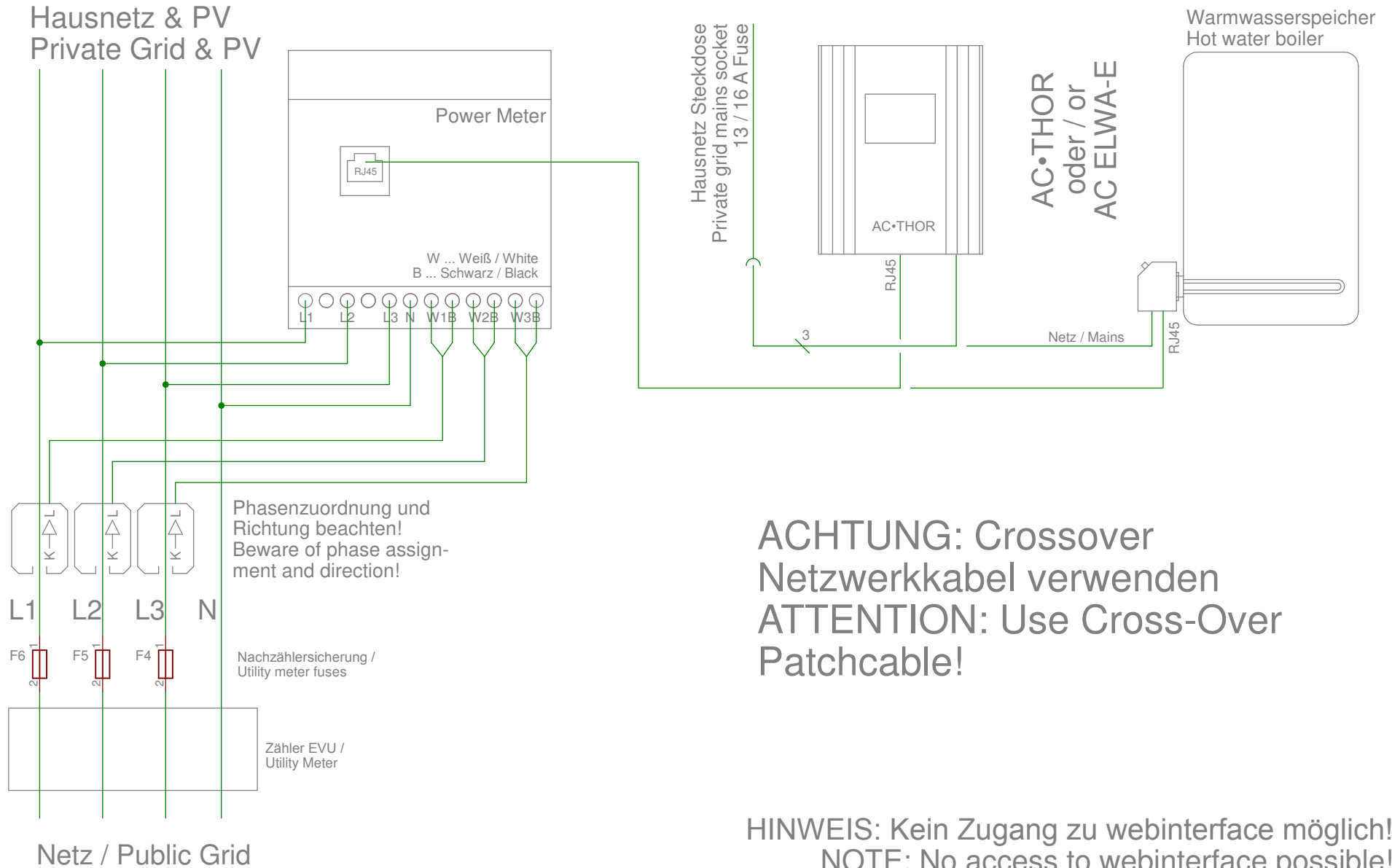


Netz / Mains

Internet
(optional)



2/3 DIREKTVERBINDUNG OHNE ROUTER / DIRECT CONNECTION WITHOUT ROUTER

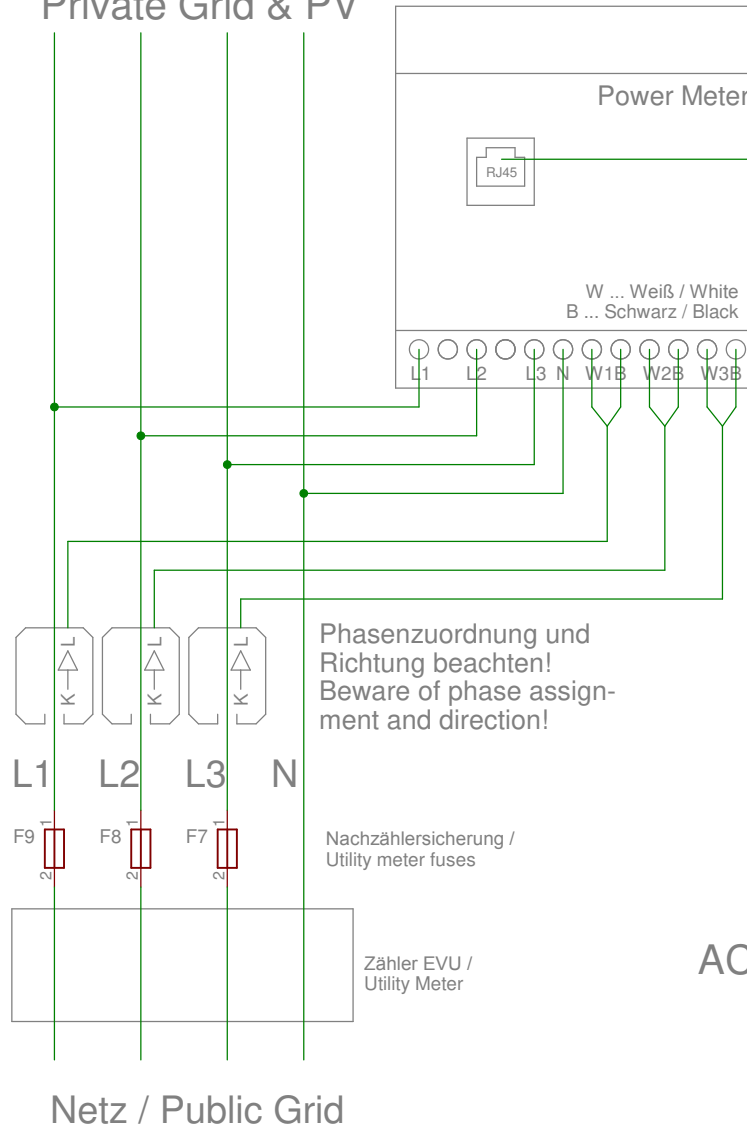


**ACHTUNG: Crossover
Netzwerkkabel verwenden
ATTENTION: Use Cross-Over
Patchcable!**

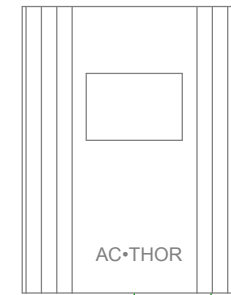
**HINWEIS: Kein Zugang zu webinterface möglich!
NOTE: No access to webinterface possible!**

3/3 DIREKTVERBINDUNG VIA POWERLINE OHNE ROUTER / DIRECT CONNECTION VIA POWERLINE WITHOUT ROUTER

Hausnetz & PV
Private Grid & PV

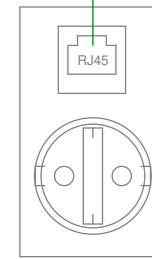
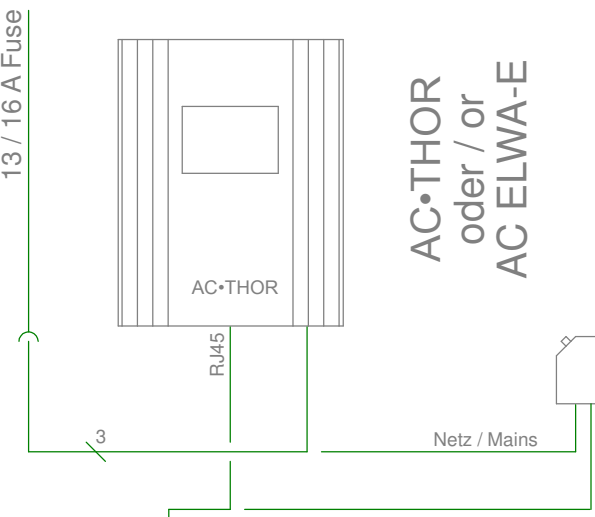
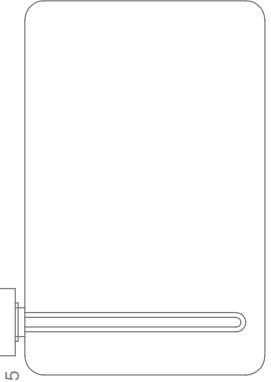


Hausnetz Steckdose
Private grid mains socket
13 / 16 A Fuse

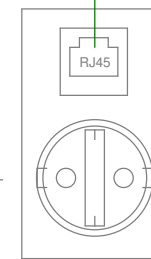


AC•THOR
oder / or
AC ELWA-E

Warmwasserspeicher
Hot water boiler



Powerline
Adapter



Powerline
Adapter

ACHTUNG: Powerline Adapter auf der gleichen Phase verwenden!
ATTENTION: Use Powerline adapters on the same phase!

HINWEIS: Kein Zugang zu webinterface möglich!
NOTE: No access to webinterface possible!